

بسمه تعالی

سایپا ۱۴۱ با پلتفرم جدید
راهنمای تعمیرات و نگهداری

تجهیزات الکتریکی

دیجیتال خودرو

شرکت دیجیتال خودرو سامانه (مسئولیت محدود)

اولین سامانه دیجیتال تعمیرکاران خودرو در ایران



دیجیتال خودرو

شرکت دیجیتال خودرو سامانه (مسئولیت محدود)

اولین سامانه دیجیتال تعمیرکاران خودرو در ایران



فهرست

۵	پیشگفتار
۷	ابزارهای عیب یابی سیستمهای الکتریکی
۱۰	دسته چراغ و برف پاک کن
۱۵	کلیدهای پشت صفحه آمپر
۱۷	راهنمای تنظیم چراغهای جلو
۲۰	جعبه فیوز
۲۳	صفحه کیلومتر شمار
۳۹	چراغهای اخطار
۳۹	سنسور سطح روغن
۴۰	شیشه بالابر برقی
۴۴	گرمکن شیشه عقب
۴۸	بوق
۵۰	برف پاک کن جلو
۵۴	شیشه شوی
۵۶	ساعت و رادیو پخش
۵۷	ایموبیلازر و قفل مرکزی

دیجیتال خودرو

شرکت دیجیتال خودرو سامانه (مسئولیت محدود)

اولین سامانه دیجیتال تعمیرکاران خودرو در ایران



دیجیتال خودرو

شرکت دیجیتال خودرو سامانه (مسئولیت محدود)

اولین سامانه دیجیتال تعمیرکاران خودرو در ایران



دیجیتال خودرو

شرکت دیجیتال خودرو سامانه (مسئولیت محدود)

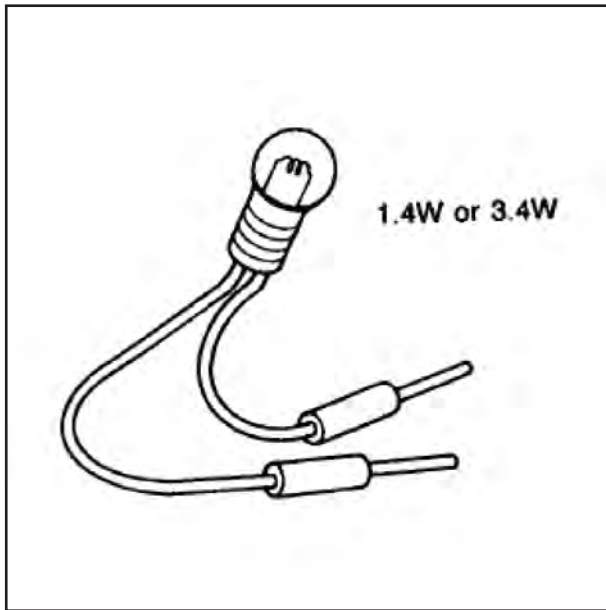
اولین سامانه دیجیتال تعمیرکاران خودرو در ایران



ابزارهای عیب یابی سیستمهای الکتریکی

چراغ تست

همانگونه که در تصویر مشاهده می کنید این وسیله یک لامپ ۱۲ ولتی است که دو سیم به آن وصل شده است. چراغ تست برای آزمایش ولتاژاتصال کوتاه بکار می رود.



سیم رابط

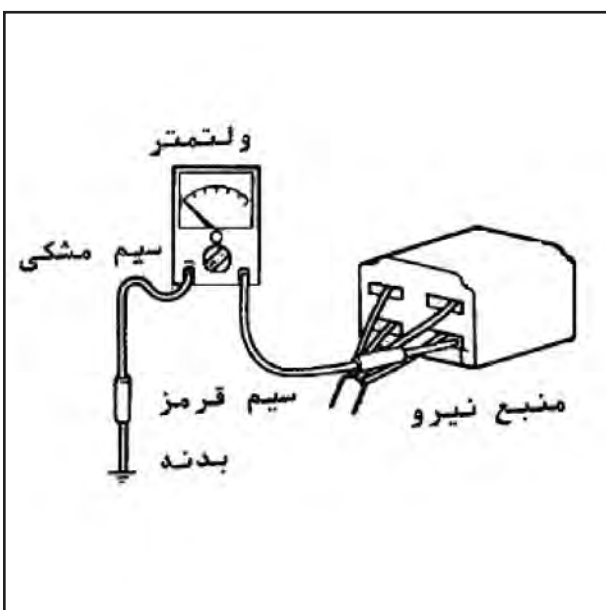
این سیم برای آزمایش مدار کوتاه بکار رفته و بعنوان سیم آزمایش اتصال بدنه از آن استفاده می شود.

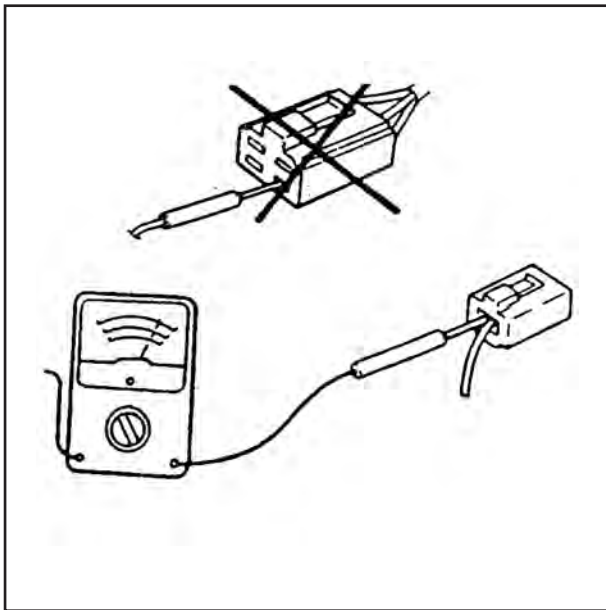
احتیاط: سیم رابط را بین ولتاژ مثبت و بدنه وصل نکنید. زیرا دسته سیمهای دیگر وسایل برقی سوخته یا آسیب خواهند دید.



ولت متر

ولت متر DC برای اندازه گیری ولتاژ مدار بکار رفته و ۱۵ ولتی یا بیشتر می باشد. برای استفاده از این وسیله اتصال مثبت (سیم قرمز) را به نقطه اندازه گیری ولتاژ و اتصال منفی (سیم سیاه) را به بدنه وصل کنید.

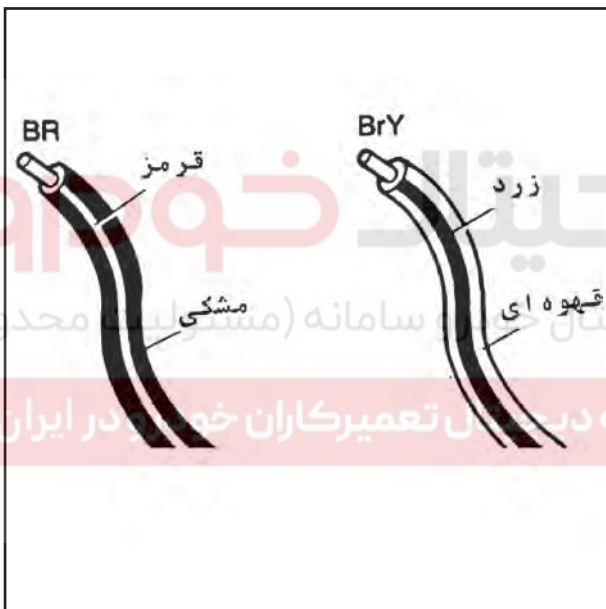




اهم متر

این وسیله برای سنجش مقاومت موجود بین دو نقطه در یک مدار بکار رفته و همچنین از آن جهت کنترل قطع نبودن مدار نیز استفاده می شود .

احتیاط : دقت کنید که اهم متر را به مداری که دارای ولتاژ است وصل نکنید . در این صورت اهم متر سوخته و یا آسیب خواهد دید .



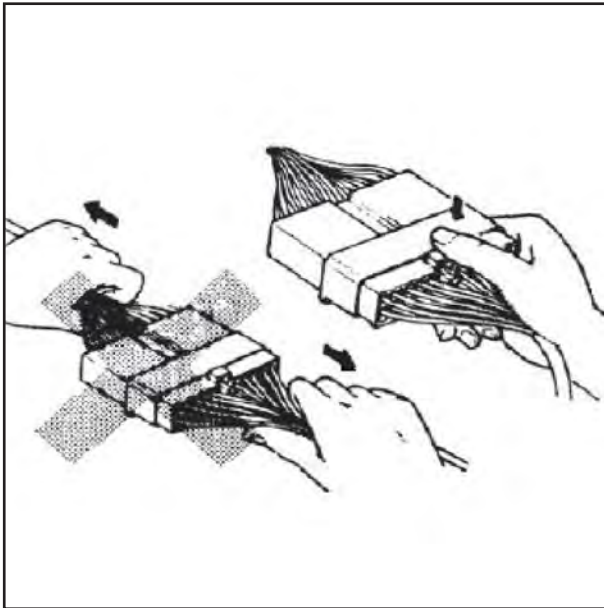
کد رنگ سیمها

یک کد دو حرف بیانگر رنگ سیمهای دو رنگ می باشد ، که اولین کد بیانگر رنگ اصلی سیم و دومین کد بیانگر رنگ راههای روی سیم می باشد .

رنگ سیمها	کد
مشکی	B
سفید	W
قهوه ای	Br
قرمز	R
نارنجی	O
سبز	G
آبی	L
خاکستری	GY
صورتی	PI
زرد	Y
بنفش	VI
سبز و زرد	VJ
آبی روشن	Lb
سبز روشن	Lg

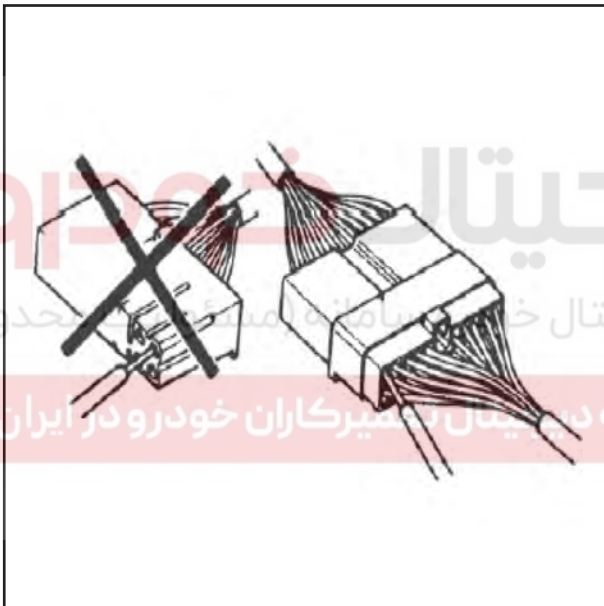
توجه :

اتصال نر و مادگی



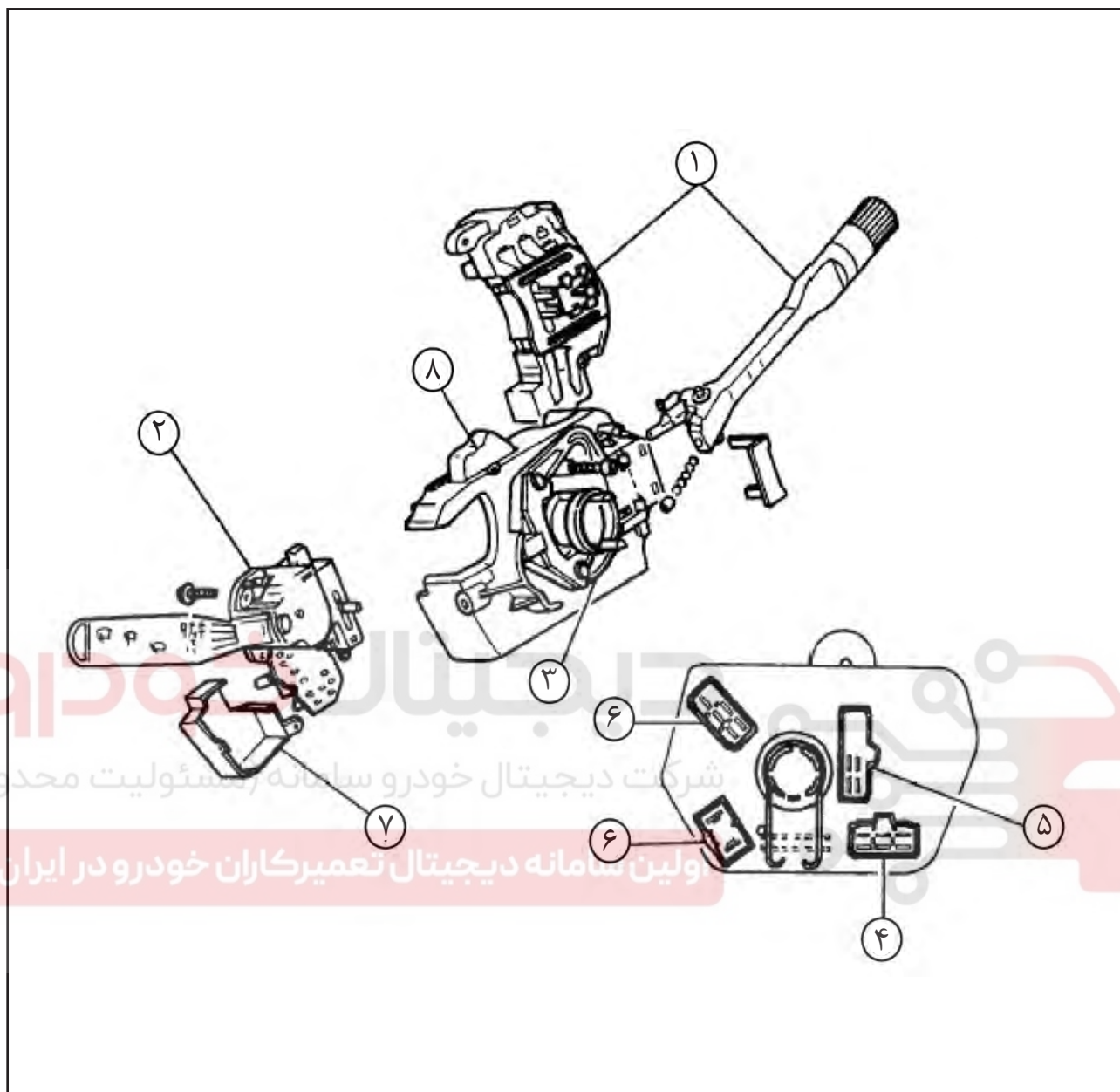
می توانید با وارد کردن فشار روی زائده ، قفل کائوچویی را باز نمایید.
دقت کنید هنگام باز کردن، کائوچویی را نکشیده و هنگام قطع آن خود کائوچویی را نگه دارید.

نکته قابل توجه هنگام بازدید



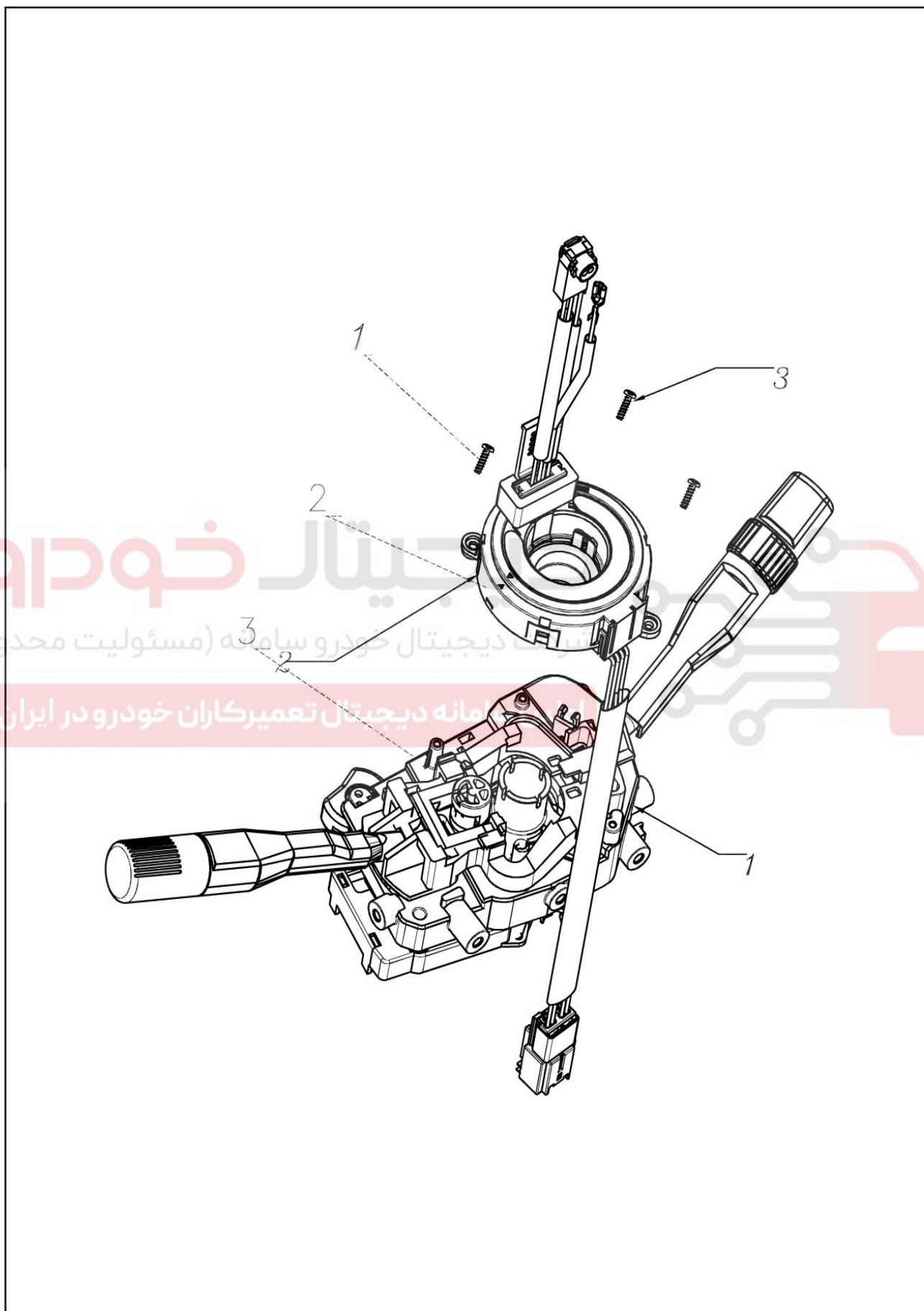
هنگامیکه قصد دارید با استفاده از وسیله تست شدت جریان یا ولتاژ را بازدید نمائید، دقت کنید که داخل کردن سیمهای وسیله تست باعث از بین رفتن سر سیمهای کائوچویی شده و اتصال ضعیف می شود.
بنابراین مراقب باشید که سیمهای وسیله تست از کنار دسته سیم ها وارد شود.

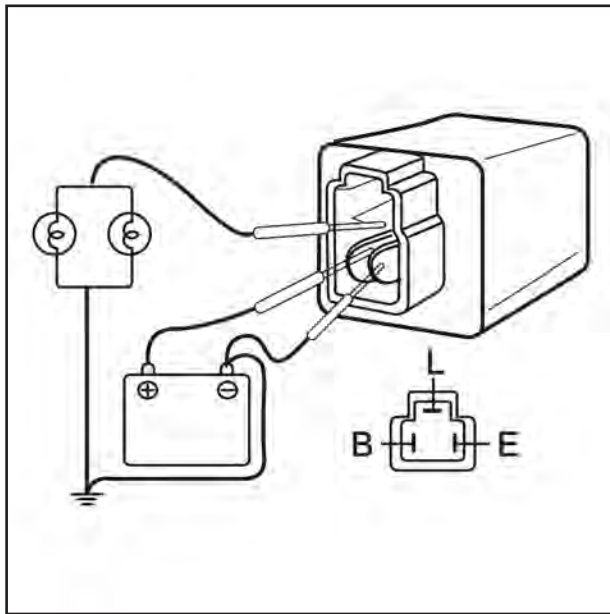
نمای کلی دسته چراغ



- ۱- کلید چراغها
- ۲- مجموعه اهرم برف پاک کن
- ۳- بدنه دسته چراغ
- ۴- کلید شیشه شوی و برف پاک کن
- ۵- کلید راهنما و فلاشر
- ۶- کلید چراغ
- ۷- مجموعه برف پاک کن
- ۸- کلید فلاشر

نمای کلی دسته چراغ مدل ایربگ دار





بازدید فلاشر

۱- قطب مثبت باطری را به ترمینال مثبت فلاشر و بدنه خودرو را به قطب منفی فلاشر متصل نمایید.

۲- دقت کنید که هنگام اتصال ترمینال E و بدنه دو لامپ موازی روشن شوند.

احتیاط : جای قطب های مثبت و منفی را در سر ترمینالها با یکدیگر عوض نکنید.

۳- فرکانس چشمک زدن چراغ را بررسی نمایید و در صورت غیر عادی بودن، مجموعه فلاشر را تعویض نمایید.

محدوده فرکانس چشمک زدن 90 CYCLE/MIN، و نرخ چشمک زدن آن $15\% \pm 50$ است.

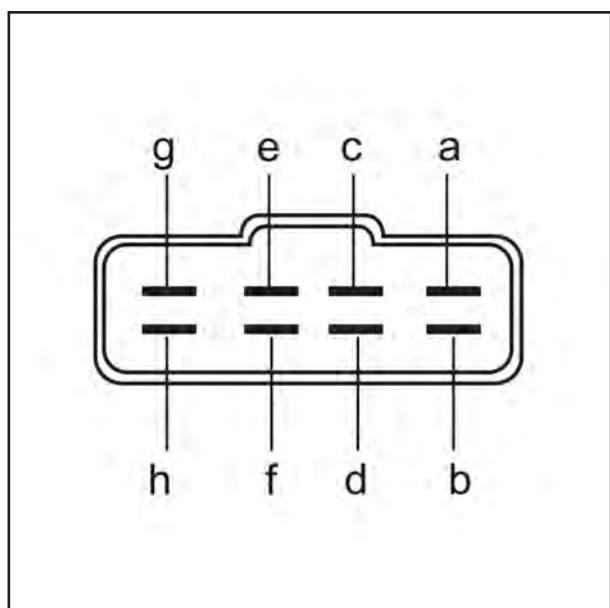
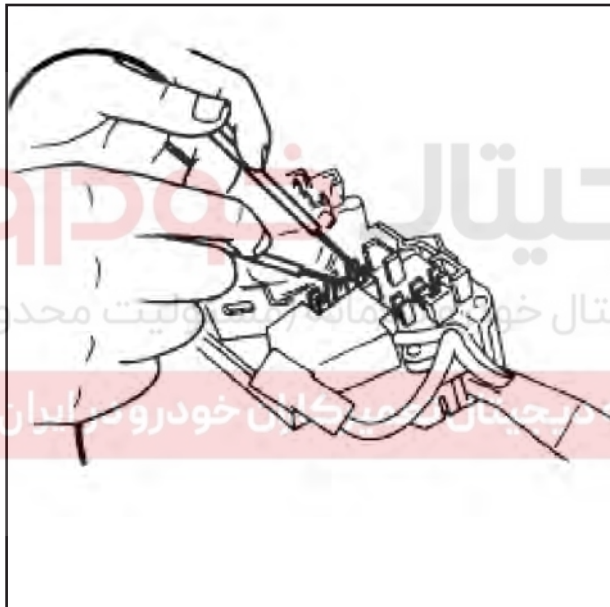
۴- ماکزیمم زمان استارت

STARTING TIME : 1.5 SEC

طریقه بازدید

مانند شکل مقابل با استفاده از یک اهم مترصحت ارتباط ترمینال های کلید را کنترل کنید. در صورت

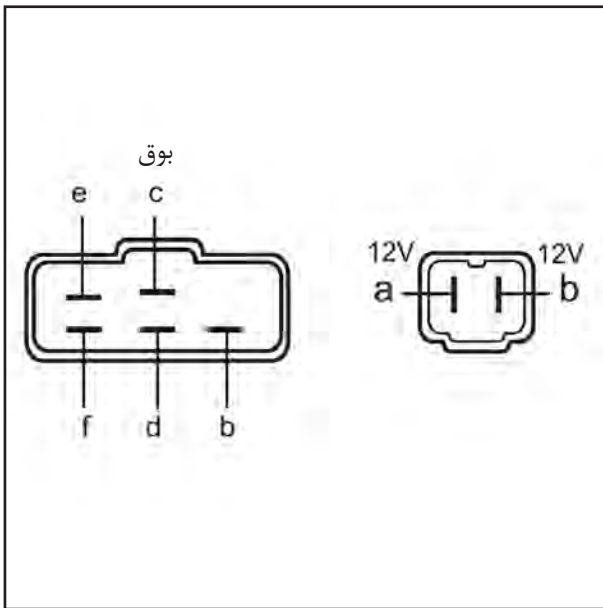
عدم ارتباط طبق مشخصات استاندارد، کلید را تعویض نمایید.



جدول اتصال ترمینال های چراغ خطر و راهنما

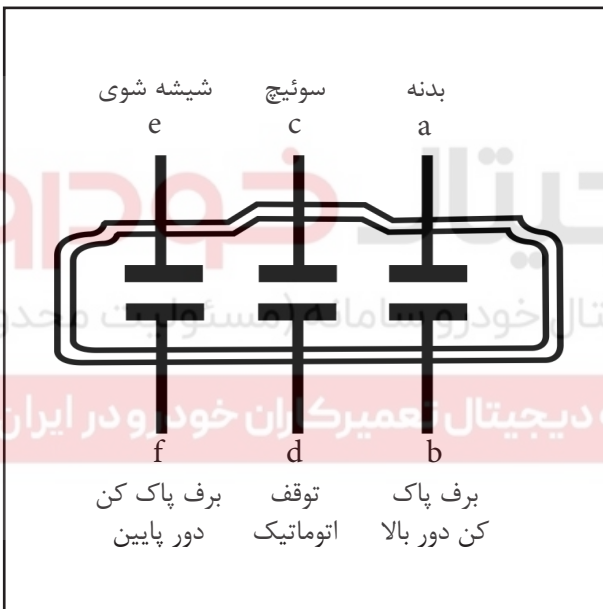
H	G	F	E	C	A	فلاشر	راهنما
			●	●		خاموش	خاموش
●		●	●	●		خاموش	راست
●	●		●	●		خاموش	چپ
●	●	●		●	●	روشن	خاموش

توجه : علامت ●—● نشان دهنده ارتباط می باشد .



جدول اتصال ترمینال های چراغ ها و بوق

2P		6P				ترمینال	
B	A	F	D	C	B	موقعیت	
						خاموش	
●		●				اول و دوم	
	●		●	●		پایین	
	●			●	●	دوم بالا	
	●				●	اتصال	



جدول اتصال ترمینال های برف پاک کن و شیشه شوی

F	E	D	B	A	ترمینال	
					موقعیت	
●		●			برف پاک کن لحظه ای خاموش	
●				●	برف پاک کن لحظه ای روشن	
●		●			INT	
●				●	I	
			●	●	II	
	●			●	شیشه شوی روشن	

عملکرد اتوماتیک برف پاک کن

I: دور کند

II: دور تند

INT: حرکت اتوماتیک برف پاک کن

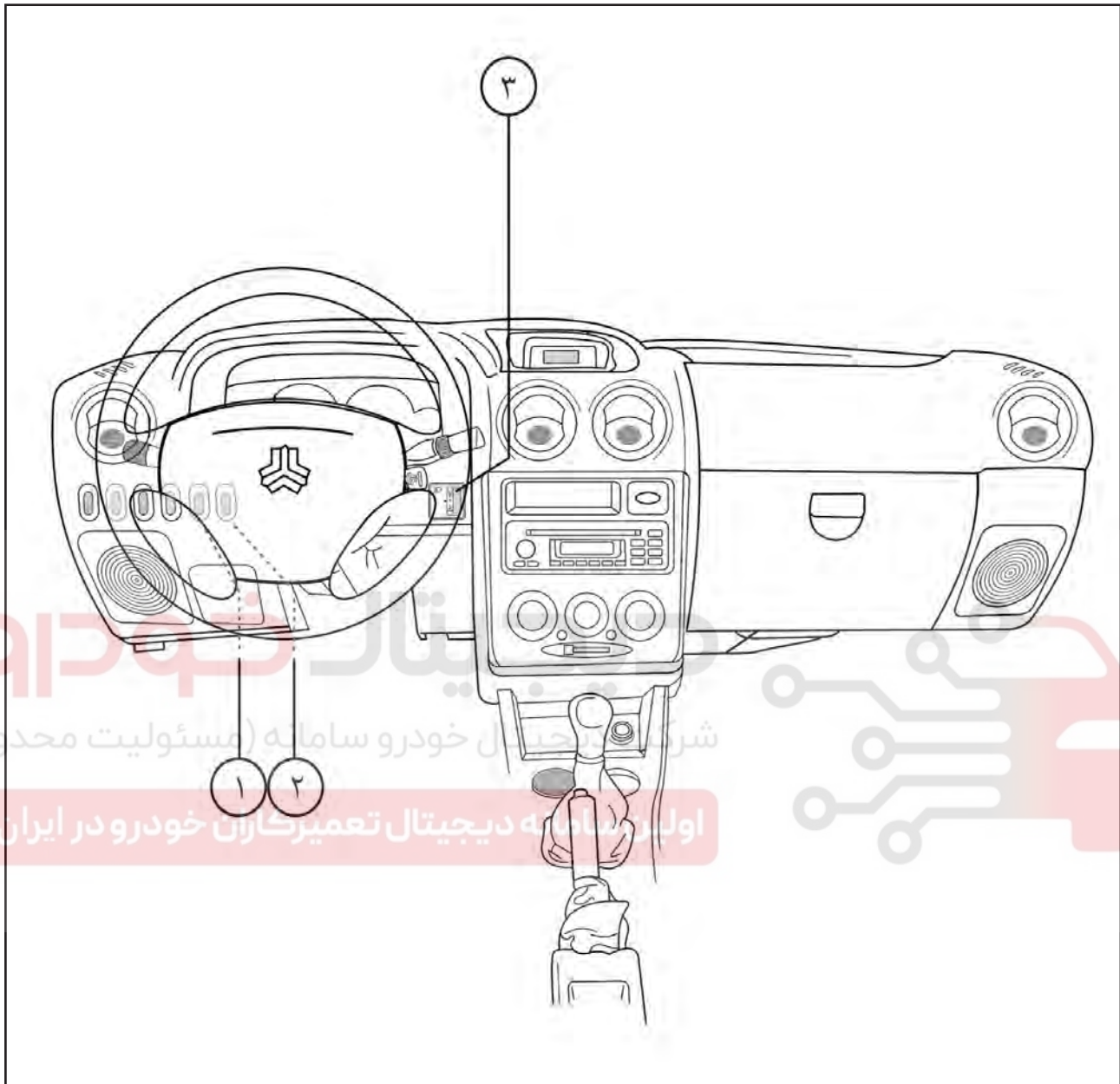
در وضعیت قرار گیری اهرم برف پاک کن در موقعیت INT با تنظیم وضعیت مدرج روی اهرم برف پاک کن تعداد نوسانات در واحد زمان بطور خودکار تنظیم می گردد.

توان مصرفی مجموعه چراغهای خودرو سایپا ۱۴۱

لامپ	وات
چراغهای جلو : نوربالا	2X55 W
چراغهای جلو : نور پائین	2X55 W
چراغهای فلاشر	4X21 + 2XW5
نور بالای لحظه ای	2 X55 W
چراغ کوچک جلو	2XW5
راهنمای جلو	2X21 W
راهنمای عقب	2X21 W
راهنمای بغل	2XW5
مه شکن عقب	W16
چراغ عقب - ترمز	21-5 W
دنده عقب	21 W
چراغ پلاک	5 W
چراغ ترمز سوم	21 W
چراغ سقف (چراغ مطالعه)	10 W
چراغ صندوق	5 W

اولین سامانه دیجیتال تعمیرکاران خودرو در ایران

کلید های پشت صفحه آمپر

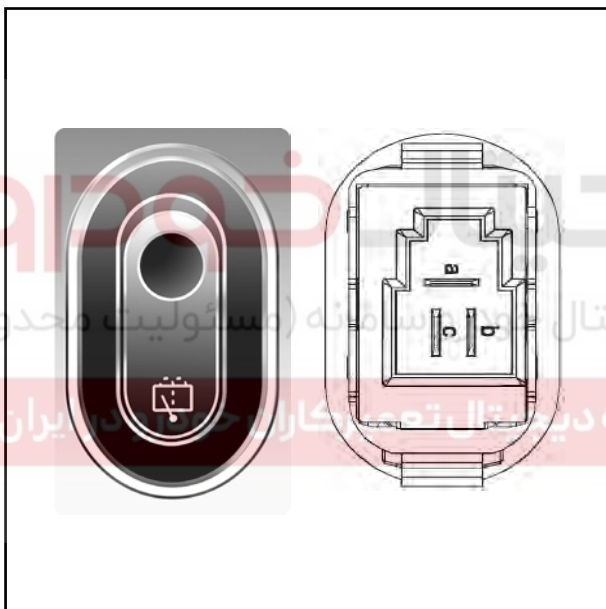


- ۱- کلید شیشه گرمکن عقب
- ۲- کلید مه شکن عقب
- ۳- کلید تنظیم ارتفاع چراغ جلو

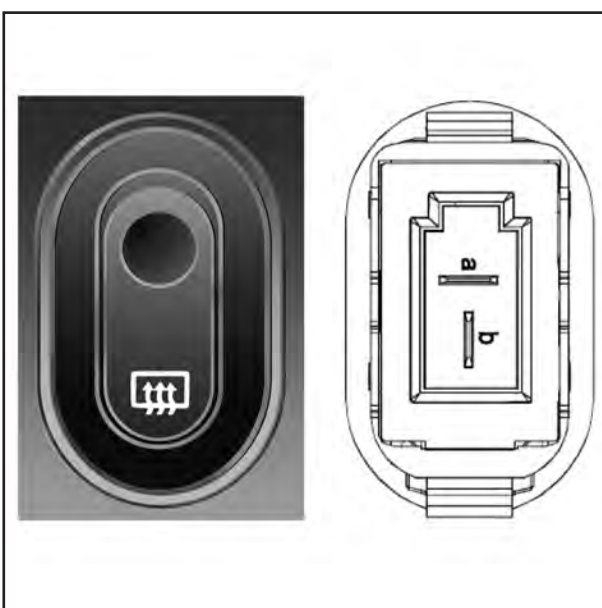
کلید برف پاک کن و شیشه شوی عقب

بازدید

با استفاده از یک اهم متر ارتباط بین ترمینالها را کنترل کنید . جدول اتصال ترمینالهای برف پاک کن و شیشه شوی عقب به شرح زیر می باشد .

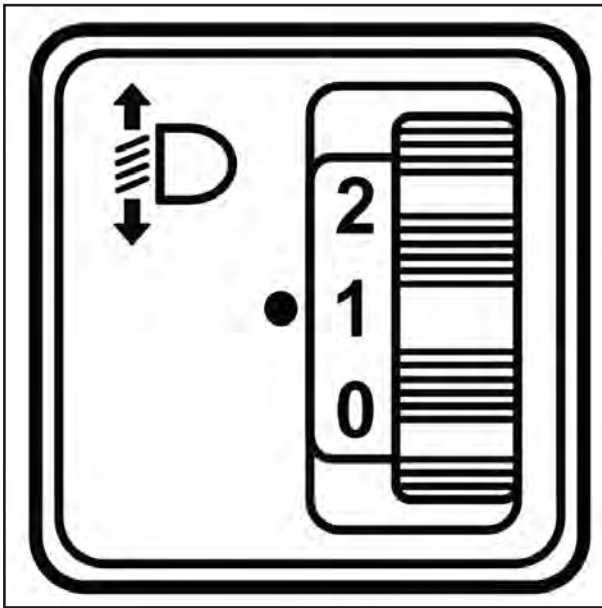


ترمینال	a	b	c	موقعیت
خاموش				
شیشه شوی - روشن	●	●		
برف پاک کن - روشن		●	●	
شیشه شوی و برف پاک کن - روشن	●	●	●	
شیشه شوی				
برف پاک کن				
زمین				



کلید شیشه گرمکن عقب

ترمینال	a	b	موقعیت
خاموش			
روشن	●	●	



راهنمای تنظیم چراغهای جلو

توجه :

در صورت وجود ضوابط مربوط به تنظیم چراغهای جلو در منطقه ای که خودرو استفاده می شود، تنظیمات را با در نظر گرفتن ضوابط انجام دهید.

سلکتور تنظیم را متناوباً بچرخانید تا چراغهای جلو تنظیم شود. در صورت عدم دسترسی به دستگاه تنظیم نور به روش زیر عمل نمائید.

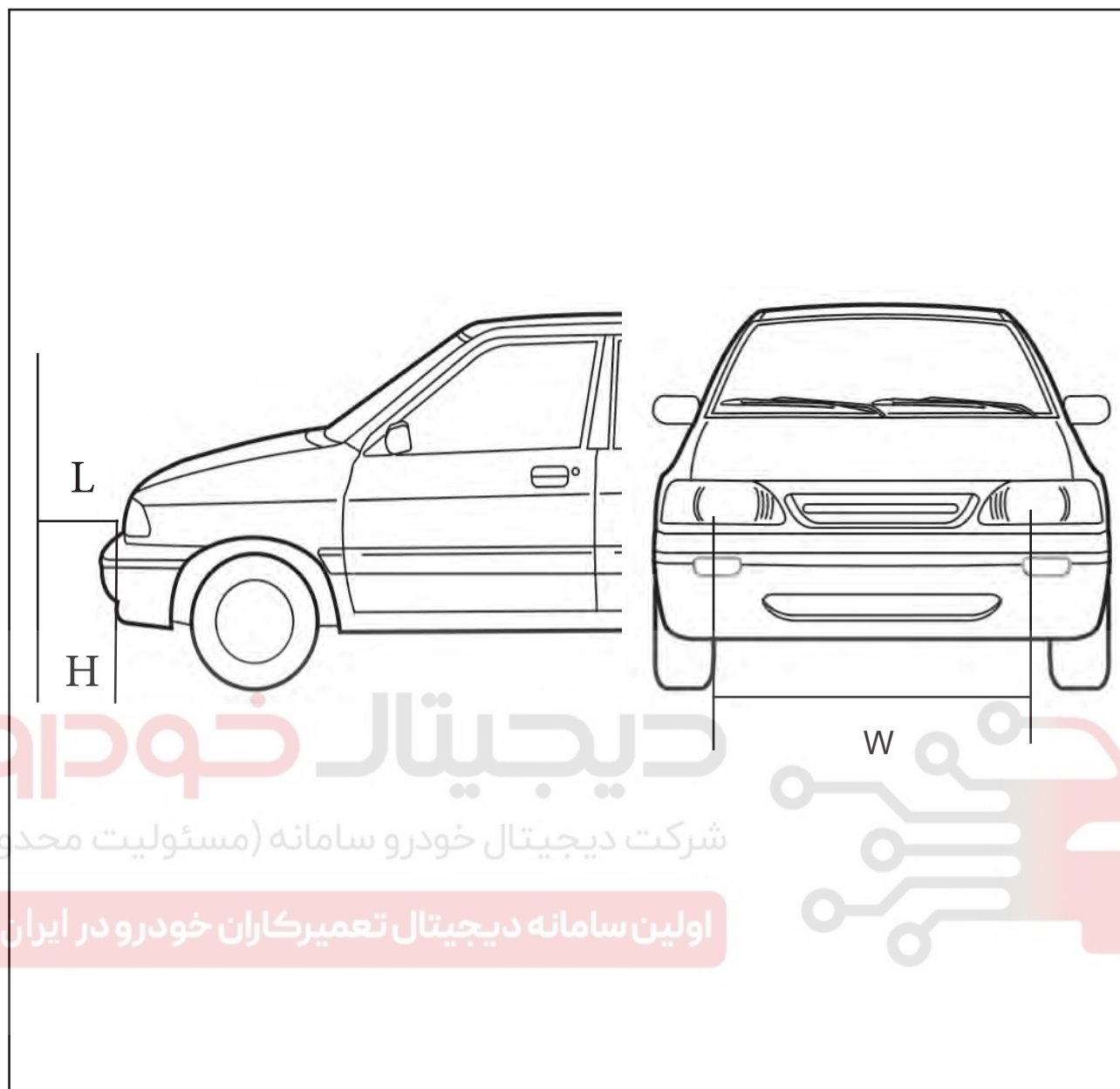
۱- باد تایرها را تا فشار استاندارد تنظیم نمائید و بار اضافی خودرو را به جز راننده، لاستیک زاپاس و ابزار آلات داخل صندوق عقب را حذف نمائید.

۲- خودرو باید روی سطح صاف قرار گیرد.

۳- خطوط عمودی و افقی که تقریباً از مرکز چراغها می گذرد، را روی صفحه ای روبروی خود رسم نمائید.

۴- پس از اطمینان از سالم بودن چراغها و باتری، نور چراغها را طوری تنظیم نمائید که قسمت پر نور، روی خطوط عمودی و افقی قرار گیرد. تنظیمات عمودی و افقی مربوط به نور پائین را با استفاده از دنده تنظیم انجام دهید.

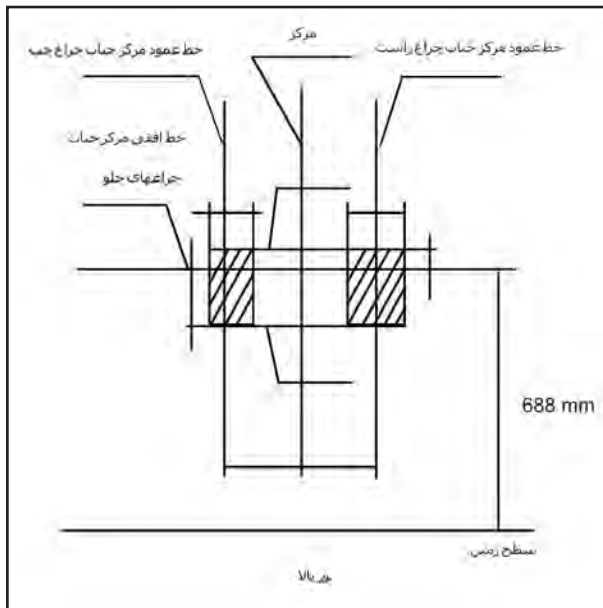
دیجیتال خودرو
سازمان دیجیتال خودرو سامانه (مسئولیت محدود)
سازمان دیجیتال تعمیرکاران خودرو در ایران



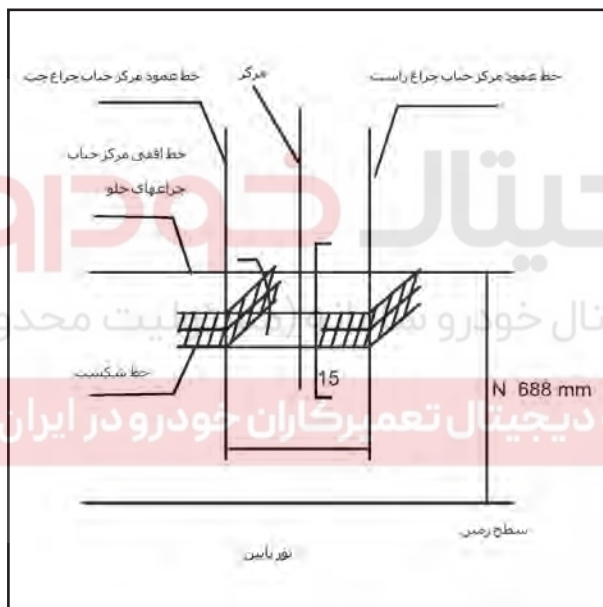
L	W	H
L	1068.4	323.73 (با بار)

L : فاصله بین مرکز حباب چراغ جلو و صفحه تنظیم
H : فاصله بین مرکز حباب چراغ جلو و زمین
W : فاصله بین مرکز حباب چراغهای جلو

مقیاس : میلیمتر

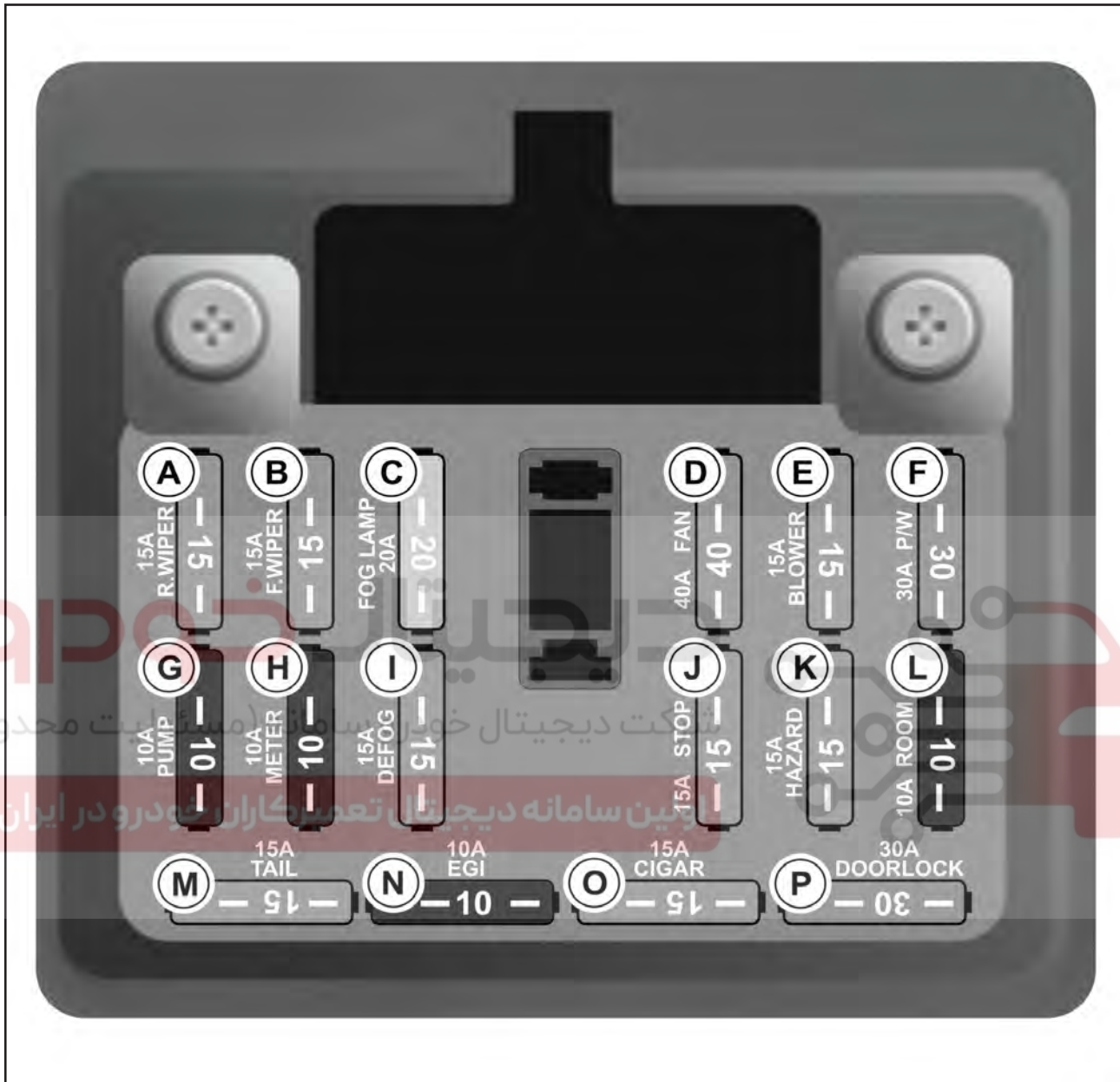


- ۱- خط مرزی نورهای بالا و پائین (شکست) باید در محدوده مجاز هاشور خورده قرار بگیرد.
- ۲- نور بالا را در حالیکه راننده پشت فرمان قرار گرفته روشن نمائید.



- خط مرزی بین نورهای بالا و پائین در محدوده مجاز (هاشور خورده) قرار بگیرد.
- ۳- چراغ های مه شکن جلو را در حالیکه راننده پشت فرمان قرار گرفته روشن نمائید.
- خط مرزی نورهای بالا و پائین باید در محدوده مجاز (هاشور خورده) قرار بگیرد.

جعبه فیوز



- (۹) فیوز ۱۵ آمپر شیشه گرمکن عقب (DEFOG)
 (۱۰) فیوز ۱۵ آمپر ترمز (STOP)
 (۱۱) فیوز ۱۵ آمپر فلاشر (HAZARD)
 (۱۲) فیوز ۱۰ آمپر چراغ اتاق (ROOM)
 (۱۳) فیوز ۱۵ آمپر عقب (TAIL)
 (۱۴) فیوز ۱۰ آمپر واحد کنترل موتور (EGI)
 (۱۵) فیوز ۱۵ آمپر فندک (CIGAR)
 (۱۶) فیوز ۳۰ آمپر قفل مرکزی (DOOR LOCK)

- (۱) فیوز ۱۵ آمپر برف پاک کن عقب (R.WIPER)
 (۲) فیوز ۱۵ آمپر برف پاک کن جلو (F.WIPER)
 (۳) فیوز ۲۰ آمپر چراغ مه شکن (FOG LAMP)
 (۴) فیوز ۴۰ آمپر فن رادیاتور (FAN)
 (۵) فیوز ۱۵ آمپر پنکه (BLOWER)
 (۶) فیوز ۳۰ آمپر شیشه بالا بر (P/W)
 (۷) فیوز ۱۰ آمپر پمپ بنزین (PUMP)
 (۸) فیوز ۱۰ آمپر کیلومتر شمار (METER)

بازدید

- ۱- مطمئن شوید که فیوزها شل نبوده و بصورت صحیح در جای خود قرار گرفته اند.
- ۲- مطمئن شوید جریان عبوری از هر فیوز مطابق آمپراژ مشخص شده باشد.
- ۳- فیوزهای سوخته را شناسایی نمایید. قبل از تعویض فیوز سوخته، علت سوختن فیوز را شناسایی نموده و پس از رفع عیب، فیوز سالم با آمپراژ مشابه را جایگزین نمایید.

احتیاط

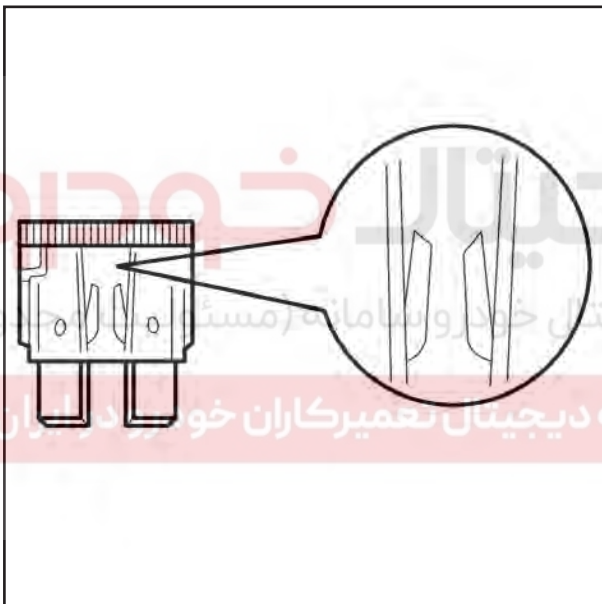
هرگز فیوزی با ظرفیت بالاتر از حد مشخص شده به کار نبرید.

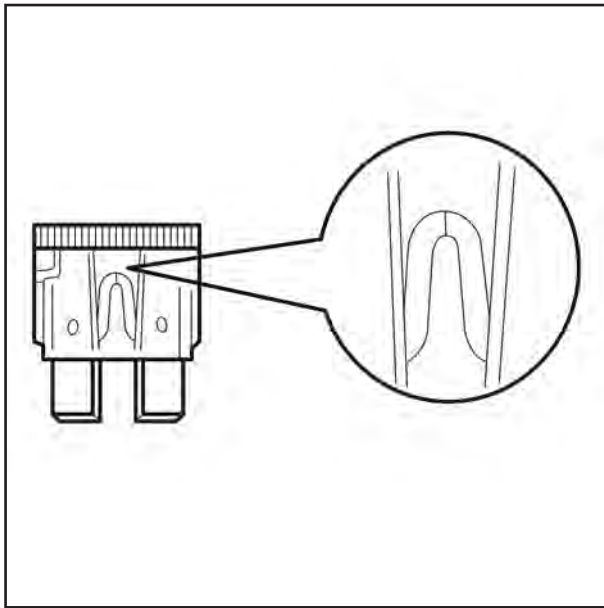
بازدید فیوزها

دو دلیل اصلی در سوختن فیوز مؤثر می باشد. پس از بیرون آوردن فیوزها به سادگی با یک بررسی ظاهری می توان این دو علت را تشخیص داد.

- ۱ - سوختن فیوز بر اثر عبور جریان بیش از حد مجاز در این حالت قبل از تعویض فیوز، مدار را از نظر وجود اتصال کوتاه و عملکرد نامناسب اجزای الکتریکی بررسی نمایید و پس از رفع عیب و تعویض قطعات معیوب فیوز سالم با آمپراژ مشابه را جایگزین نمایید.

۱ : فیوزی که بر اثر عبور جریان بیش از حد مجاز سوخته است.

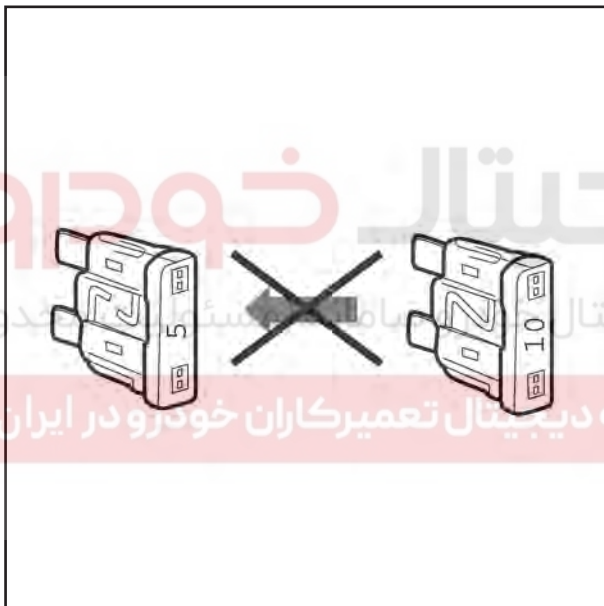




- سوختن فیوز بر اثر قطع و وصل مکرر جریان معمولاً این عیب پس از مصرف طولانی و عموماً کمتر از مورد اول مشاهده می شود در این حالت فیوز جدید را با آمپراژ مشابه جایگزین نمایید.
۱: فیوزی که در اثر مرور زمان سوخته است.

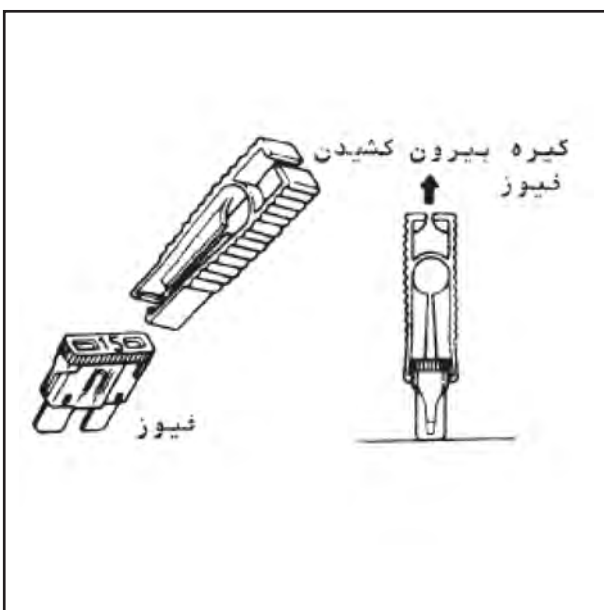
احتیاط

آمپر جریان مجاز فیوزها توسط عددی که بر روی آنها حک شده است مشخص می شود. اگر فیوز سوخته است آنرا با فیوزی با آمپراژ مناسب تعویض نمایید. هیچ گاه از فیوز با ظرفیت بیش از حد مجاز استفاده ننمائید، زیرا ممکن است به تجهیزات الکتریکی مربوطه صدمه وارد آید یا حتی سبب آتش سوزی شود.

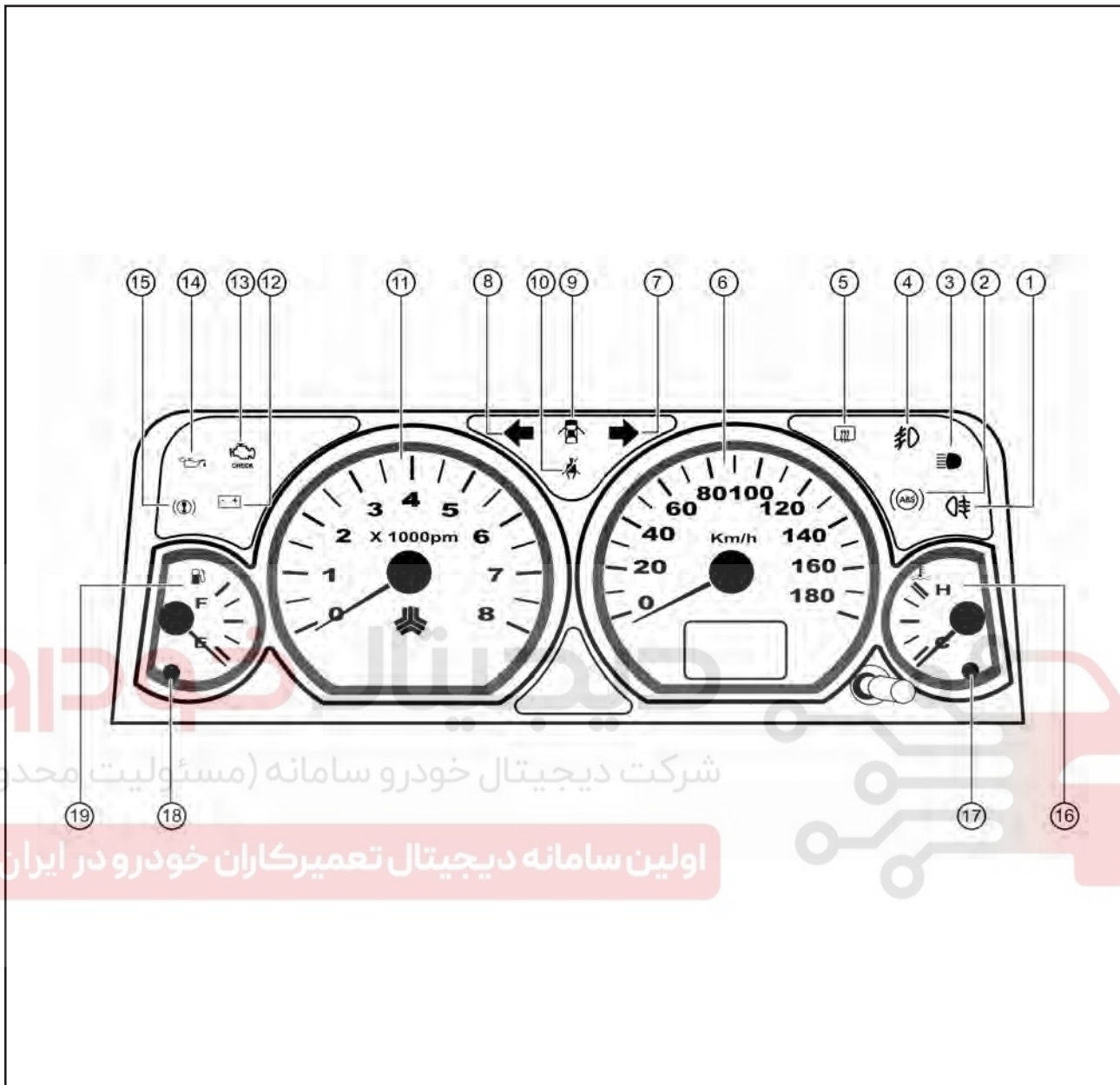


تعویض فیوز

برای بیرون کشیدن فیوز از ابزار مخصوص در آوردن فیوز که در جعبه فیوز قرار دارد استفاده نمائید.



صفحه کیلومتر شمار



- ۱۱- دور سنج
- ۱۲- شارژ باتری
- ۱۳- عیب یاب موتور
- ۱۴- روغن موتور
- ۱۵- ترمز دستی
- ۱۶- نشانگر درجه حرارت مایع خنک کننده
- ۱۷- چراغ هشدار دمای آب
- ۱۸- چراغ هشدار بنزین
- ۱۹- نمایش مقدار بنزین

- ۱- مه شکن عقب
- ۲- ترمز ضد قفل
- ۳- نور بالا
- ۴- مه شکن عقب
- ۵- شیشه گرمکن عقب
- ۶- نمایش کیلومتر
- ۷- راهنمای راست
- ۸- راهنمای چپ
- ۹- باز بودن دربها
- ۱۰- کمربند ایمنی

صفحه کیلومتر شمار



- ۱- سرعت سنج
- ۲- درجه حرارت موتور
- ۳- نشانگر دیجیتالی یکلومتر شمار و مسافت سنج
- ۴- دکمه صفر کن مسافت سنج
- ۵- دور سنج موتور
- ۶- درجه بنزین
- ۷- نشانگر دمای آب بالا
- ۸- چراغ هشدار اتمام بنزین

مشخصات لامپهای صفحه کیلومتر شمار (از نوع LED با رنگهای زیر و مصرف حدود ۱۰۰ میلی آمپر)

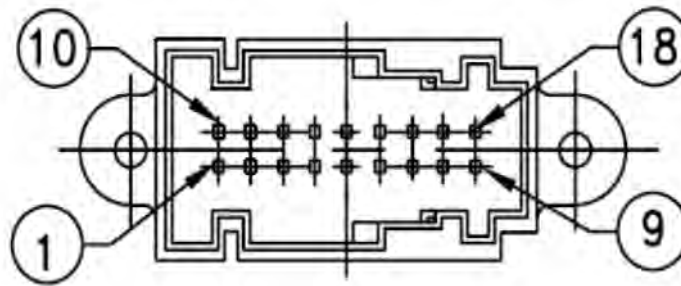
رنگ لامپ	چراغهای هشدار دهنده
سبز	راهنمای راست
سبز	راهنمای چپ
آبی	نور بالا
نارنجی	مه شکن عقب
نارنجی	گرمکن شیشه عقب
قرمز	روغن موتور
قرمز	باتری
قرمز	ترمز دستی
نارنجی	عیب یاب موتور
قرمز	ترمز ضد قفل
قرمز	باز بودن دربها
قرمز	کمربند ایمنی
قرمز	سیستم ضد سرقت
نارنجی	هشدار کمبود بنزین
قرمز	هشدار دمای آب بالا

مشخصات لامپهای صفحه کیلومتر شمار (از نوع LED با رنگهای زیر و مصرف حدود ۱۰۰ میلی آمپر)

رنگ لامپ	چراغهای هشدار دهنده
سبز	راهنمای راست
سبز	راهنمای چپ
آبی	نور بالا
نارنجی	مه شکن عقب
نارنجی	گرمن شیشه عقب
قرمز	روغن موتور
قرمز	باتری
قرمز	ترمز دستی
نارنجی	عیب یاب موتور
قرمز	ترمز ضد قفل
قرمز	باز بودن دربها
قرمز	کمر بند ایمنی
قرمز	سیستم ضد سرقت
نارنجی	هشدار کمبود بنزین
قرمز	هشدار دمای آب بالا

نقشه الکتریکی

۱- کانکتور های مجموعه کیلومتر شمار

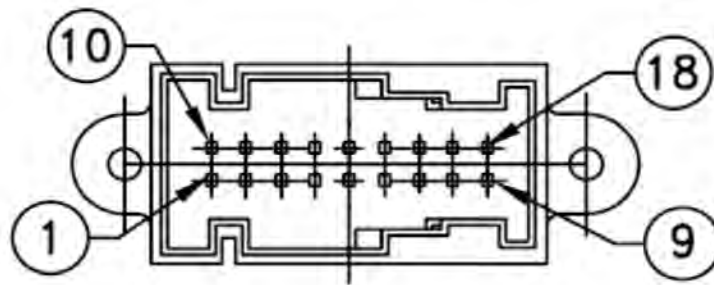


◇ 18 PIN AMP CONNECTOR : (AMP 953264-1,WHITE)

شماره پین	عملکرد
W01	-----
W02	کمر بند ایمنی
W03	هشدار دمای بالای آب
W04	(ABS) سیستم ترمز ضد قفل
W05	بخاری شیشه عقب
W06	مه شکن جلو
W07	مه شکن عقب
W08	نور بالا
W09	روشنایی
W10	CNG نشانگر
W11	CNG سطح ۱
W12	CNG سطح ۲
W13	CNG سطح ۳
W14	CNG سطح ۴
W15	زمین
W16	-----
W17	سیگنال دما
W18	سیگنال سوخت

نقشه الکتریکی

۲- کانکتور های مجموعه کیلومتر شمار



◇ 18 PIN AMP CONNECTOR : (AMP 953264-2,BLACK)

شماره پین	عملکرد
B01	شارژ باطری
B02	(-) ضد سرقت
B03	(+) ضد سرقت
B04	کنترل موتور
B05	فشار روغن
B06	ترمز دستی
B07	راهنمای راست
B08	راهنمای چپ
B09	درب باز
B10	عیب یاب موتور
B11	IGNITION
B12	باطری
B13	SIGNAL GND
B14	سطح بنزین
B15	سیگنال کیلومتر شمار
B16	سیگنال دورسنج
B17	-----
B18	-----

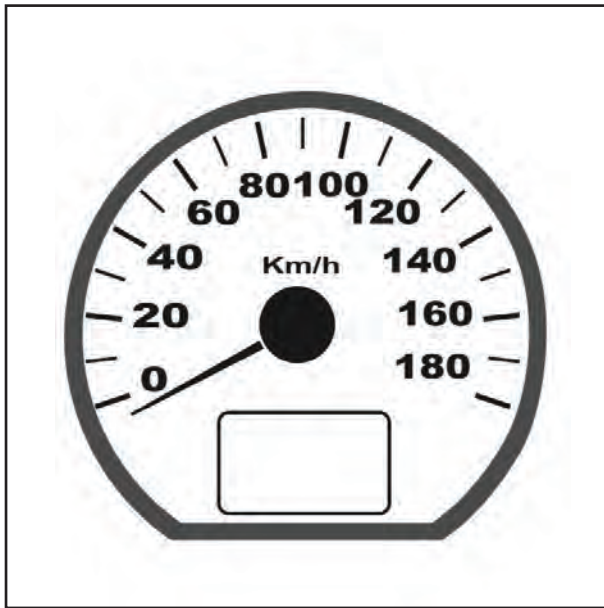
راهنمای عیب یابی صفحه کیلومتر شمار

نوع عیب	علت احتمالی	روش رفع عیب
دور سنج کار نمی کند	فیوز مدار سوخته است	تعویض کنید
	اتصال کوتاه در مدار	بررسی و تعمیر شود
	خراب بودن دور سنج	عملکرد دورسنج را بررسی نمایید
	ایراد در سیم کشی	در صورت نیاز تعمیر شود
سرعت سنج صحیح کار نمی کند	خراب بودن سیم یا اتصال سرعت سنج	تعمیر یا تعویض کنید
	خراب بودن سرعت سنج	در صورت نیاز تعویض شود
	خراب بودن دنده کیلومتر شمار	تعویض کنید
نشانگر سطح بنزین کار نمی کند	فیوز مدار سوخته است	تعویض کنید
	اتصال کوتاه در مدار	بررسی و تعمیر شود
	خراب بودن درجه بنزین	بررسی کنید و در صورت نیاز تعویض شود
	خراب بودن درجه داخل باک	بررسی کنید و در صورت نیاز تعویض شود
	ایراد در سیم کشی	در صورت نیاز تعمیر شود
چراغ هشدار دهنده کم بودن بنزین روشن نمی شود	فیوز مدار سوخته است	مدار را از نظر اتصال کوتاه بررسی نموده و فیوز را تعویض نمایید
	لامپ سوخته است	لامپ را تعویض نمایید
	سنسور سطح بنزین خراب است	عملکرد سنسور را بررسی نمایید
	مشکلی در سیم کشی وجود دارد یا اتصال بدنه قطع شده است	
نشانگر دمای آب کار نمی کند	نشانگر دمای آب خراب است	عملکرد نشانگر دمای آب را بررسی نمایید
	فشنگی درجه حرارت آب خراب است	عملکرد فشنگی را بررسی نمایید
	ایرادی در سیم کشی وجود دارد یا اتصال بدنه قطع شده است	در صورت نیاز تعمیر شود

نوع عیب	علت احتمالی	روش رفع عیب
یکی از چراغهای بیرونی روشن نمی شود	لامپ سوخته است	لامپ را تعویض نمایید
	ایرادی در سیم کشی وجود دارد یا اتصال بدنه قطع شده است .	در صورت نیاز تعمیر شود
چراغهای جلو روشن نمی شود	لامپ سوخته است	لامپ را تعویض نمایید
	دسته چراغ خراب است	عملکرد دسته چراغ را بررسی نمائید
	ایرادی در سیم کشی وجود دارد یا اتصال بدنه قطع شده است.	. در صورت نیاز تعمیر شود
چراغهای کوچک عقب روشن نمی شود	فیوز سوخته است	فیوز را تعویض نمائید
	دسته چراغ معیوب است	عملکرد دسته چراغ را بررسی نمائید
	ایرادی در سیم کشی وجود دارد یا اتصال بدنه قطع شده است.	. در صورت نیاز تعمیر شود
چراغ هشدار دهنده فشار روغن روشن نمی شود	شرکت فیوز سوخته است	فیوز را تعویض نمائید
	فشنگی روغن خراب است	عملکرد کلید را بررسی نمائید
	ایرادی در سیم کشی وجود دارد یا اتصال بدنه قطع شده است.	در صورت نیاز تعمیر شود
چراغ هشدار دهنده کم بودن روغن ترمز روشن نمی شود	فیوز سوخته است	مدار را از نظر اتصال کوتاه بررسی نموده و فیوز را تعویض نمائید
	سنسور سطح روغن ترمز معیوب است	عملکرد کلید را بررسی نمائید
	سوئیچ ترمز دستی معیوب است	عملکرد کلید را بررسی نمائید
	ایرادی در سیم کشی وجود دارد یا اتصال بدنه قطع شده است.	در صورت نیاز تعمیر شود

نوع عیب	علت احتمالی	روش رفع عیب
چراغ هشدار دهنده باز بودن دربها روشن نمی شود	سوئیچ لای دری خراب است	عملکرد سوئیچ را بررسی نمایید
	ایرادی در سیم کشی وجود دارد یا اتصال بدنه قطع شده است	در صورت نیاز تعمیر شود
	فیوز سوخته است	مدار را از نظر اتصال کوتاه بررسی نمائید و فیوز را تعویض نمائید .
چراغ هشدار دهنده باز بودن کمر بند ایمنی روشن نمی شود	فیوز سوخته است	مدار را از نظر اتصال کوتاه بررسی نمائید و فیوز را تعویض نمائید .
	سوئیچ قفل کمر بند ایمنی خراب است	عملکرد سوئیچ را بررسی نمائید
	ایرادی در سیم کشی وجود دارد یا اتصال بدنه قطع شده است	در صورت نیاز تعمیر شود
چراغ صفحه کیلومتر روشن نمی شود	فیوز سوخته است	مدار را از نظر اتصال کوتاه بررسی نمائید و فیوز را تعویض نمائید .
	ایرادی در سیم کشی وجود دارد یا اتصال بدنه قطع شده است	در صورت نیاز تعمیر شود
چراغ ترمز روشن نمی شود	فیوز سوخته است	مدار را از نظر اتصال کوتاه بررسی . نمائید و فیوز را تعویض نمائید
	استپ ترمز خراب است	استپ ترمز را تعویض یا تنظیم نمائید
	ایرادی در سیم کشی وجود دارد یا اتصال بدنه قطع شده است	در صورت نیاز دسته سیم تعمیر شود
چراغ ترمز روشن می ماند	استپ ترمز خراب است	استپ ترمز را تعویض یا تنظیم نمائید

نوع عیب	علت احتمالی	روش رفع عیب
چراغ راهنمای یک طرف کار نمی کند	لامپ سوخته است	لامپ را تعویض نمایید
	دسته چراغ خراب است	عملکرد دسته چراغ را بررسی نمایید
	ایرادى در سیم کشی وجود دارد یا اتصال بدنه قطع شده است	در صورت نیاز تعمیر شود
چراغ راهنما کار نمی کند	فیوز سوخته است	مدار را از نظر اتصال کوتاه بررسی نموده و فیوز را تعویض نمایید
	اتوماتیک راهنما خراب است	عملکرد آن را بررسی نمایید
	دسته چراغ خراب است	عملکرد آن را بررسی نمایید
	ایرادى در سیم کشی وجود دارد یا اتصال بدنه قطع شده است	در صورت نیاز تعمیر شود
	فیوز سوخته است	مدار را از نظر اتصال کوتاه بررسی نموده و فیوز را تعویض نمایید
	اتوماتیک راهنما خراب است	عملکرد آن را بررسی نمایید
چراغهای فلاشر کار نمی کند	کلید فلاشر خراب است	عملکرد کلید آن را بررسی نمایید
	ایرادى در سیم کشی وجود دارد یا اتصال بدنه قطع شده است	در صورت نیاز تعمیر شود
	توان مصرفی لامپها با مقدار مشخص شده متفاوت است	لامپها را تعویض نمایید
فلاشر خیلی تند یا کند چشمک می زند	اتوماتیک راهنما خراب است	تعویض نمایید
	فیوز سوخته است	مدار را از نظر اتصال کوتاه بررسی نموده و فیوز را تعویض نمایید
	فشنگی دنده عقب خراب است	عملکرد آن را بررسی نمایید
چراغهای دنده عقب روشن نمی شود	ایرادى در سیم کشی وجود دارد یا اتصال بدنه قطع شده است	در صورت نیاز تعمیر شود
	فیوز سوخته است	فیوز را تعویض نمایید
	ایرادى در سیم کشی وجود دارد یا اتصال بدنه قطع شده است	در صورت نیاز تعمیر شود
چراغ سقف روشن نمی شود	ایرادى در سیم کشی وجود دارد یا اتصال بدنه قطع شده است	در صورت نیاز تعمیر شود
	لامپ سوخته است	لامپ را تعویض نمایید



بازدید سرعت سنج

- ۱- باد لاستیک را طبق مقدار توصیه شده تنظیم نمائید
- ۲- خودرو را بر روی دستگاه رول تست قرار داده و مهارکننده های چرخ را در دو طرف چرخهای عقب، محکم نمائید.
- ۳- مقادیر سرعت نشان داده شده بر روی صفحه کیلومتر شمار و دستگاه رول تست را مقایسه و بررسی نمائید. مقدار مغایرت موجود در محدوده استاندارد می باشد یا خیر.
- ۴- سرعت سنج را از نظر وجود هر گونه سروصدای غیر عادی و یا نوسان کنترل کنید.

توجه :

- خوردگی و کم بادی لاستیک ها باعث افزایش خطای سرعت سنج می شود.

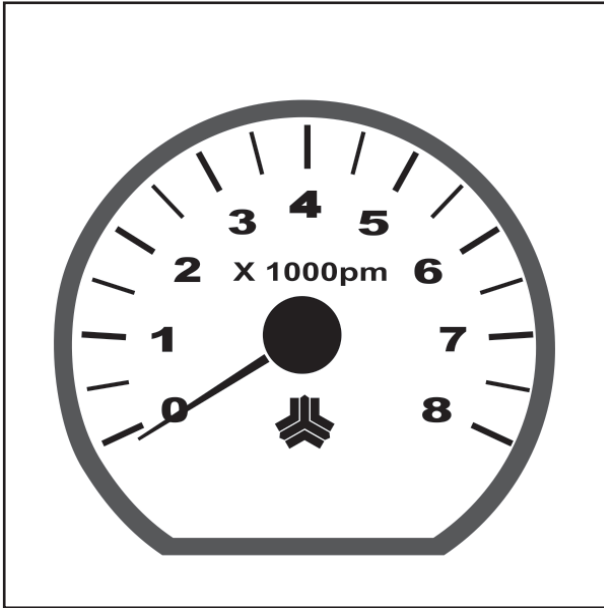
احتیاط

از آزاد و در گیر نمودن ناگهانی کلاچ اجتناب نموده و سرعت را به صورت تدریجی کم و یا زیاد نمائید.

مشخصات فنی:

نوع موتور: موتور پله ای
محدوده عملکرد: ۱۸۰~۰

رقم استاندارد (KM/H)	تلرانس		فرکانس
	MAX	MIN	
20	4.0+ 0.0+	0	28.31
40	4.0+ 0.0+	0	56.62
60	4.0+ 0.0+	0	84.93
80	4.0+ 0.0+	0	113.24
100	4.0+ 0.0+	0	141.56
120	4.0+ 0.0+	0	169.87
140	4.0+ 0.0+	0	198.18
160	4.0+ 0.0+	0	226.49
180	4.0+ 0.0+	0	254.80



بازدید دور سنج

دستگاه عیب یاب را به کانکتور عیب یابی متصل نموده یا یک دور سنج قابل حمل (پرتابل) نصب نمائید. سپس موتور را روشن نموده و مقادیری را که از روی دور سنج پرتابل میخوانید با مقادیر نشان داده شده توسط دور سنج خودرو مقایسه نمائید.

عدد دستگاه تست و دور سنج را مقایسه کرده و در صورت مشاهده هر گونه خطای قابل توجه دور سنج را تعویض نمائید.

احتیاط : هنگام باز کردن و یا نصب دور سنج دقت کنید که این وسیله از دست شما نیفتد زیرا به شدت آسیب خواهد دید.

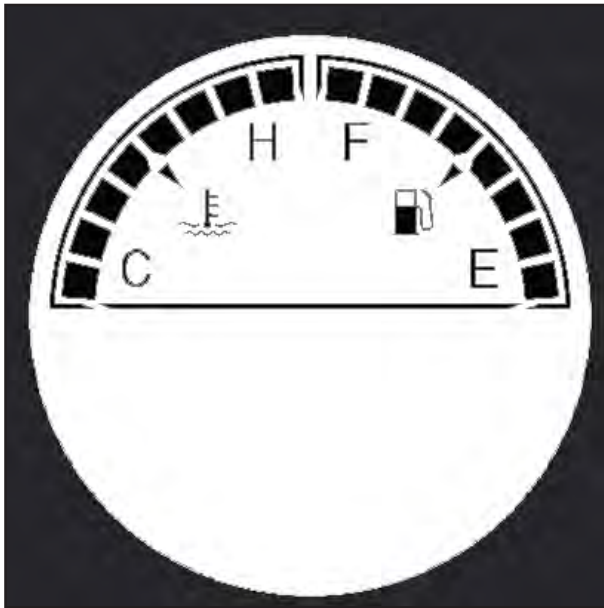
دور موتور واقعی RPM	تولرانس	فرکانس
1000	±100	33.33
2000	±100	66.67
3000	±150	100.00
4000	±200	133.33
5000	±250	166.67
6000	±300	200.00
7000	±300	233.33
8000	±300	266.67

مشخصات فنی :

نوع موتور: موتور پله ای

محدوده عملکرد: ۸۰۰۰~۰ RPM

منطقه قرمز: ۸۰۰۰~۶۰۰۰



درجه بنزین

مشخصات فنی:

نوع موتور: موتور پله ای (غیر خطی)

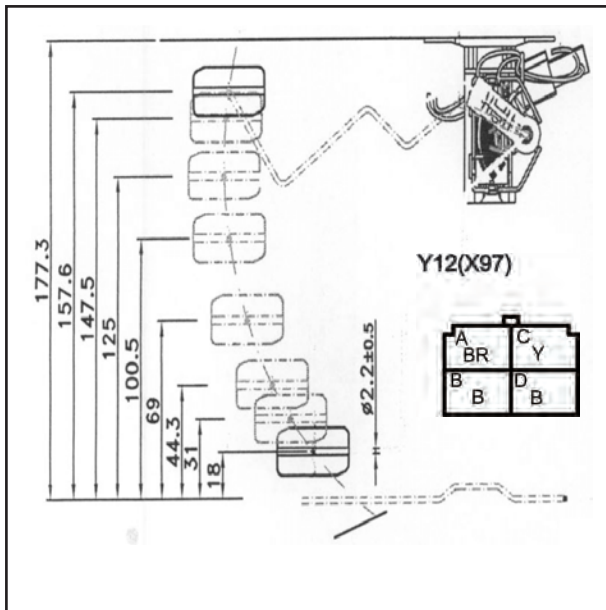
نوع ورودی: PWM

بررسی عملکرد نشانگر سطح بنزین

عملکرد نشانگر بنزین را از طریق مقدار مقاومت (رئوستا) بررسی نمائید و کنترل نمائید که عقربه نشانگر بنزین مطابق شکل مقابل حرکت نماید.

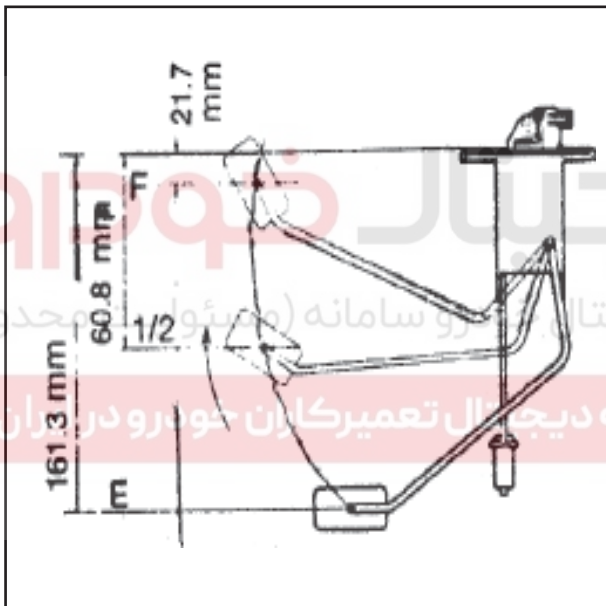
FUEL-PWM			
تقسیمات	تعداد تقسیمات	درصد شار مغناطیسی	تلرانس
خارج از محدوده	0xx	3	±1
خالی	0xx	7	±1
LFW	1x	15	±1
1/8	1	26	±1
2/8	2	36	±1
3/8	3	47	±1
4/8	4	59	±1
5/8	5	71	±1
6/8	6	81	±1
7/8	7	92	±1
پر	8	95	±1
خیلی پر	8	<--	±1

FUEL-ANALOG			
تقسیمات	تعداد تقسیمات	تلرانس	درصد شار مغناطیسی
خارج از محدوده	0xx	±5	3 10
خالی	0xx	±10	279
LFW	1x	±10	253
1/8	1	±8	230
2/8	2	±8	200
3/8	3	±8	164
4/8	4	±10	141
5/8	5	±7	101
6/8	6	±7	68
7/8	7	±5	40
پر	8	±5	20
خیلی پر	8	-	<--



- ۱- اتصال آمپر بنزین را از باک بنزین قطع کنید.
- ۲- سیم قرمز رنگ ابزار مخصوص را به سیم Y و سیم سیاه را به بدنه وصل کنید.

- ۳- دستگاه سنجش را روی درجه مقاومت‌های مختلف نشان دهید.
- ۴- سوئیچ را روی ON قرار داده و دقت کنید که نوک عقربه روی علامت صحیح قرار بگیرد. اگر چنین شد اشکال از درجه است در غیر این صورت اشکال در آمپر بنزین می باشد.



احتیاط :

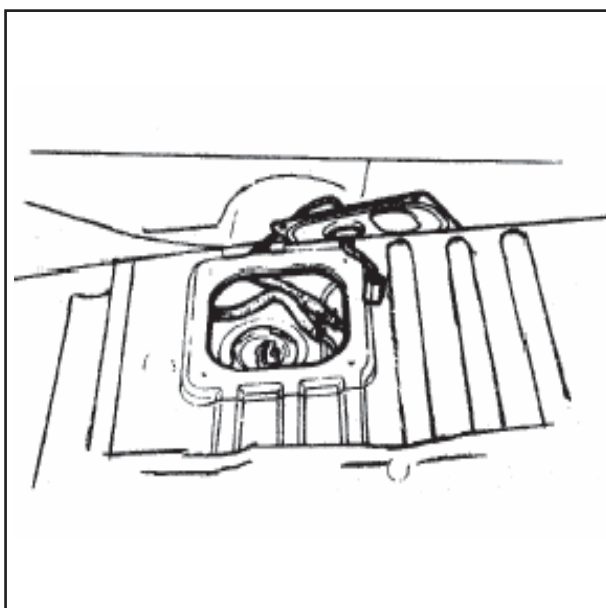
- (الف) آزمایشهای نامبرده را بمدت حداقل ۲ دقیقه انجام دهید تا نتایج دقیق برای شما مشخص شود.
- (ب) حد مجاز خطا عبارت از دو برابر پهنای عقربه می باشد.

درجه داخل باک بنزین

- ۱- یک اهم متر به درجه داخل باک بنزین وصل کنید.
- ۲- بازویی درجه بنزین را به آرامی حرکت داده (از نقطه F به E) و سپس میزان مقاومت اهم متر را بخوانید. در صورت عدم مطابقت درجه باک را عوض کنید.

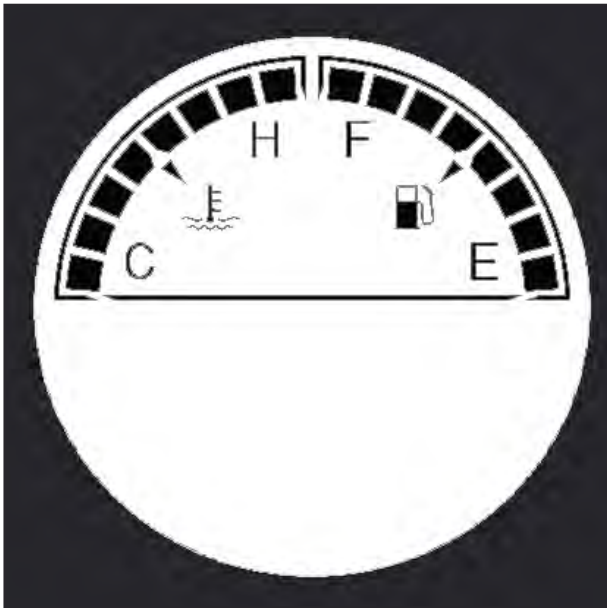
توجه:

- برای بازدید درجه داخل باک بنزین، آن را از باک جدا کنید.



ترتیب پیاده کردن درجه داخل باک

- ۱- درپوش را باز کنید
 - ۲- اتصال مجموعه پمپ و درجه داخل بنزین را جدا کنید.
 - ۳- درجه داخل باک را جدا کنید.
- هشدار :** هنگام کار با باک بنزین، از نزدیک کردن سیگار، شمع و شعله آتش به باک خودداری کنید.



درجه آب بررسی عملکرد نشانگر دمای آب

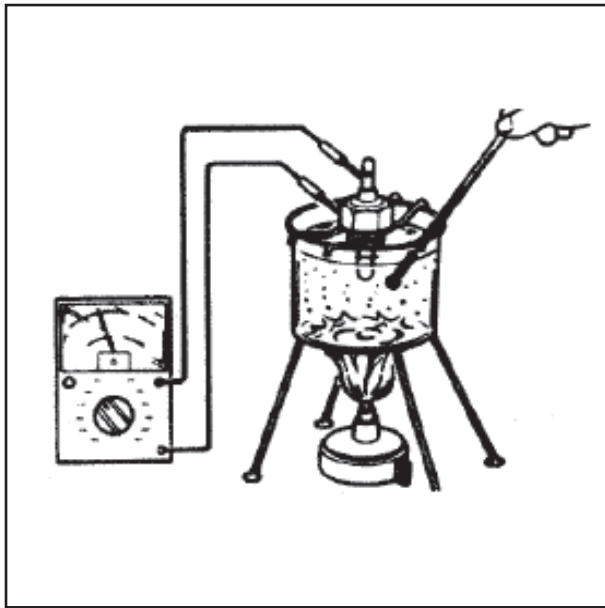
- ۱- مجموعه صفحه کیلومتر شمار را جدا نمائید.
 - ۲- عملکرد نشانگر دما را با استفاده از تغییر مقدار مقاومت (رئوستا) بررسی نمایید.
 - ۳- ترمینالهای سوئیچ موتور، اتصال بدنه و دمای موتور را به قطب مثبت باتری، بدنه و مقاومت متغیر متصل نمائید.
- بررسی نمائید عقربه نشانگر دما مطابق جدول مربوطه حرکت کند.

- ترتیب اندازه گیری دما: از C به H در حال افزایش است.

مقاومت / آنالوگ Ω	تولرانس	تقسیمات	دما °C
<--	± 4	۰	>۶۰
۱۰۶	± 3	۱	۶۰
۷۷	± 3	۲	۷۰
۵۷	± 3	۳	۸۰
۴۵	± 3	۴	۹۰
۳۴	± 3	۵	۱۰۰
۲۳	± 3	۶	۱۱۰
۱۹	± 3	۷	۱۱۵
۱۷	± 3	۸	۱۲۰

توجه :

- الف) آزمایش فوق را حداقل بمدت ۲ دقیقه انجام دهید تا نتایج دقیق بدست آید.
- ب) حد مجاز خطا عبارت از دو برابر پهنای عقربه است.



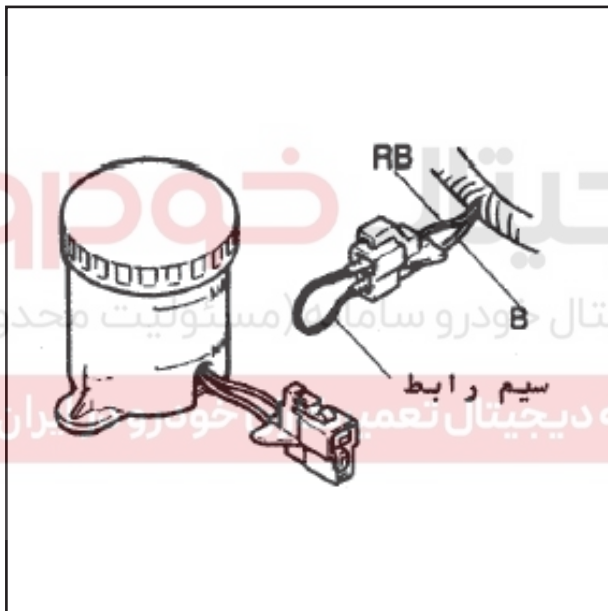
فشنگی آب :

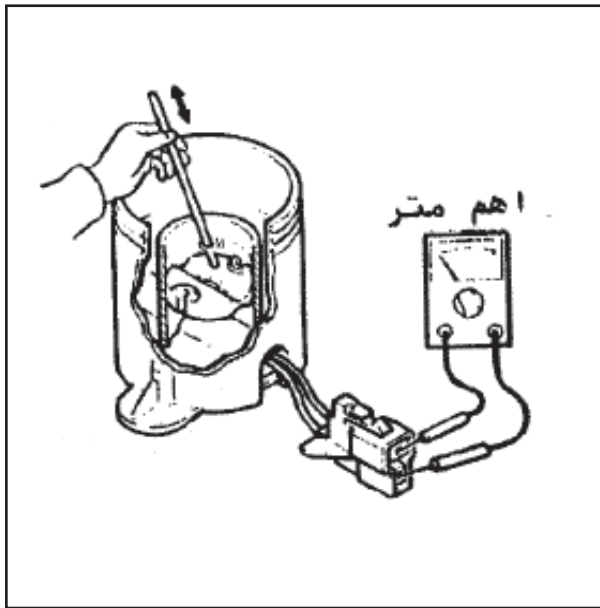
- ۱- فشنگی آب را باز کنید.
 - ۲- فشنگی آب را در یک ظرف آب قرار داده و آب را تا ۸۰ درجه سانتی گراد گرم کنید.
 - ۳- برای آزمایش درست عمل کردن فشنگی آب، مطابق شکل از یک اهم متر استفاده کنید.
- مقاومت $۴۹/۳ \sim ۵۷/۷$ اهم

بازدید چراغهای اخطار

چراغ اخطار سیستم ترمز

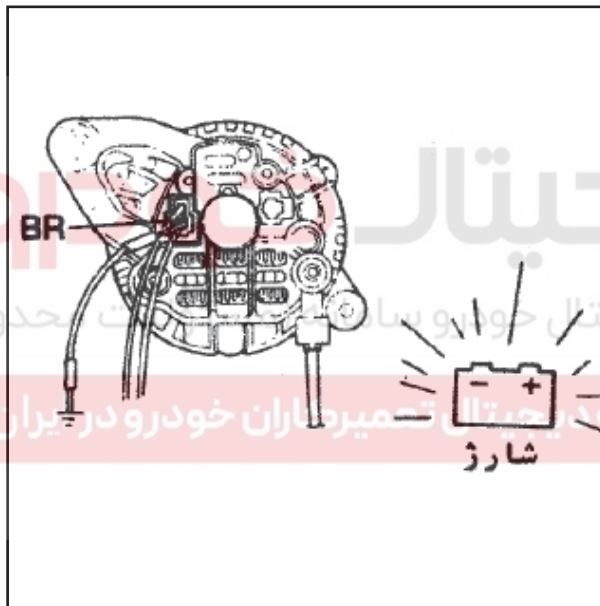
- ۱- سوکت سنسور روغن ترمز را جدا کنید.
 - ۲- با استفاده از یک سیم رابط مطابق ترمینالهای RB و B را به یکدیگر وصل کنید.
 - ۳- موتور را روشن کنید. چراغ اخطار سیستم ترمز باید روشن شود.
- احتیاط: قبل از آزمایش دقت کنید که ترمز دستی کاملاً خوابیده باشد.
- ۱- در صورت روشن نشدن چراغ، فیوز، لامپ و سیم کشی را بازدید کنید.





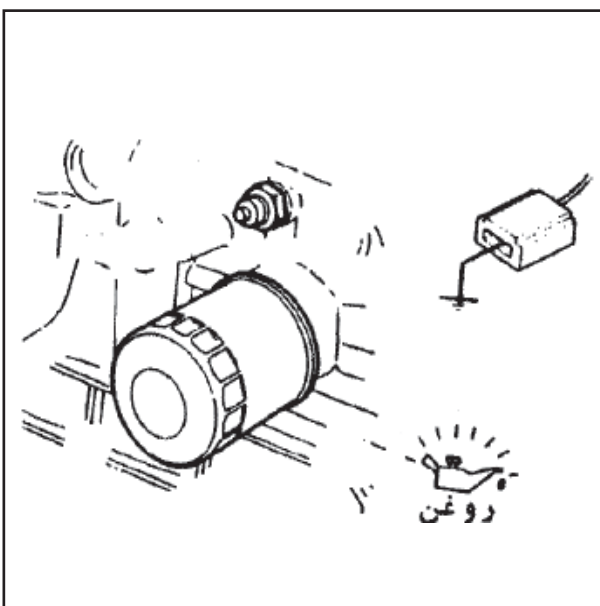
سنسور سطح روغن ترمز

اهم متر را به اتصالات سنسور سطح روغن ترمز وصل کنید زمانیکه شناور بطرف بالا و پائین حرکت می کند قطع نبودن مدار را امتحان کنید. اگر هنگام قرار داشتن شناور زیر علامت MIN عقربه به اهم متر میزان مقاومت را نشان دهد و یا زمانی که در بالای علامت MAX عقربه اهم متر مقدار صفر را نشان می دهد، سنسور کار خود را بخوبی انجام می دهد. در صورت عدم صحت آزمایش فوق، مجموعه مخزن می بایست تعویض گردد.



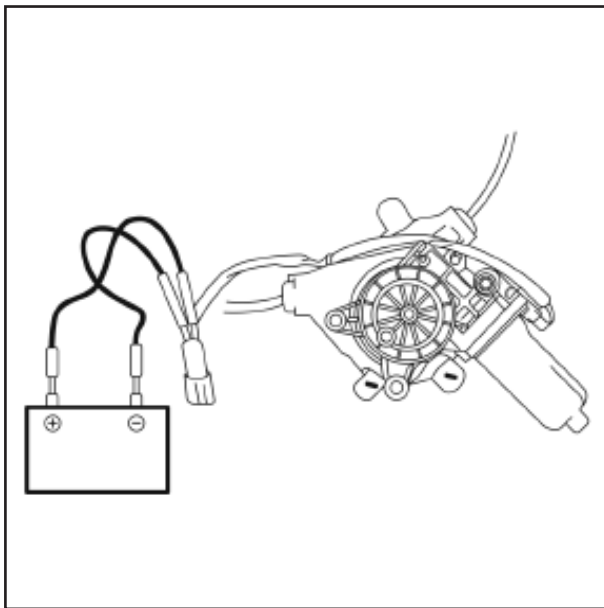
چراغ دینام

۱- موتور را استارت زده و سیم BR را به بدنه وصل کنید.
 ۲- دقت کنید که چراغ دینام روشن می شود.
 ۳- در صورت روشن نشدن چراغ، سیم کشی چراغ و دینام را بازدید کرده و در صورت لزوم آنها را تعویض یا تعمیر کنید.



چراغ روغن

۱- سیم فشنگی روغن را قطع کنید.
 ۲- موتور را استارت زده و سیم فشنگی را به بدنه وصل کنید.
 ۳- دقت کنید که چراغ روشن می شود. در غیر اینصورت لامپها را بازدید کرده و در صورت لزوم کل مجموعه چراغ های پشت صفحه کیلومتر شمار را تعویض کنید.

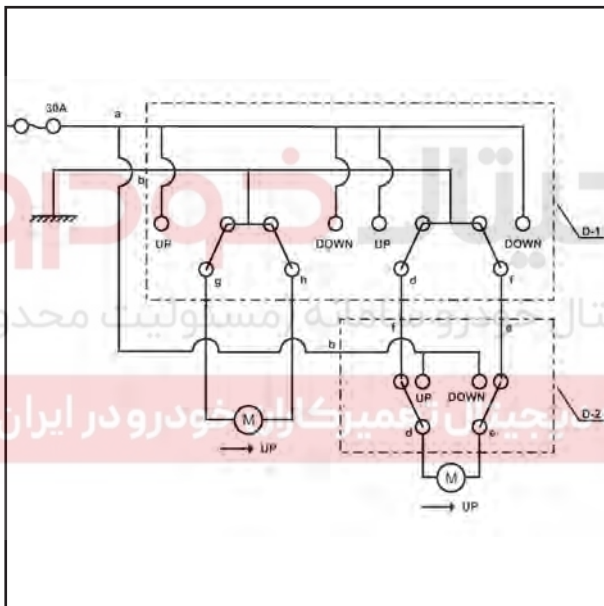


شیشه بالابر برقی

موتور شیشه بالابر برقی

بازدید

ترمینالهای موتور شیشه بالابر را مستقیماً به قطب مثبت باتری متصل نموده و عملکرد صحیح موتور را بررسی نمایید. سپس جای دو قطب باتری را عوض کرده و عملکرد موتور را در جهت عکس از لحاظ نرمی و روانی حرکت بررسی نمایید. اگر عملکرد موتور غیر عادی است، آنرا تعویض نمایید.



کلید شیشه بالابر برقی

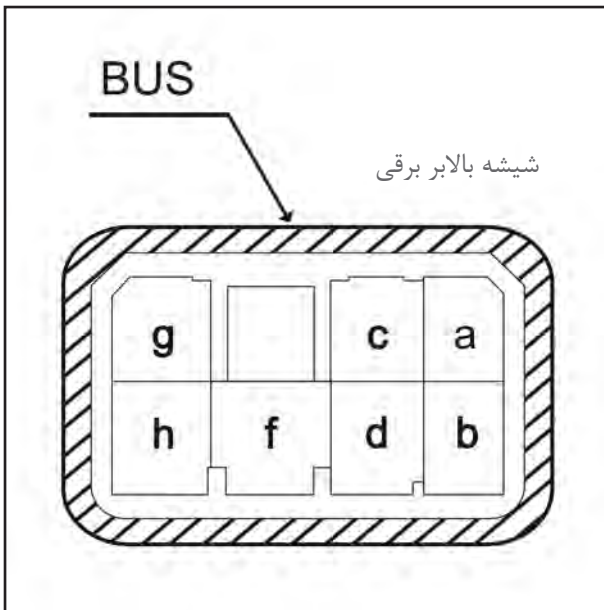
نقشه مدار الکتریکی



بازدید

کلید اصلی شیشه بالابر برقی

- ۱- کلید را از روی ستون در جدا نمائید.
- ۲- اتصال صحیح ترمینالها را بررسی نمائید. در صورت عدم تطبیق ترمینالها با جدول، کلید شیشه بالا بر برقی را تعویض نمائید.



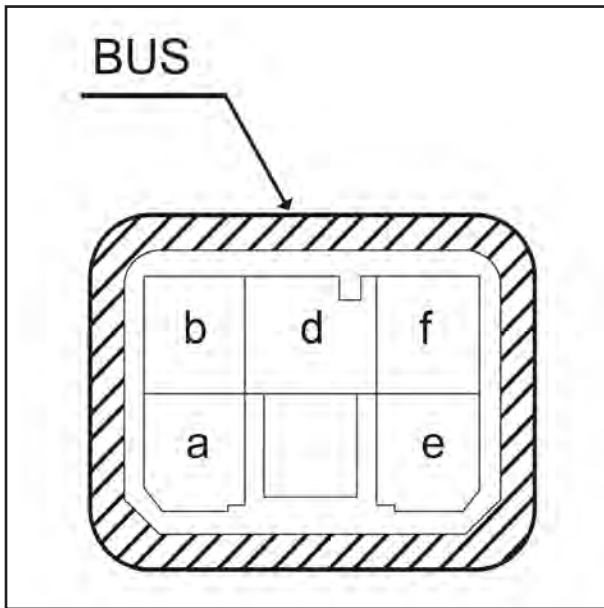
جلو- راست				جلو- چپ				ترمینال
B	F	D	A	B	H	G	A	وضعیت کلید
●	●	●	●	●	●	●	●	بالا
●	●	●	●	●	●	●	●	خاموش
●	●	●	●	●	●	●	●	پائین

قطب مثبت باتری

B : اتصال بدنه (E)

- D : حرکت شیشه جلوی راست به سمت بالا
- F : حرکت شیشه جلوی راست به سمت پائین
- G : حرکت شیشه جلوی چپ به سمت بالا
- H : حرکت شیشه جلوی چپ به سمت پائین

اولین سامانه دیجیتال تعمیرکاران خودرو در ایران



کلید شیشه بالابر جلو راست

- ۱- کلید را از روی ستون در جدا نمائید.
 - ۲- اتصال صحیح ترمینالها را بررسی نمائید.
- در صورت عدم تطبیق ترمینالها با جدول، کلید شیشه بالا بر برقی را تعویض نمائید.

			ترمینال
E	D	B	وضعیت کلید
	●	●	بالا
			خاموش
●		●	پائین

B : قطب مثبت باتری

D : حرکت شیشه جلو راست به سمت بالا

E : حرکت شیشه جلو راست به سمت پائین



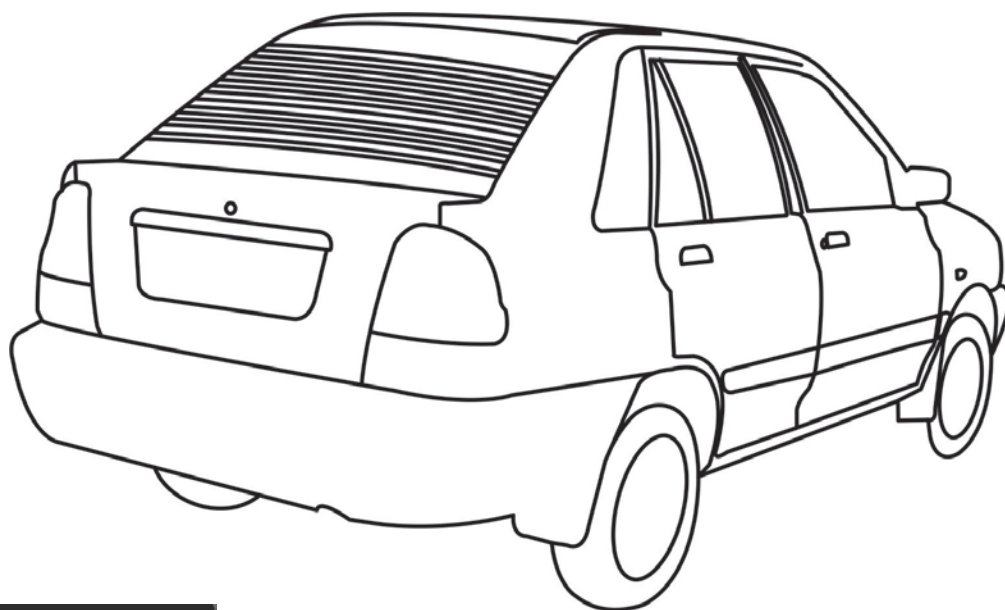
دیجیتال خودرو
شرکت دیجیتال خودرو سامانه (مسئولیت محدود)

اولین سامانه دیجیتال تعمیرکاران خودرو در ایران

راهنمای عیب یابی شیشه بالابر برقی

نوع عیب	علت احتمالی	روش رفع عیب
هیچ یک از شیشه بالابر ها با کلید اصلی روی درب سمت راننده کار نمی کند	فیوز سوخته است	مدار از نظر اتصال کوتاه بررسی نموده و فیوز را تعویض نمائید
	اتصال بدنه ضعیف است	پیچ اتصال بدنه را تمیز و سفت نمائید
	کلید اصلی شیشه بالابر برقی معیوب است	عملکرد کلید را بررسی نموده و در صورت نیاز تعویض شود
	قطعی مدار یا قطعی و شل بودن کانکتور	تعمیر یا تعویض شود
شیشه بالابر سمت راننده کار نمی کند	کلید اصلی شیشه بالابر برقی معیوب است	عملکرد کلید شیشه بالابر سمت راننده را بررسی نمائید
	موتور یا قطع کننده مدار معیوب است	موتور را تعویض نمائید
	قطعی مدار یا قطعی و شل بودن کانکتور	تعمیر یا تعویض شود
شیشه بالابر سمت جلو، راست کار نمی کند	کلید شیشه بالابر برقی سمت راست یا کلید اصلی خراب است	کلید را تعویض نمائید
	موتور یا قطع کننده مدار معیوب است	موتور را تعویض نمائید
	ایراد در سیم کشی وجود دارد یا اتصال بدنه قطع شده است	در صورت نیاز تعمیر شود

گرمکن شیشه عقب



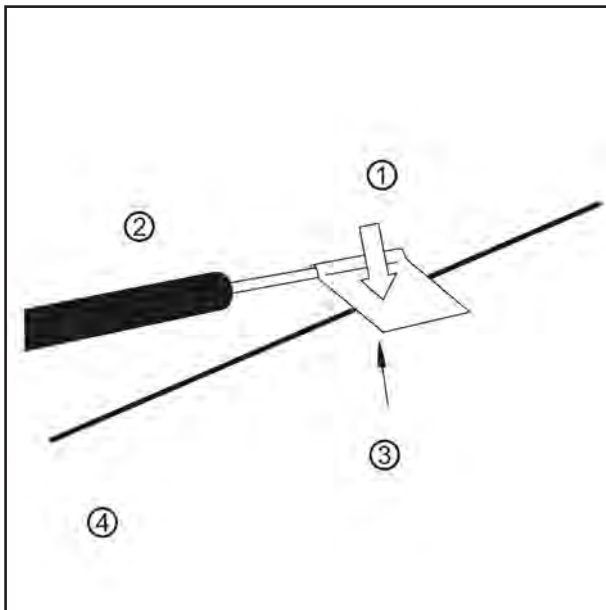
دیجیتال خودرو
شرکت دیجیتال خودرو سامانه (مستوابیت محدود)
اولین سامانه دیجیتال تعمیرکاران خودرو در ایران

المنت گرمکن شیشه

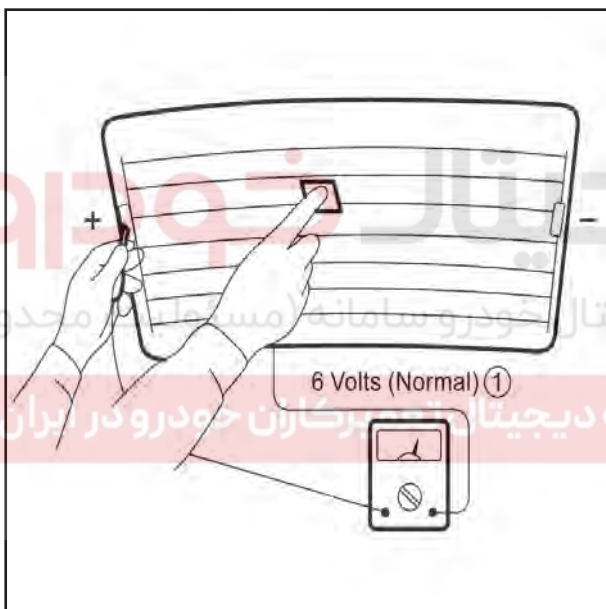
بازدید

برای جلوگیری از صدمه دیدن المنتهای گرمکن شیشه عقب به انتهای پراب های ولت متر یک تکه فویل از جنس قلع ببندید.

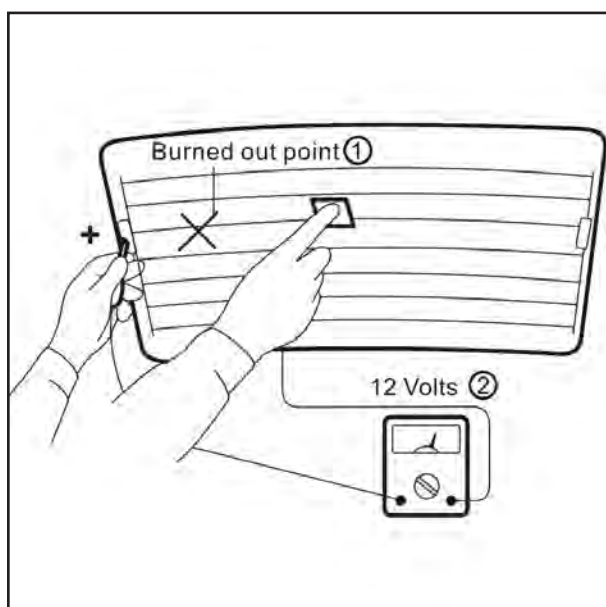
۱- با انگشت بر روی فویل فشار آورده و آنرا در امتداد هر یک از المنت ها (خطوط گرمکن) حرکت دهید و به این طریق قطعی مدار در المنت های گرمکن را بیابید.



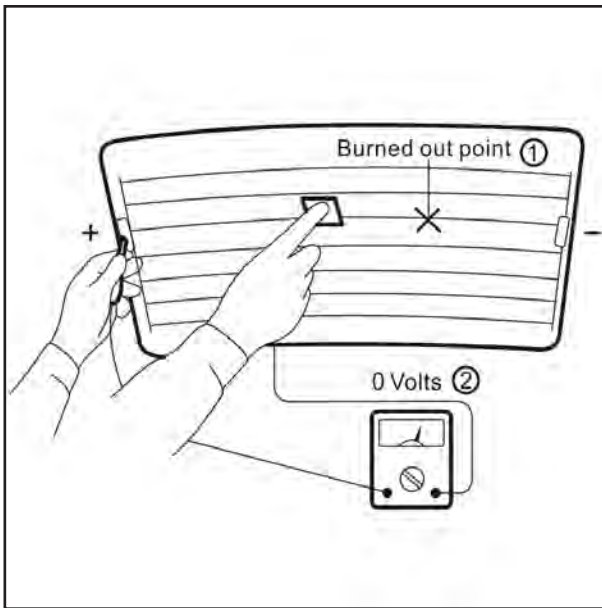
- ۱- فشار انگشت
- ۲- پراب ولت‌متر
- ۳- فویل از جنس قلع
- ۴- المنتهای گرمکن



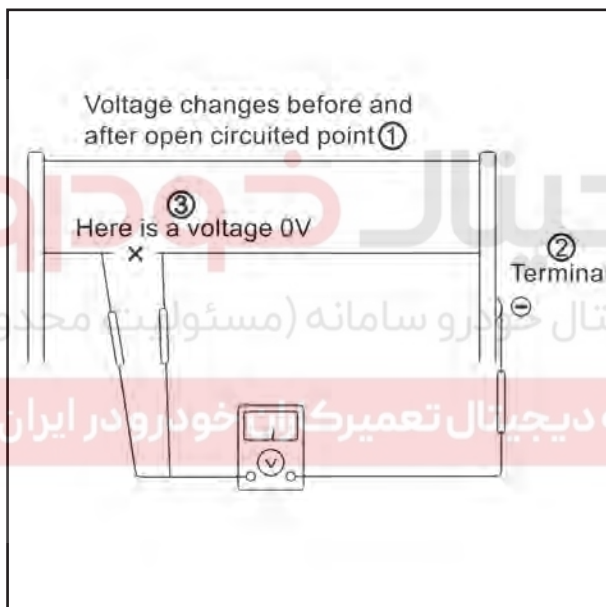
- ۲- کلید گرمکن شیشه عقب را روشن نموده و با استفاده از ولت‌متر ولتاژ هر یک از المنت ها را در وسط آن اندازه بگیرید. اگر ولتاژ نشان داده شده توسط ولت‌متر، تقریباً ۶ ولت بود، المنت مربوطه سالم است.
- ۱- ۶ ولت (نرمال)



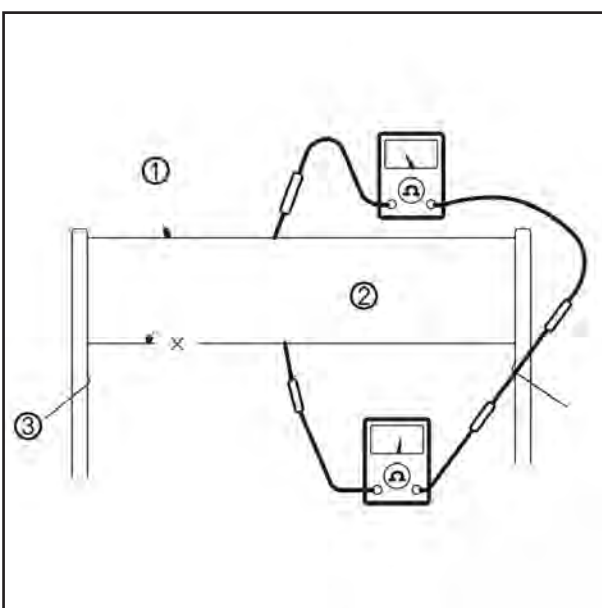
- اگر المنت گرمکن، در فاصله وسط آن تا ترمینال مثبت سوخته و قطع شده باشد، ولت‌متر ۱۲ ولت را نشان می دهد.
- ۱- نقطه سوخته (واقعی)
- ۲- ۱۲ ولت



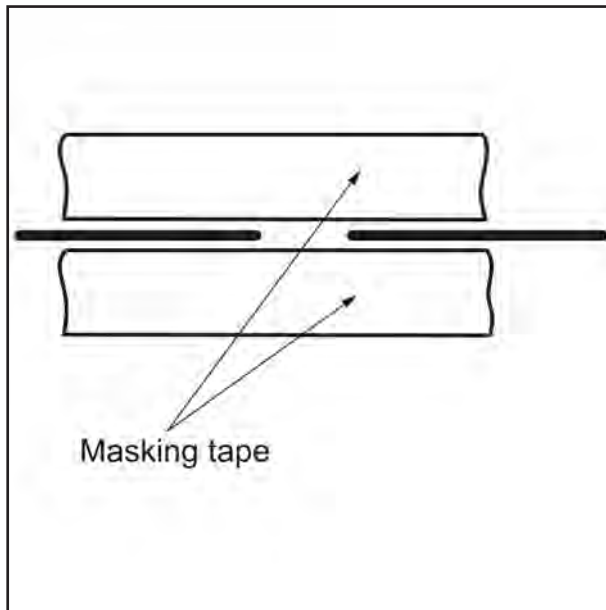
- ۴- اگر المنت گرمکن، در فاصله وسط آن تا ترمینال منفی سوخته و قطع شده باشد، ولت‌متر صفر را نشان می‌دهد.
- ۱- نقطه سوخته (واقعی)
- ۲- صفر ولت



- ۵- برای پیدا کردن نقطه قطعی مدار المنت، پراب ولت‌متر را به آرامی در جهتی که احتمال قطعی در آن وجود دارد، حرکت دهید.
- نقطه ای که ولتاژ در آنجا تغییر می‌کند. (به صفر می‌رسد یا ناگهان از صفر به عددی غیر صفر تغییر می‌کند) نقطه قطعی مدار است.
- ۱- ولتاژ، قبل و بعد از قطعی مدار المنت تغییر می‌نماید.
- ۲- ترمینال (-)
- ۳- در این نقطه ولتاژ صفر است.



- ۶- با استفاده از یک اهم متر مقاومت بین ترمینال و وسط هر المنت گرمکن و بین همان ترمینال و المنت های بالایی و پایینی گرمکن را اندازه بگیرید. در قسمتی که قطعی مدار وجود دارد مقاومت دو برابر سایر قسمت هاست. در قسمت معیوب پراب اهم متر را جابجا نمایید تا نقطه ای که مقاومت به طور ناگهانی تغییر می‌کند، بیابید.
- ۱- اندازه گیری بین قطب منفی اهم متر و وسط المنت (بدون قطعی مدار)
- ۲- نقطه وسط المنت دارای قطعی می‌باشد.
- ۳- اهم متر دوم مقاومتی دو برابر اهم متر اول می‌خواند.



تعمیر المنتهای سوخته در گرمکن

وسایل مورد نیاز:

- ۱- رنگ با قابلیت رسانایی
- ۲- رقیق کننده رنگ
- ۳- نوار چسب
- ۴- پاک کننده سیلیکون
- ۵- قلم موی ظریف
- ۶- نوار چسب

اطراف نقطه قطعی مدار المنت روی شیشه را با پاک کننده سیلیکون، تمیز نموده و مطابق شکل نشان داده شده نوار چسب بچسبانید. قوطی رنگ را بخوبی تکان داده و با استفاده از قلم مو، سه لایه و با فاصله زمانی ۱۵ دقیقه بر روی محل مورد نظر رنگ بزنید.

سپس نوار چسب را برداشته و اجازه دهید تا قبل از بر قرار کردن برق در المنت ها رنگ کاملاً خشک شود (پس از ۲۴ ساعت)، لایه های باقی مانده و اضافی را با چاقو پاک نمایید.

توجه :

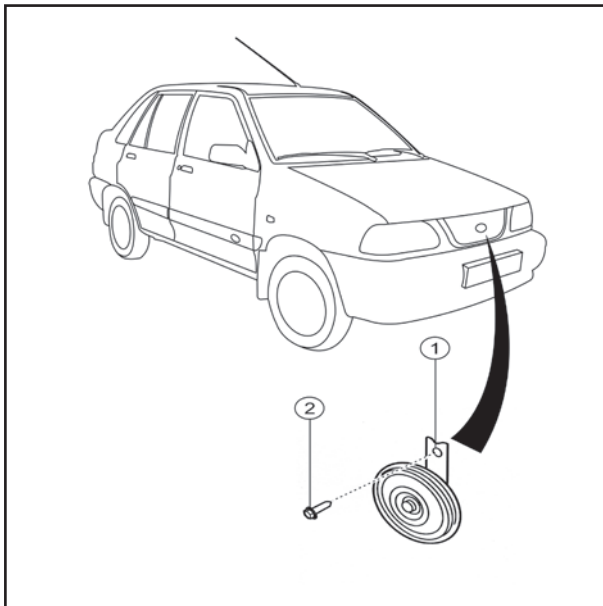
در حرارت ۲۰ درجه سانتی گراد، ۲۴ ساعت وقت لازم است تا نوارهای گرمکن خشک شود. اگر برای خشک کردن آن از یک سشوار استفاده کنید (با درجه حرارت ۶۰ درجه سانتی گراد) نوار ظرف مدت نیم ساعت خشک خواهد شد.

احتیاط :

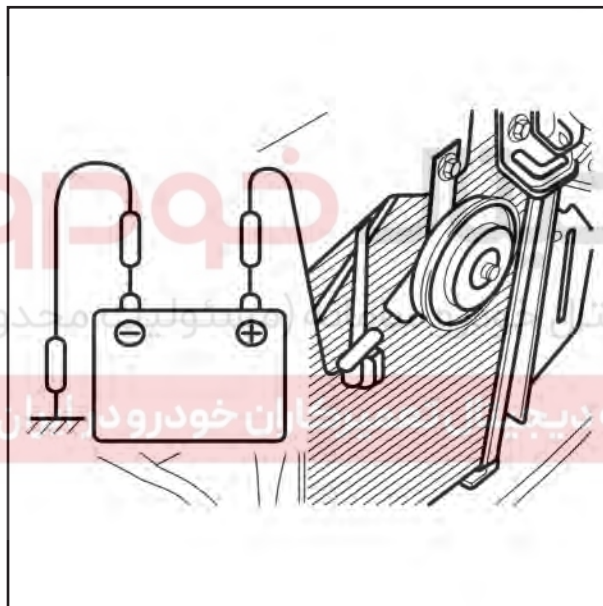
الف) گرمکن شیشه عقب را تا زمانی که خشک نشده استفاده نکنید.

ب) برای تمیز کردن قسمت‌های آسیب دیده از بنزین یا حلال‌های مشابه استفاده نکنید.

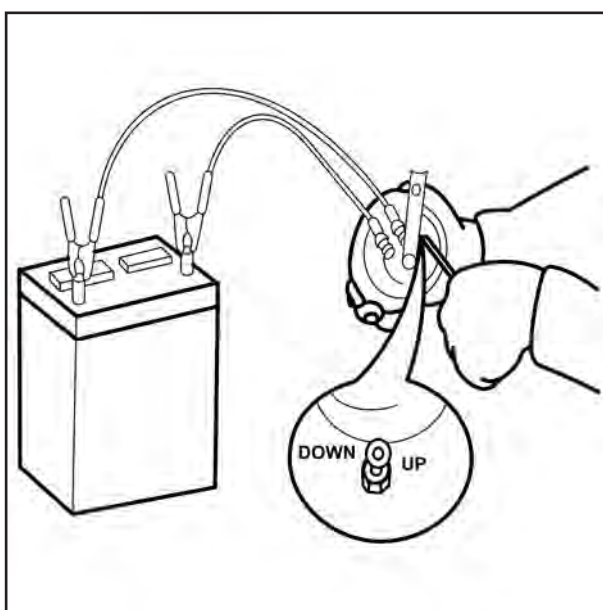
ج) پس از اتمام تعمیرات، شیشه را با یک پارچه نرم و خشک یا پارچه نسبتاً مرطوب در امتداد المنت ها تمیز نمایید.

**بوق**

شکل روبرو طریقه نصب بوق و محل قرار گرفتن آن را در روی خودرو نشان می دهد.



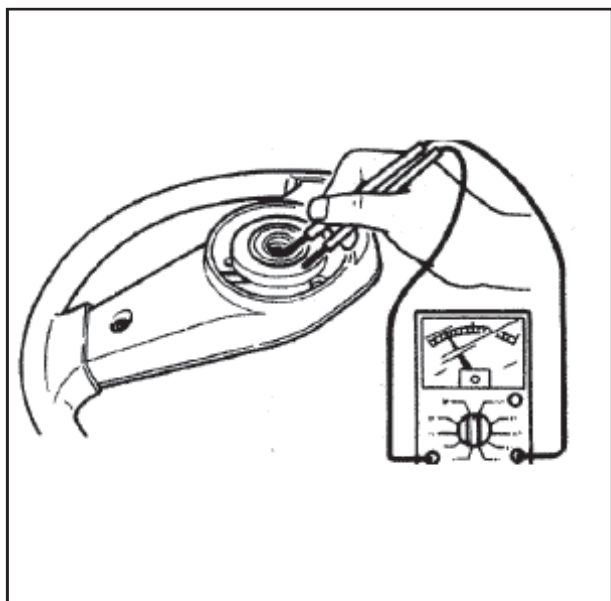
- ۱- بوق را به راحتی می توان مورد تست قرار داد. فیش مثبت آن را به کابل مثبت و فیش منفی بوق را به کابل منفی باتری خودرو اتصال دهید.
- ۲- در صورت عدم ایجاد صدا بوق را تعویض نمایید.

**تنظیم**

بوق را به کار انداخته و صدای بوق را توسط پیچ تنظیم به حالتی دلخواه در آورید. صدای بوق با موقعیت پیچ عوض می شود. جهت چرخش به سمت سفت کردن (عقربه ساعت) صدای بوق کم و در جهت عکس زیاد می شود.

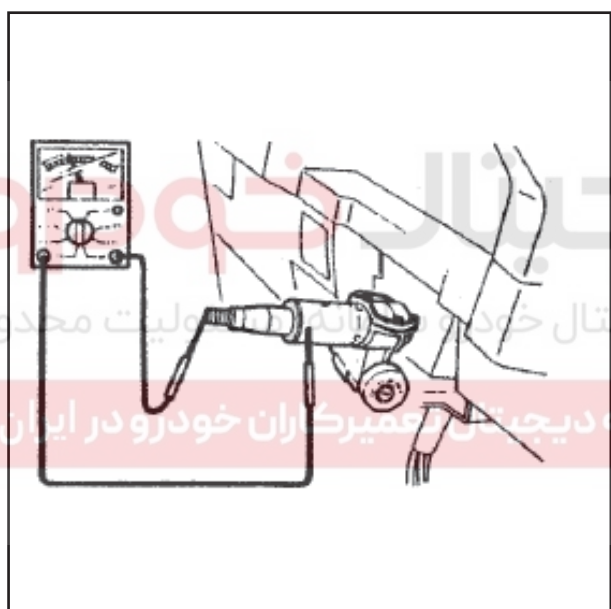
توجه :

پس از انجام تنظیم مقدار کمی رنگ به سر پیچ بزنید، تا از شل شدن پیچ جلوگیری شود.

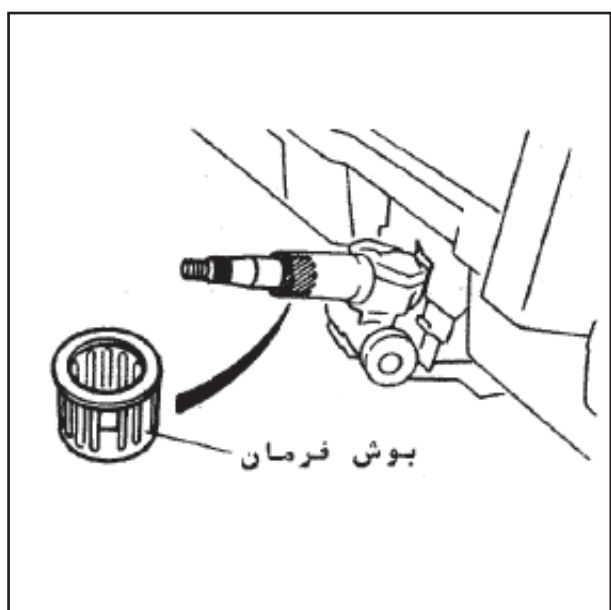


فشاری بوق

۱- در حالیکه فشاری بوق را می فشارید ارتباط دائمی بین صفحه اتصال بوق و میل فرمان را امتحان نمائید.

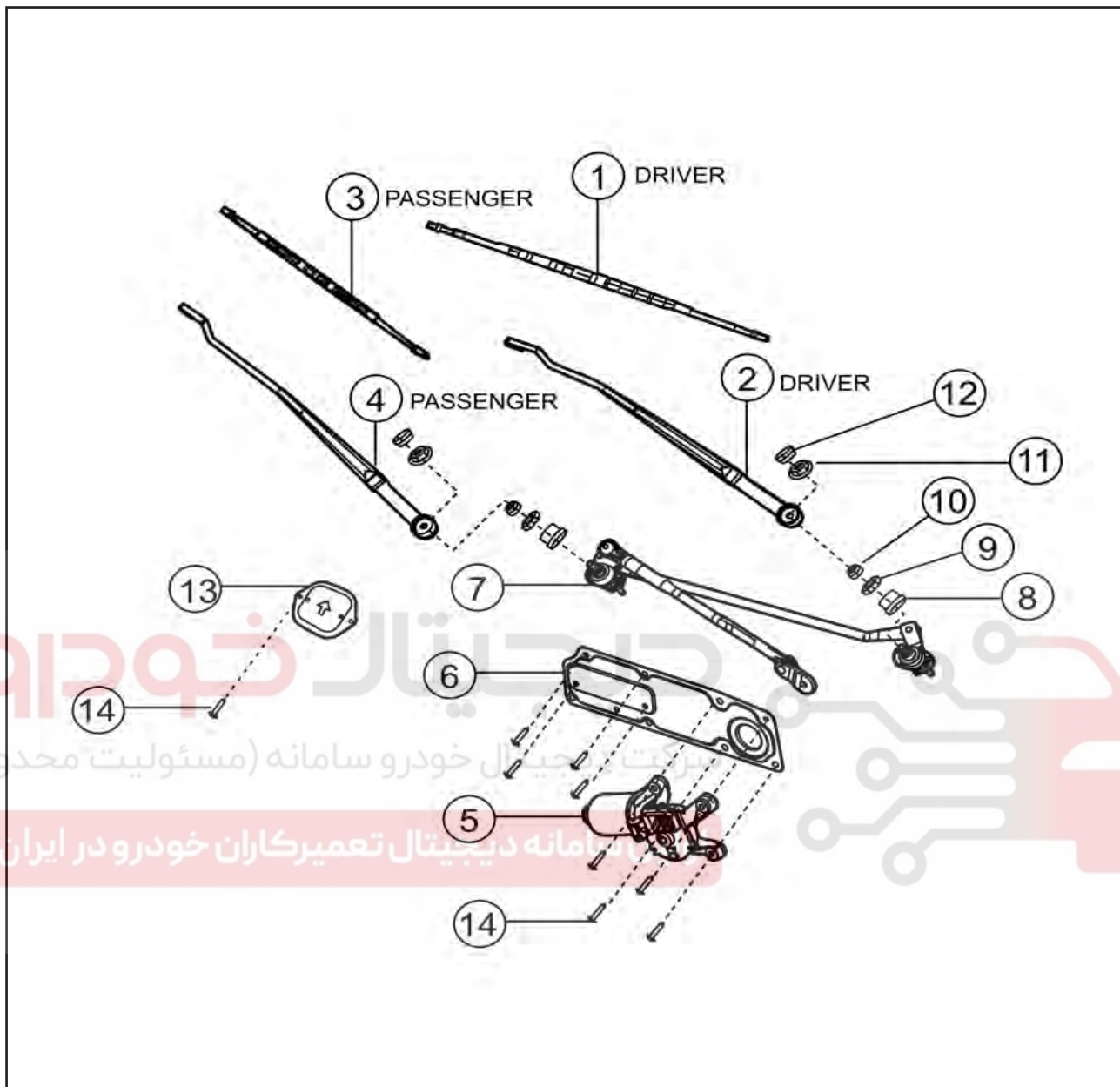


۲- ارتباط دائمی بین میل فرمان و قاب میل فرمان را امتحان کنید.

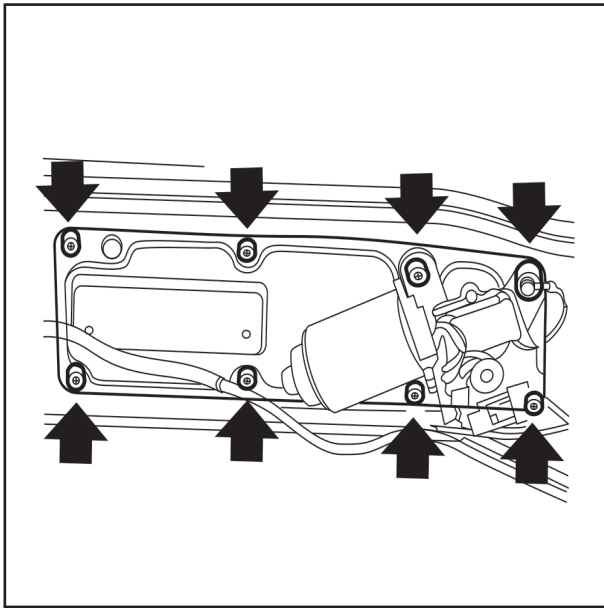


۳- در صورت عدم برقراری ارتباط بوش فرمان را تعویض نمائید.

برف پاک کن جلو

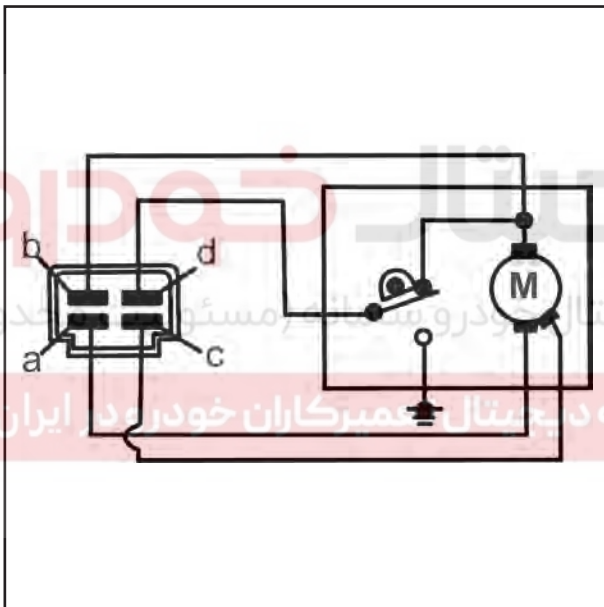


- | | |
|-------------------------------|------------------------|
| ۱- تیغه برف پاک کن چپ | ۸- بوش |
| ۲- بازویی برف پاک کن جلو چپ | ۹- مهره برنجی |
| ۳- تیغه برف پاک کن راست | ۱۰- واشر آب بندی |
| ۴- بازویی برف پاک کن جلو راست | ۱۱- مهره |
| ۵- موتور برف پاک کن جلو | ۱۲- درپوش پلاستیکی |
| ۶- درپوش پشت موتور برف پاک کن | ۱۳- درپوش روی سینی جلو |
| ۷- اهرم بندی برف پاک کن جلو | ۱۴- پیچ |



ترتیب پیاده و سوار کردن برف پاک کن جلو

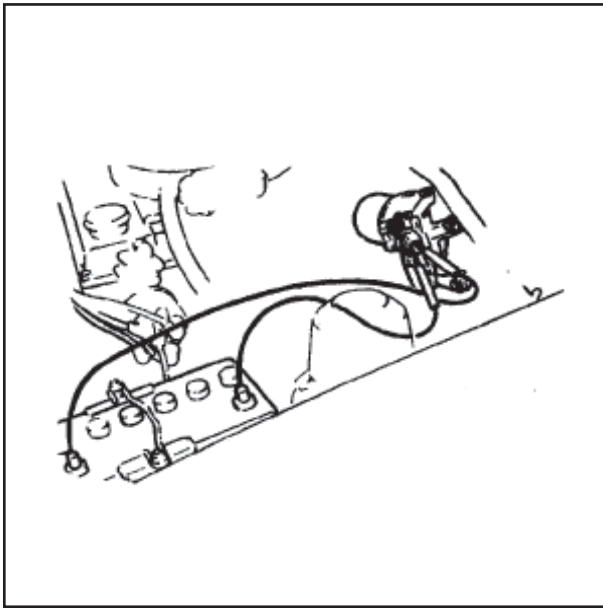
- ۱- پیچهای در پوش را باز کنید.
- ۲- پیچهای اتصال موتور برف پاک کن را باز کنید.
- ۳- اتصال موتور برف پاک کن را قطع کنید.
- ۴- برای باز کردن موتور برف پاک کن، پیچ گوشتی بزرگی بین پایه و بازویی لنگ گذاشته سپس آن را بالا برده و از بازویی لنگ جدا نمائید.



بازدید اتصال موتور برف پاک کن

- ۱- ارتباط دائم (اتصال) بین ترمینالها را بازدید کنید.

توجه	اتصال	ترمینالها
-	اتصال	b-a
-	اتصال	b-c
موقعیت توقف	اتصال	b-d
غیر از موقعیت توقف	اتصال	e-d



بازدید طرز کار موتور برف پاک کن جلو
 ۱- با اتصال ولتاژ ۱۲ ولت باطری به موتور برف پاک کن، طرز کار آن را بازدید کنید.

سرعت حرکت	ترمینال	
	بدنه	۱۲ ولت
پایین	a	b
بالا	c	

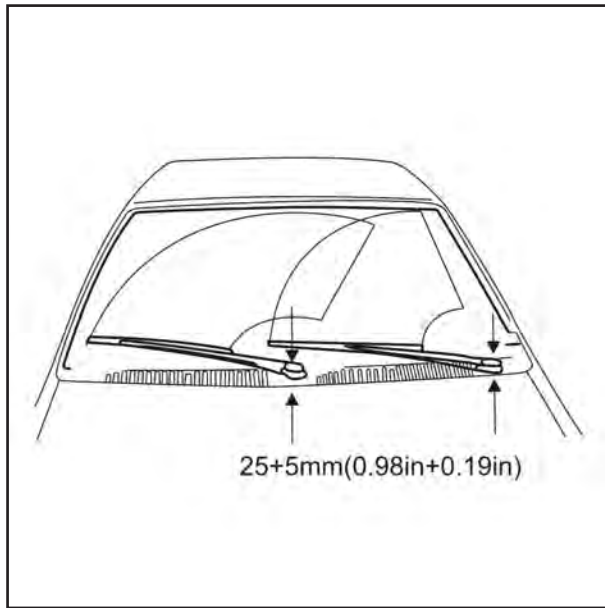
۲- دقت کنید که هنگام کار موتور با دور آرام، اتصال بین ترمینال (B) و (A) و ترمینال (D) و بدنه وجود داشته باشد.

دیجیتال خودرو

شرکت دیجیتال خودرو سامانه (مسئولیت محدود)

اولین سامانه دیجیتال تعمیرکاران خودرو در ایران

اتصال	ترمینال
در یک دور گردش ارتباط وجود دارد	B-D
در یک دور گردش ارتباطی وجود ندارد	بدنه-D



تنظیمات

۱- ابتدا بازوئی های برف پاک کن را روی محور لولائی قرار داده و سپس مهره های آن را محکم نمائید.

توجه :

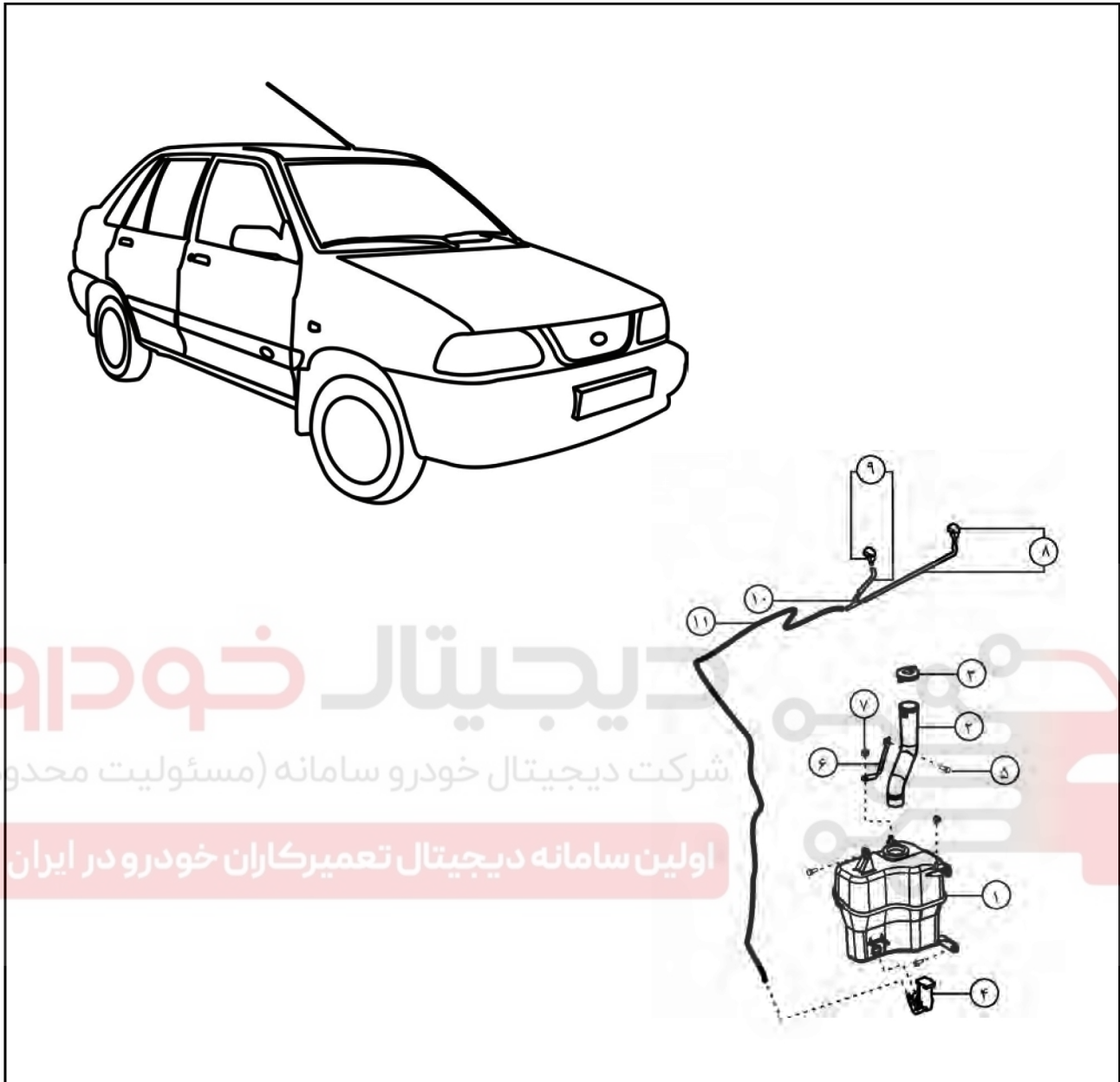
از راه اندازی برف پاک کن بر روی شیشه خشک خودداری نمائید.

۲- در پوش مهره را نصب کرده و حرکت بازوئی را در عرض شیشه بررسی نمائید.

۳- بازوئی سمت راننده باید در ارتفاع ۲۵ میلیمتری از لبه پایینی شیشه و انتهای بازویی سمت مسافر در ارتفاع ۲۵ میلیمتری متوقف شود.

نوع عیب	علت احتمالی	روش رفع عیب
برف پاک کن ها کار نمی کند یا به موقعیت اولیه خود بر نمی گردد	فیوز برف پاک کن سوخته است	مدار را از نظر اتصال کوتاه بررسی نموده و فیوز را تعویض کنید
	موتور برف پاک کن معیوب است	عملکرد موتور را بررسی نمائید
	دسته برف پاک کن معیوب است	عملکرد آن را بررسی نمائید
	ایرادی در سیم کشی وجود دارد یا اتصال بدنه قطع شده است	در صورت نیاز تعمیر شود

مجموعه شیشه شوی



- ۸- مجموعه نازل شیشه شوی چپ
- ۹- مجموعه نازل شیشه شوی راست
- ۱۰- سه راهی شیلنگ
- ۱۱- شیلنگ آب

- ۱- منبع شیشه شوی
- ۲- لوله تغذیه منبع شیشه شوی
- ۳- در منبع شیشه شوی
- ۴- موتور و پمپ شیشه شوی
- ۵- پیچ براکت
- ۶- براکت لوله تغذیه منبع شیشه شوی
- ۷- مهره

کانکتور برف پاک کن

SW	E ⁻	WIG ⁺
SWL	AS	SWH

MCU-DL- 6F

بازدید

- ۱- موتور را به مخزن شیشه شوی متصل کرده، مخزن را پر از آب نمائید.
- ۲- قطب مثبت باتری را به ترمینال (WIG) و اتصال بدنه (قطب منفی باتری) را به ترمینال (E) وصل نمائید. سپس دقت نمائید موتور شیشه شوی آب را از چشم های شیشه شوی پاشش کند.
- ۳- بررسی نمائید موتور صحیح کار کند.

SWL : برف پاک کن کند

SWH : برف پاک کن تند

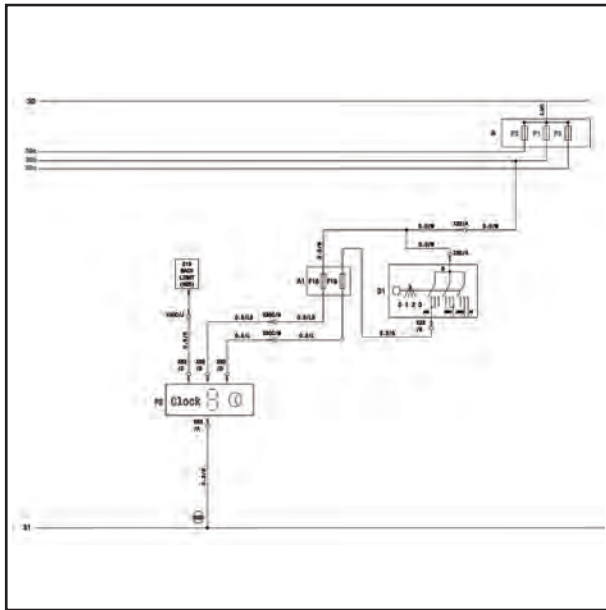
تنظیمات چشم شیشه شوی

- ۱- آب باید در قسمت میانی شیشه سمت راننده و مسافر پاشش شود. در صورت وجود انحراف، زاویه پاشش را با چرخاندن چشم شیشه شوی تنظیم نمائید.
- ۲- در صورت مسدود شدن چشم های شیشه شوی مسیر آب را به وسیله سوزن و یا سیم نازک تمیز نمائید.

دیجیتال خودرو
شرکت دیجیتال خودرو سامانه (مسئولیت محدود)

اولین سامانه دیجیتال تعمیرکاران خودرو در ایران





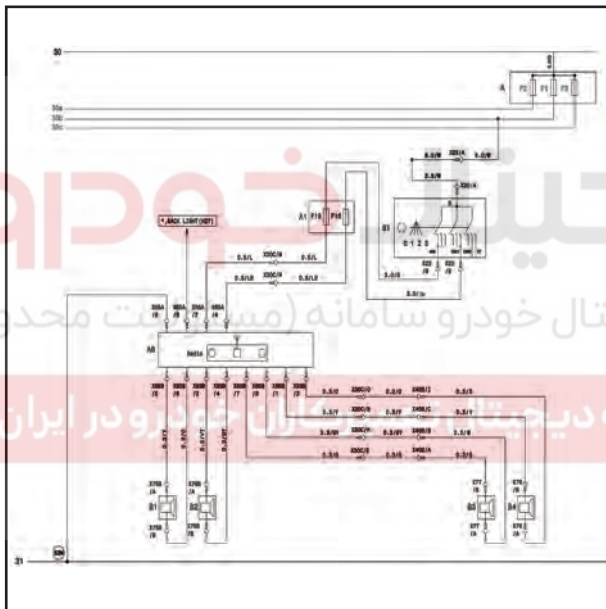
ساعت:

مدار سیم کشی ساعت دیجیتال:

۱- ولتاژ ۱۲ ولت را به ترمینال (b) و بدنه را به ترمینال (a) وصل کرده و سپس دقت کنید که ساعت دیجیتال روشن می شود.

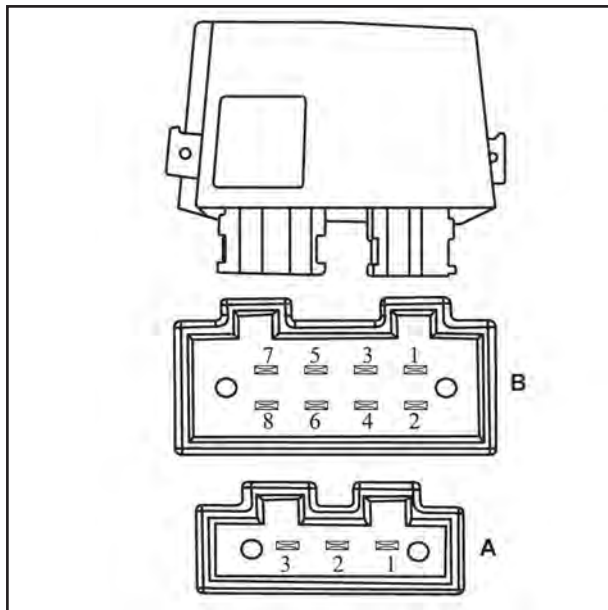
۲- ولتاژ ۱۲ ولت را به قطب (C) و بدنه را به (a) وصل کنید. دقت کنید که چراغ صفحه آمپر روشن می شود.

توجه: دقت کنید که بدنه و ولتاژ را به قطب های مربوطه وصل کنید.



راديو پخش:



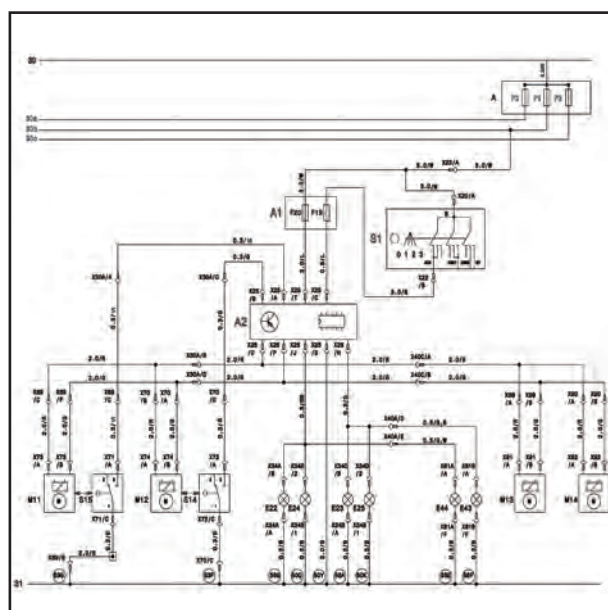


واحد کنترل ایموبیلایزر

در داخل سوئیچ خودرو (بخش پلاستیکی) برد الکترونیکی وجود دارد که در زمان وارد کردن در مغزی استارت خودرو باعث می شود اطلاعات داخل کلید توسط آنتنی که در گردنه مغزی سوئیچ تعبیه شده است، شناسائی گردد. در صورتی که کدهای کلید با کدهای از پیش تعیین شده در مغزی سوئیچ منطبق باشد ICU فرمان روشن کردن ECU را صادر می نماید. از این زمان به بعد خودرو قادر به روشن شدن می باشد.



سیستم قفل مرکزی



دیجیتال خودرو

شرکت دیجیتال خودرو سامانه (مسئولیت محدود)

اولین سامانه دیجیتال تعمیرکاران خودرو در ایران

