

راهنمای تعمیرات سیستم سوخت رسانی و جرقه خودرو وانت آریسان

دیجیتال خودرو

شرکت دیجیتال خودرو سامانه (مسئولیت محدود)

اولین سامانه دیجیتال تعمیرکاران خودرو در ایران



فهرست

۲	جدول تشریح سیستم سوخت رسانی و جرقه.....
۳	نمودار شماتیکی سیستم سوخت رسانی.....
۴	نمودار شماتیکی ارتباط اجزاء سیستم سوخت رسانی و جرقه با یکدیگر.....
۵	بخش اول: معرفی اجزاء سیستم سوخت رسانی و جرقه.....
۶	پمپ بنزین برقی.....
۶	ریل سوخت.....
۷	رگولاتور فشار سوخت.....
۷	فیلتر بنزین.....
۷	انژکتورها.....
۸	دریچه گاز.....
۸	مینفولد هوای ورودی.....
۸	استپر موتور.....
۱۰	سیستم جرقه.....
۱۰	وایرهای شمع.....
۱۰	کویل دوبل.....
۱۱	واحد کنترل الکترونیکی (ECU).....
۱۱	عیب یابی خودکار سیستم.....
۱۲	مهمترین وظایف ECU عبارتند از:.....
۱۲	اصلاح میزان سوخت در زمان استارت موتور:.....
۱۳	اصلاح میزان سوخت در دوره های مختلف.....
۱۳	قطع پاشش سوخت انژکتور.....
۱۳	شروع مجدد پاشش انژکتورها.....
۱۴	سنسور دور موتور (سنسور موقعیت میل لنگ).....
۱۴	سنسور موقعیت میل سوپاپ.....
۱۵	سنسور فشار هوای ورودی به مینفولد.....
۱۵	سنسور دمای آب (مایع خنک کننده موتور).....
۱۶	سنسور دمای هوای ورودی.....
۱۶	سوئیچ اینرسی.....

- پتانسیومتر دریچه گاز..... ۱۷
- رله دوپل ۱۷
- سنسور سرعت خودرو ۱۸
- مخزن کنیستر ۱۸
- شیر برقی کنیستر ۱۹
- سنسور ضربه ۱۹
- این سنسور ضربات و نوسانات حاصل از احتراق نامطلوب ۱۹
- را به صورت یک سیگنال آشکار ساخته و به ECU ارسال ۱۹
- مینماید. ECU با تحلیل این سیگنال آوانس جرقه را به ۱۹
- نحوی تصحیح مینماید که ضربه پایان یابد..... ۱۹
- سنسور اکسیژن ۱۹
- کاتالیست ۲۰
- بخش دوم: بازوبست اجزاء سیستم سوخت رسانی و جرقه ۲۱
- موارد مهم هنگام کار بر روی سیستم سوخت رسانی ۲۲
- باز و بست یونیت سیستم انژکتور ECU ۲۳
- بازوبست لوله هوای ورودی به دریچه گاز ۲۵
- بازو بست فیلتر بنزین ۲۵
- باز و بست محفظه دریچه گاز..... ۲۶
- باز و بست منیفولد هوای ورودی ۲۷
- باز و بست انژکتورها..... ۲۹
- باز و بست رگولاتور فشار سوخت..... ۳۰
- سنسورها..... ۳۰
- بازو بست پتانسیومتر دریچه گاز ۳۰
- موتور مرحله ای (استپر موتور) ۳۰
- بازو بست سنسور فشار و دمای هوای ورودی (MATS)..... **Error! Bookmark not defined.**
- بازو بست سنسور دور موتور..... ۳۱
- باز و بست سنسور سرعت خودرو ۳۲
- باز و بست پمپ بنزین و درجه داخل باک ۳۲
- بازو بست سوئیچ اینرسی ۳۳

۳۳ بازو بست سنسور میل بادامک
۳۴ بازو بست مسیر لوله های سوخت زیر خودرو (لوله بخارات بنزین و لوله سوخت)
۳۴ بازو بست باک سوخت
۳۴ بازو بست کردن
۳۵ بازو بست لوله ورود بنزین
۳۵ بازو بست نگهدارنده باک بنزین
۳۵ بازو بست ناک سنسور
۳۶ بازو بست سنسور دمای آب
۳۶ بازو بست کویل
۳۶ سنسور اکسیژن
۳۷ بازو بست شیر برقی کنیستر
۳۷ بازو بست ریل سوخت
۳۸ بازو بست شمع
۳۸ بازو بست کاتالیست
۳۹ بازو بست کابل گاز
۳۹ بازو بست پدال گاز
۴۰ روش کنترل فشار سوخت
۴۱ بخش سوم: عیب یابی توضیحات کلی
۴۲ ۱- مقدمه
۴۲ ۲- شرایط لازم
۴۳ ۳- لیست پارامترهای سیستم
۴۵ پارامترهای سیستم
۴۵ دور موتور
۴۵ ولتاژ باتری
۴۶ دمای آب
۴۶ آوانس جرقه
۴۷ زمان شارژ کویل
۴۷ زمان پاشش انژکتور
۴۸ فشار مینفولد

- ۴۸ پتانسیومتر دریچه گاز
- ۴۹ دمای هوا
- ۴۹ استپر موتور
- ۵۰ فشار جو
- ۵۱ لیست ابزار مخصوص الکتریکی

دیجیتال خودرو

شرکت دیجیتال خودرو سامانه (مسئولیت محدود)

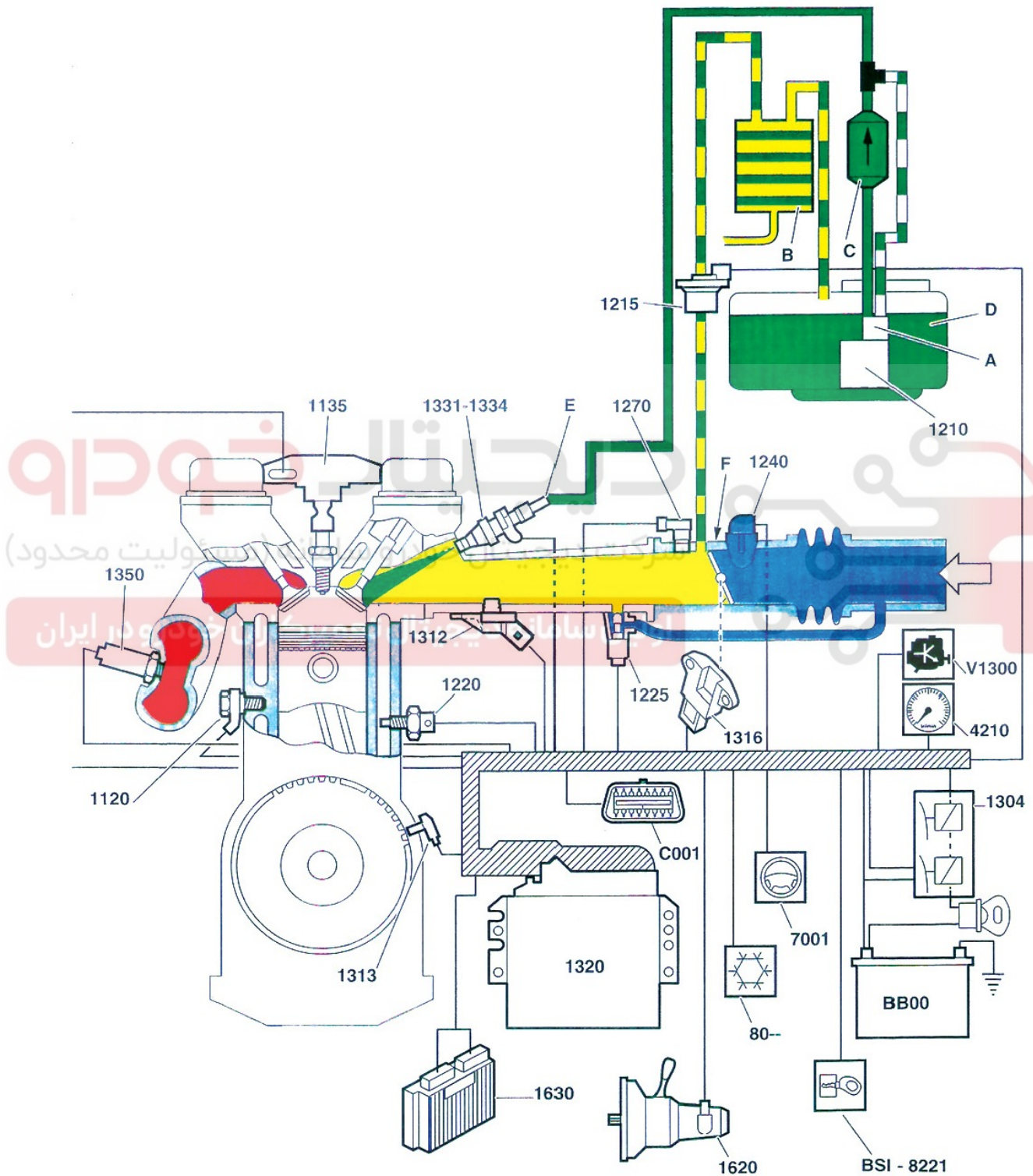
اولین سامانه دیجیتال تعمیرکاران خودرو در ایران



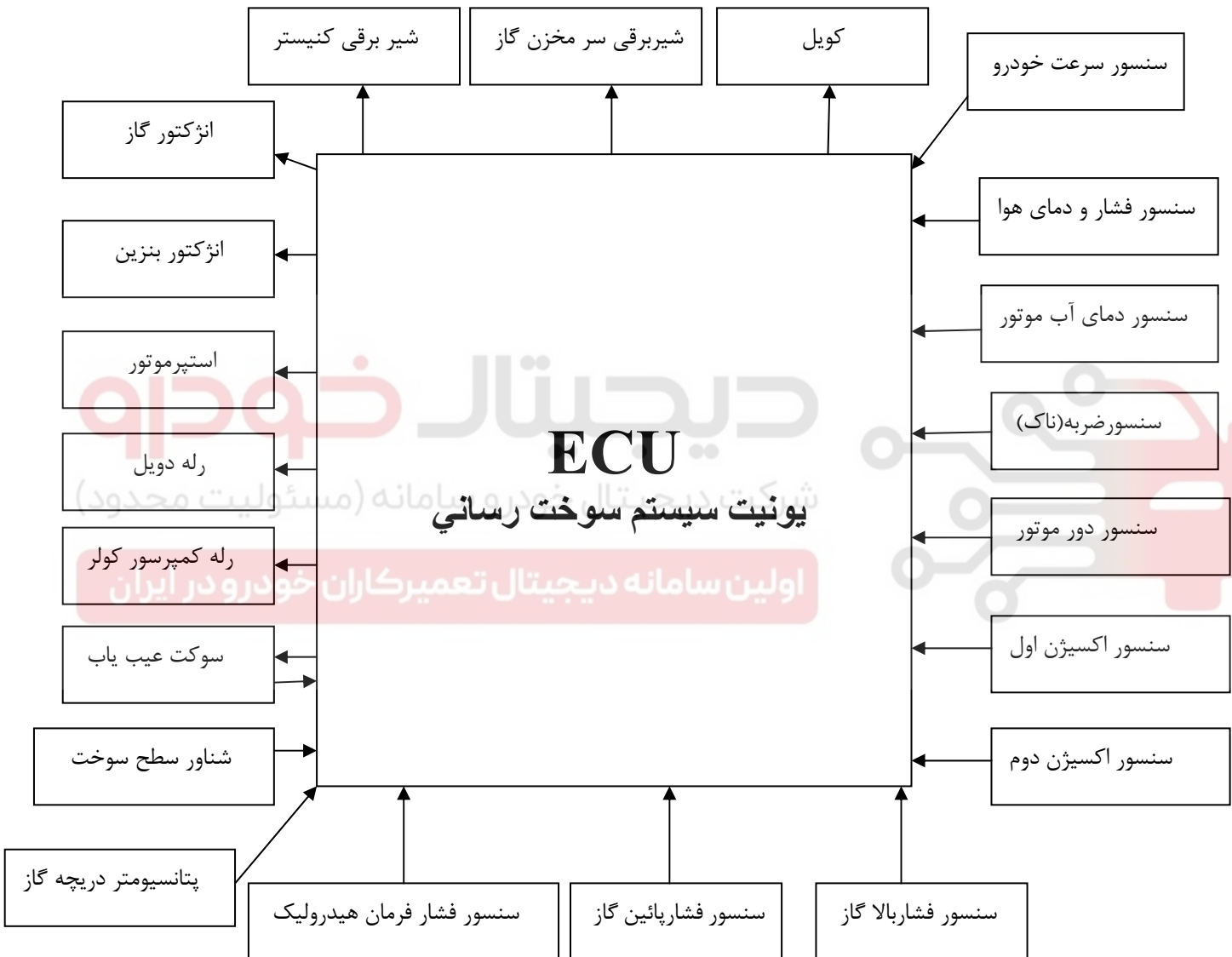
جدول تشریح سیستم سوخت رسانی و جرّقه

گروه	قطعات متعلق به گروه
سیستم سوخت رسانی	مجموعه باک بنزین پمپ بنزین برقی فیلتر بنزین ریل سوخت (گالری اصلی سوخت) رگولاتور فشار بنزین بست ها و لوله های مسیر سوخت رسانی انژکتور بست انژکتور
سیستم هوارسانی	لوله های هوای ورودی به موتور فیلتر هوا بست لوله ها محفظه دریچه گاز منیفولد هوای ورودی
سیستم جرّقه	کویل دویل شمع ها وایرهای شمع
کنترل یونیت سنسورها عملگرها	کنترل یونیت سیستم سوخت رسانی و جرّقه (ECU) دسته سیم موتور سنسور دور موتور (سنسور موقعیت میل لنگ) سنسور دمای مایع خنک کننده موتور (سنسور دمای آب) سنسور فشار و دمای هوای ورودی به منیفولد هوا سنسور سرعت خودرو سوئیچ اینرسی (عملگر) رله دویل (عملگر) پتانسیومتر دریچه گاز (عملگر - سنسور) استپر موتور (موتور مرحله ای) (عملگر)

نمودار شماتیکی سیستم سوخت رسانی



نمودار شماتیکی ارتباط اجزاء سیستم سوخت رسانی و جرقه با یکدیگر



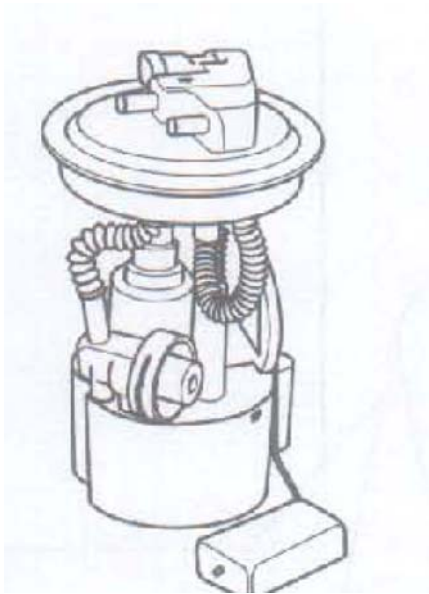
بخش اول: معرفی اجزاء سیستم سوخت رسانی

دیجیتال خودرو و جرقه

شرکت دیجیتال خودرو سامانه (مسئولیت محدود)

اولین سامانه دیجیتال تعمیرکاران خودرو در ایران



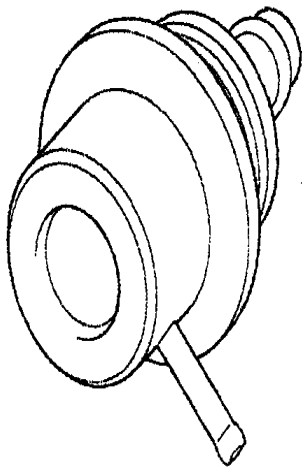


پمپ بنزین برقی

در خودرو های جدید پمپ بنزین در داخل باک همراه با شناور سطح سوخت قرار دارد. فشار پمپ بنزین حدود ۶ بار می باشد که از فشار مورد نیاز سیستم سوخت رسانی بیشتر است تا در صورت افزایش مصرف سوخت بدلیل سرعت خودرو، موتور با کمبود بنزین مواجه نشود. مسیر خروجی این پمپ مجهز به یک سوپاپ یکطرفه است تا در زمان بسته بودن سوئیچ اصلی ، فشار بنزین در مسیر ثابت بماند و افت نکند تا مانع از قفل گازی گردد.

ریل سوخت

ریل سوخت در مرکز موتور و بر روی قسمت قوسی شکل منیفولد هوای ورودی در نزدیکی سرسیلندر واقع شده است. این ریل دارای چهار انژکتور است و بست های نگهدارنده آنها را در خود جای داده است. ریل سوخت با استفاده از پیچ به روی منیفولد هوای ورودی نصب گردیده است.



رگولاتور فشار سوخت

وظیفه این قطعه، ثابت نگهداشتن فشار بنزین در ریل سوخت می‌باشد. بنابراین بطور پیوسته، سوخت با فشار ثابت پشت انژکتورها قرار دارد و در شرایط دوره ای مختلف، بنزین با فشار حداکثر ۳,۵ بار در مسیر وجود دارد.

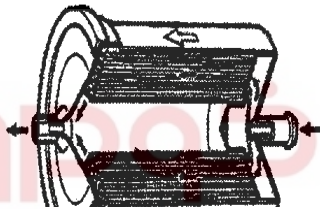
این قطعه همراه با پمپ بنزین و شناور سطح سوخت در داخل باک قرار دارد.

فیلتر بنزین

فیلتر بنزین، زیر کف اتاق خودرو و نزدیک به باک بنزین واقع شده است. سوخت از این فیلتر گذشته و ذرات اضافی موجود در آن گرفته می‌شود که در واقع اولین کار برای محافظت از انژکتورها است. یک صافی ذرات بزرگتر نیز در داخل باک بنزین قرار گرفته است.

توجه: صافی بنزین به هیچ عنوان نباید مورد روغنکاری قرار گیرد.

اتصال این قطعه کوئیک کانکتوری می‌باشد.

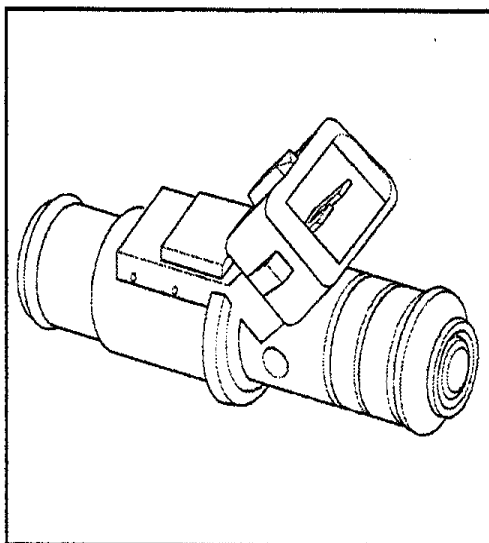


شرکت دیجیتال خودرو سامانه (مسئولیت محدود)

اولین سامانه دیجیتال تعمیرکاران خودرو در ایران

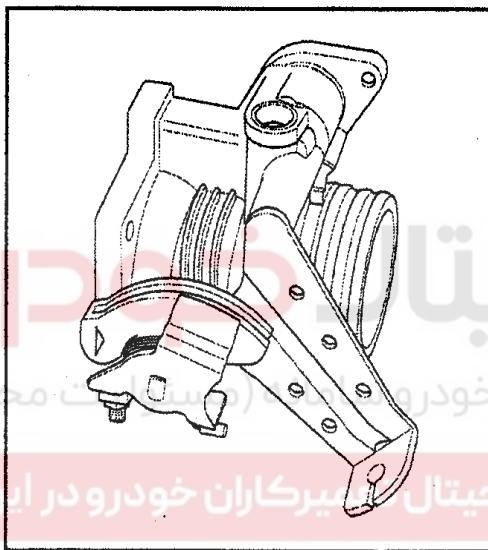
انژکتورها

انژکتورها یک وسیله الکترومکانیکی است که به منظور تنظیم میزان سوخت متناسب با نیاز موتور و همچنین فراهم کردن شرایط کارکرد مطلوب در یک سیستم تزریق خودرو طراحی گردیده است. چهار انژکتور بین ریل سوخت و منیفولد هوای ورودی واقع شده است. هر انژکتور بین ریل سوخت و منیفولد هوای ورودی واقع شده است. هر انژکتور شامل یک سیم پیچ است که



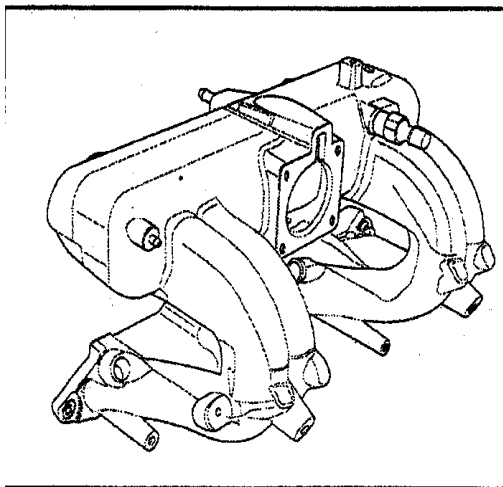
باعث حرکت سوزن داخلی شده و با عبور سوخت از کنار سوزن، بنزین به صورت پودر به داخل هوای ورودی به هر سیلندر تزریق می شود. انژکتورها به صورت ترتیبی پاشش را انجام می دهند. ECU براساس سیگنال ارسالی از سنسور دور موتور زمان عمل انژکتورها را مشخص کرد. با کنترل مدت زمان باز بودن انژکتورها در یک سیکل (عرض پالس) ، حجم سوخت تزریقی را کنترل می کند. انژکتورها توسط اورینگ هایی که در انتهای آنها قرار دارند آب بندی شده و با استفاده از بست در جایگاهشان قرار گرفته اند. لازم به ذکر است که سوخت بصورت ذرات پودر و با زاویه ۱۰ درجه از انژکتور خارج می شود.

دریچه گاز



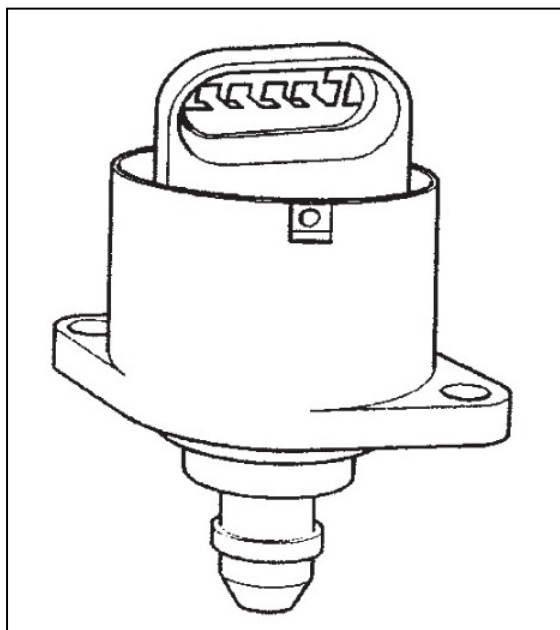
دریچه گاز بوسیله یک کابل و بادامک که صفحه متحرک موجود در دریچه گاز را به حرکت در می آورند، کار می کند. به روی دریچه گاز یک عدد پتانسیومتر به منظور اندازه گیری زاویه دریچه گاز و همچنین آن تغییر میزان جریان هوای عبوری در دور آرام است، نصب گردیده است.

منیفولد هوای ورودی



منیفولد هوای ورودی مجموعه ای است متشکل از ریل سوخت، انژکتورها و دریچه گاز که به منظور ارسال مخلوط سوخت و هوا به سرسیلندر طراحی شده است. این منیفولد طوری طراحی شده است که توانایی مقاومت در برابر سیالات در دماهای بالا را داشته باشد.

استپر موتور



این قطعه بر روی محفظه دریچه گاز نصب شده و به صورت الکتریکی توسط ECU کنترل می شود. موتور مرحله ای، جریان هوای ورودی به موتور را در حالات زیر کنترل می کند.

- باز کردن مسیر هوای اضافی هنگام سرد بودن موتور
- متعادل کردن دور آرام با در نظر گرفتن دما، بار و عمر موتور
- بهینه کردن حالت‌های گذرای موتور (مانند روشن کردن کولر)
- با تغییر تعداد پله ها یا مرحله ها در شرایط مختلف کاری موتور و بازگشت سریع به حالت دور آرام این قطعات شامل یک سوزن،

و روتور مغناطیسی هستند و دو عدد سیم پیچ (با تغذیه های معکوس) می باشد. موتور مرحله ای پالس های ۱۲ ولتی ارسال توسط ECU را به حرکت خطی در راستای محور طولی موتور مرحله ای تبدیل کرده تا مقدار جریان هوای اضافی را تنظیم کند.

کورس حرکتی آن 8mm بوده و ۲۰۰ مرحله دارد که هر مرحله آن 0,04mm است. اتصال موتور مرحله ای از طریق سوکت چهارپایه می باشد که پایه های A,D سیم پیچ اولیه و پایه های B,C سیم پیچ ثانویه می باشد. (ود)

اولین سامانه دیجیتال تعمیرکاران خودرو در ایران

اخطار: از اعمال ولتاژ مستقیم به پایه های استپر موتور جداً خودداری نمائید.

سیستم جرجه

ECU یا واحد کنترل الکترونیکی سیستم سوخت رسانی و جرجه، زمان بهینه جرجه را براساس سیگنالهای دریافتی از سنسورهای زیر مشخص می کند.

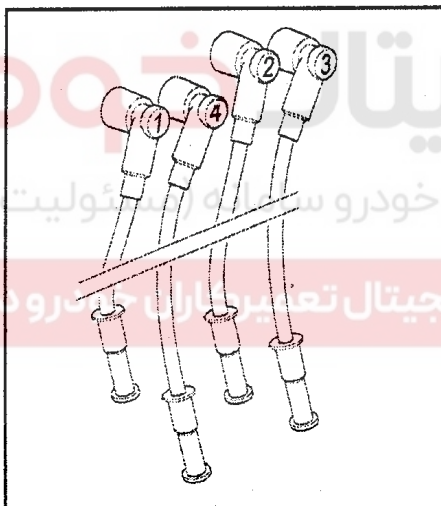
۱- سنسور دور موتور: دور موتور و وضعیت میل لنگ

۲- سنسور فشار و دمای هوا: بار و دمای هوای ورودی

۳- سنسور دمای آب: دمای موتور

۴- پتانسیومتر دریچه گاز: پدال گاز

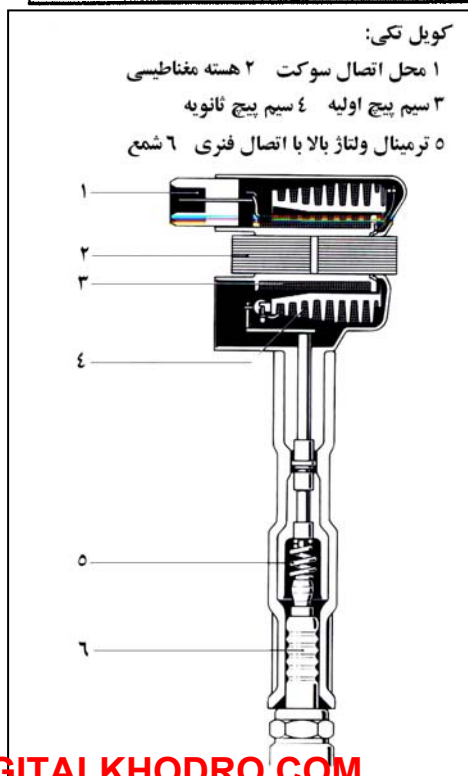
در سیستمهای انژکتوری از آوانس خلأی و وزنه ای استفاده نمی شود و آوانس تنها توسط ECU کنترل می شود.



وایرهای شمع

این وایرها، از سیستم انعطاف پذیر با مقاومت الکتریکی کم ساخته شده اند.

وایرهای شمع برای ایجاد ارتباط و ارسال جریان از کوئل به شمع ها و مشتعل کردن سوخت موجود در سیلندر مورد استفاده قرار می گیرند.



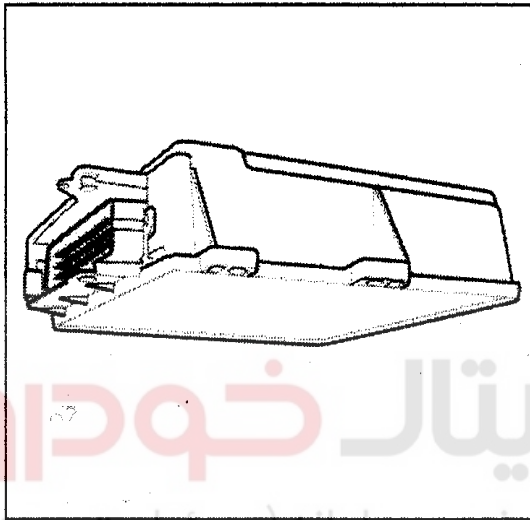
کوئل دوبل

کوئل روی یک پایه و برروی بلوک سیلندر قرار گرفته است. کوئل برای تامین برق مورد نیاز شمع ها مورد استفاده قرار می گیرد و شامل چهار وایر است که از طریق دو کوئل داخلی به شمع ها متصل اند. شمع ها به طور همزمان در دو سیلندر که در مراحل احتراق و تخلیه قرار دارند عمل می کنند، یعنی با وجود اینکه ECU

نمی داند کدام سیلندر در مرحله احتراق است، عمل فوق انجام می پذیرد . ECU شارژ مغناطیسی کوئل و همچنین زمان دقیق عمل جرقه زنی را مورد کنترل قرار می دهد.

واحد کنترل الکترونیکی (ECU)

این قطعه یک کامپیوتر کوچک است که میتواند به کمک اطلاعاتی که به صورت زنده و همزمان از سنسورهای وابسته می گیرد به فرمان برهای نصب شده بر روی موتور فرمان دهد تا از این طریق، زمان و مدت پاشش سوخت، زمان جرقه و فراهم سازی شرایط مناسب برای ایجاد بهترین احتراق را در داخل سیلندرها تامین می کند.



- دور آرام موتور (توسط موتور مرحله ای)

- تغذیه سایر قطعات (توسط کنترل رله دابل)

- ارسال بنزین (توسط پمپ بنزین)

- محدود کردن دور موتور در صورت افزایش غیر مجاز آن

عیب یابی خودکار سیستم

- ECU بر اساس پارامترهای زیر وظایفش را انجام می دهد.

- دمای موتور (توسط سنسور دمای مایع خنک کننده موتور)

- وزن هوای ورودی به موتور (توسط سنسور دما و فشار)

- هوای ورودی و سنسور دور موتور و سنسور پتانسیومتر دریچه گاز

- فشار هوای ورودی (توسط سنسور فشار هوای ورودی)

- دور موتور و موقعیت پیستونها (توسط سنسور دور موتور)

- شرایط کارکرد موتور مانند لحظه استارت زدن - دور آرام یا در حال حرکت - دور بیش از حد موتور و

...

- (توسط سنسور دور موتور- پتانسیومتر دریچه گاز و سنسور سرعت خودرو)
- نسبت مخلوط سوخت و هوا (توسط پتانسیومتر تنظیم کننده)
- ولتاژ باطری
- وضعیت سیستم کولر

مهمترین وظایف ECU عبارتند از:

- کنترل موتور مرحله ای
- ECU این عمل را در زمان های استارت ، دور آرام و کاهش سرعت خودرو با برداشتن ناگهانی پا از روی پدال گاز و با در نظر گرفتن پارامترهای زیر انجام می دهد.
- دمای موتور (دمای مایع خنک کننده) عملکرد کولر و مصرف کننده ها (مانند چراغ های جلو و ...)

دیجیتال خودرو
شرکت دیجیتال خودرو سامانه (مسئولیت محدود)

اولین سامانه دیجیتال تعمیرکاران خودرو در ایران

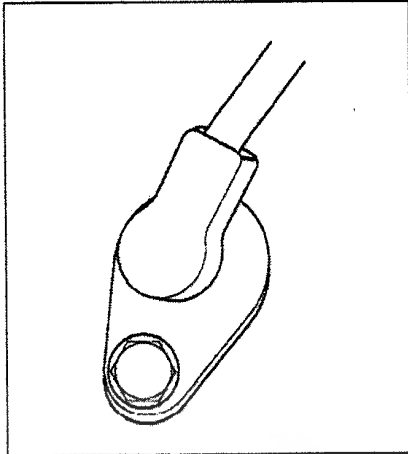


کنترل قطعات

- رله دابل
- سیستم کولر
- دور سنج موتور
- لامپ عیب یابی
- کمپرسور کولر (کنترل موتور مرحله ای به منظور جلوگیری از ایستادن موتور در زمان قطع و وصل کولر)
- پمپ بنزین برقی
- ارتباط با دستگاه عیب یابی

اصلاح میزان سوخت در زمان استارت موتور :

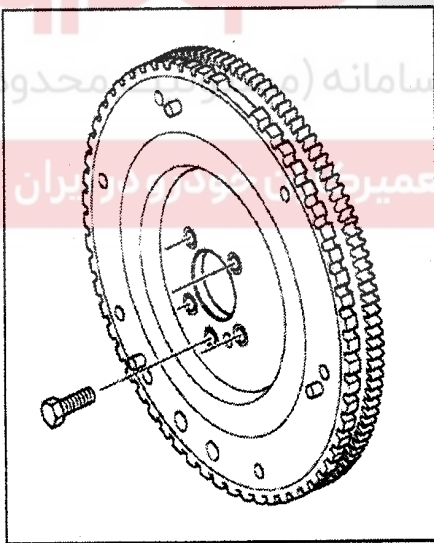
زمان پاشش به موقعیت پیستون نسبت به نقطه مرگ بالا (TDC) و مقدار سوخت تزریق شده به دما و فشار هوای ورودی بستگی دارد. پس از استارت زدن و روشن شدن موتور، دور آرام با توجه به دمای مایع خنک کننده موتور تعیین می گردد.



اصلاح میزان سوخت در دوره های مختلف

در زمان تغییرات لحظه ای موتور (شتاب - کاهش سرعت) مدت زمان تزریق سوخت انژکتورها براساس تغییر پارامترهای زیر تعیین می شود:

- دور موتور (سنسور دور موتور)
- وضعیت دریچه گاز (پتانسیومتر دریچه گاز)
- فشار هوای ورودی (سنسور دما و فشار هوا)
- دمای مایع خنک کننده (سنسور دمای مایع خنک کننده موتور)



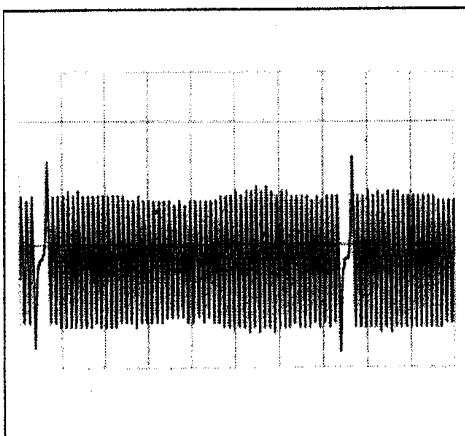
قطع پاشش سوخت انژکتور

۱- در زمان کاهش سرعت خودرو، هنگامی که بطور ناگهانی فشار پاشش انژکتورها را به دلایل زیر قطع می کند:

- کاهش گازهای آلاینده خروجی اگزوز
- ۲- برای جلوگیری از افزایش بیش از حد دور موتور تقریباً در دور موتور ۵۵۰۰ پاشش انژکتورها قطع می شود.

شروع مجدد پاشش انژکتورها

بعد از قطع پاشش سوخت، هنگامی که دور موتور به مقدار مشخصی می رسد (حدود دور آرام) عمل پاشش مجدداً شروع می شود تا از خاموش شدن موتور جلوگیری شود.



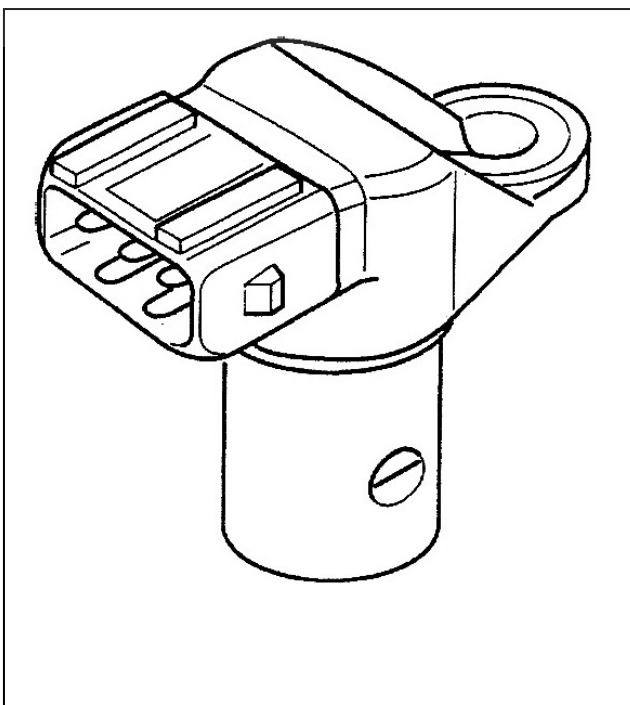
سنسور دور موتور (سنسور موقعیت میل لنگ)

سنسور دور موتور به روی پوستر کلاچ قرار گرفته است . این سنسور، دور موتور و موقعیت میل لنگ را معین می نماید. اطلاعات این سنسور توسط ECU برای محاسبه پارامترهای گوناگونی مورد استفاده قرار می گیرد مانند: زمان پاشش سوخت- مدت زمان پاشش سوخت- زمان جرقه زنی و غیره

فلویل دندانه دار متصل به میل لنگ، از مقابل سنسور مغناطیسی عبور می کند. با عبور این دندانه ها از مقابل سنسور، میدان مغناطیسی آن تغییر کرده و ولتاژهای متناسبی را ایجاد می کند. به روی فلایویل دو دندانه خالی وجود دارد. عبور دندانه های خالی از جلوی سنسور سبب بوجود آمدن یک پالس شاخص می شود. اطلاعات خروجی از سنسور که به شکل سیگنال الکتریکی متناوب می باشد را می توان با اتصال یک اسیلوسکوپ مشاهده نمود. پروب اسیلوسکوپ باید بین پایه سنسور دور موتور و بدنه متصل شود.

شکل مقابل : شکل موج را دور 1000rpm نشان می دهد که در آن پیک ولتاژ حدود ۵۰-۳۰ ولت می باشند.

اما مقدار دقیق آن به میزان فاصله هوایی بین فلایویل و سنسور بستگی دارد که ثابت بوده و قابل تنظیم نیست. ولتاژ خروجی از این سنسور توسط ECU برای تعیین وضعیت موتور مورد استفاده قرار می گیرد. سنسور دور موتور تنها سنسوری است که خود مولد جریان برق می باشد و به تغذیه احتیاج ندارد.



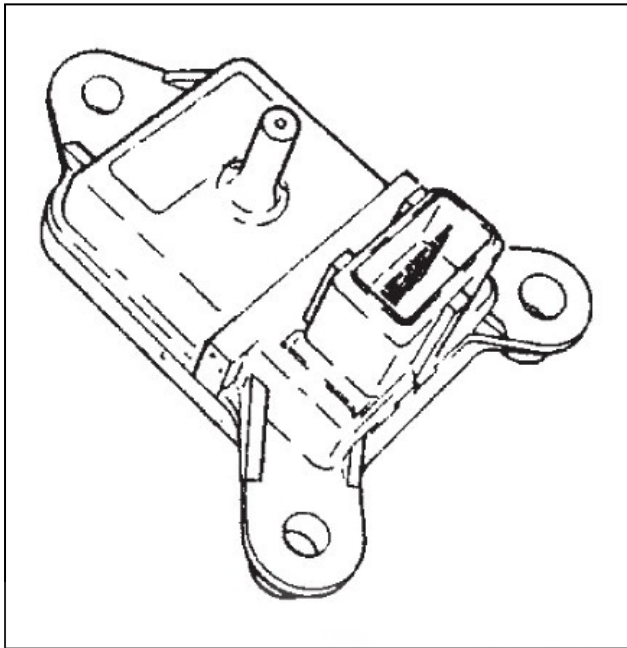
سنسور موقعیت میل سوپاپ

اساس کار این سنسور اثرهال می باشد. این سنسور از یک آهن ربای دائمی و یک IC اثرهال تشکیل گردیده است.

ECU از اطلاعات این سنسور برای موارد زیر استفاده می نماید:

- ۱- شناسایی سیلندرها برای جرقه زنی
- ۲- شناسایی و محاسبه زمان دقیق پاشش برای هر سیلندر
- ۳- شناسایی سیلندرهایی که احتراق ناقص در آنها صورت می گیرد.

سنسور فشار هوای ورودی به منیفولد



سنسور فشار هوای ورودی به منیفولد هوا بر روی منیفولد هوا نصب شده است. این سنسور از نوع پیزو الکتریک بوده و به یک ولتاژ تغذیه ۵ ولتی DC نیاز دارد. این سنسور یک ولتاژ آنالوگ متناسب با فشار هوای داخل منیفولد تولید می کند و سپس آن را با ولتاژ مرجع مقایسه می نماید.

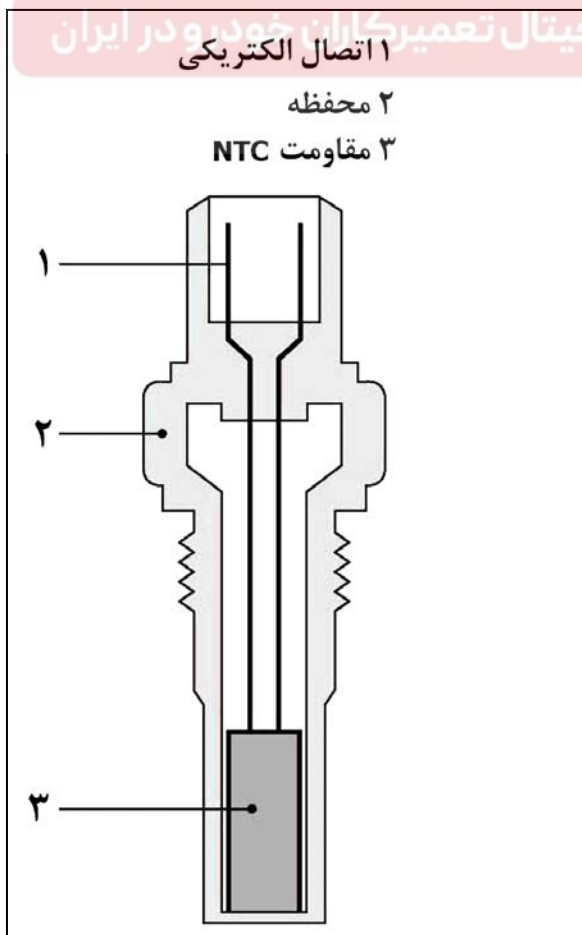
وقتی اطلاعات مربوط به فشار هوای ورودی با اطلاعات مربوط به دور موتور ترکیب شود می تواند تعیین کننده بار موتور باشد. هر گونه تغییری در ولتاژ تغذیه، سبب

تغییر متناسب با آن در ولتاژ خروجی و بروز اشکال در

سیستم می شود. (در این خودرو سنسور فشار هوای ورودی با سنسور دمای هوای ورودی ترکیب شده و

سنسور دما و فشار هوای ورودی بصورت یکجا جمع شده است.)

سنسور دمای آب (مایع خنک کننده موتور)



این سنسور روی هوزینگ ترموستات قرار دارد. و دارای

کانکتور سه پایه است. داخل آن دو عدد سنسور مجزا

برای ارسال سیگنال دمای مایع خنک کننده موتور تعبیه

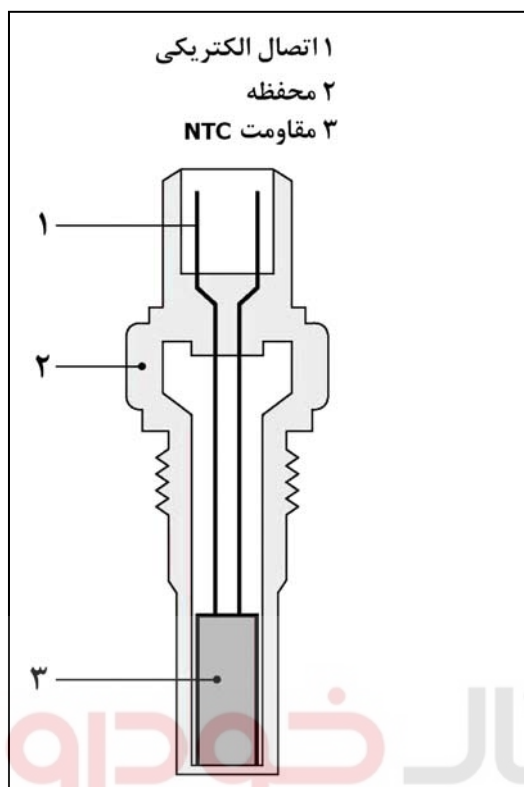
شده است. یکی از نوع مقاومت NTC (مقاومت متغیر

با ضریب حرارتی منفی) بوده این سنسور توسط ولتاژ ۵

ولت از طریق ECU تغذیه می شود

+10° C	3.53 KΩ	≤ R1 ≤	4.10 KΩ
+20° C	2.35 KΩ		2.67 KΩ
+30° C	1.585 KΩ		1.79 KΩ
+40° C	1.085 KΩ		1.23 KΩ
+50° C	763 Ω		857 Ω
+60° C	540 Ω		615 Ω
+80° C	292 Ω		326 Ω
+90° C	215 Ω		245 Ω
+100° C	165 Ω		190 Ω

سنسور دمای هوای ورودی



این سنسور در فضای موجود زیر منیفولد هوای ورودی واقع شده است و دارای سوکت سبز رنگ می باشد. یک سنسور از نوع NTC (مقاومت وابسته به حرارت با ضریب حرارتی منفی) که محدوده کارکرد، آن بین ۴۰ تا ۱۵۰ درجه سانتی گراد است. ECU پس از ارسال ولتاژ ۵ولتی، سیگنال متناسب با دمای هوای ورودی دریافت می کند. ECU با استفاده از سیگنال ارسالی MAP سنسور و سنسور فوق، حجم اکسیژن موجود در هوا را محاسبه کرده و میزان پاشش سوخت را تنظیم می کند.

در این خودرو سنسور فشار هوای ورودی با سنسور دمای هوای ورودی ترکیب شده و سنسور دما و فشار هوای ورودی بصورت یکجا جمع شده است.

اولین سامانه دیجیتال تعمیرکاران خودرو در ایران

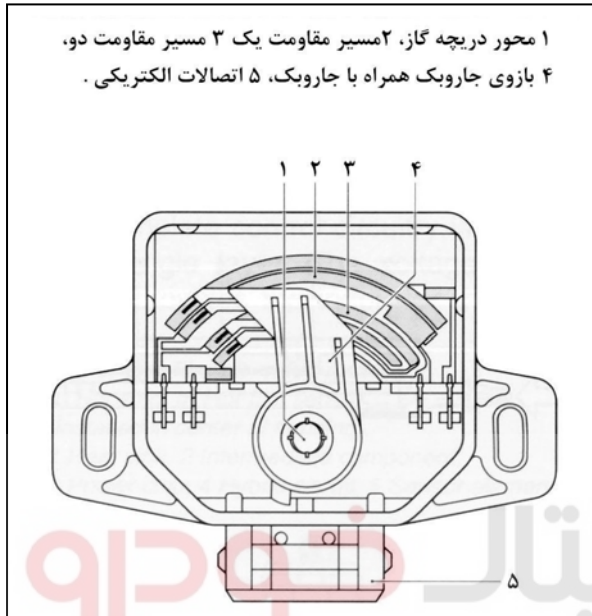
+10° C	3.53 KΩ	≤ R1 ≤	4.10 KΩ
+20° C	2.35 KΩ		2.67 KΩ
+30° C	1.585 KΩ		1.79 KΩ
+40° C	1.085 KΩ		1.23 KΩ
+50° C	763 Ω		857 Ω
+60° C	540 Ω		615 Ω
+80° C	292 Ω		326 Ω
+90° C	215 Ω		245 Ω
+100° C	165 Ω		190 Ω

سوئیچ اینرسی

سوئیچ اینرسی برروی قسمت خاصی درخودرو که کمترین ارتعاشات (گلگیر چپ) را دارد واقع شده است. این سوئیچ در حالت عادی بسته است و هنگام وارد شدن نیروی شدید ناگهانی، مانند ضربه تصادف، باز شده و باعث قطع شدن مدار پمپ بنزین می گردد با فشردن درپوش

لاستیکی ، سوئیچ به حالت اولیه باز می گردد.

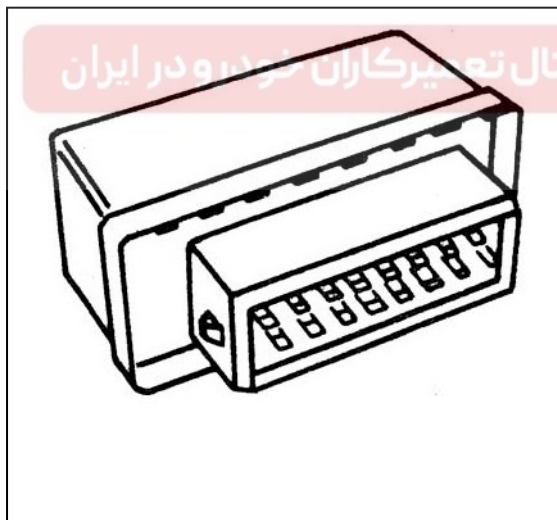
پتانسیومتر دریچه گاز



۱ محور دریچه گاز، ۲ مسیر مقاومت یک ۳ مسیر مقاومت دو،
۴ بازوی جاروبک همراه با جاروبک، ۵ اتصالات الکتریکی .

پتانسیومتر دریچه گاز بر روی محفظه دریچه گاز قرار گرفته است و وظیفه آن تعیین موقعیت دریچه گاز برای ECU می باشد. ولتاژ تغذیه این سنسور ۵ ولت بوده که توسط ECU می باشد. سیگنال بازگشتی به ECU توسط این سنسور بین صفر تا ۵ ولت متغیر بوده و تابع موقعیت دریچه گاز می باشد.

رله دابل

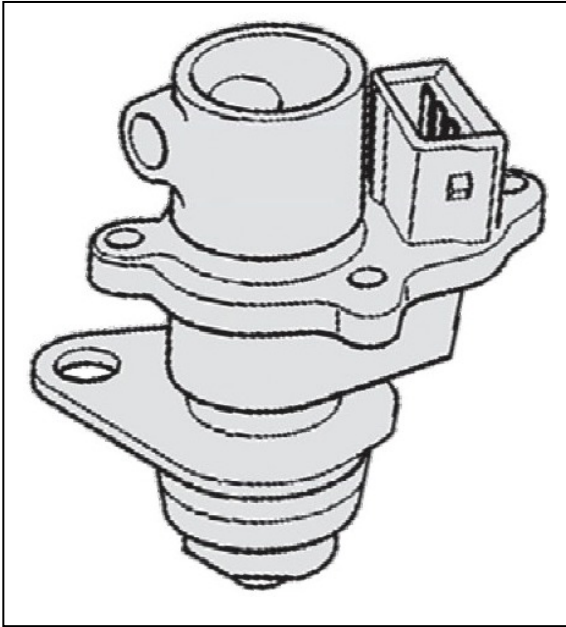


محل نصب رله دابل در زیر سینی فن و بالای رادیاتور می باشد. این رله در واقع از دو رله داخلی تشکیل شده است: رله اصلی و رله پمپ بنزین که توسط ECU کنترل می شوند. از طریق یک کانکتور ۱۵ پایه به دسته سیم اصلی متصل شده است و دارای سه مرحله عملکردی می باشد.

۱- سوئیچ بسته : در این حالت یک ولتاژ ۱۲ ولت از پایه ۱۰ رله دابل برای حفظ حافظه به ECU ارسال می شود.

۲- سوئیچ باز : در این حالت ECU از طریق رله دابل ولتاژ ۱۲ ولت ارسال می کند.

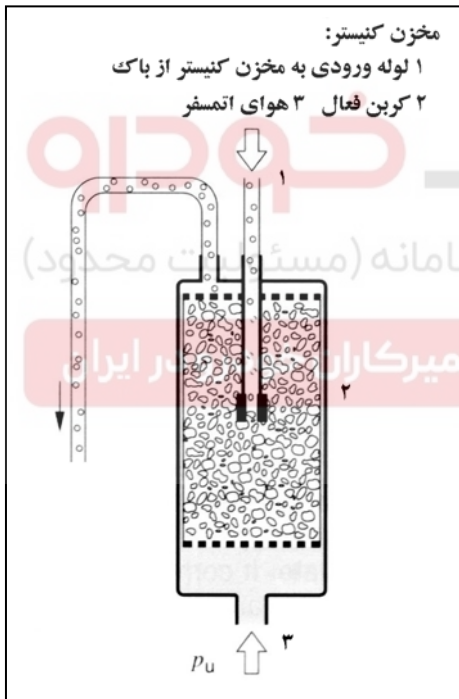
۳- موتور روشن: در این حالت به طور دائم برای اجزاء فوق ولتاژ ارسال می شود.



سنسور سرعت خودرو

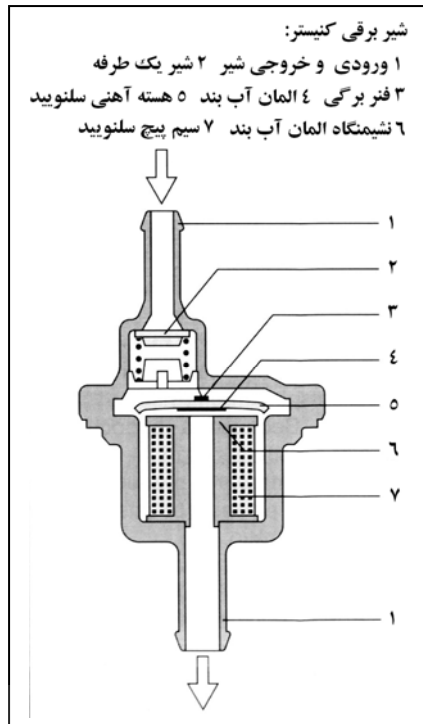
این سنسور بر روی شفت خروجی گیربکس نصب گردیده است و یک سیگنال با فرکانس متناسب با سرعت شفت خروجی گیربکس تولید می نماید. این سنسور برای فعال شدن به یک تغذیه ۱۲ ولتی نیز نیاز دارد.

این سنسور در هر دور گردش محور گیربکس ۸ پالس ارسال می کند و بر اساس پالس های ارسالی به ECU ، سرعت خودرو محاسبه می گردد.



مخزن کنیستر

وظیفه این مخزن جمع آوری و نگهداری بخارات بنزین و جلوگیری از افزایش فشار موجود در باک می باشد. مخزن کنیستر از یک بدنه که داخل آن از کربن فعال پر شده است، مجاری تعبیه شده بر روی آن از طرف بالا به اتمسفر بالای باک، از پایین به اتمسفر آزاد و یک مجرای تخلیه به شیر برقی کنیستر متصل می باشند. کربن فعال، وظیفه جمع آوری بخارات بنزین را برعهده دارد.



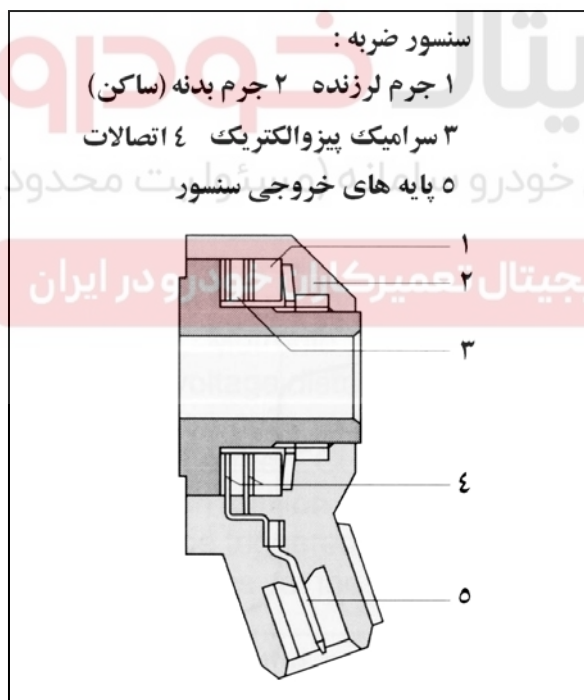
شیر برقی کنیستر

این قطعه یک شیر الکترومغناطیسی است که با فرمان ECU بنزین جمع‌آوری شده در مخزن کنیستر را به سمت منیفولد هوا هدایت می‌نماید. تغذیه مثبت ۱۲ ولت شیر برقی از رله دابل تامین می‌گردد. ECU در

مواقع شتابگیری یا افزایش بار بر روی موتور که نیاز به مخلوط غنی می‌

سنسور ضربه

این سنسور ضربات و نوسانات حاصل از احتراق نامطلوب را به صورت یک سیگنال آشکار ساخته و به ECU ارسال می‌نماید. ECU با تحلیل این سیگنال آوانس جرقه را به نحوی تصحیح می‌نماید که ضربه پایان یابد.

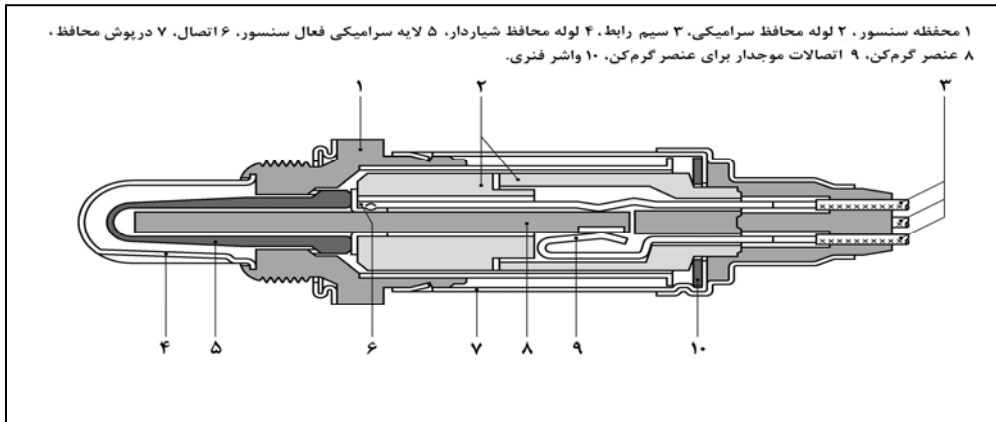


سنسور اکسیژن

وظیفه‌ی این سنسور سنجش مقدار اکسیژن موجود در گاز خروجی از موتور می‌باشد. ECU از اطلاعات این سنسور برای موارد زیر استفاده می‌نماید:

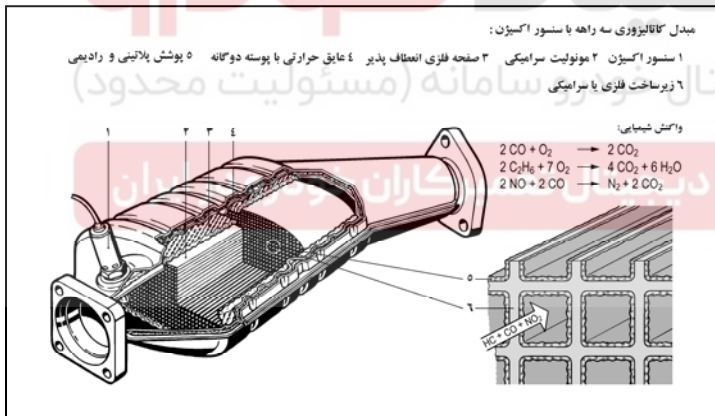
- ۱- تصحیح مقدار سوخت پاشیده شده در مخلوط هوا و سوخت (توسط سنسور اکسیژن قبل از کاتالیست)
- ۲- بررسی عملکرد و راندمان مبدل کاتالیزوری (در موتورهای مجهز به سنسور اکسیژن بعد از کاتالیست)

محل قرارگیری این سنسور بر روی منیفولد گاز خروجی از موتور می باشد. در صورت استفاده از دو سنسور اکسیژن، دیگری بعد از کاتالیست نصب می شود.



کاتالیست

این قطعه جهت تبدیل سه گاز آلاینده و سمی محیط زیست به گازهای غیر آلاینده و سمی در خودرو مورد استفاده قرار می گیرد.



این مبدلها قادرند که آلاینده های CO و HC و NOX را به بخار آب، CO₂ و N₂ تبدیل نمایند. مبدلها تنها در دمای بالاتر از ۲۵۰ درجه سانتی گراد تبدیل مطلوب را آغاز می نمایند. شرایط عملکرد ایده آل از جهت سرعت زیاد تبدیل و عمر مفید طولانی در محدوده دمایی ۶۰۰ الی ۸۰۰ درجه سانتی گراد ایجاد می شود.

بخش دوم : بازوبست اجزاء سیستم سوخت رسانی

دیجیتال خودرو و جرقه

شرکت دیجیتال خودرو سامانه (مسئولیت محدود)

اولین سامانه دیجیتال تعمیرکاران خودرو در ایران



موارد مهم هنگام کار بر روی سیستم سوخت رسانی

سیستم سوخت رسانی اشاره شده در این کتاب همراه با اجزای آن نظیر پمپ بنزین، فیلتر بنزین، انژکتورها، رگلاتور تنظیم فشار سوخت و شیلنگهای ارتباطی از نوع نصب در خارج می باشند. در تمامی این قطعات بنزین وجود داشته و هنگام روشن بودن موتور این بنزین تحت فشار می باشد. پس از خاموش کردن موتور، این فشار تا مدتی باقی خواهد ماند و سوخت باقی مانده باید با اعمال مکش مصنوعی به رگولاتور سوخت و از طریق مسیر برگشت بنزین به باک تخلیه گردد.

توجه: دقت در تمیزی هنگام کار با سیستم سوخت رسانی بسیار اهمیت دارد. از ورود آشغال و غیره به داخل باک بنزین و لوله های بنزین جلوگیری کنید.



۱- قطب منفی باتری را جدا کنید.

۲- ظرفی در زیر محل اتصالی که جدا خواهد شد قرار دهید و یک تکه پارچه بزرگ آماده داشته باشید تا هر گونه نشتی بنزین را جذب و خشک کند.

اولین سامانه دیجیتال تعمیرکاران خودرو در ایران

۳- به آرامی محل های اتصال را باز کرده تا از آزاد شدن ناگهانی فشار جلوگیری شود و یک تکه پارچه را به

دور محل اتصال بپیچانید تا هر گونه سوخت پخش شده را جذب کند و پس از تخلیه فشار، اتصال را

جدا کنید. انتهای شیلنگ را مسدود کرده تا مقدار تلف شدن بنزین حداقل شود و از ورود مواد خارجی و

آشغال بد داخل سیستم سوخت رسانی جلوگیری شود.

۴- باک بنزین دارای پیچ تخلیه نمی باشد در صورتیکه قصد تعمیرات روی باک بنزین را دارید، باک را خالی

کنید. این عمل را می توان بوسیله یک شیلنگ و انتقال سوخت به مخزن دیگر انجام داد.

⚠️ **اخطار:** خالی کردن باک بنزین نیاز به قطع بخشی از سیستم سوخت رسانی دارد. بنابراین نکات زیر در

رابطه با این کار می بایست در نظر گرفته شود.

۱- فقط در محلی با تهویه هوای خوب کار کنید. اگر تجهیزات تایید شده برای خارج کردن بخار بنزین

موجود دارید، حتماً از آن استفاده کنید.

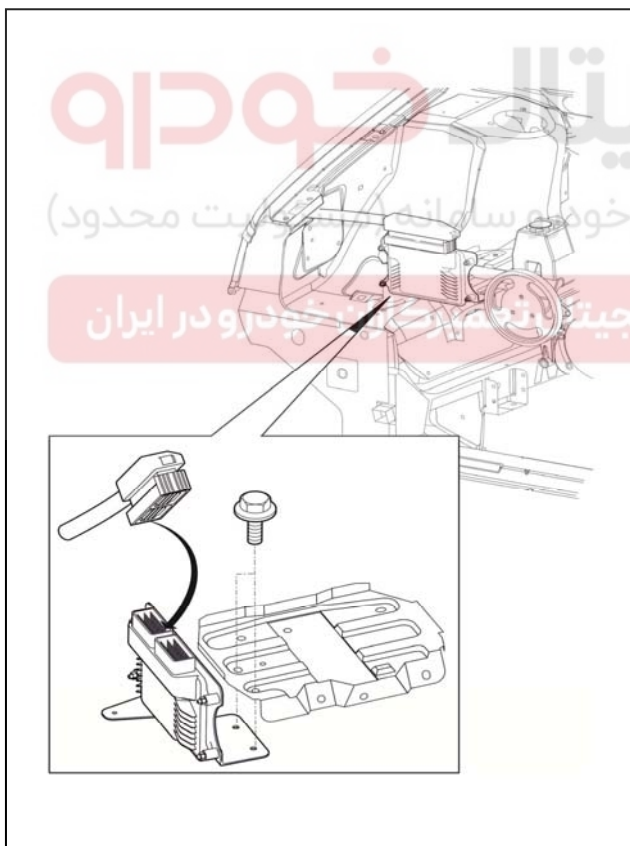
۲- از دستکش های مناسب استفاده کنید. تماس مداوم و طولانی با بنزین ممکن است موجب خارش یا ورم

پوست گردد.

۳- یک کپسول اطفاء حریق در کنار خود داشته باشد خطر تولید جرقه بدلیل اتصال کوتاه و هنگام قطع و

وصل کردن اتصالات مدار الکتریکی را در نظر داشته باشید.

۴- در نزدیکی محل کار سیگار نکشید.



باز و بست یونیت سیستم انژکتور ECU

باز کردن

۱- قطب های باطری را جدا کنید.

۲- بست نگهدارنده باطری را باز کنید.

۳- کانکتور یونیت سیستم انژکتور را باز کنید.

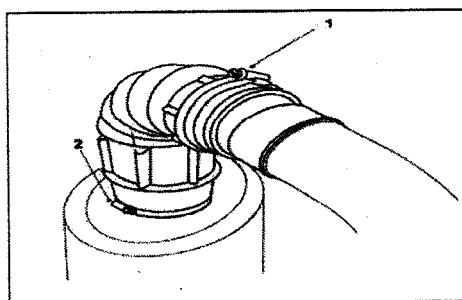
۴- پیچ های اتصال صفحه نگهدارنده یونیت به بدنه را باز کنید.

بستن

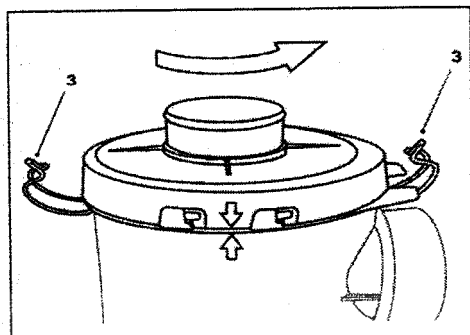
مراحل بستن عکس مراحل باز کردن می باشد. گشتاور بستن

۲ تا ۶ نیوتن متر می باشد .

باز و بست فیلتر هوا و محفظه آن باز کردن

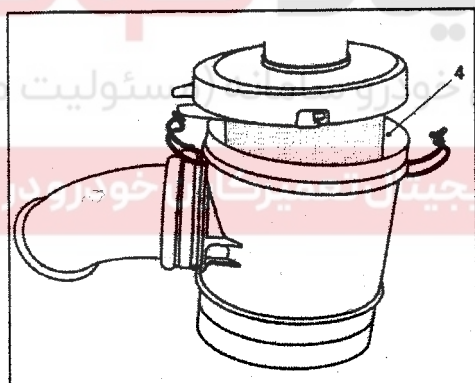


۱- بست موجود در محل اتصال زانویی به لوله هوای ورودی به دریچه گاز را باز کنید.



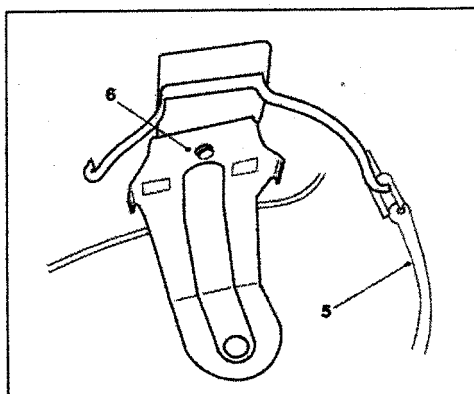
۲- پیچ بست بین زانویی و محفظه فیلتر هوا را نیز باز کنید.

۳- دو بست را آزاد کرده و درب محفظه فیلتر هوا را در خلاف جهت عقربه های ساعت چرخانده و بیرون بکشید.



۴- فیلتر را خارج کنید.

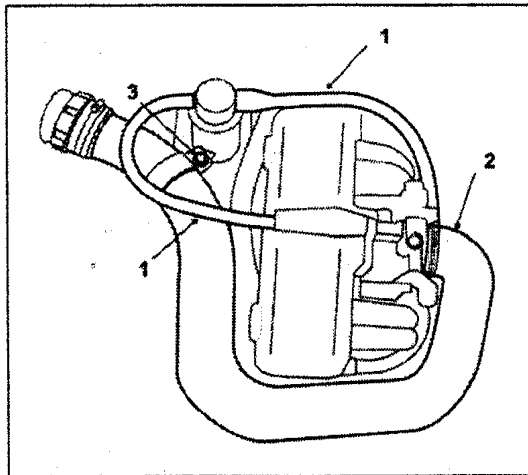
۵- بست دور محفظه فیلتر را آزاد کرده و محفظه را بیرون بکشید.



۶- پیچ اتصال پایه نگهدارنده محفظه به بدنه را باز کرده و پایه را جدا کنید

بستن

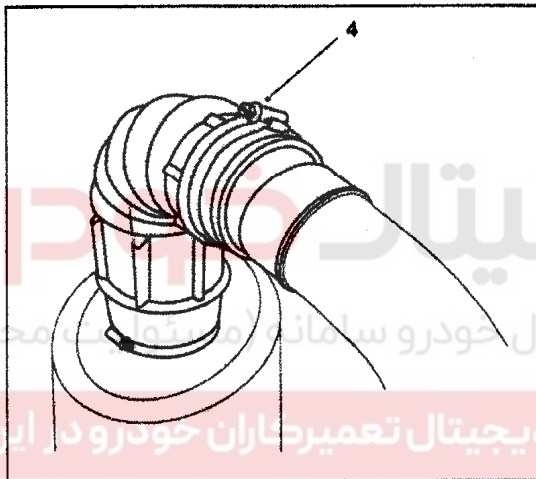
مراحل بستن عکس مراحل باز کردن است.



بازوبست لوله هوای ورودی به دریچه گاز

باز کردن

- ۱- لوله هوای گاز برگشت کارتل به منیفولد و رله هوای ورودی به دریچه گاز را جدا کنید.
- ۲- پیچ بست لوله هوا به دریچه گاز را باز کنید.
- ۳- پیچ بست اتصال لوله هوا به درب سوپاپ را باز کنید.



- ۴- پیچ بست اتصال لوله هوا به زانویی را باز کنید لوله هوا را بیرون آورید.

بستن

مراحل بستن عکس مراحل باز کردن است.

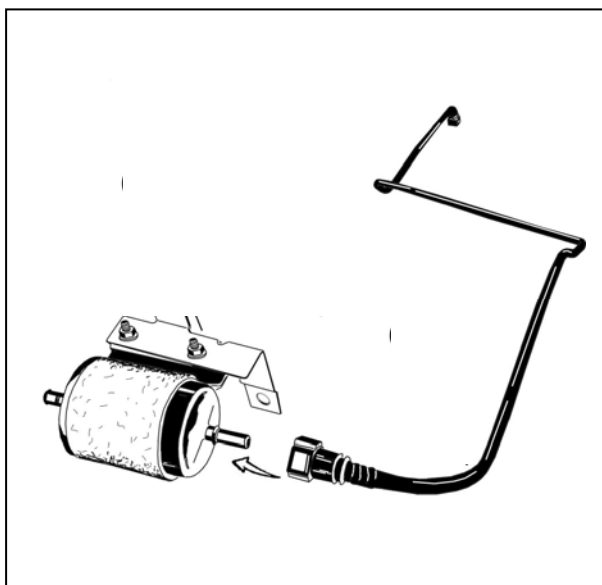
بازوبست فیلتر بنزین

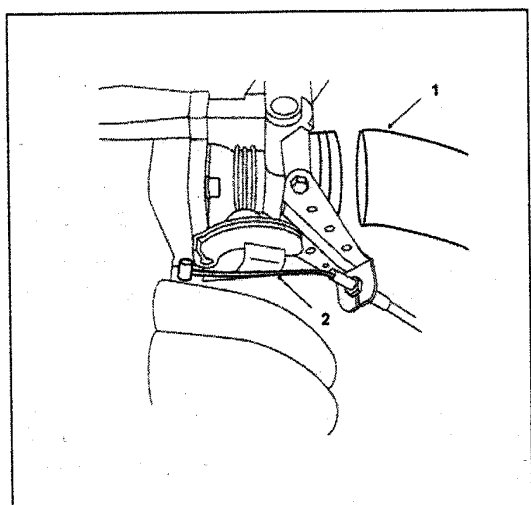
باز کردن

- ۱- اتصال باتری را جدا کنید .
- ۲- خودرو را توسط جک از زمین بلند کنید.
- ۳- پایه نگهدارنده فیلتر بنزین به بدنه را باز کنید و آن را جدا کنید.
- ۴- کانکتور لوله های متصل به فیلتر را جدا کنید.

بستن

مراحل بستن عکس مراحل باز کردن است .





△ توجه (موقع نصب): در هنگام نصب فیلتر، جهت علامت روی فیلتر مطابق با مسیر حرکت بنزین باشد.

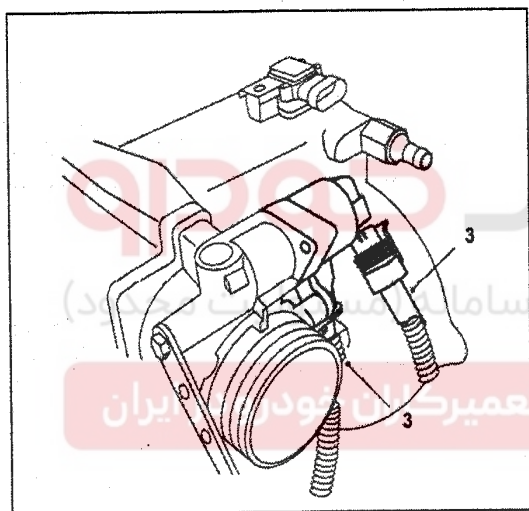
باز و بست محفظه دریچه گاز

باز کردن

۱- لوله هوای ورودی به دریچه گاز را باز کنید.

۲- سیم گاز را از دریچه گاز جدا کنید.

۳- کانکتور پتانسیومتر دریچه گاز و استپر موتور را جدا کنید.



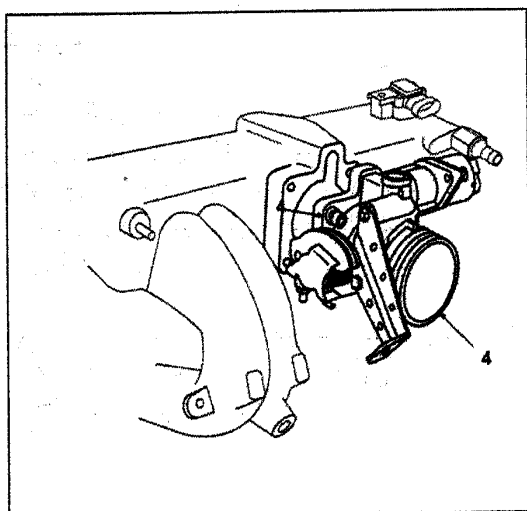
۴- چهار عدد پیچ اتصال هوزینگ به منیفولد را باز کنید.

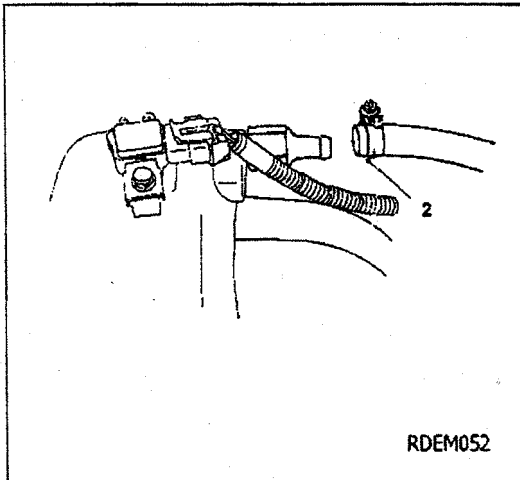
توجه : در هنگام جدا نمودن هوزینگ از منیفولد دقت شود که واشر بین هوزینگ و منیفولد دچار پارگی نشود. در صورت بروز ایراد آن را تعویض کنید.

بستن

مراحل بستن عکس مراحل باز کردن است

گشتاور پیچ های دریچه گاز بین ۴ تا ۷ نیوتن متر است.



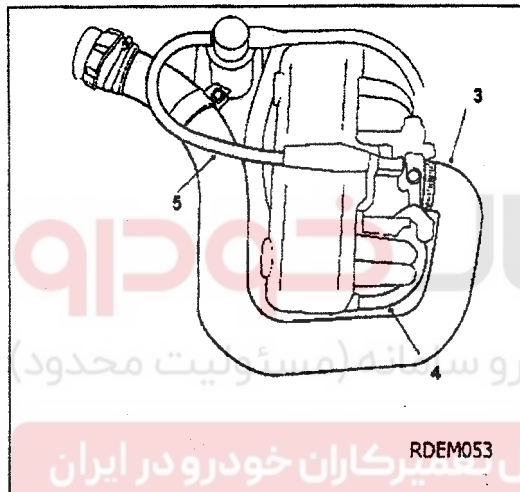


باز وبست منیفولد هوای ورودی

باز کردن

۱- اتصال باتری را جدا کنید

۲- شیلنگ مکش بوستر را از منیفولد هوای ورودی آزاد کنید.



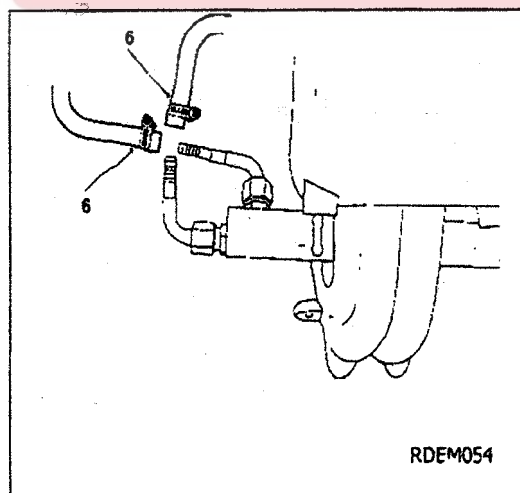
۳- لوله هوای ورودی به دریچه گاز را جدا کنید.

۴- شیلنگ اتصال خلا رگولاتور بنزین را از منیفولد و رگولاتور

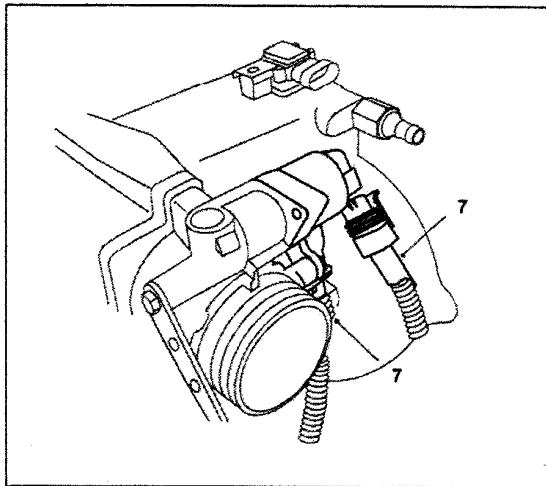
بنزین جدا کنید.

۵- شیلنگ مکش بخار روغن را از منیفولد و لوله هوای ورودی جدا

کنید.

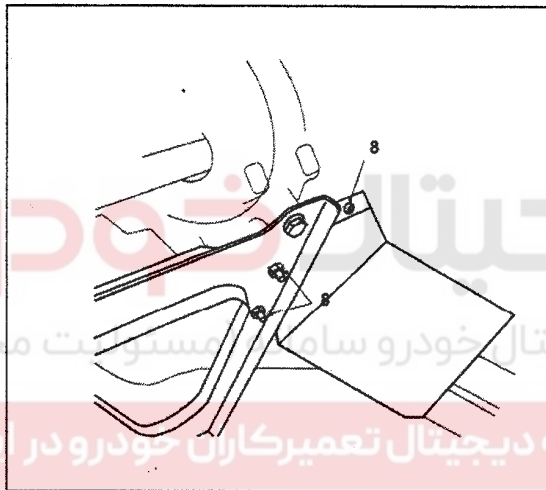


۶- شیلنگهای ورودی و خروجی بنزین به ریل سوخت را باز کنید.



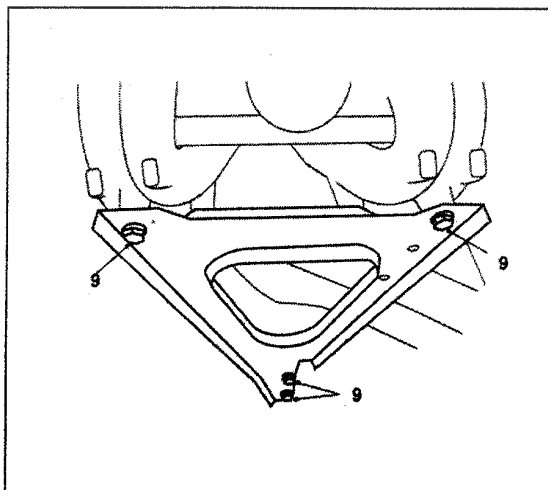
۷- مجموعه کانکتورها را از محفظه دریچه گاز که مربوط به پتانسیومتر دریچه گاز، موتور مرحله‌ای و سنسور فشار هواست راجدا کنید.

۸- پیچ و مهره اتصال حرارت گیر روی گلوبی منیفولد آگروز را باز کرده و حرارت گیر را جدا کنید.



۹- پیچهای اتصال پایه نگهدارنده به منیفولد و بدنه موتور را باز کنید

۱۰- پیچ و مهره های اتصال منیفولد به سرسیلندر را باز و منیفولد را جدا کنید.



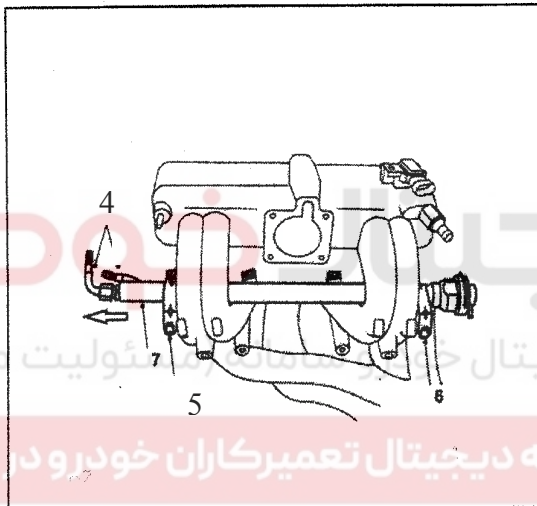
بستن

مراحل بستن ، عکس مراحل باز کردن است . مقدار گشتاور در مستند موتور بیان شده است .

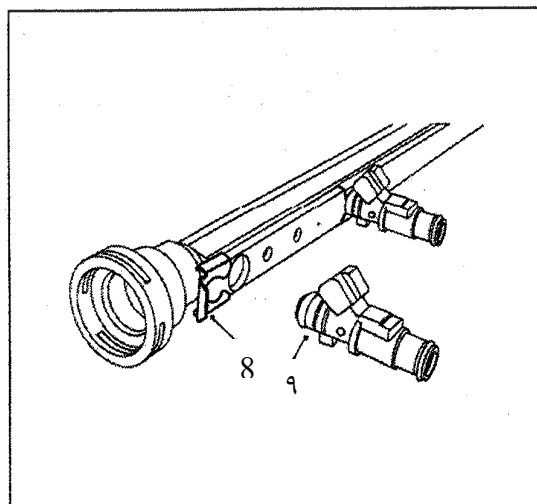
باز و بست انژکتورها

باز کردن

- ۱- اتصال باتری را قطع کنید.
- ۲- اتصال کانکتور انژکتورها را جدا کنید .
- ۳- اتصال کانکتور سنسور دمای هوا را جدا کنید .
- ۴- شیلنگ ورودی ریل سوخت را باز کنید.
- ۵- پیچهای اتصال پایه ریل سوخت به منیفولد (۲عدد) را باز کنید.
- ۶- به طور همزمان ریل سوخت را به همراه انژکتورها به سمت بالا بکشید تا انژکتورها از محل خود درون سرسیلندر خارج شوند.



- ۷- با احتیاط کامل به منظور جلوگیری از هر گونه آسیب به انژکتورها، ریل سوخت را به همراه انژکتورها از سمت جلوی موتور خارج کنید.
- ۸- برای جدانمودن انژکتورها از ریل سوخت خار انژکتور را آزاد کنید و کانکتور را جدا نمایید.
- ۹- اورینگ های انژکتور را بررسی کرده و در صورت آسیب دیدگی آن را تعویض کنید.



بستن

- مراحل بستن ، عکس مراحل باز کردن است.
- میزان گشتاور پایه ریل سوخت و پایه به منیفولد بین ۴ تا ۷ نیوتن متر است.

باز و بست رگولاتور فشار سوخت**باز کردن**

۱- پمپ بنزین را با ابزار مخصوص با کد ۲۴۶۰۶۰۰۹ باز کنید.

۲- خار اتصال رگولاتور را باز کنید.

۳- رگولاتور فشار سوخت را جدا کنید.

بستن

مراحل بستن، عکس مراحل باز کردن است.

سنسورها**باز و بست پتانسیومتر دریچه گاز****باز کردن**

۱- کانکتور پتانسیومتر را جدا کنید.

۲- دو عدد پیچ اتصال پتانسیومتر به هوزینگ دریچه گاز را باز کنید.

۳- پتانسیومتر را جدا کنید.

△ توجه: در هنگام نصب دقت کنید تا کانکتور به سمت پایین باشد.

بستن

مراحل بستن، عکس مراحل باز کردن است

گشتاور پتانسیومتر دریچه گاز بین ۴ تا ۷ نیوتن متر است.

موتور مرحله ای (استپر موتور)**باز کردن**

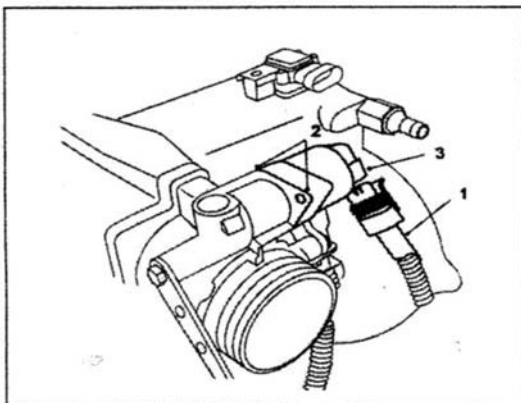
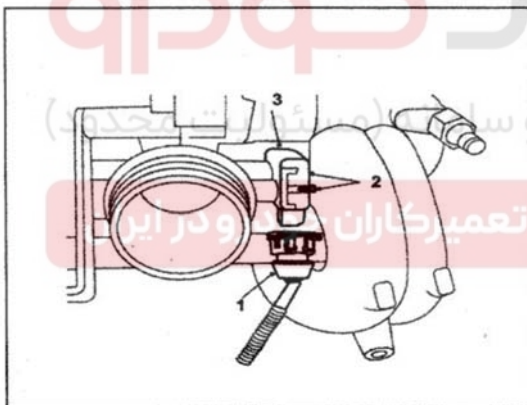
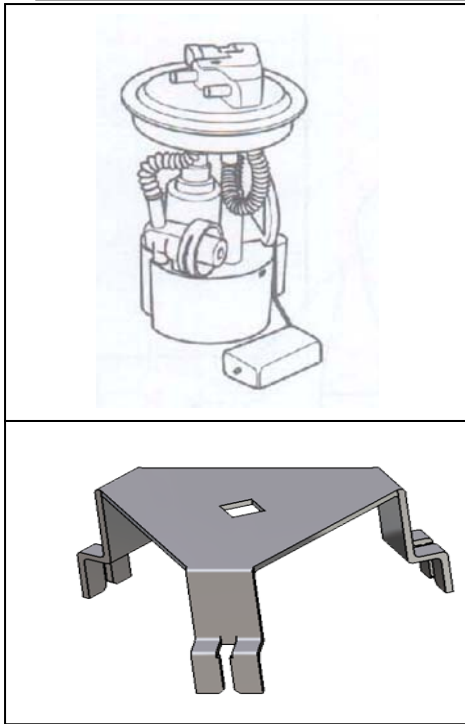
۱- کانکتور استپر موتور را جدا کنید

۲- دو عدد پیچ اتصال موتور مرحله ای به هوزینگ دریچه گاز را باز کنید

۳- استپر موتور را جدا کنید.

بستن

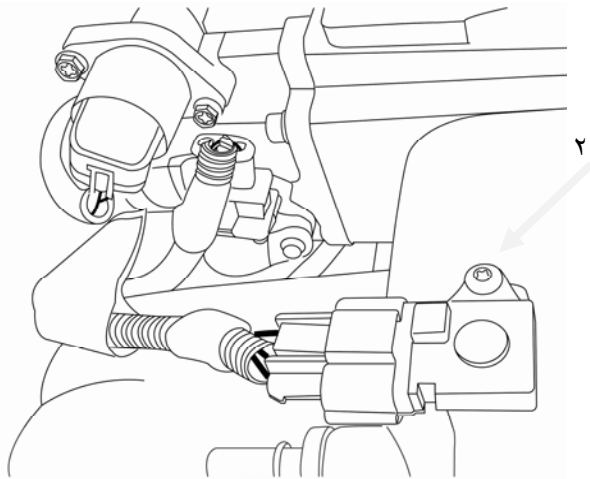
مراحل بستن، عکس مراحل باز کردن است.



گشتاور استپر موتور گاز بین ۴ تا ۷ نیوتن متر است.

باز و بست سنسور فشار و دمای هوای ورودی (MAPS)

باز کردن



۱- کانکتور آن را جدا کنید

۲- پیچ اتصال سنسور به منیفولد را باز کنید

۳- سنسور فشار هوای ورودی را جدا کنید

بستن

مراحل بستن، عکس مراحل باز کردن است.

گشتاور سنسور فشار هوا بین ۴ تا ۷ نیوتن متر است.

دیجیتال خودرو

شرکت دیجیتال خودرو سامانه (مسئولیت محدود)

اولین سامانه دیجیتال تعمیرکاران خودرو در ایران



بازو بست سنسور دور موتور

باز کردن

۱- کانکتور آن را جدا کنید.

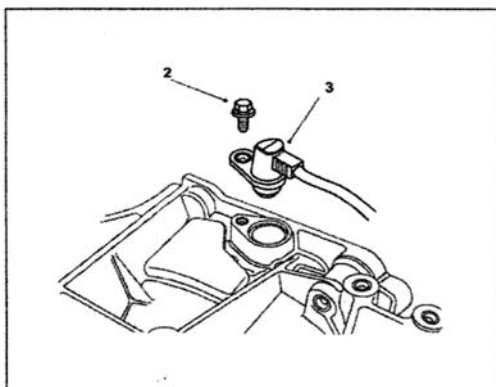
۲- پیچ اتصال سنسور به گیربکس را باز کنید.

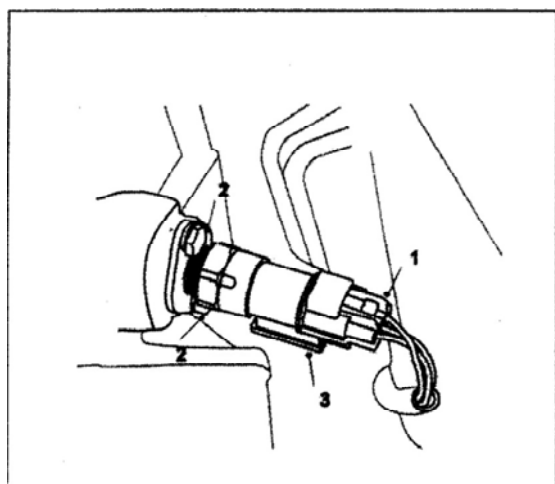
۳- سنسور دور موتور را جدا کنید.

بستن

مراحل بستن، عکس مراحل باز کردن است.

گشتاور سنسور دور موتور بین ۲۵ تا ۳۰ نیوتن متر است.





باز و بست سنسور سرعت خودرو

باز کردن

- ۱- کانکتور آن را جدا کنید.
- ۲- دوپیچ اتصال سنسور به گیربکس را باز کنید.
- ۳- سنسور سرعت خودرو را جدا کنید.

بستن

مراحل بستن، عکس مراحل باز کردن است.
گشتاور سنسور سرعت خودرو بین ۲۵ تا ۳۰ نیوتن متر است.

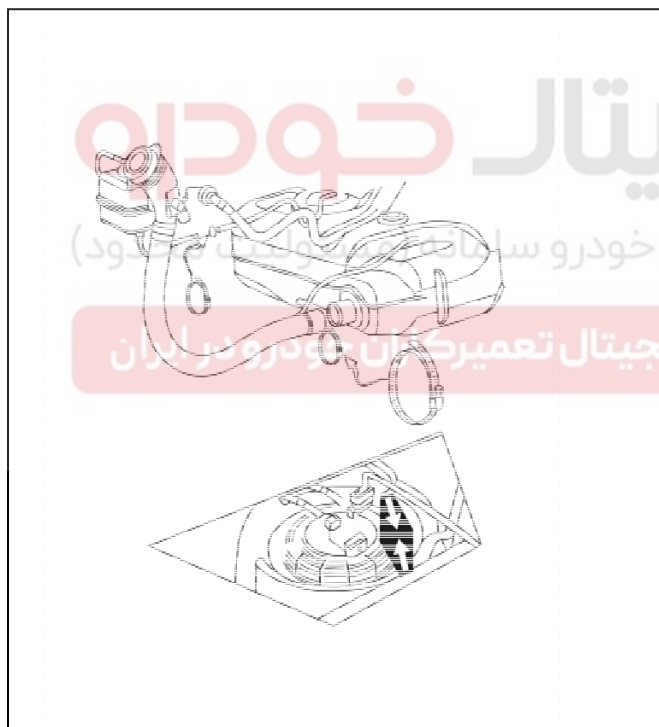
باز و بست پمپ بنزین و درجه داخل باک

باز کردن

- ۱- اتصال باطری را جدا کنید.
- ۱- خارهای محافظ حرارتی باک را باز کنید.
- ۲- پیچ نگهدارنده باک را شل نمایید.
- ۳- کانکتور پمپ بنزین را جدا کنید.
- ۴- لوله های ارسال سوخت را باز کنید.
- ۵- مهره اتصال پمپ بنزین به باک را ابزار مخصوص شماره ۲۴۶۰۶۰۰۹ باز کنید.

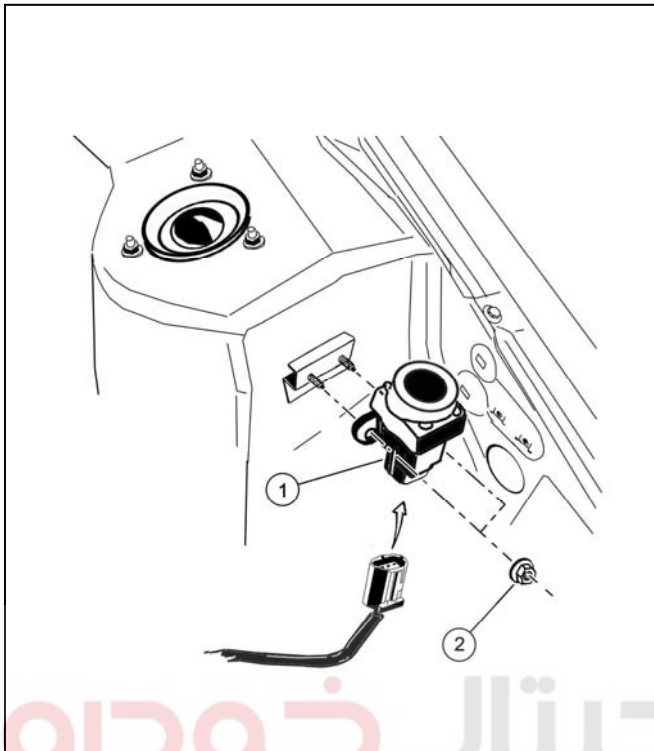
بستن

مراحل بستن عکس مراحل باز کردن است.
توجه: همیشه واشر آب بندی لاستیکی قبلی را با واشر نو تعویض کنید.



بازو بست سوئیچ اینرسی**باز کردن**

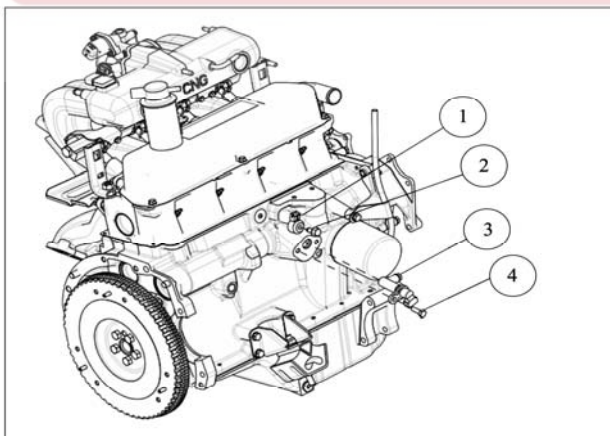
- ۱- کانکتور آن را جدا کنید.
- ۲- دو مهره را باز کنید.
- ۳- سوئیچ اینرسی را جدا کنید .

**بستن**

- مراحل بستن ، عکس مراحل باز کردن است.
گشتاور مهره اتصال سوئیچ اینرسی ۳/۲ تا ۵/۴ نیوتن متر می باشد.

بازو بست سنسور میل بادامک**باز کردن**

- ۱- کانکتور آنرا جدا نمایید.
- ۲- با یک آچار بکس شماره ۱۳ پیچ آنرا(شماره ۳) از زیر کویل جرقه باز کنید.

**بستن**

- مراحل بستن، عکس مراحل باز کردن است.
گشتاور پیچ اتصال سنسور به موتو ۳/۲ تا ۵/۴ نیوتن متر می باشد

دیجیتال خودرو
شرکت دیجیتال خودرو سامانه (مسئولیت محدود)

اولین سامانه دیجیتال تعمیرکاران خودرو در ایران

باز و بست مسیر لوله های سوخت زیر خودرو (لوله بخارات بنزین و لوله سوخت)

در زیر خودرو دو لوله قرار دارد که یکی از آنها مربوط به لوله بخارات کنیستر است که برای تعویض آن می بایست:

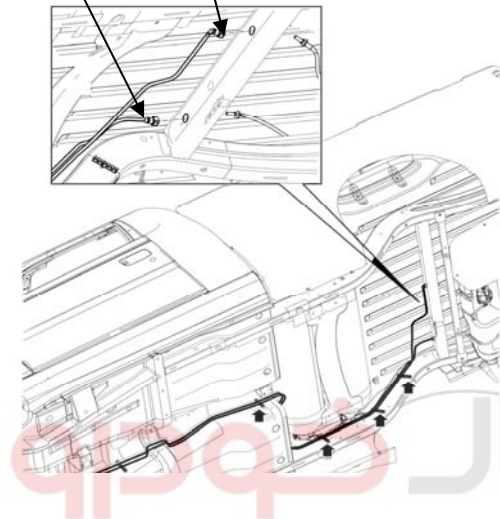
بست فشاری لوله بخارات بنزین

بست فشاری لوله سوخت

- ۱- بست فشاری اتصال لوله به لوله متصل باک را جدا کنید .
 - ۲- لوله را از بست های موجود در زیر خودرو باز کنید.
 - ۳- بست فشاری لوله مذکور به کنیستر را جدا کنید.
- برای نصب لوله بخارات بنزین عملیات فوق را بلعکس انجام دهید .

برای باز کردن لوله سوخت نیز می بایست:

- ۱- بست فشاری اتصال لوله به لوله متصل باک را جدا کنید.
 - ۲- لوله را از بست های موجود در زیر خودرو باز کنید.
 - ۳- بست فشاری لوله مذکور به ریل سوخت را جدا کنید.
- برای نصب لوله سوخت عملیات فوق را بلعکس انجام دهید.



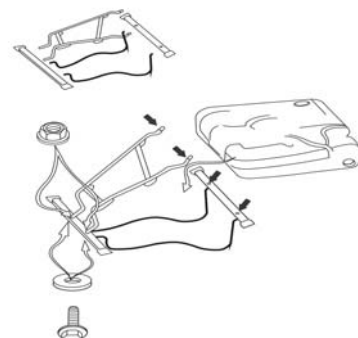
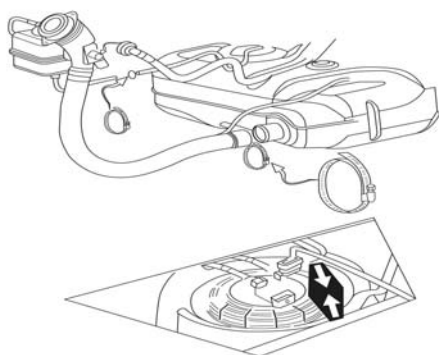
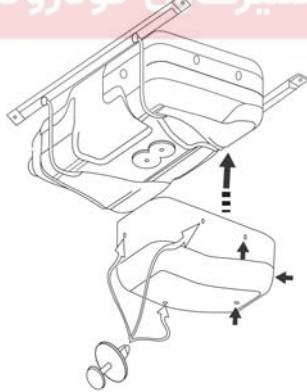
شرکت دیجیتال خودرو سامانه (مسئولیت محدود)

اولین سامانه دیجیتال تعمیرکاران خودرو در ایران

باز و بست باک سوخت

باز کردن

- ۱- خار های محافظ حرارتی باک را باز کنید .
- ۲- پیچ نگهدارنده باک را شل نمایید.
- ۳- کانکتور پمپ بنزین را جدا کنید .
- ۴- لوله های ارسال سوخت را باز کنید .
- ۵- لوله ورودی بنزین به باک و لوله های بخارات بنزین را باز کنید.
- ۶- باک را نکه دارید و پیچ های نگهدارنده باک را باز کنید.



بستن

مراحل بستن، عکس مراحل باز کردن است. گشتاور بست های فلزی ۳ نیوتن متر و پیچ نگهدارنده باک ۱۷ نیوتن متر است.

باز و بست لوله ورود بنزین**باز کردن**

۱- بست های فلزی لوله ورودی بنزین و بخارات بنزین را باز کنید.

۲- پیچ های نگهدارنده لوله با را از بدنه باز کنید .

۳- لوله ارسال بخارات بنزین به کنیستر را جدا کنید.

بستن

مراحل بستن ، عکس مراحل باز کردن است گشتاور بست های فلزی ۳ نیوتن متر و بست پیچ نگهدارنده های لوله ورودی بنزین به باک ۲/۵ نیوتن متر است.

باز و بست نگهدارنده باک بنزین**باز کردن**

۱- باک را باز کنید.

۲- پیچ های نگهدارنده باک به بدنه را باز نمائید.

بستن

مراحل بستن ،عکس مراحل باز کردن است گشتاور پیچ نگهدارنده به بدنه ۳۰ نیوتن متر است.

باز و بست ناک سنسور**باز کردن**

۱- پیچ سنسور ناک(شماره ۲) را باز کنید.

۲- سنسور را از محل خود جدا کنید.

بستن

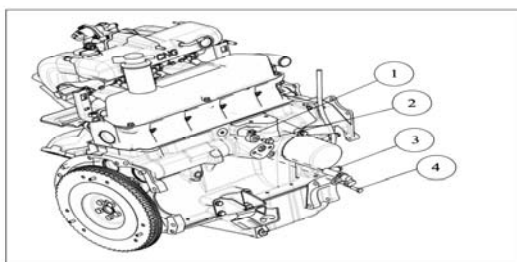
مراحل بستن، عکس مراحل باز کردن است گشتاور پیچ نگهدارنده سنسور ۱۹ تا ۲۴ نیوتن متر است.



دیجیتال خودرو

شرکت دیجیتال خودرو سامانه (مسئولیت محدود)

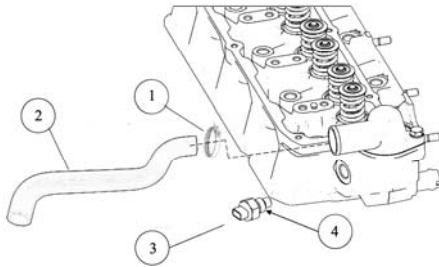
اولین سامانه دیجیتال تعمیرکاران خودرو در ایران



باز و بست سنسور دمای آب

باز کردن

- ۱- سنسور را با آچار باز کنید.
- ۲- سنسور را از محل خود خارج کنید .



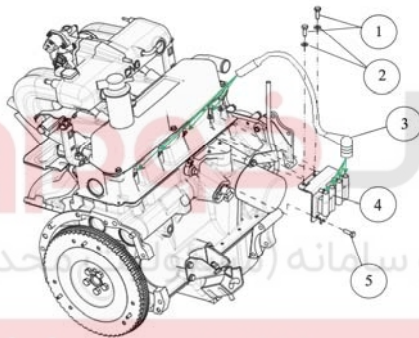
بستن

مراحل بستن، عکس مراحل باز کردن است گشتاور سنسور دمای آب ۲۲ تا ۲۷ نیوتن متر است.

باز و بست کویل

باز کردن

- ۱- وایر های متصل به کویل را باز کنید.
- ۲- پیچ اتصال کویل ها را از بدنه باز کنید.



بستن

مراحل بستن، عکس مراحل باز کردن است گشتاور پیچ کویل بین ۸ تا ۱۴ نیوتن متر است.

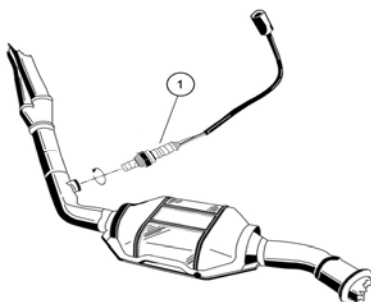
شرکت دیجیتال خودرو سامانه (تعمیر محدود)

اولین سامانه دیجیتال تعمیرکاران خودرو در ایران

سنسور اکسیژن

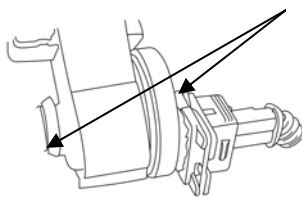
باز کردن

- ۱- با ابزار مخصوص سنسور اکسیژن با کد اختصاصی ۲۴۸۰۳۰۱۱ آن را باز کنید.



بستن

مراحل بستن ، عکس مراحل باز کردن است گشتاور بستن سنسور اکسیژن بین ۴۰ تا ۵۴ نیوتن متر است.

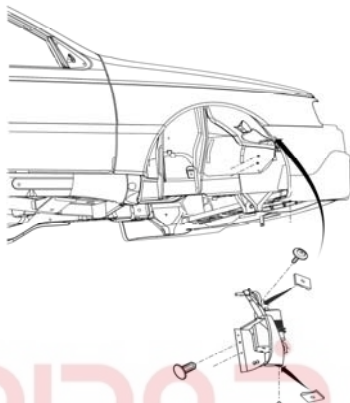


مسیر ورودی و خروجی

باز بست شیر برقی کنیستر

باز کردن

- ۱- کانکتور الکتریکی شیر برقی را باز کنید .
- ۲- شیلنگ های ورودی و خروجی به شیر برقی را جدا کنید.
- ۳- با حرکت شبر به سمت راست شیر برقی را از نگهدارنده آن جدا کنید.



بستن

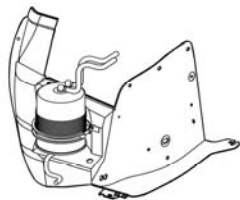
- ۱- شیر برقی را در محل خود قرار دهید.
- ۲- پیچ نگهدارنده شیر برقی را با گشتاور ۳ نیوتن متر سفت کنید.
- ۳- شیلنگ های ورودی و خروجی به شیر را وصل کنید.
- ۴- کانکتور مربوطه را متصل کنید.

دیجیتال خودرو
شرکت دیجیتال خودرو سامانه (مسئولیت محدود)

باز و بست کنیستر

باز کردن

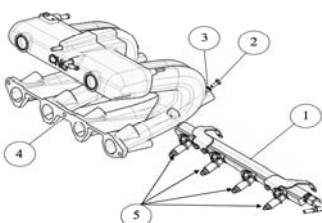
- ۱- خودرو را روی جک قرار دهید.
- ۲- پیچ های چرخ جلو راست را باز کنید.
- ۳- شل گیر را باز کنید (به مستند تعمیرات تزئینات مراجعه گردد).
- ۴- لوله های ارتباطی به کنیستر را جدا کنید.
- ۵- با باز کردن لاستیک نگهدارنده ،کنیستر را از شل گیر جدا کنید.



باز و بست ریل سوخت

باز کردن

- ۱- لوله ورودی سوخت را باز کنید.
- ۲- پیچ های نگهدارنده ریل سوخت به منی فولد هوا را باز کنید .
- ۳- ریل سوخت را به سمت عقب بکشید.



۴- ریل سوخت با انژکتور را خارج نمائید.

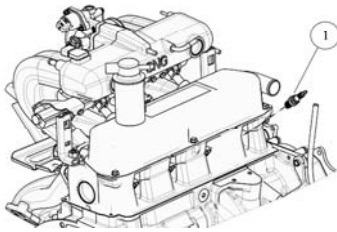
بستن

مراحل بستن، عکس مراحل باز کردن است گشتاور
گشتاور پیچ کوئل بین ۴ تا ۷ نیوتن متر است.

باز و بست شمع

۱- وایر شمع را از روی شمع جدا کنید

۲- با آچار شمع، شمع را باز کنید



بستن

۱- شمع را با آچار شمع را با گشتاور ۱۴ تا ۱۹

نیوتن مترسفت کنید .

۲- وایر شمع را در جای خود روی شمع نصب کنید .

باز و بست کاتالیست

باز کردن

۱- خودرو را روی جک قرار دهید.

۲- کانکتورهای اکسیژن سنسور را جدا کنید.

۳- جک را بالا ببرید .

۴- مهره های اتصال کاتالیست به منیفولد اگزوز را باز کنید.

۵- بست اتصال کاتالیست به لوله اگزوز را باز کنید .

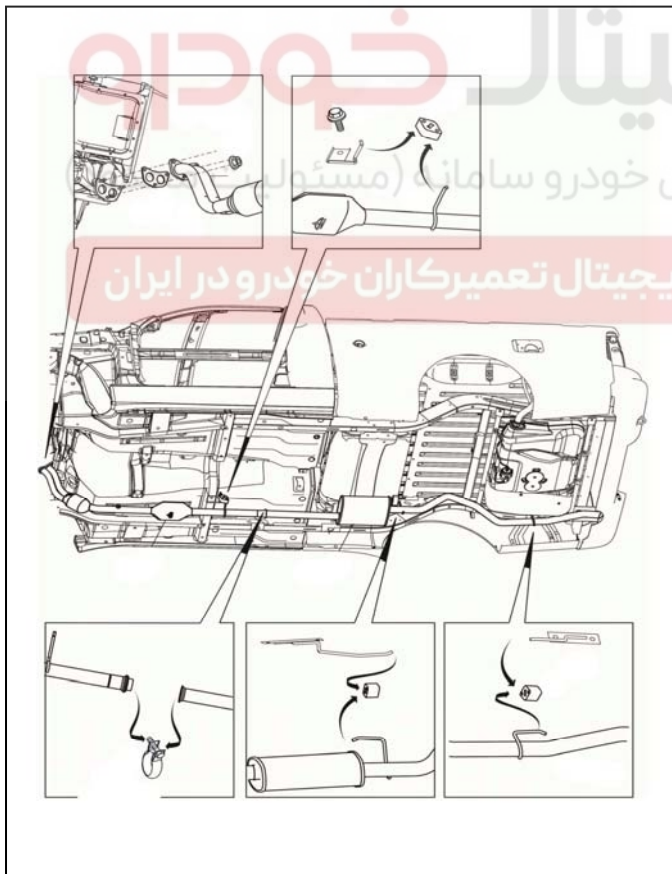
۶- بست اتصال اگزوز به بدنه را جدا کنید .

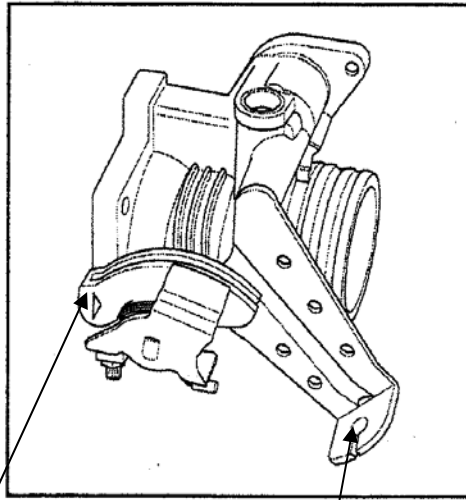
۷- کاتالیست ها را جدا کنید.

بستن

بستن عکس روش باز کردن است . گشتاور مهره های اتصال به منیفولد دود ۳/۵ تا ۴ نیوتن متر و بست اتصال

اگزوز ۲۳/۸ تا ۳۲/۲ نیوتن متر است.





محل اتصال کابل به دریچه

محل پیچ تنظیم کابل گاز

بستن عکس روش باز کردن است. پس از نصب کابل آنرا تنظیم نمائید.

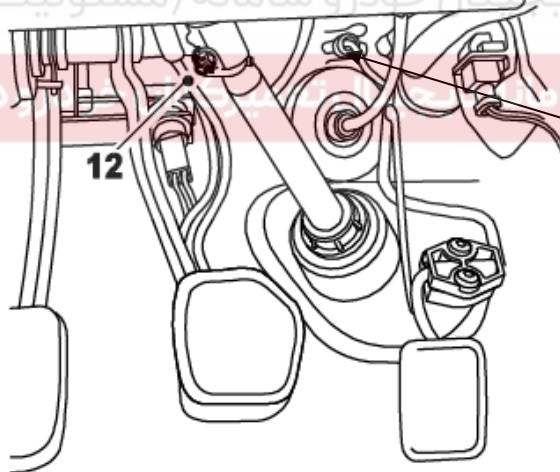
باز و بست کابل گاز

باز کردن

- ۱- اتصال سیم گاز به پدال را جدا کنید.
- ۲- درب موتور را باز کنید.
- ۳- پیچ تنظیم کابل گاز را باز کنید.
- ۴- اتصال کابل گاز به دریچه گاز را جدا کنید و کابل گاز را بیرون بکشید.

بستن

دیجیتال خودرو
شرکت دیجیتال خودرو سامانه (مسئولیت محدود)
اولین سامانه تخصصی تعمیرات خودرو در ایران



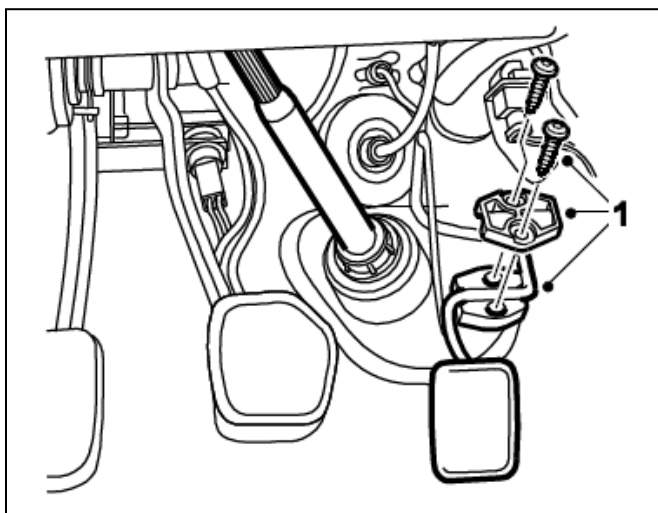
محل ورود کابل گاز به اهرم گاز

باز و بست پدال گاز

باز کردن

- ۱- اتصال کابل گاز به پدال گاز را جدا کنید.
- ۲- پیچ های پدال گاز را باز کنید.
- ۳- بست پدال را جدا کنید.

بستن



بستن عکس روش باز کردن است.

روش کنترل فشار سوخت

جهت کنترل فشار سوخت می بایست از ابزار مخصوص با کد ۲۶۵۰۱۰۱۶ استفاده کرد. برای تست فشار سوخت ابتدا درپوش شیر هواگیری (والو انتهای ریل سوخت) را باز کرده و ابزار مخصوص را به شیر هواگیری متصل کنید. پس از اتصال ابزار مخصوص، خودرو را روشن کرده و مقدار فشار سوخت را اندازه گیری نمایید. پس از اتمام اندازه گیری و جدا کردن ابزار مذکور حتما درپوش شیر هواگیری را ببندید.



دیجیتال خودرو

شرکت دیجیتال خودرو سامانه (مسئولیت محدود)

اولین سامانه دیجیتال تعمیرکاران خودرو در ایران



بخش سوم: عیب یابی

توضیحات کلی

۱- مقدمه

هدف از مطالب زیر بررسی سریع موارد مهم جهت عیب یابی سیستم سوخت رسانی و جرقه می باشد. صحیح نبودن هر یک از پارامترها نشان دهنده وجود عیب در بخش خاصی از سیستم می باشد. اما برای نتیجه گیری صحیح و پیدا کردن عیب نیاز به دستگاه های مجهز عیب یابی می باشد.

در ابتدای هر بخش مواردی به عنوان شرایط لازم ذکر شده است که قبل از هر گونه اقدامی باید مورد توجه قرار گیرد. در صورت عدم اجرای موارد فوق، با توجه به وجود صحت کارکرد سیستم، مقادیر نادرستی بدست می آید. برای مثال: در زمان باز بودن انژکتور، دور موتور به دمای مایع خنک کننده بستگی دارد، بنابر این نرسیدن به دمای نرمال موتور، باعث ایجاد خطا در مقادیر اندازه گیری شده می شود.

در نتیجه لیستی از تمامی پارامترهای سیستم تهیه شده است که در دستگاه های عیب یاب وجود دارد و محدوده این پارامترها نیز داده شده است. محدوده عملکرد نرمال بعضی از پارامترهای موتور با گذشت زمان (مسافت/ زمان) تغییر خواهد کرد.

در ادامه، هر پارامتر بطور جداگانه مورد بررسی قرار گرفته است و شرایط لازم نیز بیان شده است. در صورت مواجهه با مقادیری غیر مجاز، لیست قطعات و پارامترهایی که می توانند در ایجاد این عیب دخیل باشند، عنوان شده است.

اولین سامانه دیجیتال تعمیرکاران خودرو در ایران

۲- شرایط لازم

قبل از هر گونه اندازه گیری ، شروط زیر باید فراهم شده باشند:

- موتور باید در دور آرام باشد.
- نباید بار الکتریکی روی موتور باشد (چراغها، رادیو و.... کلیدها خاموش باشند).

۳- لیست پارامتر های سیستم**۳-۱- شرایط فشار جوی بالا**

- جدول زیر محدوده مقادیر را در شرایط فشار جوی بالا (سطح دریا) نشان می دهد.
بطور معمول این مقدار در حدود ۹۷-۱۰۱ می باشد.

واحد	محدوده کارخانه ای	پارامتر
RPM	۸۲۰-۸۸۰	دور موتور
ولت	۱۳/۳-۱۴/۳	ولتاژ باتری
° BTDC	۱۴-۳۵	آوانس جرقه
ms	۳/۲-۴/۴	زمان شارژ کوپل
ms	۵/۸-۷/۶	زمان پاشش انژکتور
KPa	۴۴-۵۱	فشار خلا منیفولد
%	۰	دریچه گاز
°C	۷۰-۸۵	دمای مایع خنک کننده
°C	۳۵-۴۰	دمای هوا (منیفولد)
مرحله	۳۴-۴۵	وضعیت استپر موتور
KPa	۹۷-۱۰۱	فشار جو

۲-۳- شرایط فشار جوی پایین

جدول زیر محدوده مقادیری را نشان می دهد که تحت تاثیر شرایط جوی تغییر می کنند. مقادیر زیر در شرایط محیطی گرم (HOT) و با محدود فشار جوی ۷۲-۱۰۱ kpa (مطابق شرایط ایران) تهیه شده است. مقادیر زیر برای موتور در دور آرام می باشد.

واحد	محدوده کارخانه ای	پارامتر
ms	۵-۷/۶	زمان پاشش انژکتور
KPa	۳۷-۵۱	فشار منیفولد
°C	۷۰-۸۹	دمای مایع خنک کننده
°C	۳۵-۶۳	دمای هوا
مرحله	۳۴-۵۴	وضعیت استپر موتور
KPa	۷۲-۱۰۱	فشار جو

شرکت دیجیتال خودرو (مسئولیت محدود)

اولین سامانه دیجیتال تعمیرکاران خودرو در ایران

پارامترهای سیستم

در این بخش هر یک از پارامترهای سیستم به ترتیب مطرح می شود. ابتدا در هر قسمت شرایطی که باید قبل از اقدام به اندازه گیری مهیا شود، مشخص گردیده است. محدوده مناسب برای هر یک از پارامترها عنوان شده و اگر مقدار اندازه گیری شده خارج از محدوده باشد، لیستی از قطعات و پارامترهایی که باید بررسی شوند، ارائه شده است. قبل از هر گونه بررسی، پیشنهاد می شود که بوسیله دستگاه عیب یاب بررسی عیوب انجام شود. اگر ایرادی مشاهده شد، ابتدا رفع عیب انجام شود و سپس اقدام به تحلیل سیستم گردد.

دور موتور

موتور در دور آرام فشار بر پدال گاز وارد نشود موتور کاملاً گرم بدون بار الکتریکی	شرایط لازم
۸۲۰-۸۸۰ RPM	محدوده مناسب
- استپر موتور - سنسور دمای هوا - سنسور دمای آب - بررسی سیستم هوارسانی از نظر نشتی - آوانس جرقه	در صورتی که مقدار خوانده شده خارج از محدوده فوق باشد، موارد مقابل را بررسی نمایید.

ولتاژ باتری

- موتور در دور آرام - بدون بار الکتریکی	شرایط لازم
۱۳/۳-۱۴/۳ V	محدوده مناسب
- عملکرد آلترناتور - وضعیت باتری - سیم کشی باتری	در صورتی که مقدار خوانده شده خارج از محدوده فوق باشد، موارد مقابل را بررسی نمایید

دمای آب

شرایط لازم	<ul style="list-style-type: none"> - موتور در دور آرام - فشار بر پدال گاز وارد نشود - ولتاژ باتری در محدوده مشخص - موتور کاملاً گرم - بدون بار الکتریکی
محدوده مناسب	۷۰-۹۰ °C
در صورتی که مقدار خارج از محدوده باشد، موارد مقابل را بررسی نمایید.	<ul style="list-style-type: none"> - بررسی عملکرد سنسور دمای آب - سیستم خنک کننده موتور - سیم کشی و اتصالات سنسور

آوانس جرقه

شرایط لازم	<ul style="list-style-type: none"> - موتور در دور آرام - فشار بر پدال گاز وارد نشود - ولتاژ باتری در محدوده مشخص - موتور تحت بار الکتریکی نباشد
محدوده مناسب	۱۴-۳۵ BTDC
در صورتی که مقدار خارج از محدوده باشد، موارد مقابل را بررسی نمایید.	<ul style="list-style-type: none"> - تطابق مشخصات کوئل با استاندارد - مدار جرقه (دسته سیم) - وضعیت و تطابق مشخصات شمع با استاندارد

زمان شارژ کویل

شرایط لازم	<ul style="list-style-type: none"> - موتور روشن باشد - ولتاژ باتری در محدوده مشخص - موتور کاملاً گرم - زمان پاشش صحیح باشد
محدوده مناسب	ms ۳/۲-۴/۴
در صورتی که مقدار خارج از محدوده باشد، موارد مقابل را بررسی نمایید.	<ul style="list-style-type: none"> - تطابق مشخصات کویل با استاندارد - مدار جرقه (دسته سیم) - وضعیت و تطابق مشخصات شمع با استاندارد

زمان پاشی انژکتور

شرایط لازم	<ul style="list-style-type: none"> موتور در دور آرام فشار بر پدال گاز وارد نشود ولتاژ باتری در محدوده مناسب باشد موتور کاملاً گرم موتور تحت بار الکتریکی نباشد
محدوده مناسب	ms ۵-۷/۶
در صورتی که مقدار خوانده شده خارج از محدوده فوق باشد، موارد مقابل را بررسی نمایید	<ul style="list-style-type: none"> - تطابق مشخصات انژکتور با استاندارد - سنسور دمای آب - سیستم سوخت رسانی

فشار مینیفولد

شرایط لازم	<ul style="list-style-type: none"> - موتور در دور آرام - فشار بر پدال گاز وارد نشود - ولتاژ باتری در محدوده مناسب باشد - موتور کاملاً گرم باشد - موتور تحت بار الکتریکی نباشد
محدوده مناسب	۳۷-۵۱ Kpa (به ارتفاع بستگی دارد)
در صورتی که مقدار خارج از محدوده باشد، موارد مقابل را بررسی نمایید.	- تطابق مشخصات سنسور فشار هوا با استاندارد.

دیجیتال خودرو

شرکت دیجیتال خودرو سامانه (مسئولیت محدود)

اولین سامانه تعمیرکاران خودرو در ایران

پتانسیومتر دریچه گاز

شرایط لازم	<ul style="list-style-type: none"> موتور خاموش یا در دور آرام فشار بر پدال گاز وارد نشود بدون بار الکتریکی
محدوده مناسب	0%
در صورتی که مقدار خارج از محدوده باشد، موارد مقابل را بررسی نمایید.	<ul style="list-style-type: none"> - اتصال پتانسیومتر دریچه گاز به هوزینگ - بررسی و تنظیم سیم گاز - عملکرد پتانسیومتر دریچه گاز

دمای هوا

<ul style="list-style-type: none"> - موتور در دور آرام - فشاری بر پدال گاز وارد نشود - ولتاژ باتری در محدوده مناسب باشد - موتور کاملاً گرم باشد - بدون بار الکتریکی - درب موتور بسته 	شرایط لازم
<p>حد پایینی به دمای محیط اطراف و حد بالایی به شرایط کارکرد موتور قبل از اندازه گیری بستگی دارد .</p> <p>۸۰ °C تا -۳۰</p>	محدوده مناسب
<ul style="list-style-type: none"> - عملکرد سنسور دمای هوا - اتصالات و سیم کشی سنسور 	در صورتی که مقدار خارج از محدوده باشد ، موارد مقابل را بررسی نمایید.

شرکت دیجیتال خودرو سامانه (مسئولیت محدود)

اولین سامانه دیجیتال تعمیرکاران خودرو در ایران

استپر موتور

<ul style="list-style-type: none"> - موتور در دور آرام - فشاری بر پدال گاز وارد نشود - ولتاژ باتری در محدوده مناسب باشد - موتور کاملاً گرم باشد - بدون بار الکتریکی 	شرایط لازم
۳۴-۵۴ مرحله	محدوده مناسب
<ul style="list-style-type: none"> - هوزینگ دریچه گاز و منیفرولد را از نظر نشتی هوا بررسی کنید. - عملکرد TMAP سنسور و سیم کشی آن را بررسی کنید. 	در صورتی که مقدار خارج از محدوده باشد، موارد مقابل را بررسی نمایید.

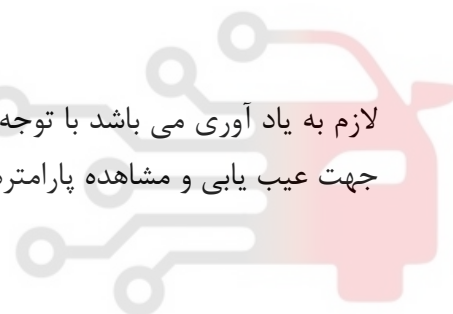
فشار جو

شرایط لازم	- موتور متوقف - فشاری بر پدال گاز وارد نشود - ولتاژ باتری در محدوده مناسب باشد
محدوده مناسب	۷۲-۱۰۱ Kpa
در صورتی که مقدار خارج از محدوده باشد، موارد مقابل را بررسی نمائید.	- سیم کشی و عملکرد TMAP سنسور بررسی شود.

دیجیتال خودرو

لازم به یاد آوری می باشد با توجه به سیستم سوخت رسانی مورد استفاده در این خودرو، دستگاه عیب یاب جهت عیب یابی و مشاهده پارامترها و حالات، دستگاه عیب یاب ایکو دیاگ می باشد. (مسئولیت محدود)

اولین سامانه دیجیتال تعمیرکاران خودرو در ایران




لیست ابزار مخصوص

شکل	شرح	کد سازنده	کد اختصاصی فرزند	کد اختصاصی پدر	ردیف
	باز و بست مهره درجه داخل باک	-	۲۴۶۰۶۰۰۹	۲۴۶۰۶۰۰۹	۱
	آچار بازو بست درجه داخل باک	-	۲۴۸۰۳۰۱۱	۲۴۸۰۳۰۱۱	۲
 26501016 9769Y3	ابزار اندازه گیری فشار ریل سوخت	-	۲۶۵۰۱۰۱۶	۲۶۵۰۱۰۱۶	۳

لیست ابزار الکتریکی

شکل	شرح	کد سازنده	کد اختصاصی فرزند	کد اختصاصی پدر	ردیف

	<i>IKCO_DIAG</i>	-----	-----	۲۴۸۰۳۰۲۹	۱
--	------------------	-------	-------	----------	---

دیجیتال خودرو

شرکت دیجیتال خودرو سامانه (مسئولیت محدود)

اولین سامانه دیجیتال تعمیرکاران خودرو در ایران

