

بسمه تعالی

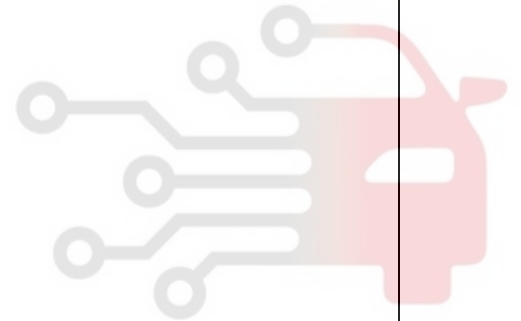
راهنمای تعمیرات

سیستم تهویه مطبوع (بخاری و کولر)

دیجیتال خودرو

شرکت دیجیتال خودرو سامانه (مسئولیت محدود)

اولین سامانه دیجیتال تعمیرکاران خودرو در ایران



توجه :

لازم است قبل از هرگونه بازو بست و تعمیرات قطعات الکتریکی ، سر باتری منفی جدا گردد .

دیجیتال خودرو

شرکت دیجیتال خودرو سامانه (مسئولیت محدود)

اولین سامانه دیجیتال تعمیرکاران خودرو در ایران



فهرست

بخاری و تهویه هوا (کولر)

ابزار مخصوص

3

ابزار مخصوص

اطلاعات فنی

5

کمپرسور

5

شیر انبساط

5

مبرد R134a

6

پرسوستات یا کلید سه کاره

7

مقدار گشتاور سفت کردن پیچ‌ها

مشخصات فنی

8

نمای کلی سیستم

9

عملکرد سیستم کولر

تنظیم و تعویض

11

تخلیه مدار کولر و شارژ دوباره

12

کمپرسور

14

صفحه کلاچ محرکه کمپرسور

15

پولی محرکه کمپرسور

16

مقدار روغن کمپرسور

17

تنظیم گپ لقی کلاچ کمپرسور

18

کندانسور

19

مخزن رطوبت گیر (خشک کن)

20

اوپراتور

23

محفظه شیر انبساط

25

فن (پنکه) بخاری

26

مدول فن (واحد کنترل الکتریکی دور فن)

27

واحد کنترل تهویه هوا (کولر)

28

پانل کنترل تهویه هوا (کولر)

29

رادیاتور بخاری

30

بخاری

32

کنترل یونیت دمای مایع خنک کننده

33

ترموستات الکترونیکی

34

فیلتر هوای ورودی جلو پنجره

35

سنسور دمای اوپراتور

36

رله قطع کن کمپرسور تهویه هوا (کولر)

دیجیتال خودرو
شرکت دیجیتال خودرو سامانه (مسئولیت محدود)

اولین سامانه دیجیتال تعمیرکاران خودرو در ایران

دیجیتال خودرو

شرکت دیجیتال خودرو (مسئولیت محدود)

بخاری و تهویه هوا (کولر)

اولین سامانه دیجیتال تعمیرکاران خودرو در ایران



دیجیتال خودرو

ابزار مخصوص و تجهیزات تعمیرگاهی
شرکت دیجیتال خودرو سامانه (مسئولیت محدود)



اولین سامانه دیجیتال تعمیرکاران خودرو در ایران

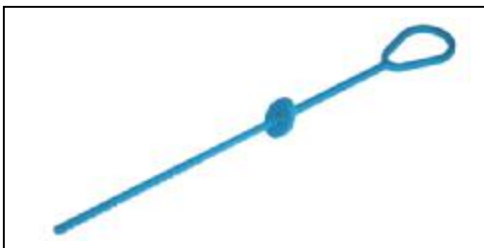


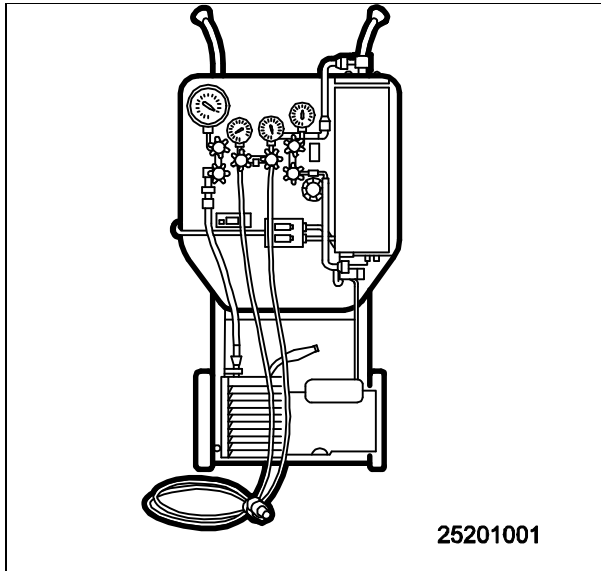
انبر بازو بست شیلنگهای سیستم خنک کننده

کد اختصاصی : 24302003

ابزار مخصوص گیج اندازه گیری سطح روغن کمپرسور کولر

کد اختصاصی : 25202002





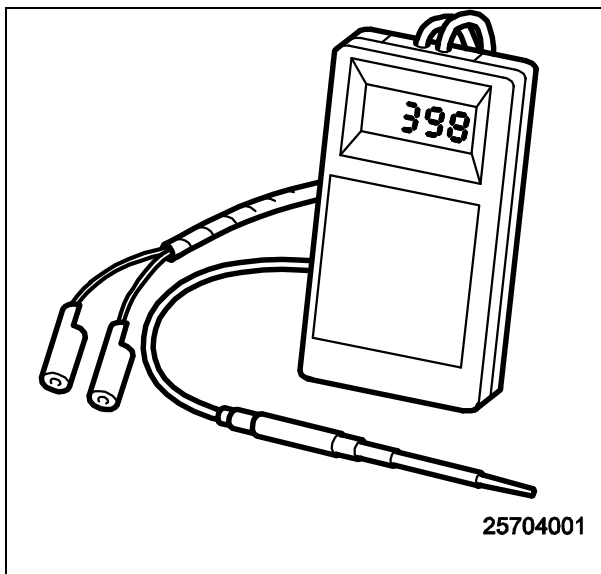
دستگاه شارژ گاز کولر (تجهیزات تعمیرگاهی)

25201001



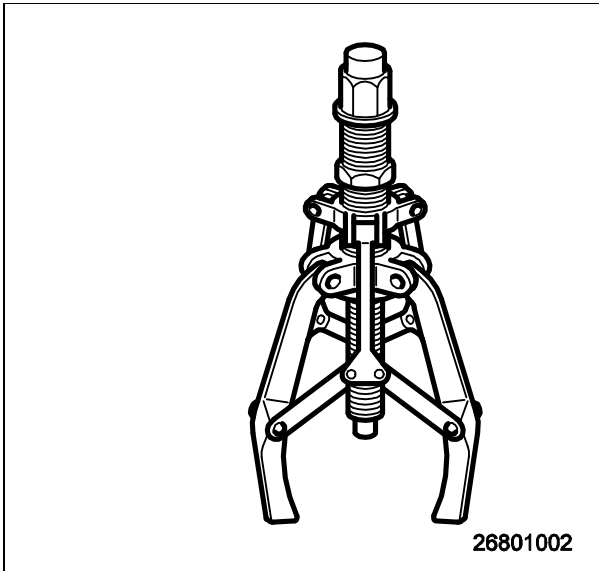
نشت یاب گاز کولر (تجهیزات تعمیرگاهی)

24806001

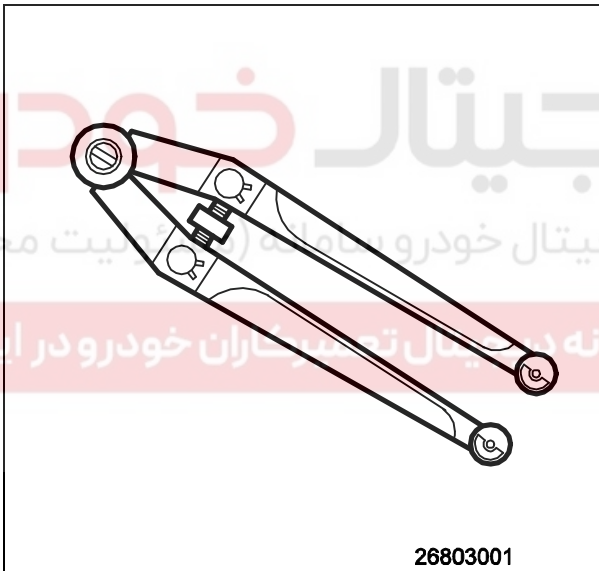


دماسنج دیجیتال (ابزار عمومی)

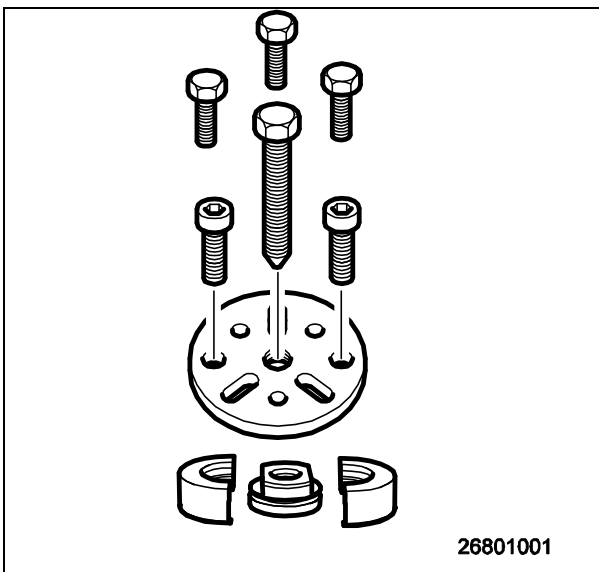
25704001



ابزار عمومی بولی کش (ابزار عمومی)

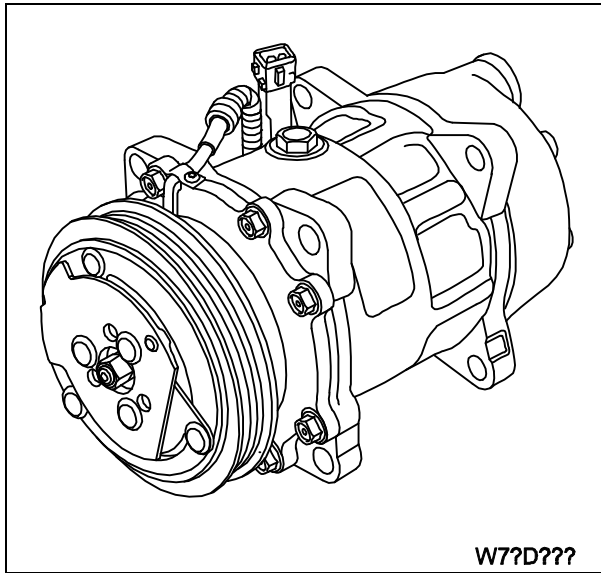


ابزار مخصوص نگهدارنده کلاچ کولر
کد اختصاصی: 26803001



ابزار صفحه کشنده (خارج کننده) کلاچ
کولر (ابزار عمومی)

اطلاعات فنی



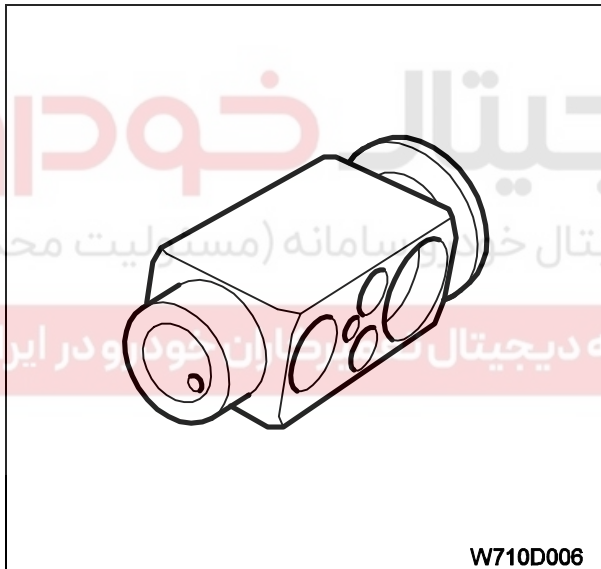
W77D???

کمپرسور

نوع:	پیستونی 7 سیلندر
کورس پیستون:	32/8 میلیمتر
ظرفیت روغن:	135 سی سی
نوع کلاچ:	مغناطیسی
حداکثر سرعت دورانی:	4000 تا 6000 دور بر دقیقه
جهت چرخش:	فقط ساعت گرد
وزن:	4/5 کیلوگرم
نوع روغن:	SP-20
فشار مکش (حداقل):	7 پی اس آی گیج
فشار تخلیه (حداکثر):	350 پی اس آی گیج

شیر انبساط (مشخصات مورد نظر)

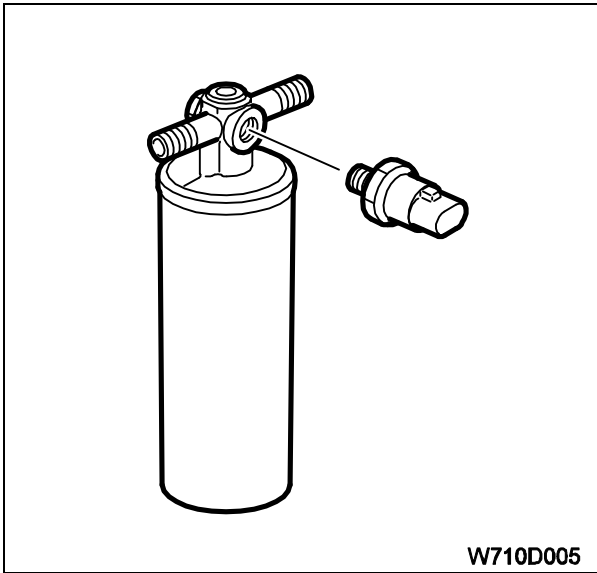
نوع:	اتوماتیک
ظرفیت:	1/5 تا 5 تن تبرید



W710D006

گاز مبرد R134a

ظرفیت:	580 گرم
--------	---------



پرسوستات یا کلید سه کاره

مطابق شکل بر روی مخزن رطوبت گیر نصب می گردد.

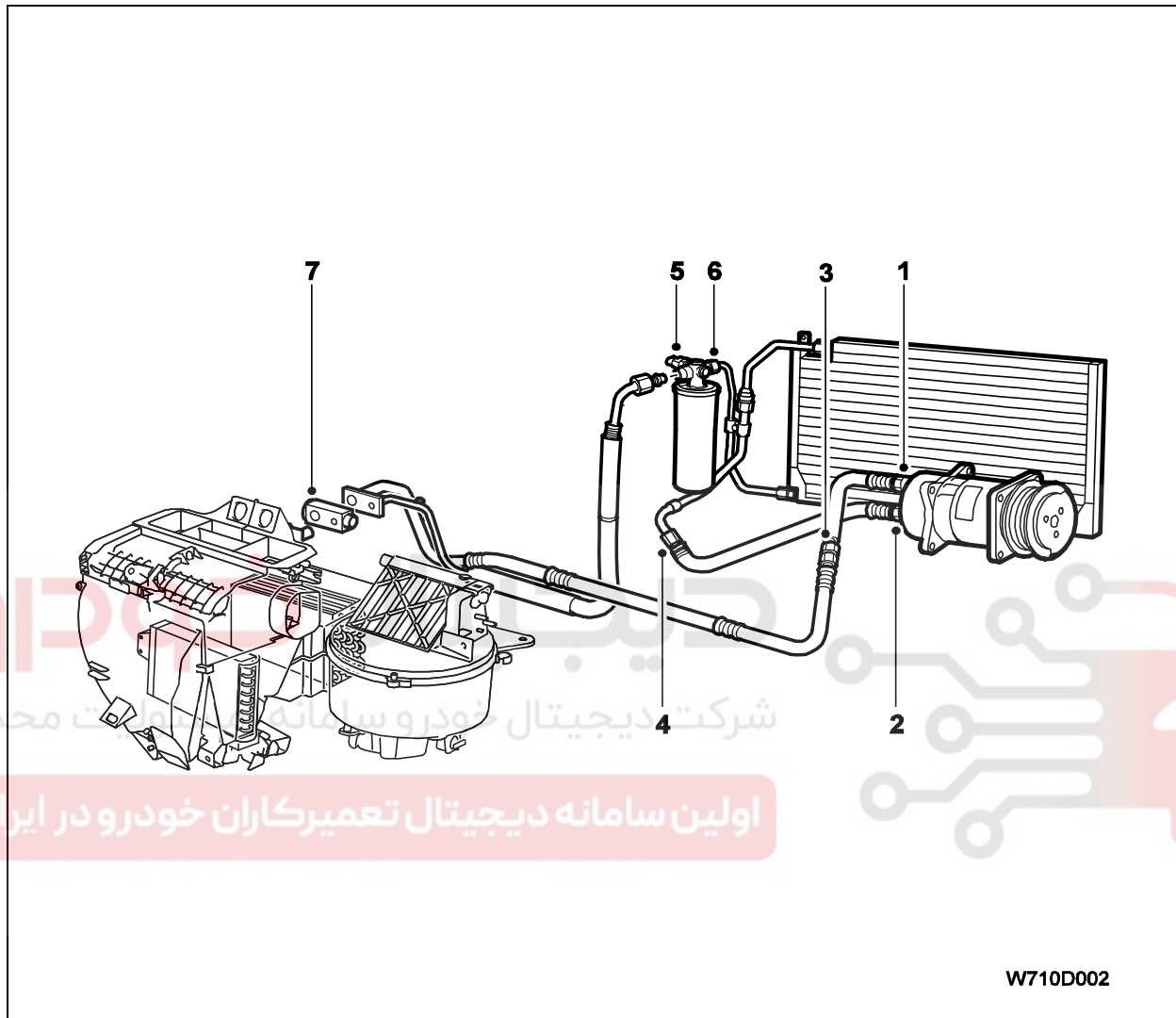
دیجیتال خودرو

شرکت دیجیتال خودرو سامانه (مسئولیت محدود)

اولین سامانه دیجیتال تعمیرکاران خودرو در ایران



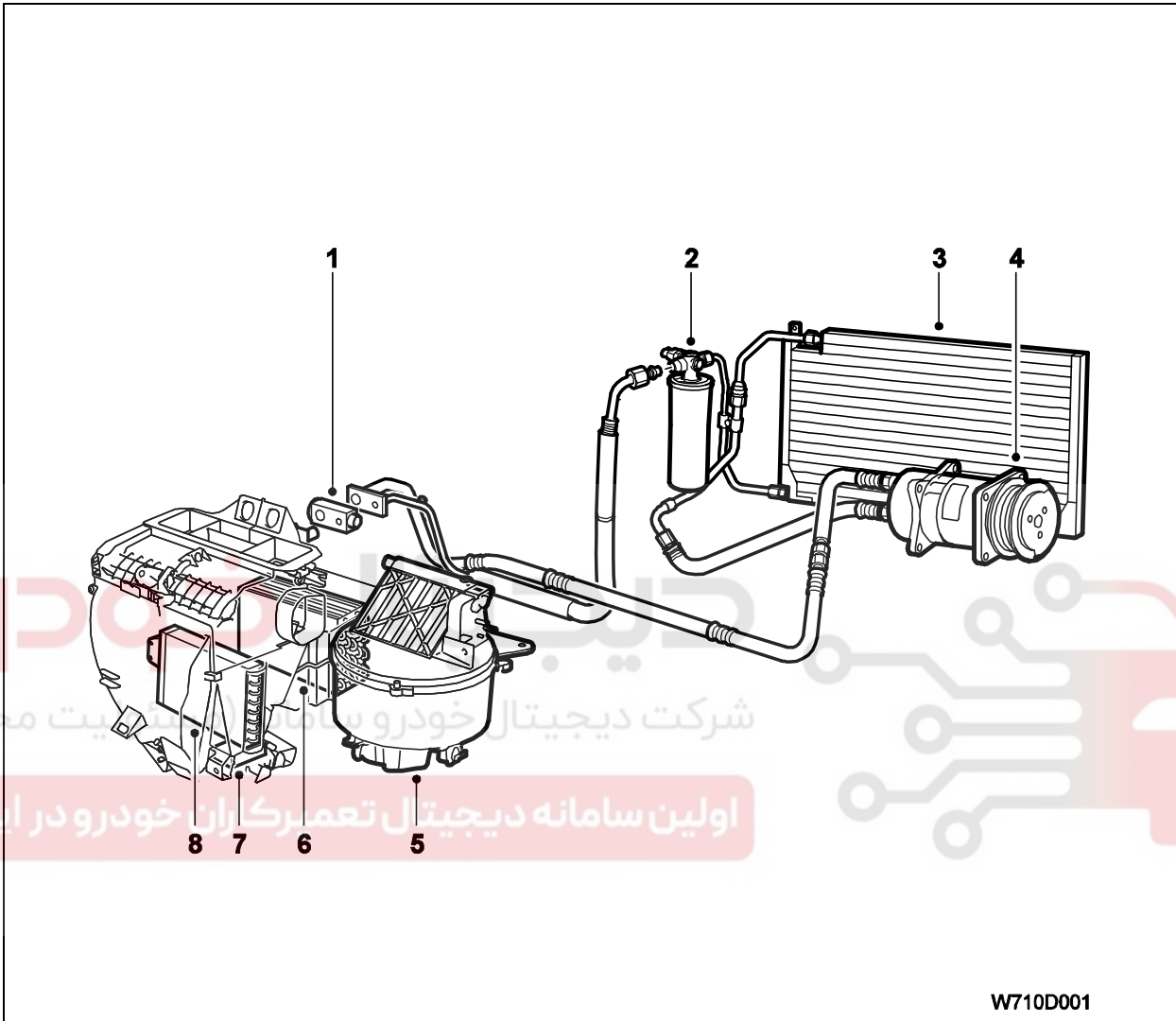
مقدار گشتاور سفت کردن پیچ ها



- | | |
|--------------------|---|
| 15 نیوتن متر | 1- اتصال ورودی کمپرسور |
| 30 نیوتن متر | 2- اتصال خروجی کمپرسور |
| 20 تا 30 نیوتن متر | 3- اتصال بر روی مخزن صدا گیر (در صورت موجود بودن) |
| 15 تا 25 نیوتن متر | 4- لوله ورودی کندانسور |
| 15 تا 25 نیوتن متر | 5- اتصال خروج مخزن رطوبت زدا |
| 15 تا 25 نیوتن متر | 6- اتصال خروجی کندانسور/ورودی مخزن رطوبت زدا |
| 5 تا 10 نیوتن متر | 7- بست شیر انبساط |

مشخصات فنی

نمای کلی سیستم



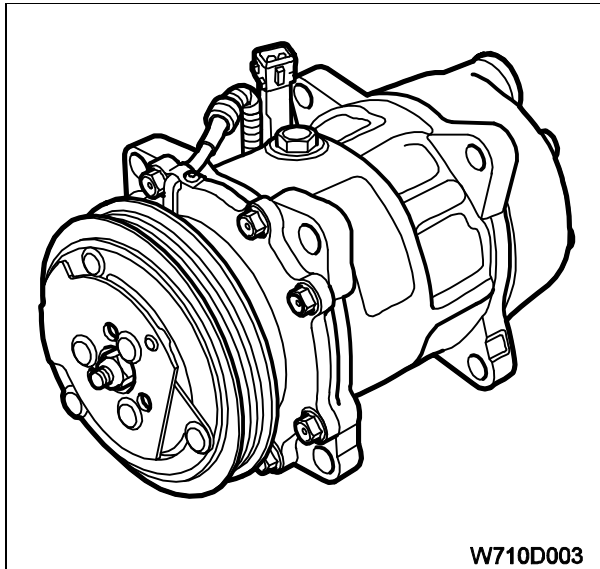
بخاری و تهویه هوا (کولر)

- | | |
|----------------------------|---------------------------|
| 1- شیر انبساط | 5- فن (پنکه) |
| 2- مخزن رطوبت گیر (خشگ کن) | 6 - اواپراتور |
| 3- کندانسور (مایع ساز) | 7- ترموستات الکترونیکی |
| 4- کمپرسور | 8 - جعبه مجرای هیتر بخاری |

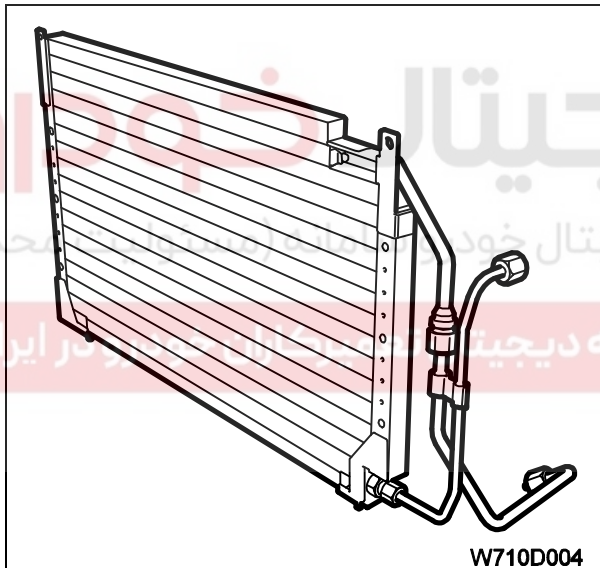
عملکرد سیستم کولر

کمپرسور

ماده مبرد R134 با فشار کم و در حالت گاز از اواپراتور به کمپرسور میرسد. مبرد در داخل کمپرسور فشرده میشود که فشار و دمایش را افزایش میدهد. گاز مبرد گرم سپس با فشار وارد کندانسور (مایع ساز) میشود.



W710D003



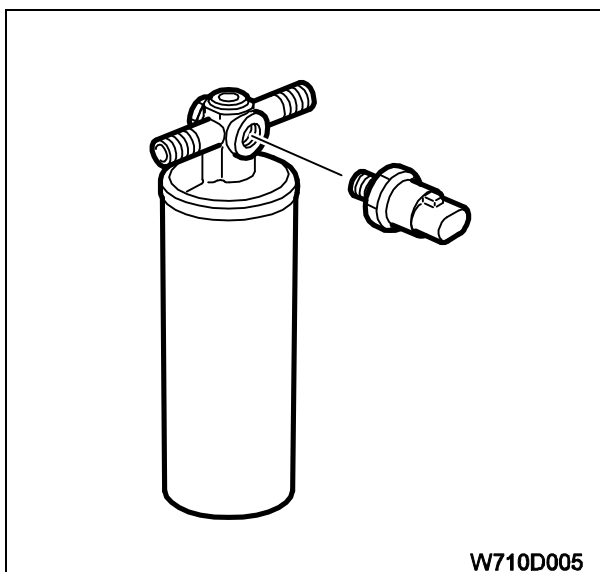
W710D004

کندانسور (غلیظ کننده، مایع ساز)

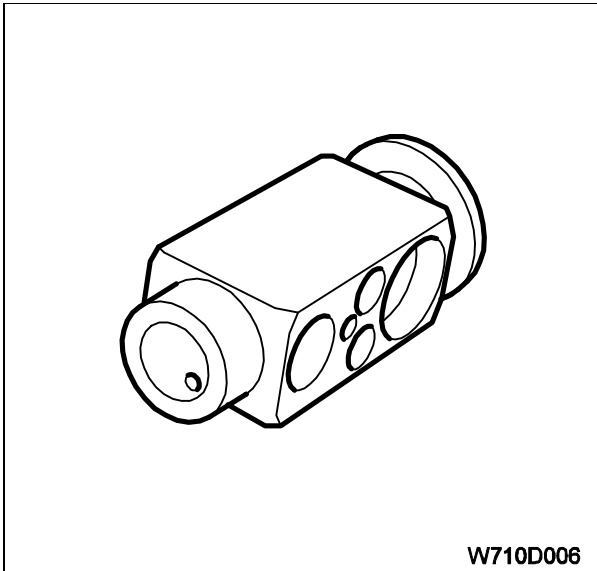
مبرد داغ و پر فشار توسط کمپرسور بداخل لوله های حلقه ای کندانسور پمپاژ میشود. لوله های حلقه ای شکل دارای کانالهایی میباشند که در اطراف آنها هوای سرعت داده شده توسط فن جلوی خودرو جریان دارد. از آنجاییکه حرارت همیشه از جسم گرمتر به جسم سردتر انتقال میابد، مبرد داغ مقداری از حرارت خود را به هوای خنک تر انتقال میدهد. پس از اینکه گاز مبرد داغ مقداری از گرمای خود را از دست دهد به مایع تبدیل میشود.

مخزن رطوبت گیر

مبرد در مخزن خشک کن جمع شده و رطوبت زدایی و سپس به صورت مایع کاملاً اشباع وارد شیر انبساط می شود. مبرد به شکل مایع تحت فشار زیاد و با دمای بالا وارد مخزن خشک کن میشود. سپس مبرد از داخل فیلتر عبور کرده و رطوبت و ذرات خارجی آن گرفته میشود. سپس بشکل مایع به شیر انبساط منتقل میشود. کلید کنترل فشار سیستم بر روی مخزن رطوبت گیر نصب شده است و پرسوستات نامیده میشود.



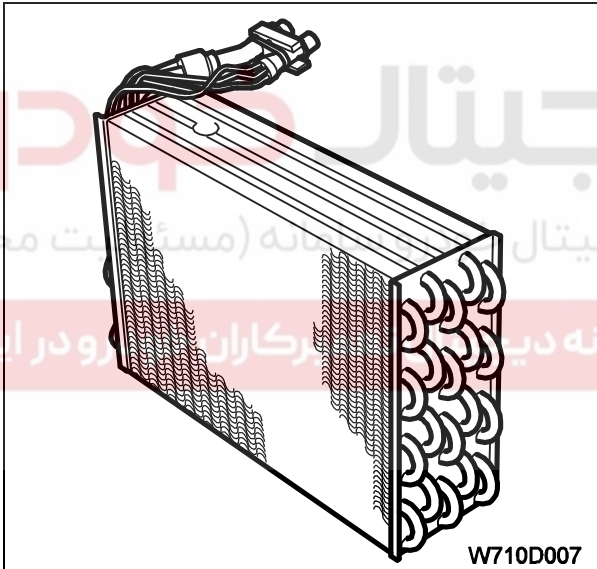
W710D005



W710D006

شیر انبساط

مبردی که وارد شیر انبساط میشود به شکل مایع بوده و دما و فشار بالایی دارد. وظیفه شیر انبساط تنظیم مقدار مبرد است که بداخل تبخیر کننده توسط آن اسپری میشود. این شیر از وارد شدن مبرد بیش از مقدار قابل تبخیر جلوگیری میکند و ضمن پایین آوردن فشار مبرد، دمای آنرا کاهش میدهد.



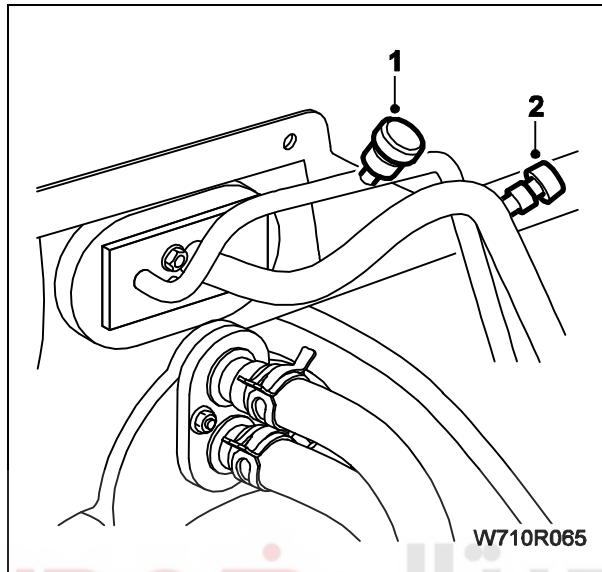
W710D007

اوپراتور

مبرد پس از شیر انبساط وارد تبخیر کننده میشود که در آنجا منبسط میشود. فشار داخل تبخیر کننده بدلیل عمل مکش کمپرسور بسیار پایین تر است. هنگامیکه سرماساز منبسط میشود به گاز تبدیل میشود. عمل تبدیل مایع به گاز با کاهش دما انجام میشود. و لذا حرارت از هوای اطراف اوپراتور گرفته میشود. سپس هوای خنک شده توسط فن بخاری و کولر بداخل اتومبیل فرستاده میشود. مبرد سپس در حالت گاز توسط کمپرسور مکیده شده و مجدداً در سیکل فشرده شده و به گردش در می آید.

تنظیم و تعویض

تخلیه مدار کولر و شارژ دوباره



تخلیه کردن

1- شیر فشار زیاد

2- شیر فشار کم

توجه

شیر فشار زیاد بر روی لوله ای که کمترین قطر را دارد نصب شده است.

مدار را توسط شیر فشار کم (منطقه حالت گازی) خیلی آهسته تخلیه کنید تا روغن کمپرسور تخلیه نشود.

توسط دستگاه شارژ تعمیرگاهی

دوباره پر کردن

عملیات ضروری

قبل از اینکه مبرد سیستم را پر کنید، لازم است که عملیات تخلیه سیستم را انجام دهید تا مدار از هر گونه هوا و رطوبت خالی گردد.

1- دستگاه شارژ را به شیرها متصل کنید.

2- عملیات تخلیه سیستم را انجام دهید

(زمان ایجاد خلاء 15 دقیقه)

3- آب بندی مدار را واریسی کنید:

خلاء میبایست برای مدت بیش از 5 دقیقه باقی بماند یعنی هیچگونه افزایش فشاری بر روی گیج خلاء دستگاه دیده نشود.

4- عملیات پر کردن اولیه را انجام دهید.

300 گرم برای واریسی نشتی

5- آب بندی مدار را واریسی کنید.

6- مدار کولر را تخلیه کنید.

7- عملیات تخلیه سیستم را انجام دهید.

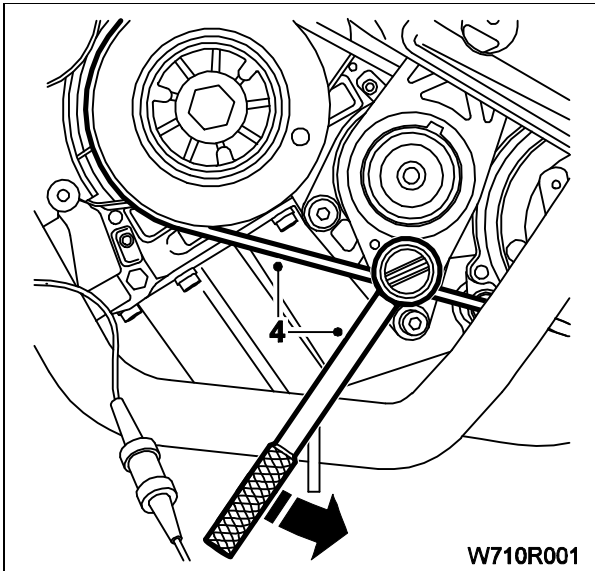
(حداقل زمان ایجاد خلاء 30 دقیقه).

8- مدار را با مقدار تعیین شده برای مبرد پر کنید.

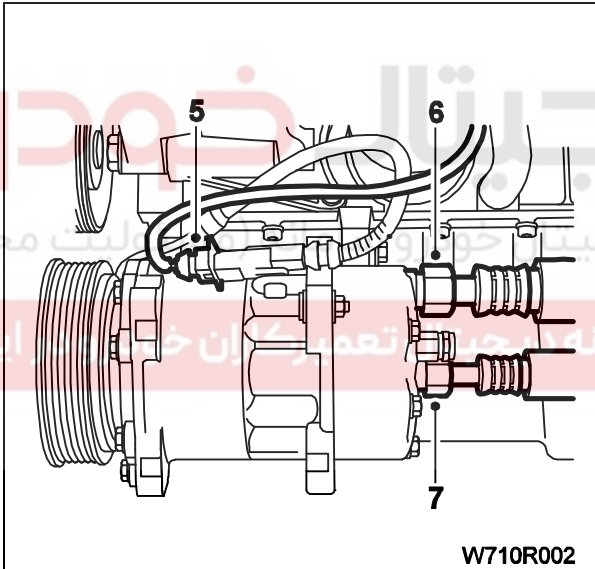
کمپرسور

پیاده کردن

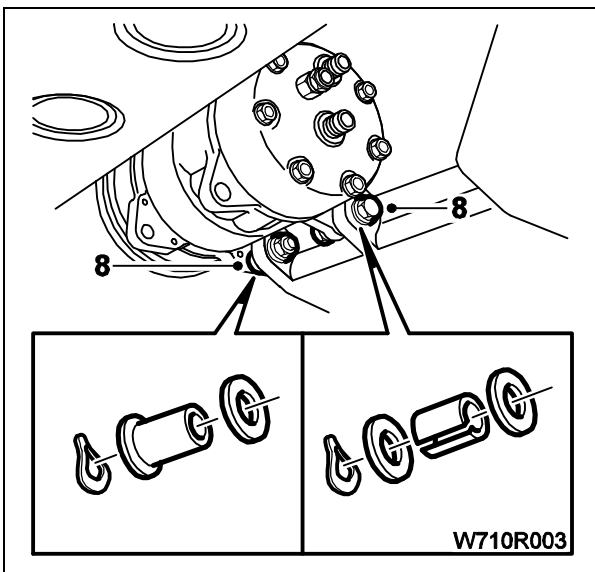
- 1- مدار کولر را تخلیه کنید.
- 2- سینی زیر موتور را پیاده کنید
(برای دستورالعمل به کتاب بدنه مراجعه نمایید)
- 3- پوشش کماتی گلگیر چرخ را پیاده کنید
(برای دستورالعمل به کتاب بدنه مراجعه نمایید)
- 4- تسمه محرکه را پیاده کنید.

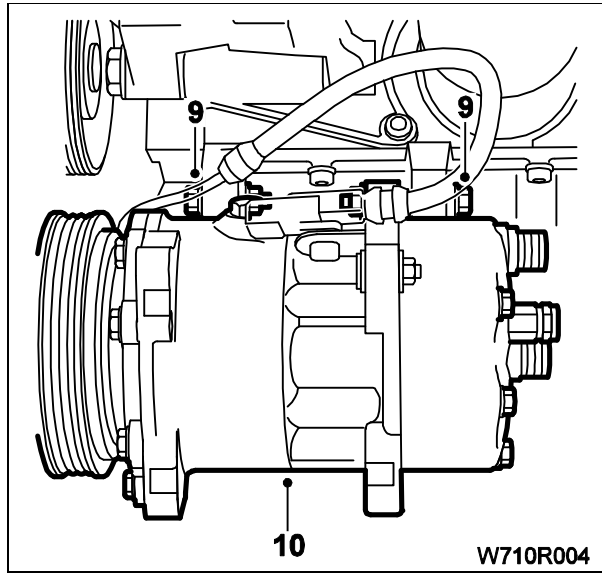


- 5- اتصال دهنده های الکتریکی را جدا کنید.
- 6- اتصال ورودی کمپرسور را باز کنید.
- 7- اتصال خروجی کمپرسور را باز کنید.



- 8- مهره های نصب زیرین را باز کرده و واشر فنری، بوش مرکزی، واشر ساده و پین کشش را بردارید





9- پیچ های نصب بالایی را باز کنید.

10- کمپرسور را پیاده کنید.

سوار کردن

مراحل دوباره سوار کردن عکس مراحل پیاده کردن است.

توجه

اطمینان یابید که واشرها و فاصله سازها بطور صحیح سوار شوند.

تمام پیچ های نصب کمپرسور را با نیروی گشتاوری برابر با

50 نیوتن متر محکم کنید.

دیجیتال خودرو

شرکت دیجیتال خودرو سامانه (مسئولیت محدود)

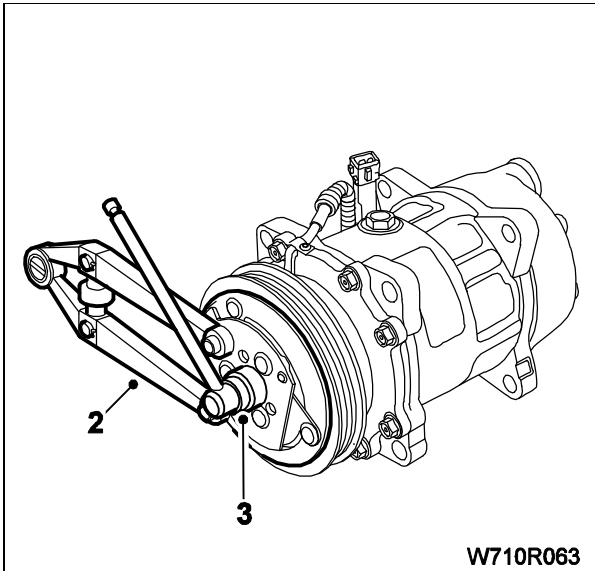
اولین سامانه دیجیتال تعمیرکاران خودرو در ایران



صفحه کلاچ محرکه کمپرسور

پیاده کردن

- 1- کمپرسور را از اتومبیل خارج کنید.
- 2- ابزار مخصوص نگهدارنده کلاچ کولر (کد اختصاصی 26803001 را وصل کنید.
- 3- مهره مرکزی را شل کرده و بردارید.



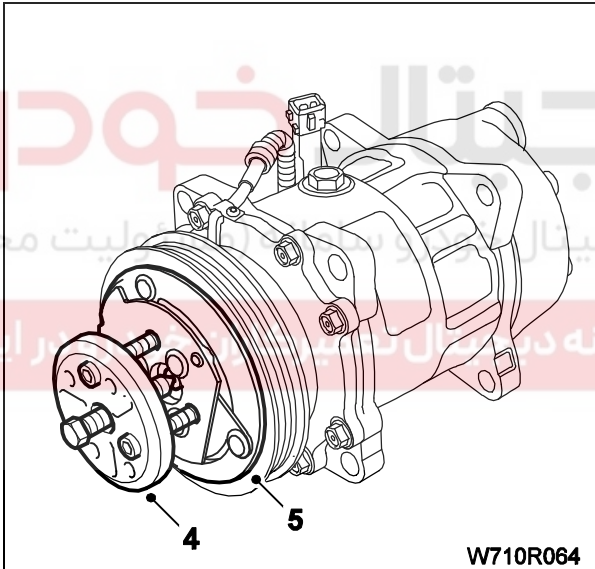
- 4- ابزار درآورنده صفحه کلاچ (ابزار عمومی) را نصب کنید.
- 5- صفحه کلاچ را خارج کنید.

سوار کردن

مراحل دوباره سوار کردن عکس مراحل پیاده کردن است.

توجه

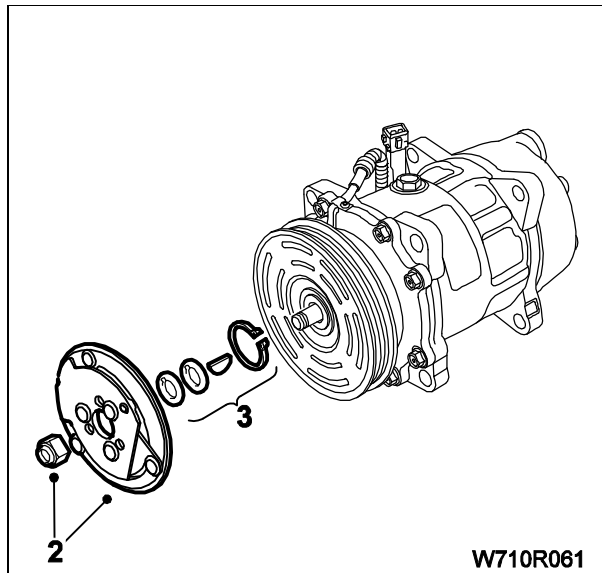
- ابتدا مهره قدیمی را با نیروی گشتاور 35 تا 40 نیوتن متر محکم کنید.
- با فیلر گپ بین دیسک و صفحه فاصله خالی را وارسی و در صورت ضرورت تنظیم کنید.
- سپس مهره نو را بجای مهره قدیمی با نیروی گشتاور 35 تا 40 نیوتن متر محکم کنید.



پولی محرکه کمپرسور

پیاده کردن

- 1- کمپرسور را از اتومبیل خارج کنید.
- 2- صفحه محرکه را پیاده کنید.
- 3- خار، واشرها و کلید را پیاده کنید.



- 4- ابزار درآورنده صفحه کلاچ (ابزار عمومی) را نصب کنید و فولی را جدا کنید.

سوار کردن

مراحل دوباره سوار کردن عکس مراحل پیاده کردن است.

توجه

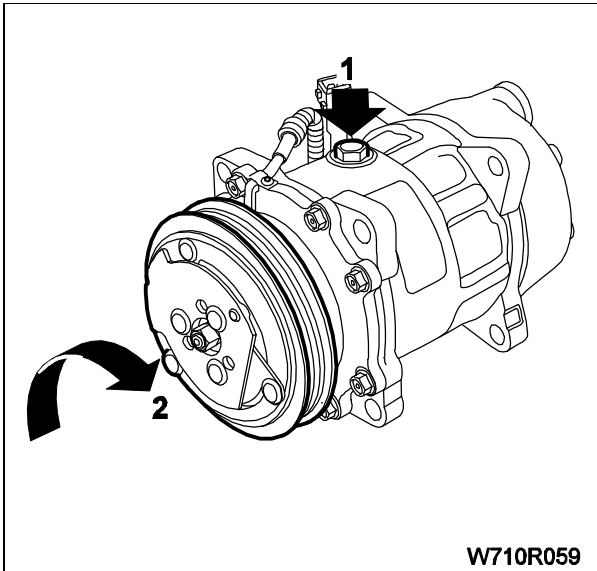
مهتره قدیمی را با نیروی گشتاور 35 تا 40 نیوتن متر محکم کنید.

گپ لقی بین صفحات را واریسی و در صورت ضرورت تنظیم کنید.
مهتره نو را بجای مهتره قدیمی با نیروی گشتاور 35 تا 40 نیوتن متر محکم کنید.

مقدار روغن کمپرسور

وارسی کردن

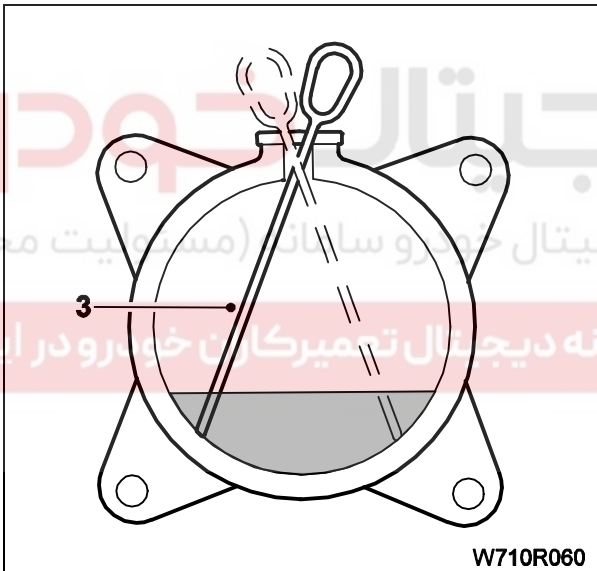
- 1- دریچه را بردارید.
- 2- فولی کمپرسور را با دست بچرخانید تا:
الف. تا خمیدگی صفحه مورب دیده شود. (صفحه نصب شاتونها)
ب. تا میله گیج براحتی بتواند از دریچه پر کردن روغن عبور کرده و بدنه کمپرسور برسد.



- 3- نوک ابزار مخصوص گیج اندازه گیری سطح روغن کمپرسور (کد اختصاصی 25202002) را به بدنه کمپرسور بچسبانید.

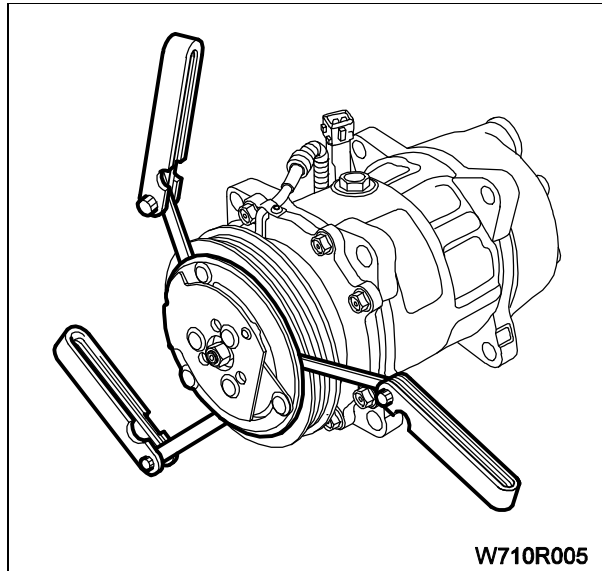
توجه

- ابزار اندازه گیر روغن میبایست بدون نیاز به نیروی زیادی وارد کمپرسور شود.
- مقدار روغن باید تا حد درجه بندی 6 بر روی ابزار اندازه گیر باشد.
- اگر لازم است مقدار روغن را تا حد تعیین شده تنظیم کنید.
- 4- دریچه را ببندید.



تنظیم گپ لقی کلاچ کمپرسور

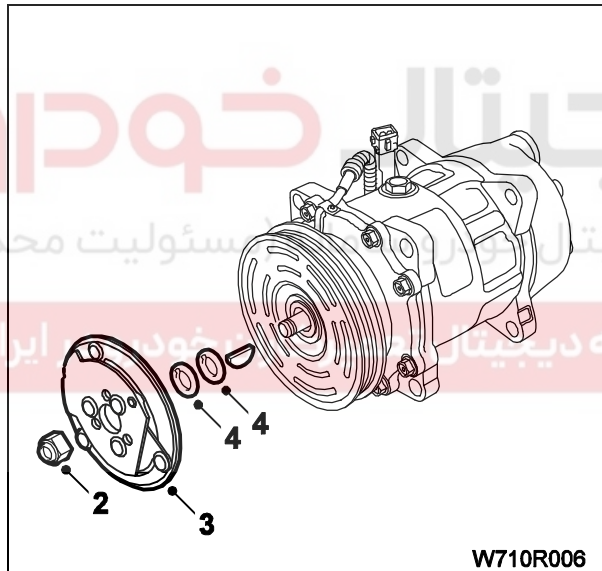
- 1- گپ لقی بین صفحهٔ محرک کلاچ و پولی را توسط ابزار دسته فیلر (کد اختصاصی 29501001) اندازه گیری کنید. این عمل در سه محل یا سه نقطه انجام دهید. این گپ لقی باید بین 0/4 تا 0/8 میلیمتر باشد.



W710R005

تنظیم کردن

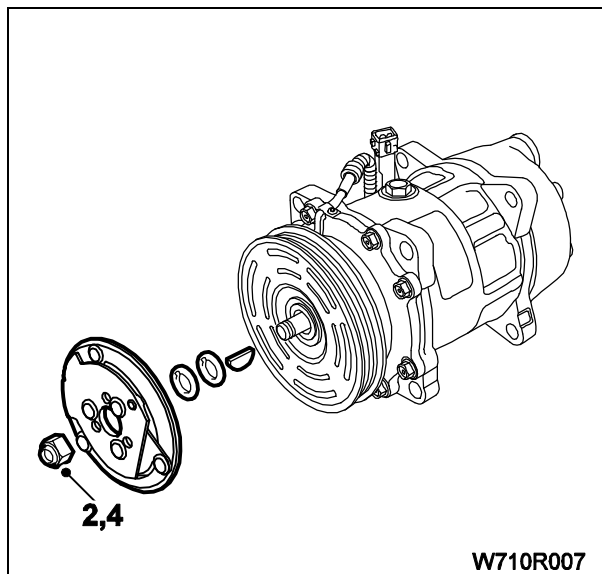
- 2- اگر فاصلهٔ خالی اشتباه است، مهرهٔ محکم کنندهٔ صفحهٔ محرکه کلاچ را باز کنید.
- 3- صفحهٔ محرکه را پیاده کرده و واشرها و خار را بردارید.
- 4- با تغییرات زیر فاصله خالی را تنظیم کنید:
الف. ضخامت واشرها.
ب. تعداد واشرها.



W710R006

سوار کردن

- 1- صفحهٔ محرکه را دوباره سوار کنید.
- 2- مهرهٔ قدیمی را با گشتاور 35 تا 40 نیوتن متر محکم کنید.
- 3- مجدداً گپ لقی را واریسی کرده و در صورت نیاز تنظیم کنید.
- 4- مهرهٔ نو را بجای مهرهٔ قدیمی بسته و با گشتاور 35 تا 40 نیوتن متر محکم کنید.

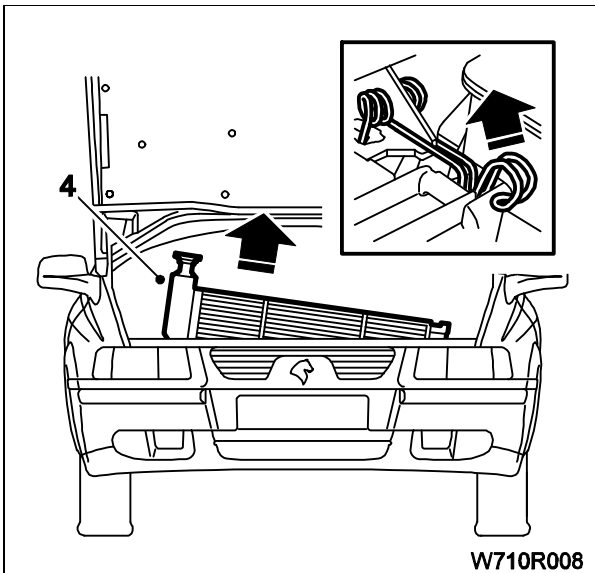


W710R007

کندانسور

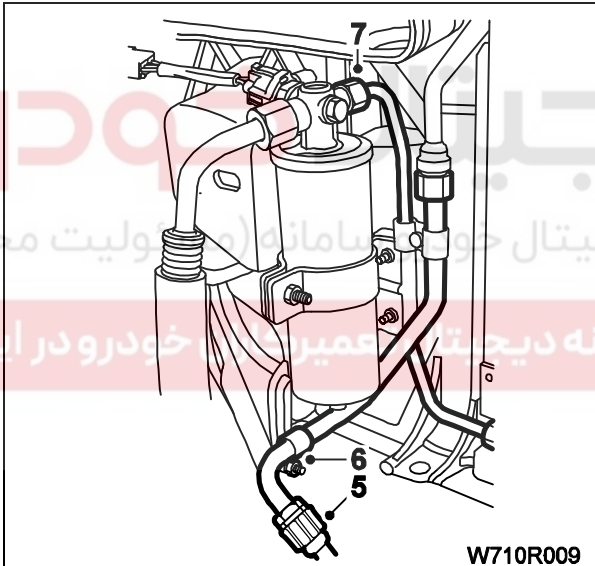
پیاده کردن

- 1- مایع سیستم خنک کننده موتور را تخلیه کنید.
- 2- سیستم کولر را تخلیه کنید.
- 3- تمام شیلنگ های ورودی و خروجی رادیاتور را باز کنید.
- 4- رادیاتور را از بست آزاد کرده و بطرف بالا بیرون بکشید.



W710R008

- 5- اتصال شیلنگ ورودی کندانسور را جدا کنید.
- 6- مهره محافظ پوشش لوله ورودی را باز کنید.
- 7- اتصال شیلنگ خروجی کندانسور را جدا کنید.



W710R009

- 8- دو پیچ محکم کننده کندانسور را باز کنید.
- 9- کندانسور را بالا کشیده و خارج کنید.

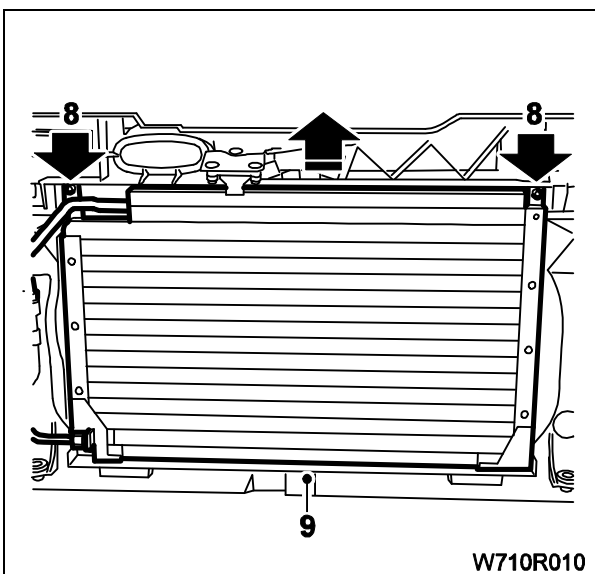
سوار کردن

مراحل دوباره سوار کردن عکس مراحل پیاده کردن است

توجه

در هنگام نصب مدار کولر، از کاسه نمد یا واشرهای آببندی جدید استفاده کنید و برای چرب نمودن آنها، از روغن کمپرسور نوع SP10 استفاده نمایید.

مقدار روغن کمپرسور را واریسی کنید.

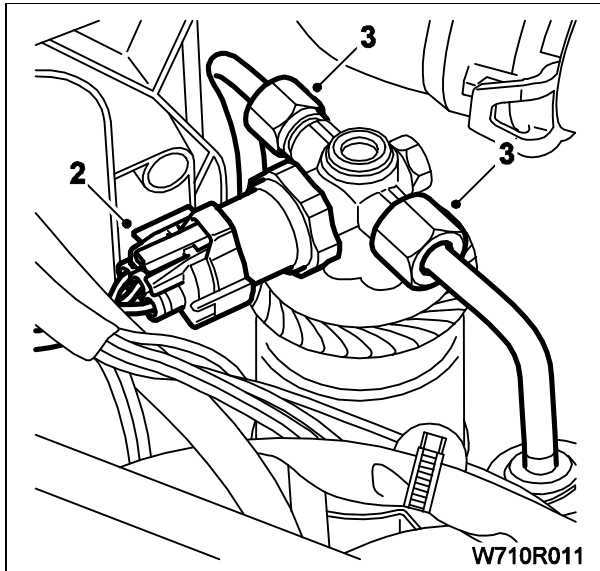


W710R010

مخزن رطوبت گیر (خشک کن) یا رسیور درایر

پیاده کردن

- 1- مایع سیستم خنک کننده موتور را تخلیه کنید.
- 2- ترموستات را جدا کنید.
- 3- دو لوله حامل فریون فوقانی رسیور را جدا کنید.



W710R011

- 4- مهره محکم کننده پایه نگهدارنده مخزن را باز کنید.
- 5- مخزن رطوبت گیر را بلند کرده و پیاده کنید.

سوار کردن

مراحل دوباره سوار کردن عکس مراحل پیاده کردن است

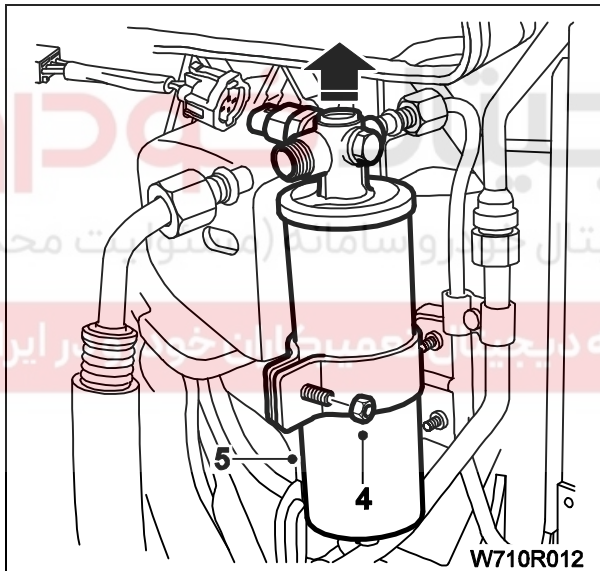
توجه

در هنگام نصب مدار کولر، از کاسه نمد یا واشرهای آببندی

جدید استفاده کنید و برای چرب نمودن آنها، از روغن کمپرسور

نوع SP10 استفاده نمایید.

مقدار روغن کمپرسور را وارسی کنید.

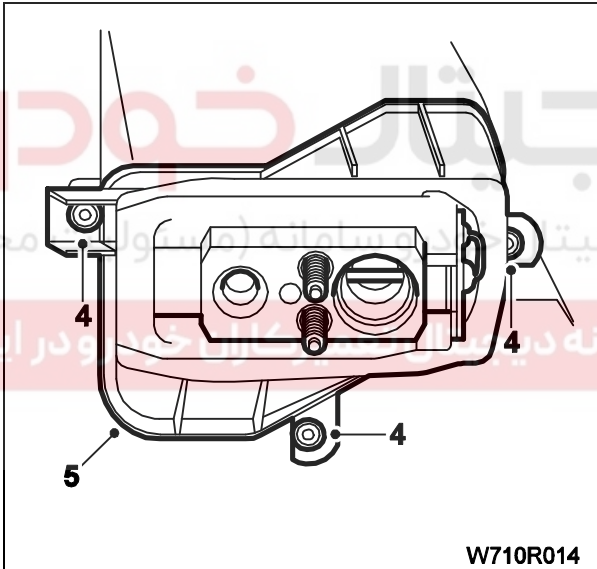
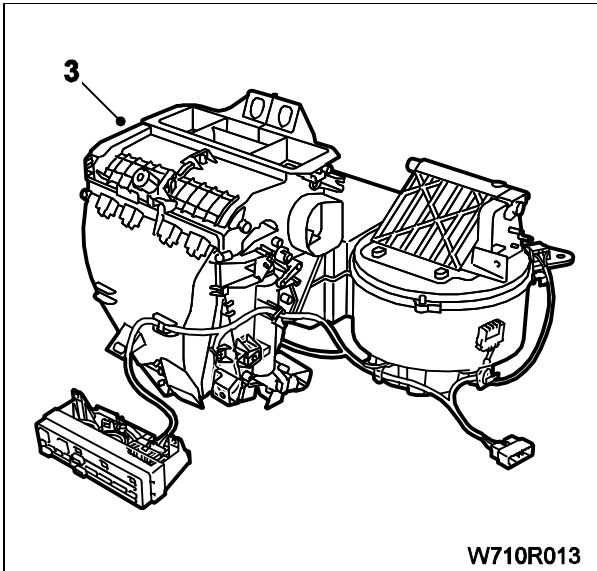


W710R012

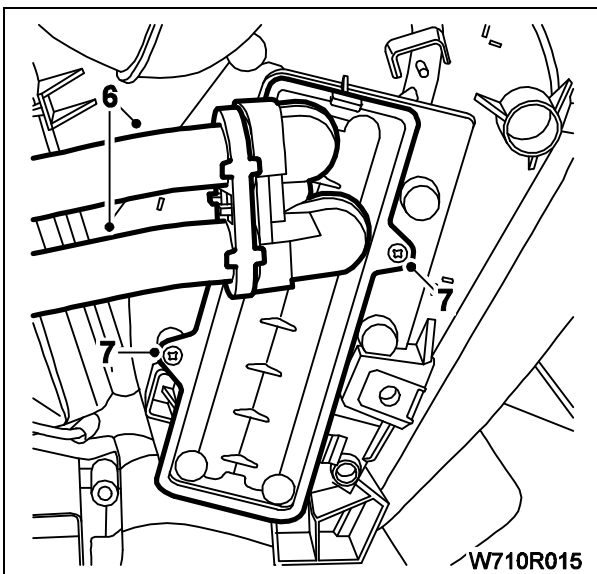
اوپراتور

پیاده کردن

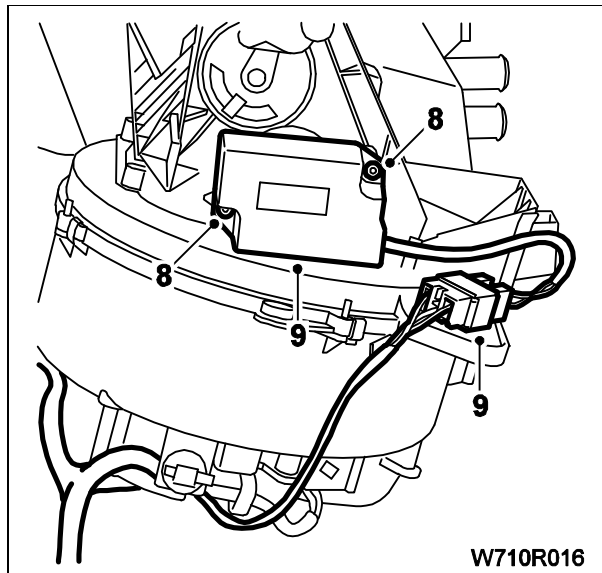
- 1- مدار سرماساز را تخلیه کنید.
- 2- کنسول کف و داشبورد را پیاده کنید.
(برای دستورالعمل فوق به کتاب تزئینات داخل مراجعه کنید).
- 3- بخاری را پیاده کنید.



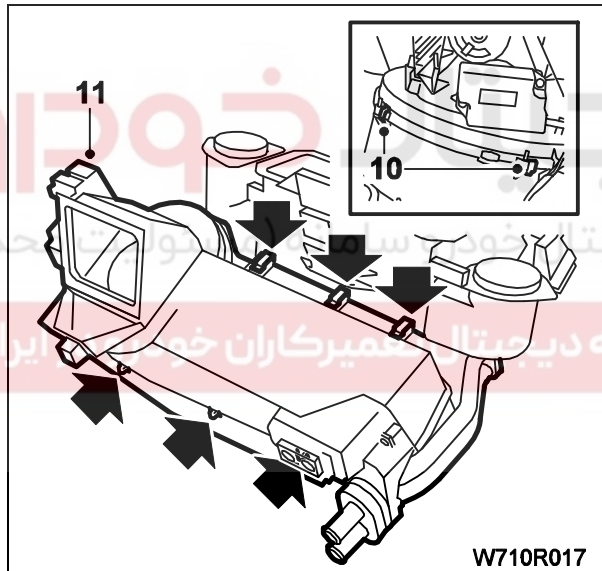
- 4- سه پیچ را باز کنید.
- 5- محفظه شیر انبساط را جدا کنید.



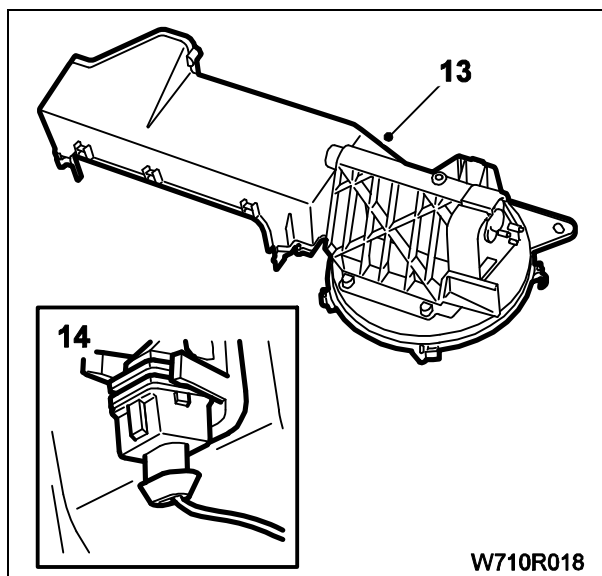
- 6- یک پیچ را باز کرده و لوله های رادیاتور بخاری را آزاد کنید.
- 7- دو پیچ را باز کرده و رادیاتور بخاری را پیاده کنید.



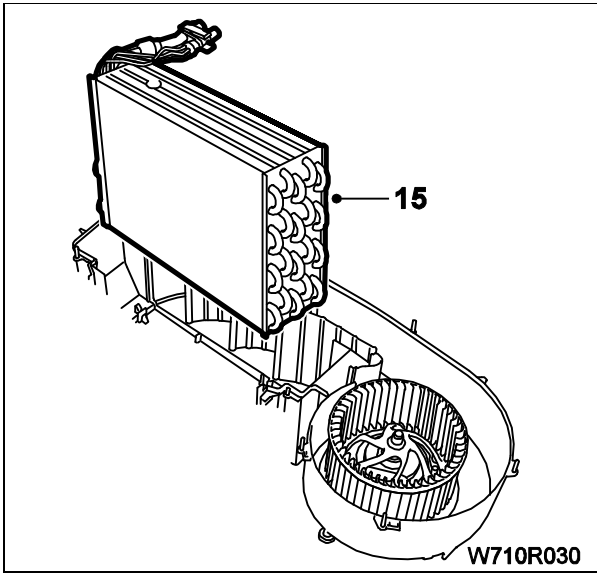
- 8- دو پیچ را باز کنید.
- 9- موتور محرکه فن (پنکه) را پیاده کرده و کانکتور آنرا از محفظه آن جدا کنید.



- 10- گیره های محفظه موتور فن را باز کنید.
- 11- گیره های بیرونی محفظه اوپراتور را باز کنید.



- 12- پیچ را باز کنید
- 13- محفظه فوقانی اوپراتور را جدا کنید.
- 14- سنسور دمای اوپراتور را جدا کنید.



15- اواپراتور را جدا کنید.

سوار کردن

مراحل دوباره سوار کردن عکس مراحل پیاده کردن است

توجه

در هنگام نصب مدار کولر، از کاسه نمد یا واشرهای آببندی

جدید استفاده کنید و برای چرب نمودن آنها، از روغن کمپرسور

نوع SP10 استفاده نمایید.

مقدار روغن کمپرسور را واریسی کنید.

مدار را شارژ کنید.

دیجیتال خودرو

شرکت دیجیتال خودرو سامانه (مسئولیت محدود)

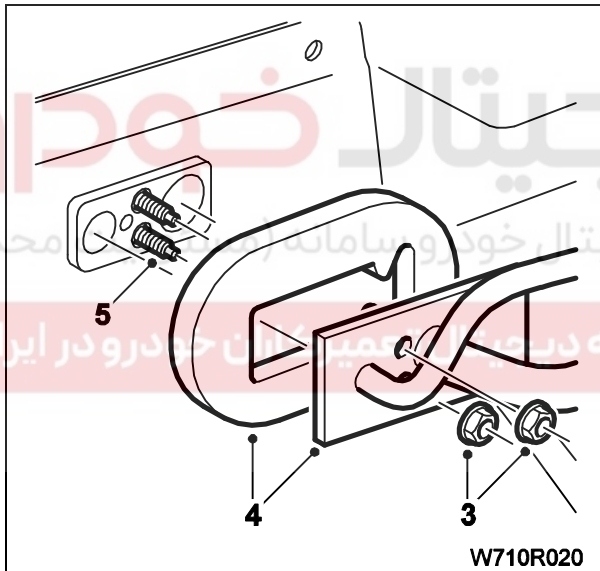
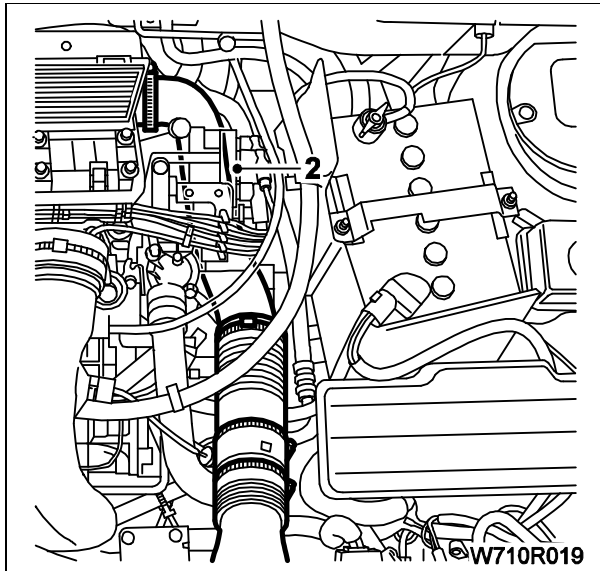
اولین سامانه دیجیتال تعمیرکاران خودرو در ایران



شیر انبساط

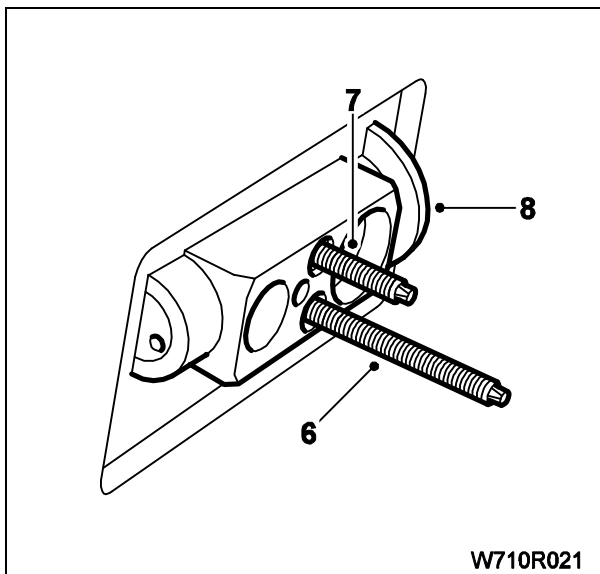
پیاده کردن

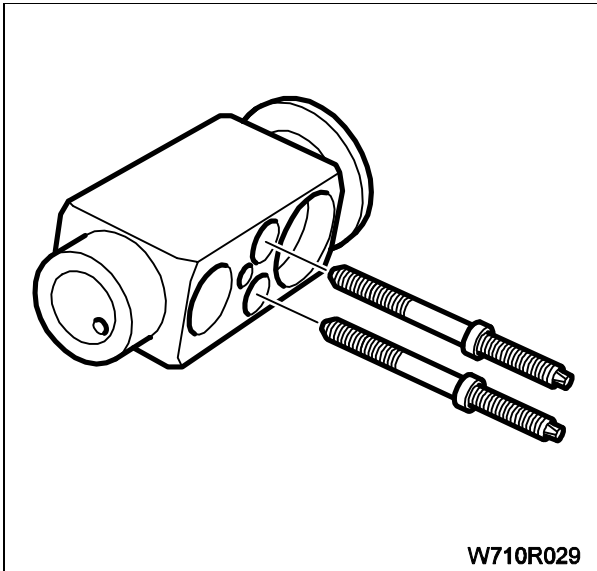
- 1- مدار کولر را تخلیه کنید.
- 2- لوله ورودی هوا به منیفولد را جدا کنید.



- 3- دو مهره را باز کنید.
- 4- اتصالات و لوله ها را آزاد کنید.
- 5- پیچ پایینی را باز کنید.

- 6- بجای پیچ، میله رزوه شده ای بطول تقریباً 8 سانتیمتر را سوار کنید.
- 7- پیچ را باز کنید.





8- شیر انبساط را پیاده کنید.

سوار کردن

مراحل دوباره سوار کردن عکس مراحل پیاده کردن است

توجه

در هنگام نصب مدار کولر، از کاسه نمد یا واشرهای آببندی

جدید استفاده کنید و برای چرب نمودن آنها، از روغن کمپرسور

نوع SP10 استفاده نمایید.

مقدار روغن کمپرسور را وارسی کنید.

مدار کولر را شارژ کنید

دیجیتال خودرو

شرکت دیجیتال خودرو سامانه (مسئولیت محدود)

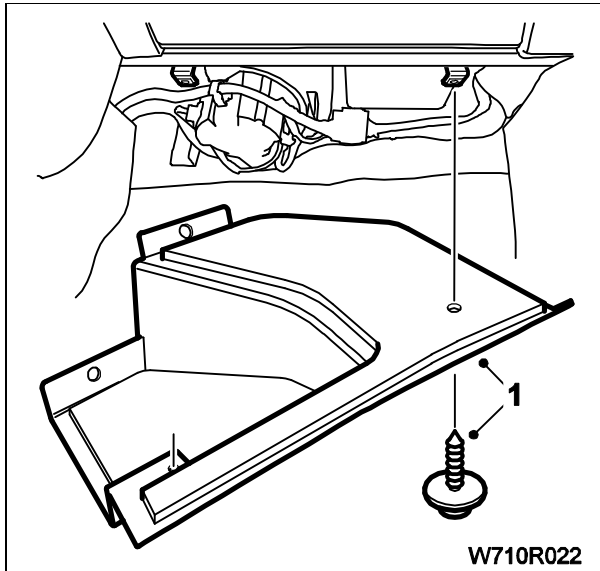
اولین سامانه دیجیتال تعمیرکاران خودرو در ایران



فن (پنکه) بخاری

پیاده کردن

1- پانل پوششی پایینی سمت راست داشبورد را جدا کنید.

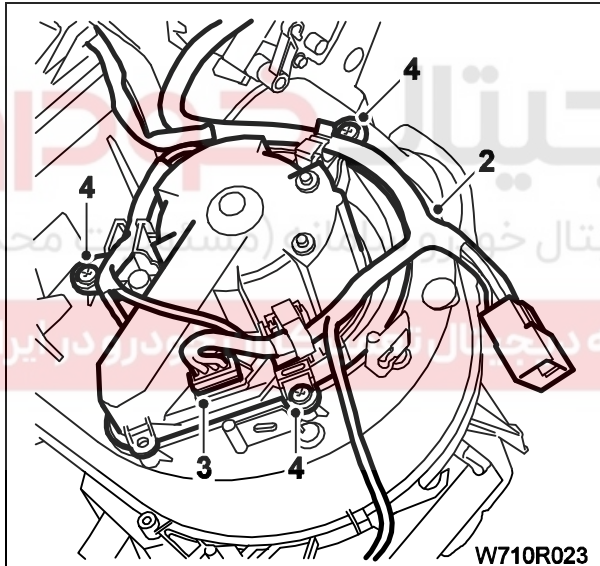


W710R022

2 - دسته اتصالات الکتریکی را از گیره باز کنید.

3 - کانکتور را جدا کنید.

4 - سه پیچ را باز کنید.

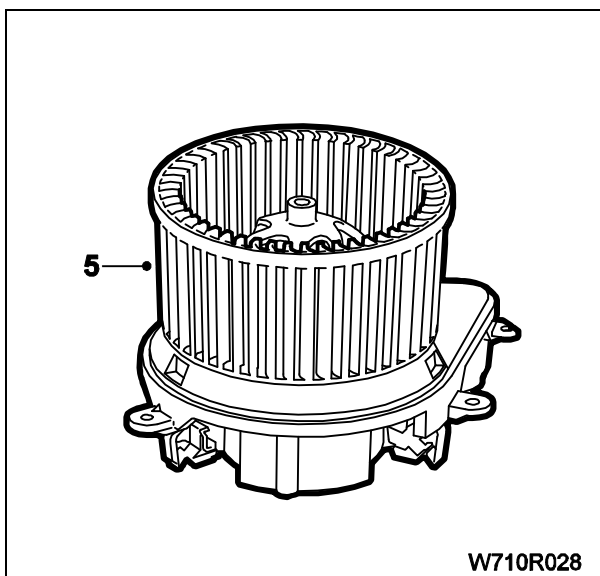


W710R023

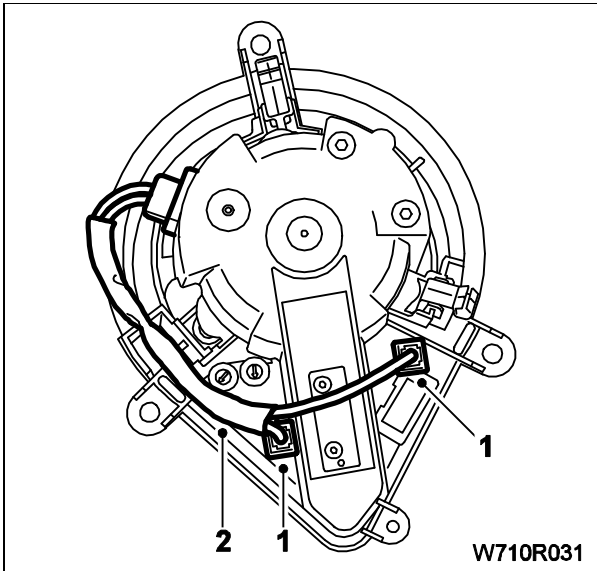
5 - فن را بطرف پایین کشیده و جدا کنید.

سوار کردن

مراحل دوباره سوار کردن عکس مراحل پیاده کردن است



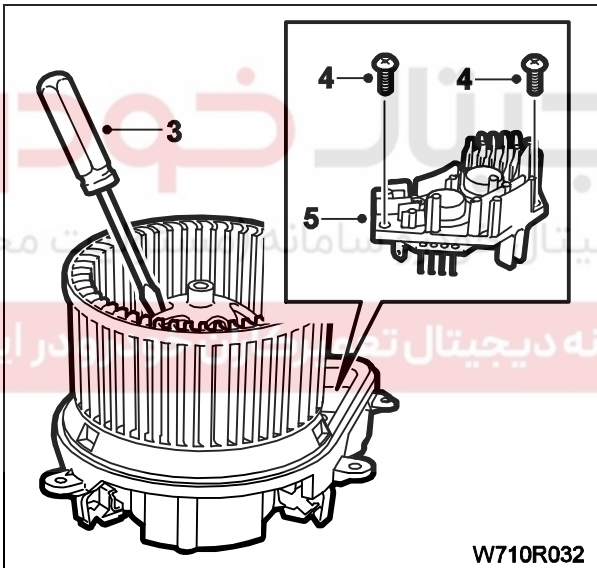
W710R028



مدول فن (واحد کنترل الکتریکی دور فن)

پیاده کردن

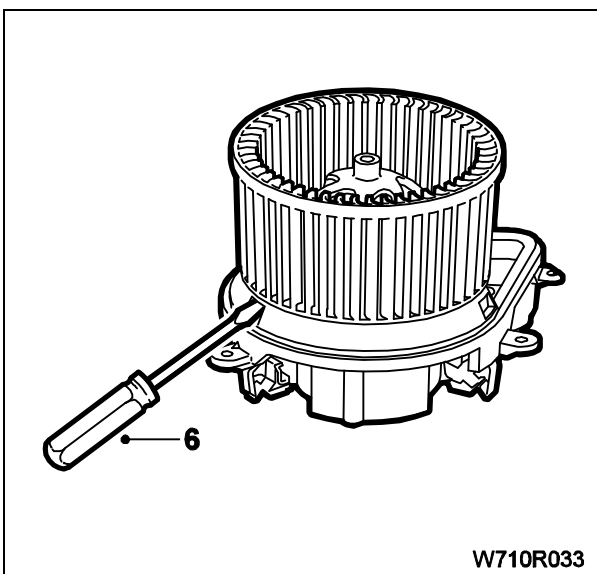
- 1 - دو کانکتور را جدا کنید.
- 2 - دسته اتصالات الکتریکی را به کناری جابجا کنید.



3- زبانه را جدا کنید.

4- دو پیچ را باز کنید.

5- مدول فن را جدا کنید.



- 6 - یک پیچ گوشتی در شیار وارد کنید تا موتور را از پنکه آزاد کرده و پیاده کنید.

سوار کردن

مراحل دوباره سوار کردن عکس مراحل پیاده کردن است.

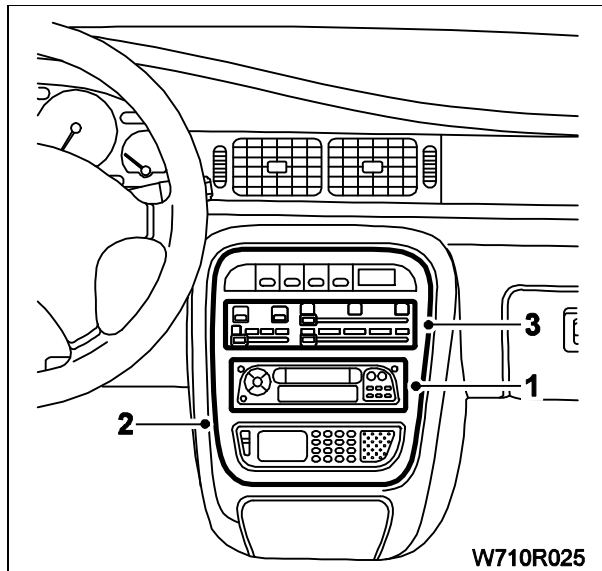
توجه

اطمینان یابید که در هنگام دوباره سوار کردن موتور کاملا در پنکه قرار بگیرد.

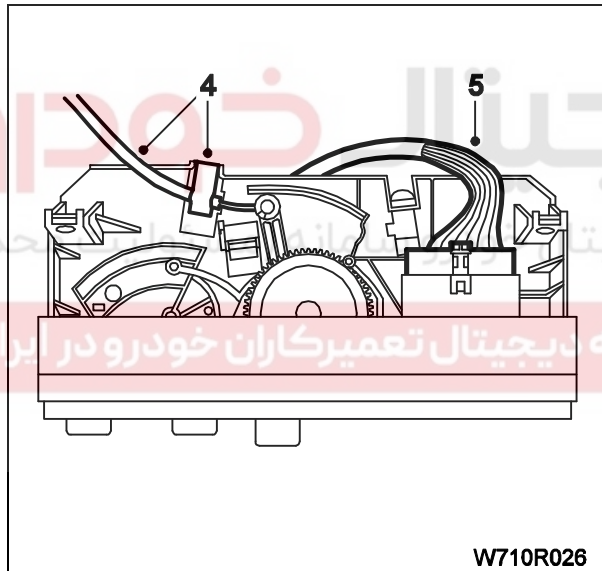
واحد کنترل تهویه هوا (کولر)

پیاده کردن

- 1- رادیو را پیاده کنید.
- 2- زوار کنسول مرکزی را پیاده کنید.
- 3- کنترل یونیت را از سوراخ جایگاه رادیو با وارد کردن فشار از عقب آزاد کنید.



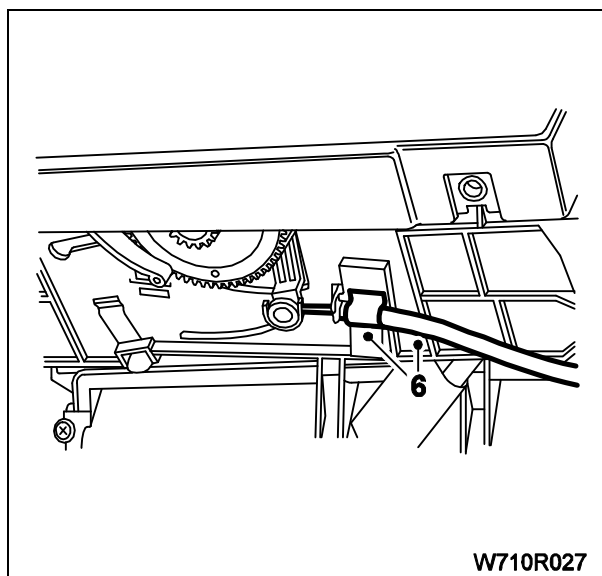
- 4- گیره را باز کنید و سیم را آزاد کنید.
- 5- کانکتور الکتریکی را جدا کنید.



- 6- از زیر دستگاه گیره را باز کرده و سیم را آزاد کنید.
- 7- کنترل یونیت کولر را پیاده کنید.

سوار کردن

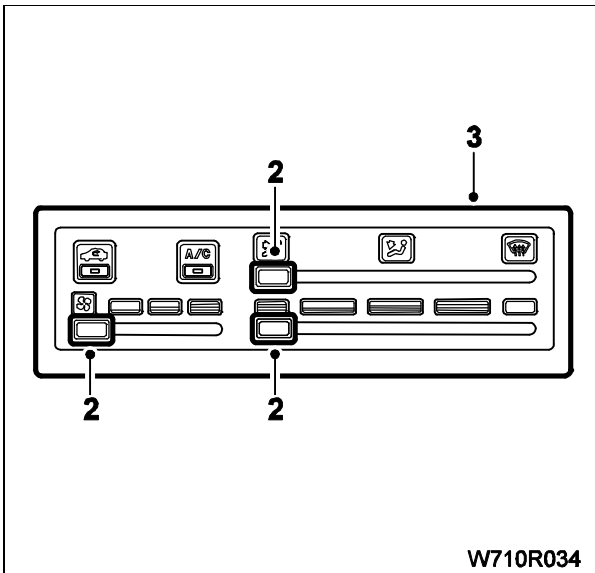
مراحل دوباره سوار کردن عکس مراحل پیاده کردن است



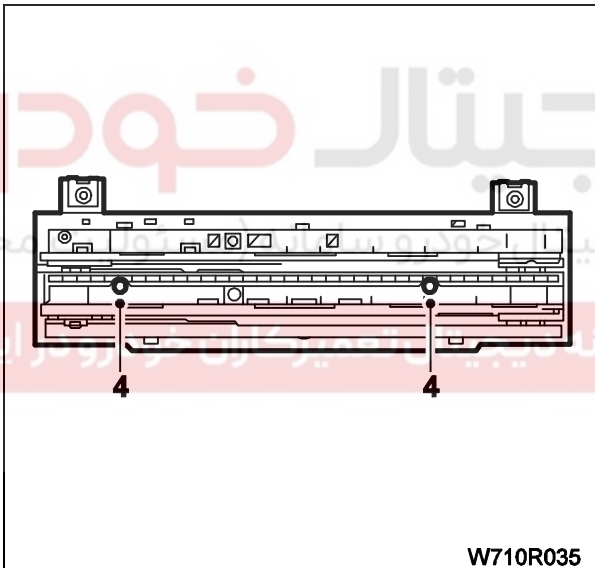
پانل کنترل تهویه هوا (کولر)

پیاده کردن

- 1- کنترل یونیت را از کنسول مرکزی پیاده کنید.
- 2- سه دکمه کنترل را بردارید.
- 3- پوشش پانل کنترل را پیاده کنید.



- 4- دو پیچ را باز کنید.



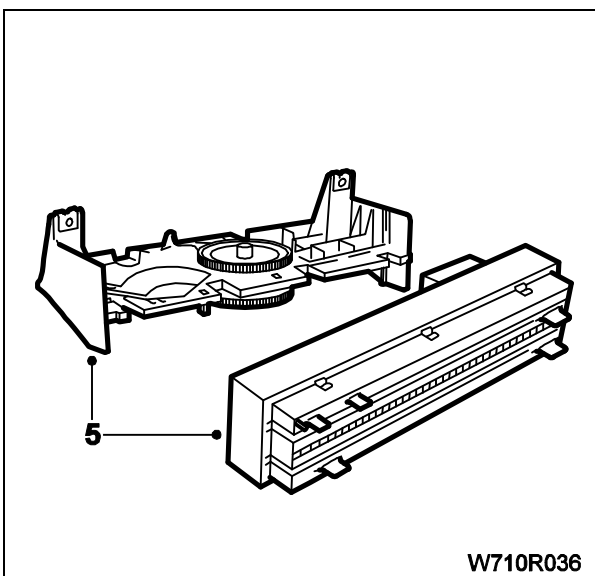
- 5- قطعات را جدا کنید.

سوار کردن

مراحل دوباره سوار کردن عکس مراحل پیاده کردن است

توجه

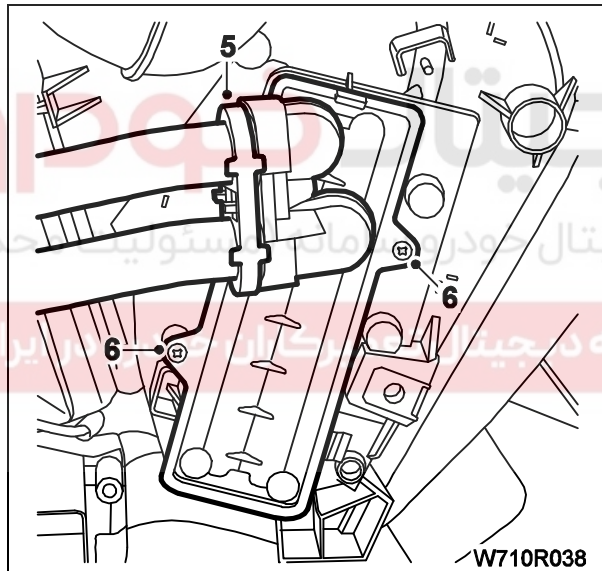
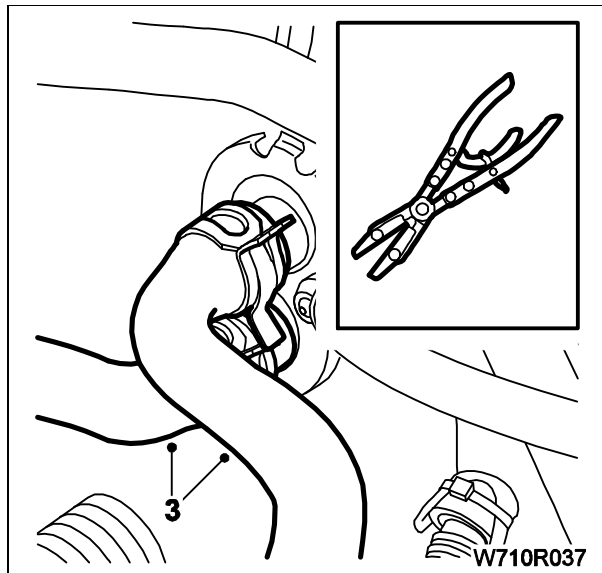
قبل از دوباره سوار کردن پانل، دکمه ها را در وضعیت وسط تنظیم کنید.



رادیاتور بخاری

پیاده کردن

- 1- فشار مایع سیستم خنک کننده موتور را تخلیه کنید.
- 2- لوله ورودی هوا را جدا کنید.
- 3- لوله های ورودی و خروجی رادیاتور بخاری را با گیره ببندید. (ابزار مخصوص باز و بست شیلنگ های سیستم خنک کننده با کد اختصاصی 24302003)



- 4- کنسول کف و داشبورد را پیاده کنید.
- 5- اتصالات را باز کنید

توجه

ظرفی در زیر اتصالات جعبه هیتر بخاری قرار دهید.

- 6- دو پیچ را باز کنید.

- 7- رادیاتور بخاری را پیاده کنید.

سوار کردن

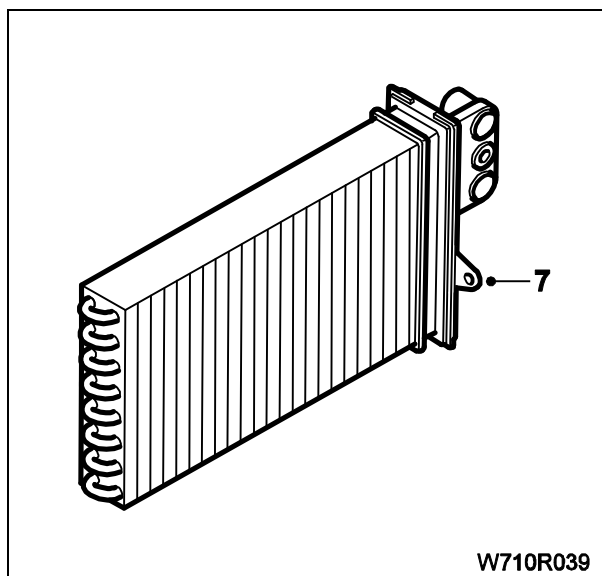
مراحل دوباره سوار کردن عکس مراحل پیاده کردن است

توجه

در هنگام نصب مدار کولر، از کاسه نمذ یا واشرهای آببندی

جدید استفاده کنید و برای چرب نمودن آنها، از روغن کمپرسور

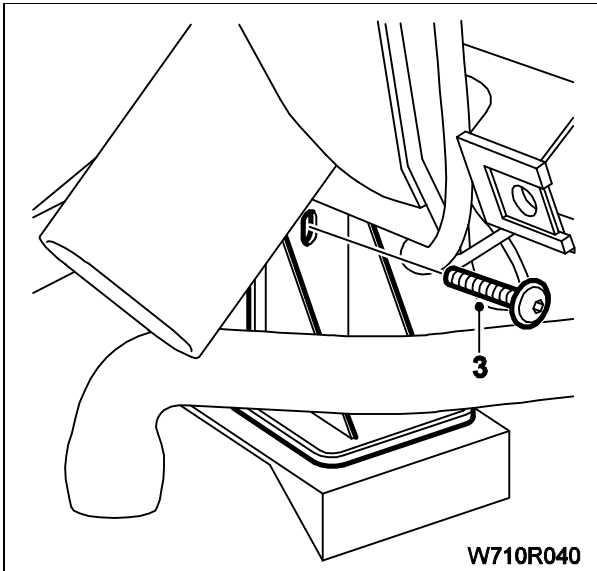
نوع SP10 استفاده نمایید.



بخاری

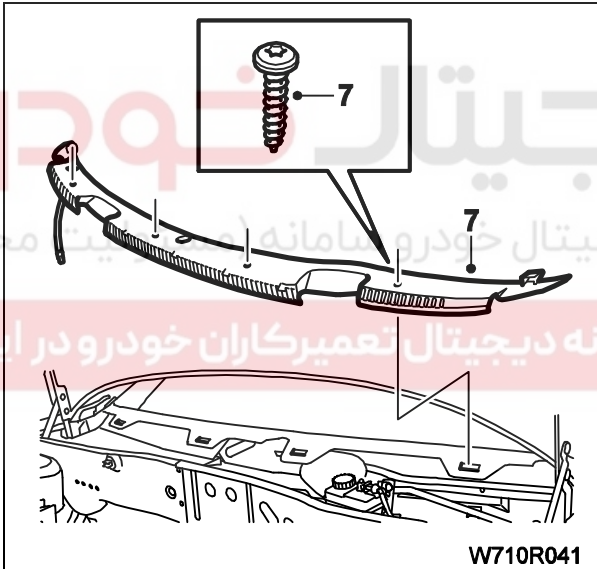
پیاده کردن

- 1- کنسول کف و کانالهای هوای کف را پیاده کنید.
- 2- داشبورد را پیاده کنید.
(برای دستورالعمل مراحل 1 و 2 به کتاب تزئینات داخلی مراجعه کنید).
- 3- پیچ پوشش اتصال کف که در پایین سمت راست بخاری قرار دارد را باز کنید.



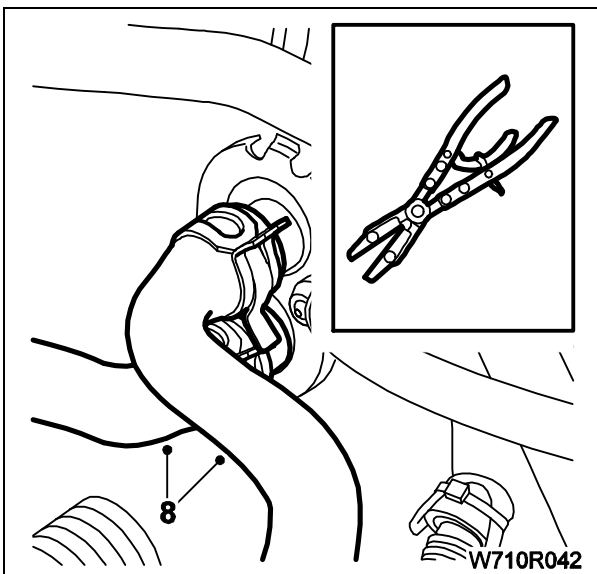
W710R040

- 4- فشار مایع سیستم خنک کننده موتور را تخلیه کنید.
- 5- لوله ورودی هوا را پیاده کنید.
- 6- بازوی برف پاک کن را جدا کنید.
- 7- پنجره مشبک جلوی شیشه را پیاده کنید.
(برای دستورالعمل به کتاب بدنه مراجعه کنید).

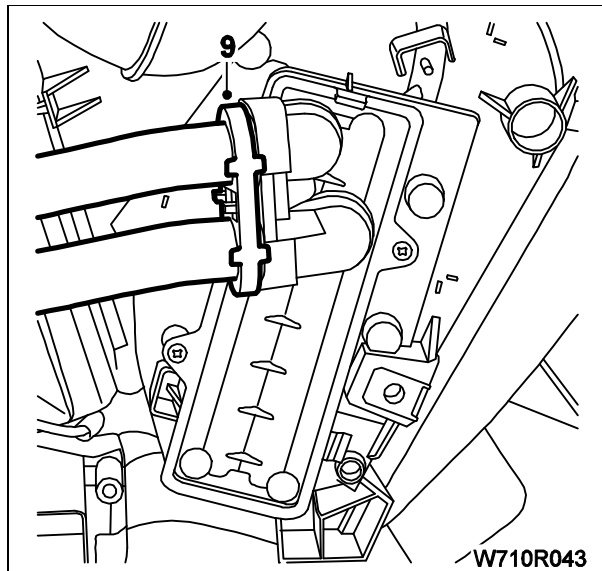


W710R041

- 8- لوله های ورودی و خروجی رادیاتور بخاری را با گیره ببندید.
(ابزار مخصوص باز و بست شیلنگ های سیستم خنک کننده با کد اختصاصی 24302003)



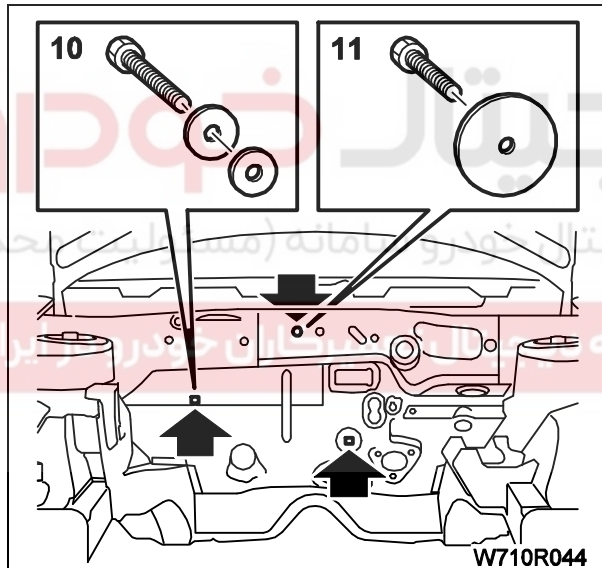
W710R042



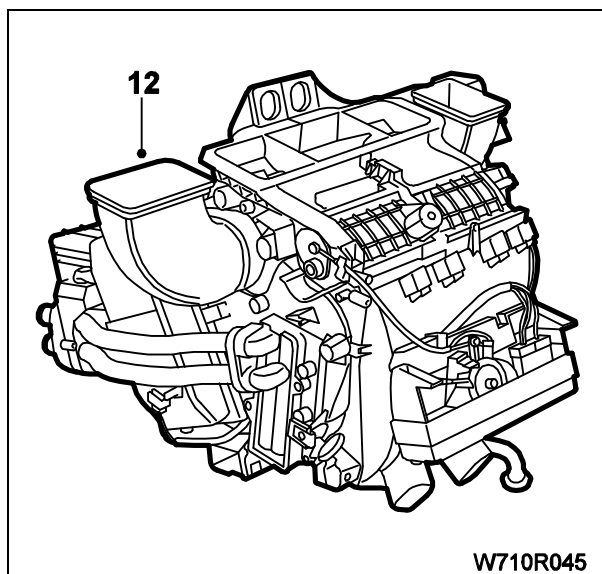
9- بست نگهدارنده لوله های ورودی و خروجی رادیاتور بخاری را باز کنید.

توجه

قبل از پیاده کردن لوله های رادیاتور بخاری ظرفی در زیر لوله ها قرار دهید.



10- از قسمت موتور، دو پیچ را باز کرده و دو مهره آن را بردارید.
11- از داخل محفظه جلو پنجره، پیچ را باز کرده و واشر را بردارید.



12- مجموعه بخاری را پیاده کنید.

سوار کردن

مراحل دوباره سوار کردن عکس مراحل پیاده کردن است

توجه

در هنگام نصب مدار کولر، از کاسه نمدی یا واشرهای آببندی جدید استفاده کنید و برای چرب نمودن آنها، از روغن کمپرسور نوع SP10 استفاده نمایید.

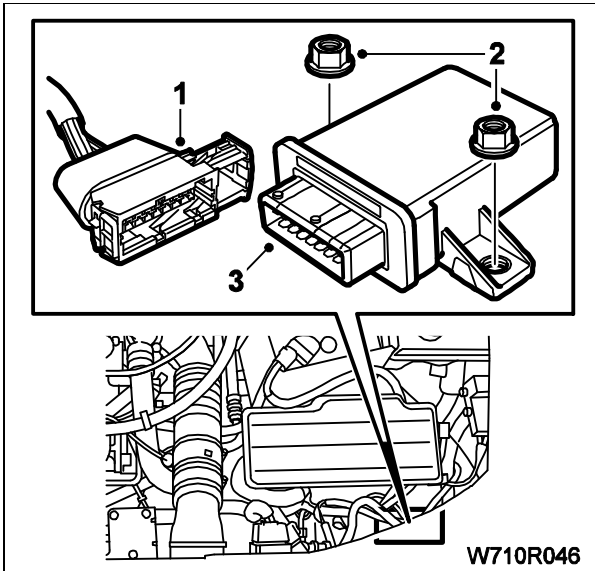
کنترل یونیت دمای مایع خنک کننده

پیاده کردن

- 1- کانکتور الکتریکی را جدا کنید.
- 2- دو مهره را باز کنید.
- 3- کنترل یونیت دمای ماده خنک کننده را جدا کنید.

سوار کردن

مراحل دوباره سوار کردن عکس مراحل پیاده کردن است



دیجیتال خودرو

شرکت دیجیتال خودرو سامانه (مسئولیت محدود)

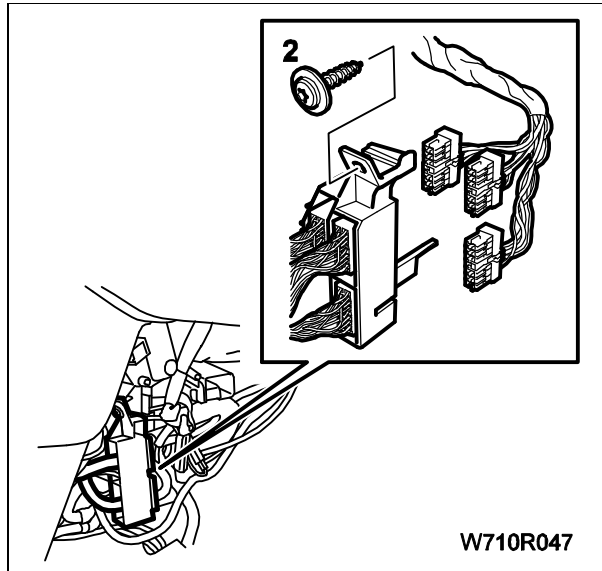
اولین سامانه دیجیتال تعمیرکاران خودرو در ایران



ترموستات الکترونیکی

پیاده کردن

- 1- زوارهای بخاری جلوی پا سمت راست و چپ را جدا کنید.
- 2- یک پیچ پوشش محافظ کانکتور را باز کرده و کانکتور را جدا کنید.



W710R047

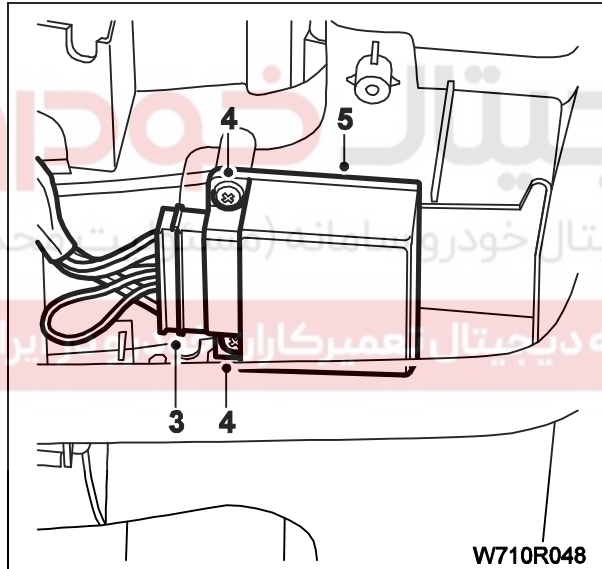
- 3- کانکتور را از ترموستات الکترونیکی جدا کنید.

4- دو پیچ را باز کنید.

5- ترموستات را کنید.

سوار کردن

مراحل دوباره سوار کردن عکس مراحل پیاده کردن است

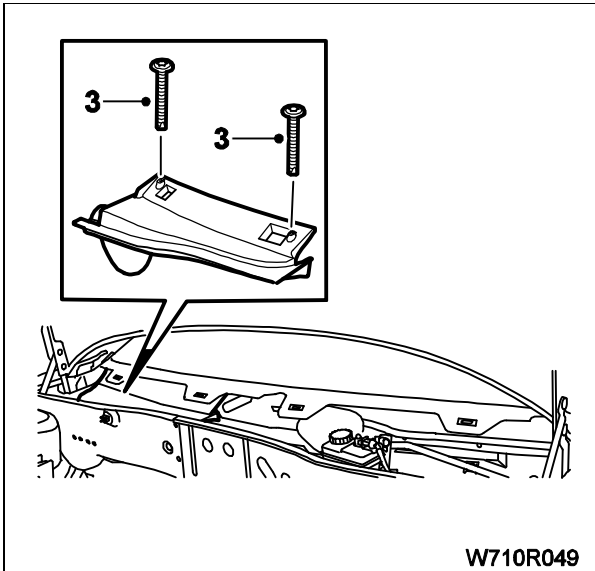


W710R048

فیلتر هوای ورودی جلو پنجره

پیاده کردن

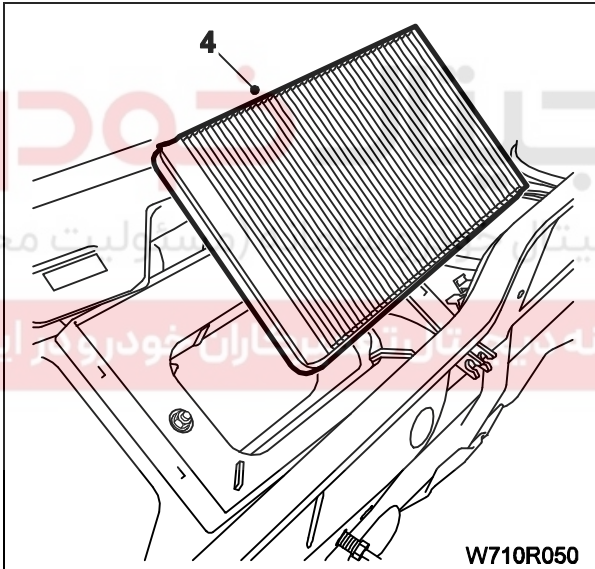
- 1- بازوی برف پاک کن را جدا کنید.
- 2- پوشش جلو پنجره را جدا کنید.
- 3- دو پیچ را باز کرده و پوشش پلاستیکی روی فیلتر هوای ورودی را آزاد کنید.



- 4- فیلتر را بیرون بکشید.

سوار کردن

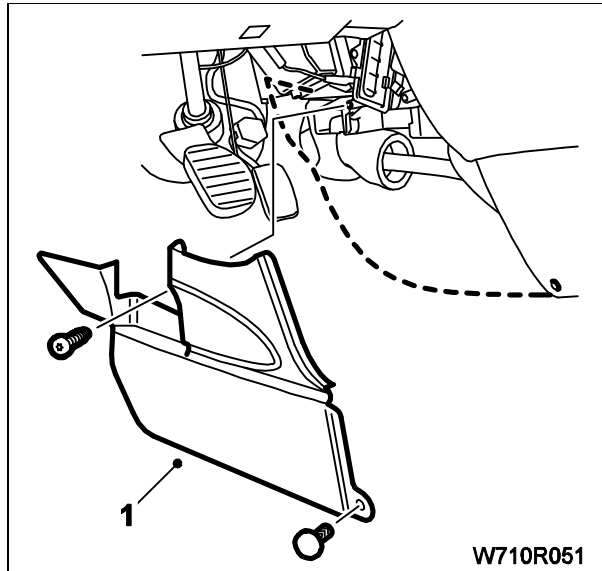
مراحل دوباره سوار کردن عکس مراحل پیاده کردن است



سنسور دمای اواپراتور

پیاده کردن

1- زوار بخاری زیر پای سمت راست را پیاده کنید.



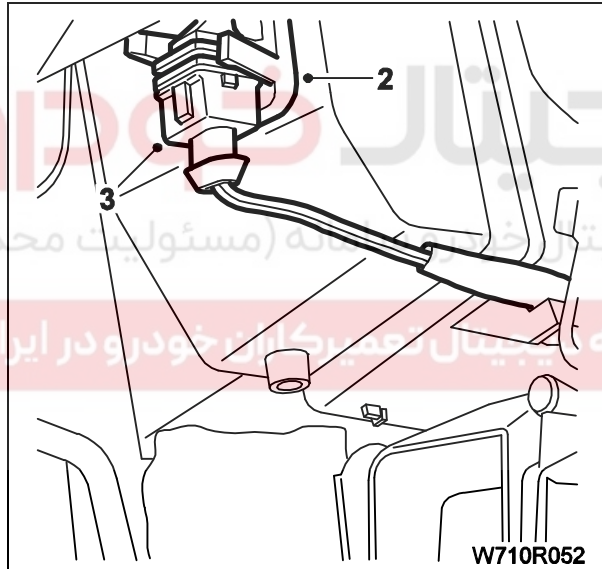
W710R051

2- گیره سنسور را از محفظه باز کنید.

3- کانکتور الکتریکی را جدا کرده و سنسور را جدا کنید.

سوار کردن

مراحل دوباره سوار کردن عکس مراحل پیاده کردن است.

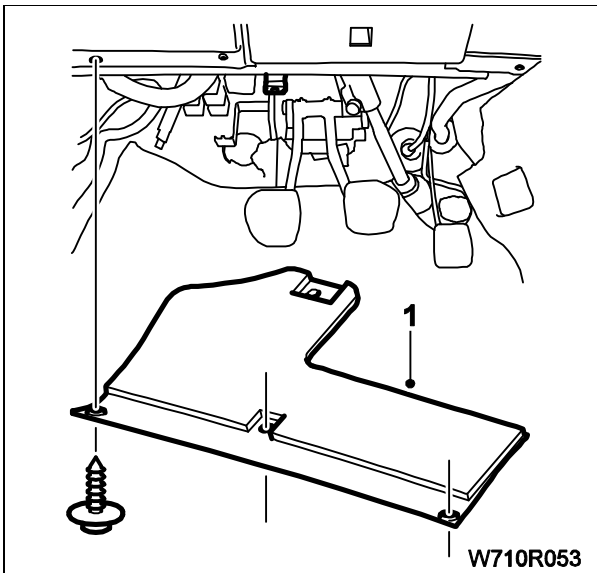


W710R052

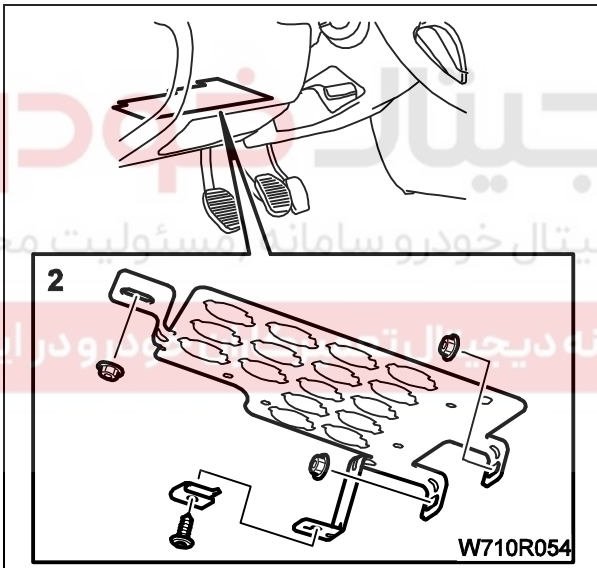
رله قطع کن کمپرسور تهویه هوا (کولر)

پیاده کردن

1- سه پیچ پوشش پایینی سمت چپ داشبورد را باز کنید.



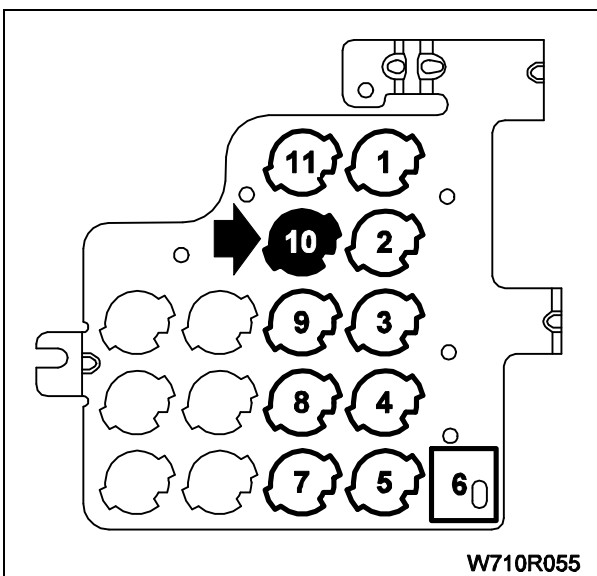
2- سه مهره و یک پیچ را باز کرده و پوشش رله را پایین بکشید تا رله دیده شود.



3- رله کمپرسور را پیاده کنید.

سوار کردن

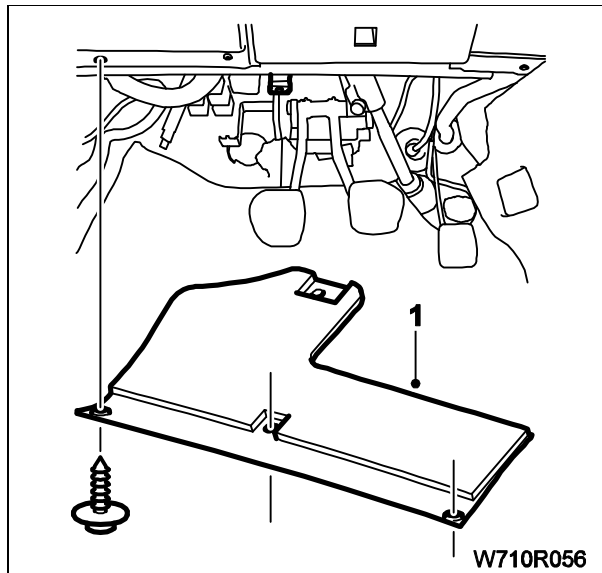
مراحل دوباره سوار کردن عکس مراحل پیاده کردن است



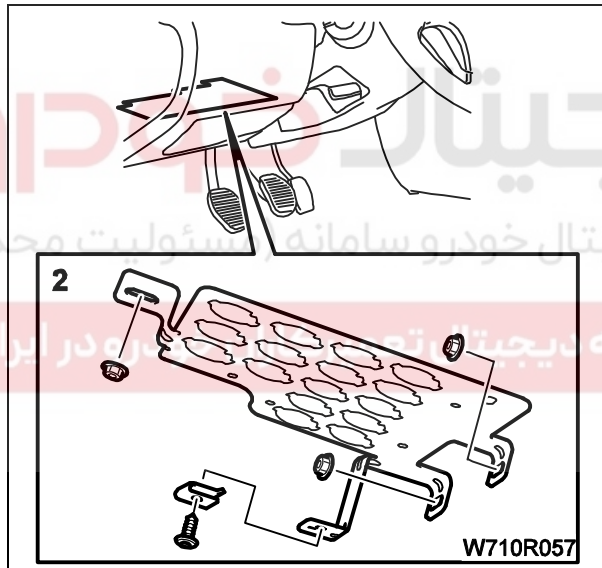
رله فن (پنکه)

پیاده کردن

1- سه پیچ پوشش پایینی سمت چپ داشبورد را باز کنید.



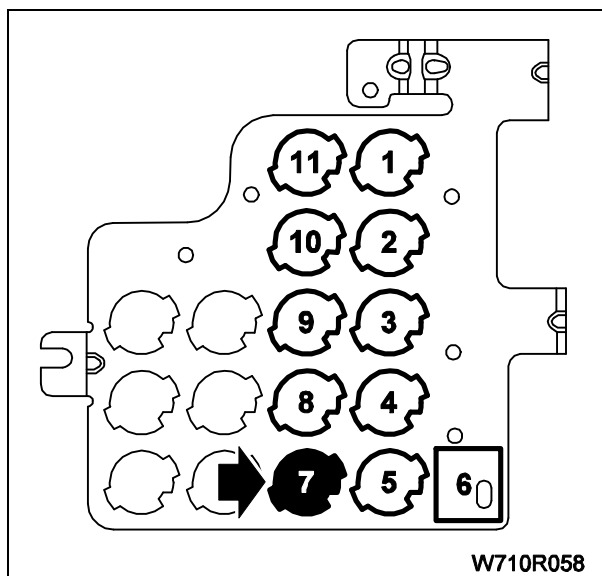
2- سه مهره و یک پیچ را باز کرده و پوشش رله را پایین بکشید تا رله دیده شود.



3- رله فن را پیاده کنید.

سوار کردن

مراحل دوباره سوار کردن عکس مراحل پیاده کردن است



دیجیتال خودرو

شرکت دیجیتال خودرو سامانه (مسئولیت محدود)

اولین سامانه دیجیتال تعمیرکاران خودرو در ایران

