

بسمه تعالی

## راهنمای تعمیرات و سرویس H330

### بدنه

# دیجیتال خودرو

شرکت دیجیتال خودرو سامانه (مسئولیت محدود)

اولین سامانه دیجیتال تعمیرکاران خودرو در ایران



# دیجیتال خودرو

شرکت دیجیتال خودرو سامانه (مسئولیت محدود)

اولین سامانه دیجیتال تعمیرکاران خودرو در ایران



فهرست

پیشگفتار ..... ۵

ابعاد بدنه ..... ۶

سیستم قفل درب ها ..... ۱۷

مجموعه سوئیچ استارت ..... ۴۲

سانروف ..... ۴۴

شیشه ها و نوارهای آبندی ..... ۴۶

آینه ها ..... ۵۷

شیشه بالابر ..... ۶۰

# دیجیتال خودرو

شرکت دیجیتال خودرو سامانه (مسئولیت محدود)

اولین سامانه دیجیتال تعمیرکاران خودرو در ایران



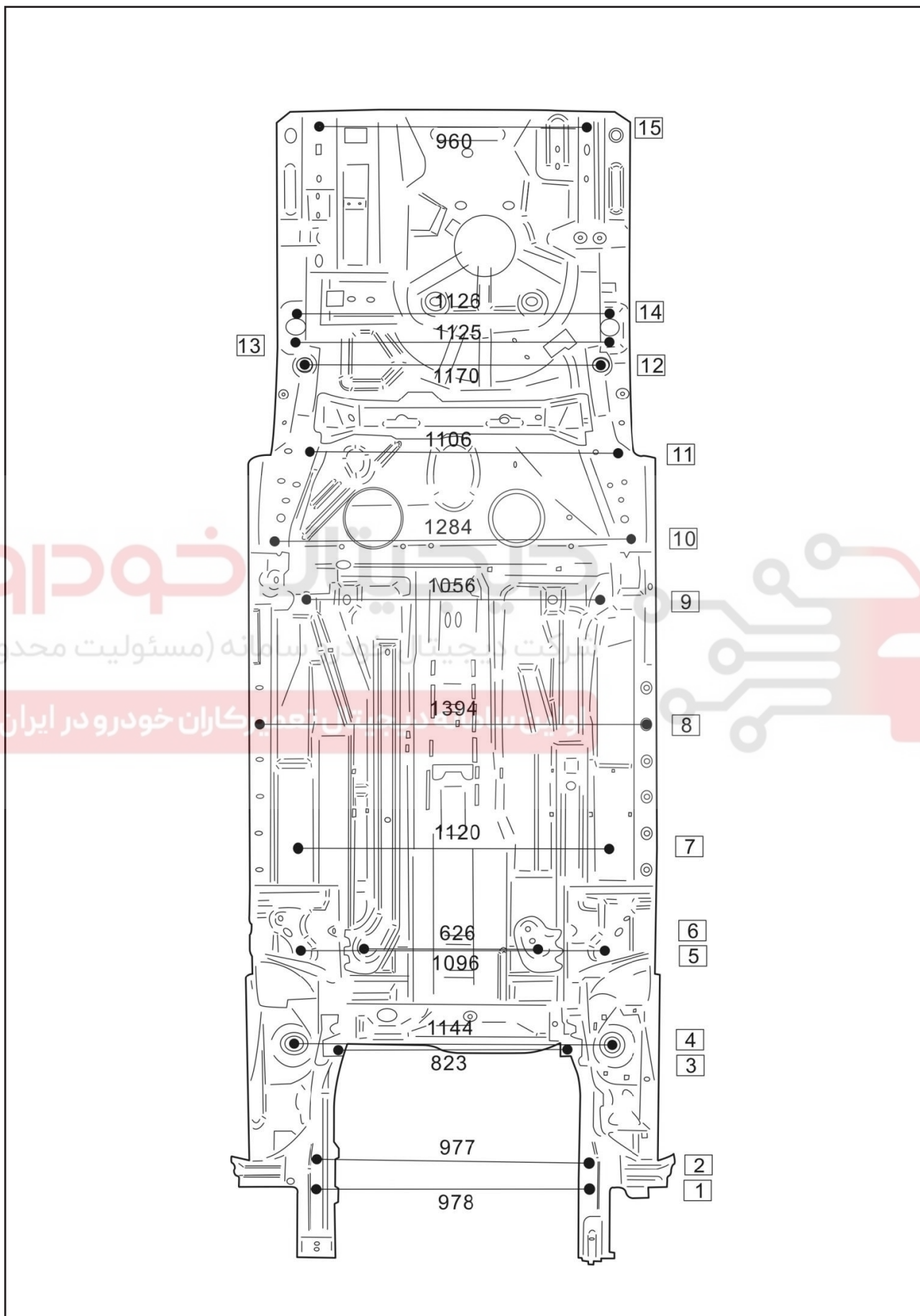
# دیجیتال خودرو

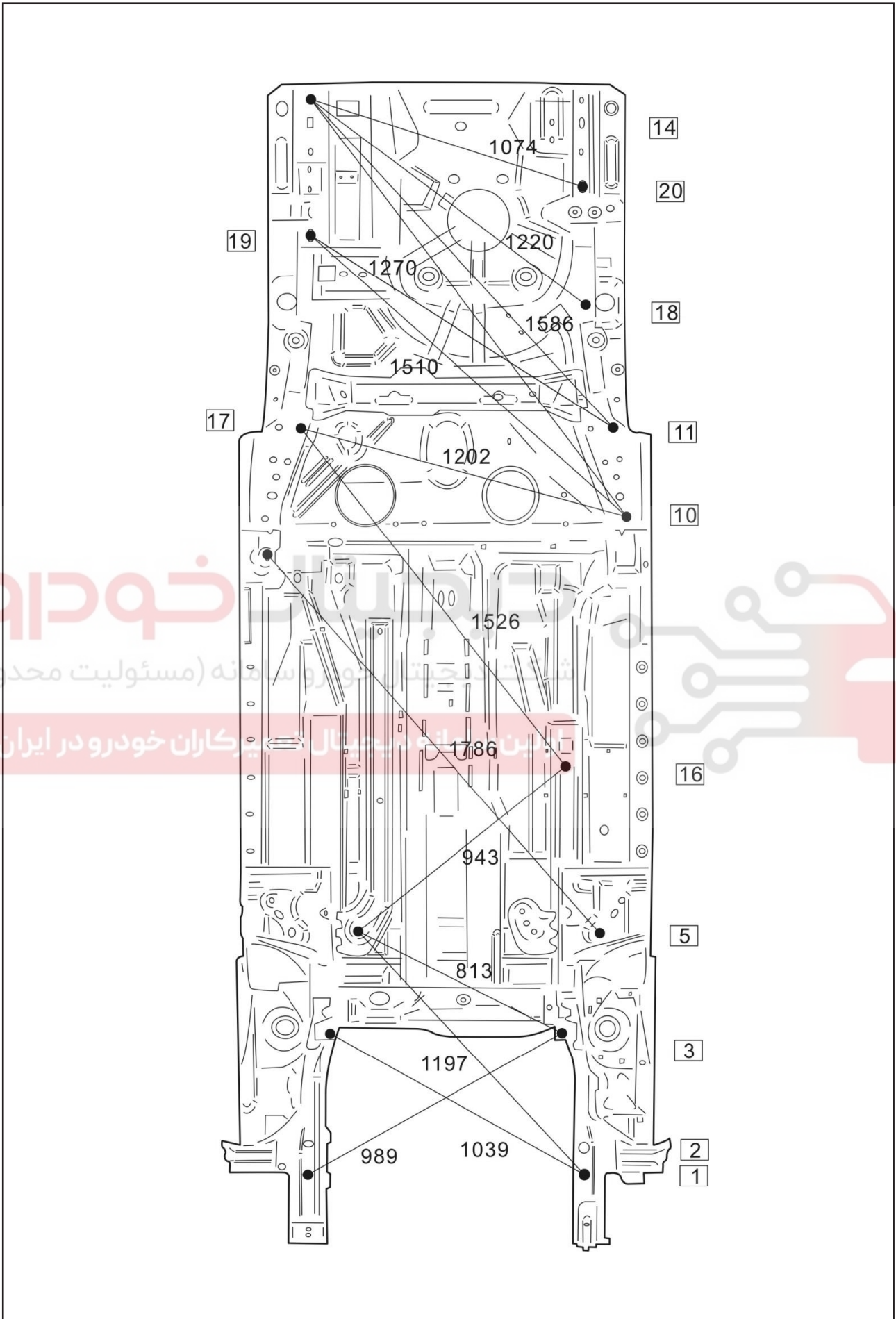
شرکت دیجیتال خودرو سامانه (مسئولیت محدود)

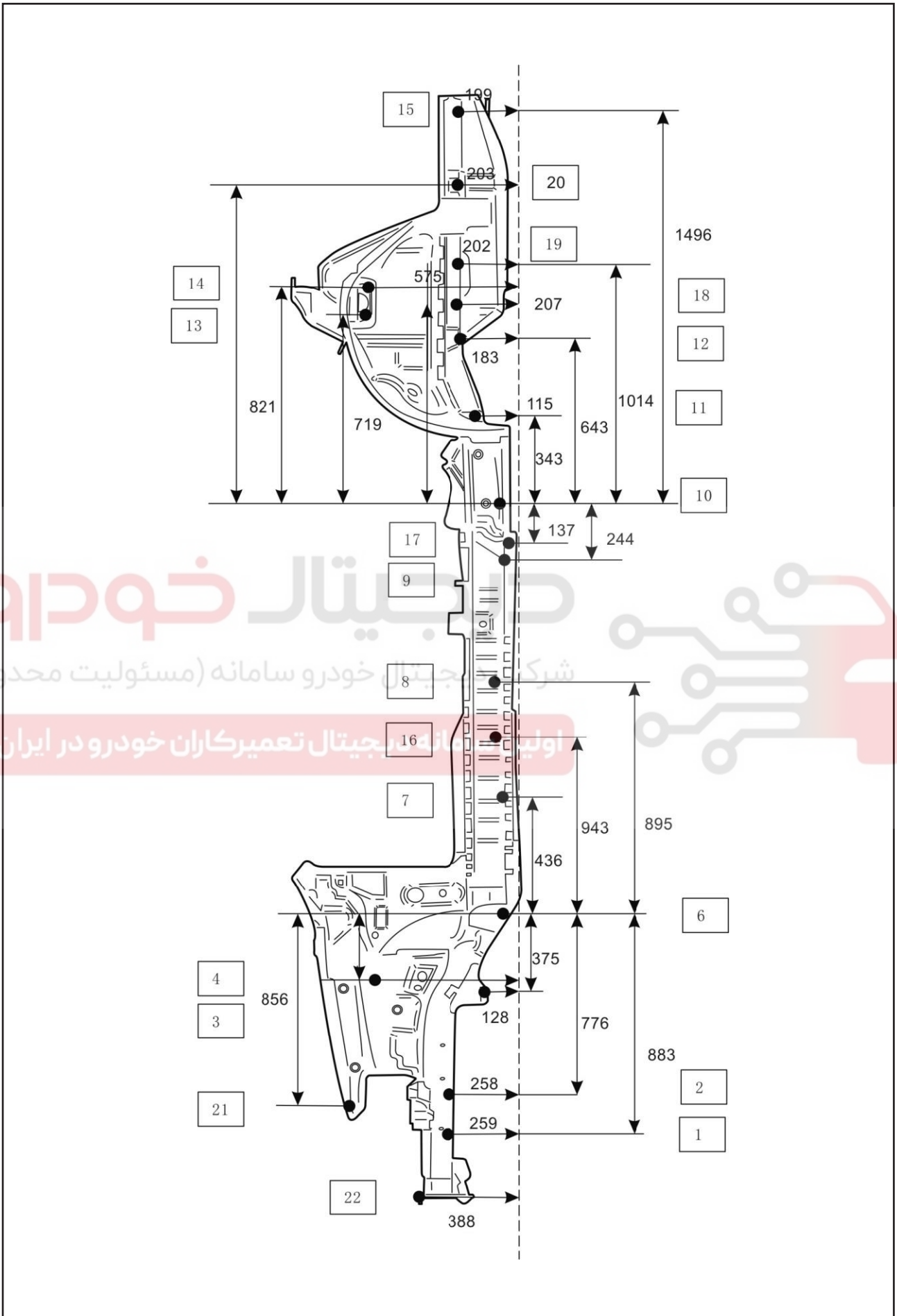
اولین سامانه دیجیتال تعمیرکاران خودرو در ایران



بدنه ی زیرین

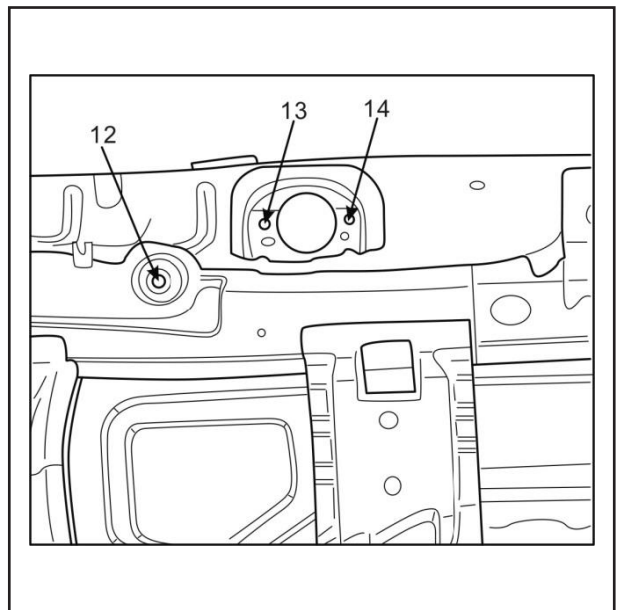
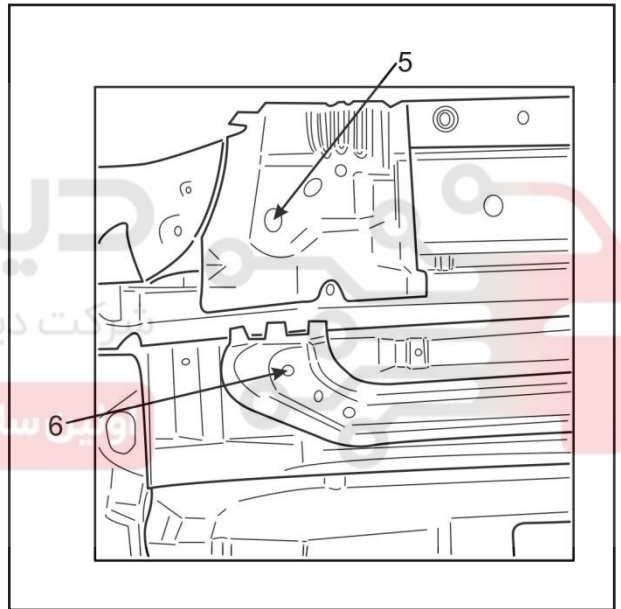
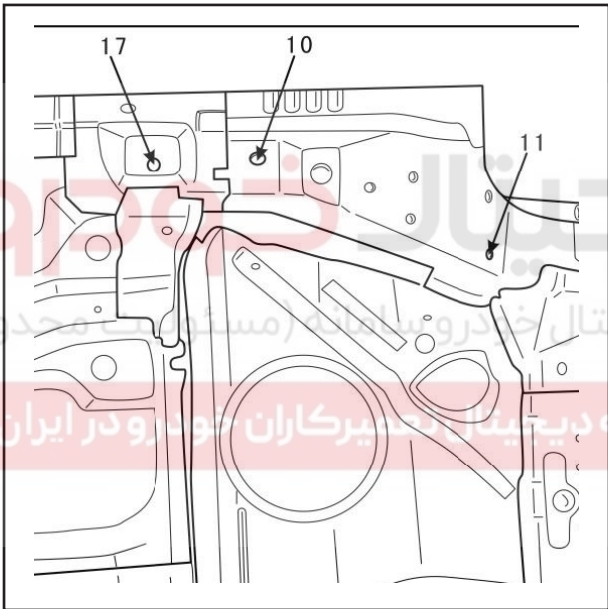
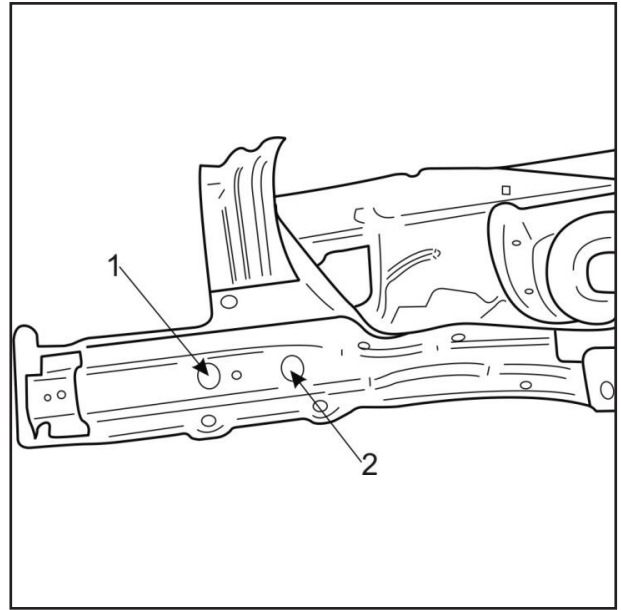
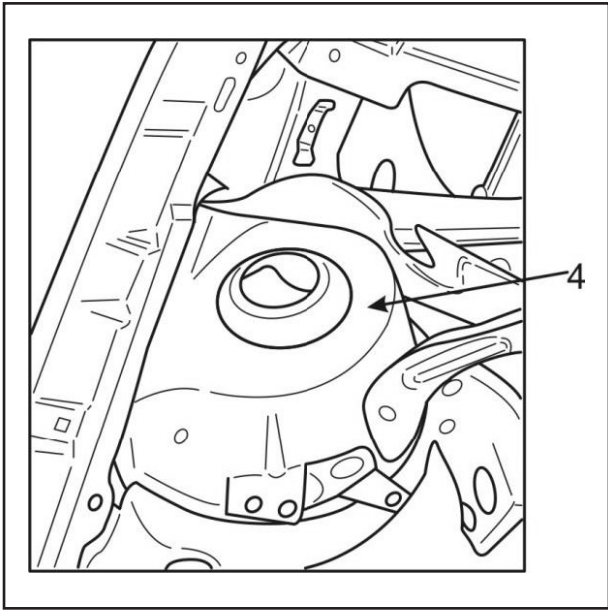




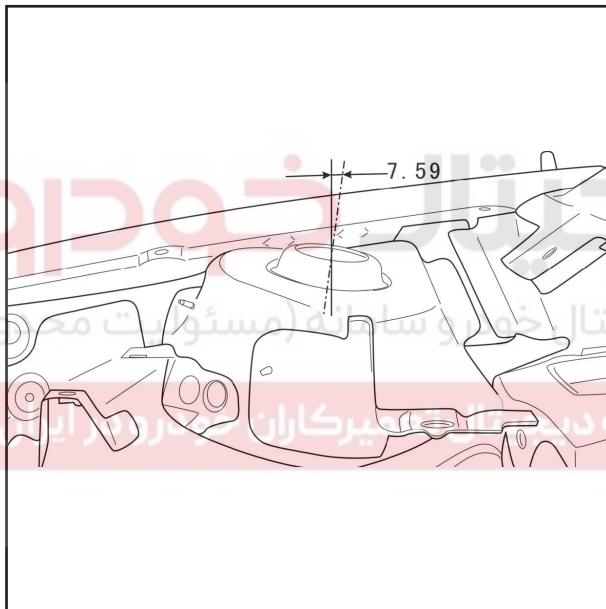
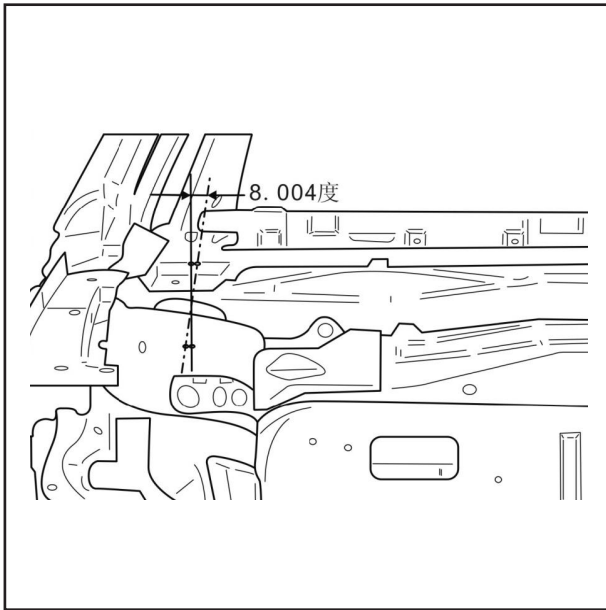


شماره	نقطه اندازه گیری استاندارد	سایز سوراخ mm	شماره	نقطه اندازه گیری استاندارد	سایز سوراخ mm
۱	سوراخ کشویی	Φ30.5	۱۲	نقطه ی نصب	Φ14
۲	سوراخ موقعیت	Φ30	۱۳	سوراخ نصب کمک فنر جلو	Φ11
۳	سوراخ نصب بدنه جلوی خودرو	Φ18	۱۴	سوراخ نصب کمک فنر عقب	Φ11
۴	سوراخ نصب کمک فنر جلو	Φ60	۱۵	سوراخ موقعیت	Φ16
۵	سوراخ کشویی	Φ30.5	۱۶	سوراخ موقعیت	Φ32
۶	سوراخ نصب بدنه جلوی خودرو	Φ15	۱۷	سوراخ ضربه گیر الکتروفورز	Φ30.5
۷	سوراخ موقعیت کف جلو	Φ32	۱۸	سوراخ نصب مجموعه لوله پرکن سوخت	Φ9
۸	سوراخ موقعیت کف جلو	Φ32	۱۹	سوراخ موقعیت	31X39
۹	سوراخ موقعیت	Φ20	۲۰	سوراخ موقعیت	31X39
۱۰	سوراخ کشویی	Φ30.5	۲۱	سوراخ نصب گلگیر	Φ7
۱۱	سوراخ نصب میل پیچشی عقب	Φ15	۲۲	سوراخ نصب مدول انتهایی جلو	Φ10

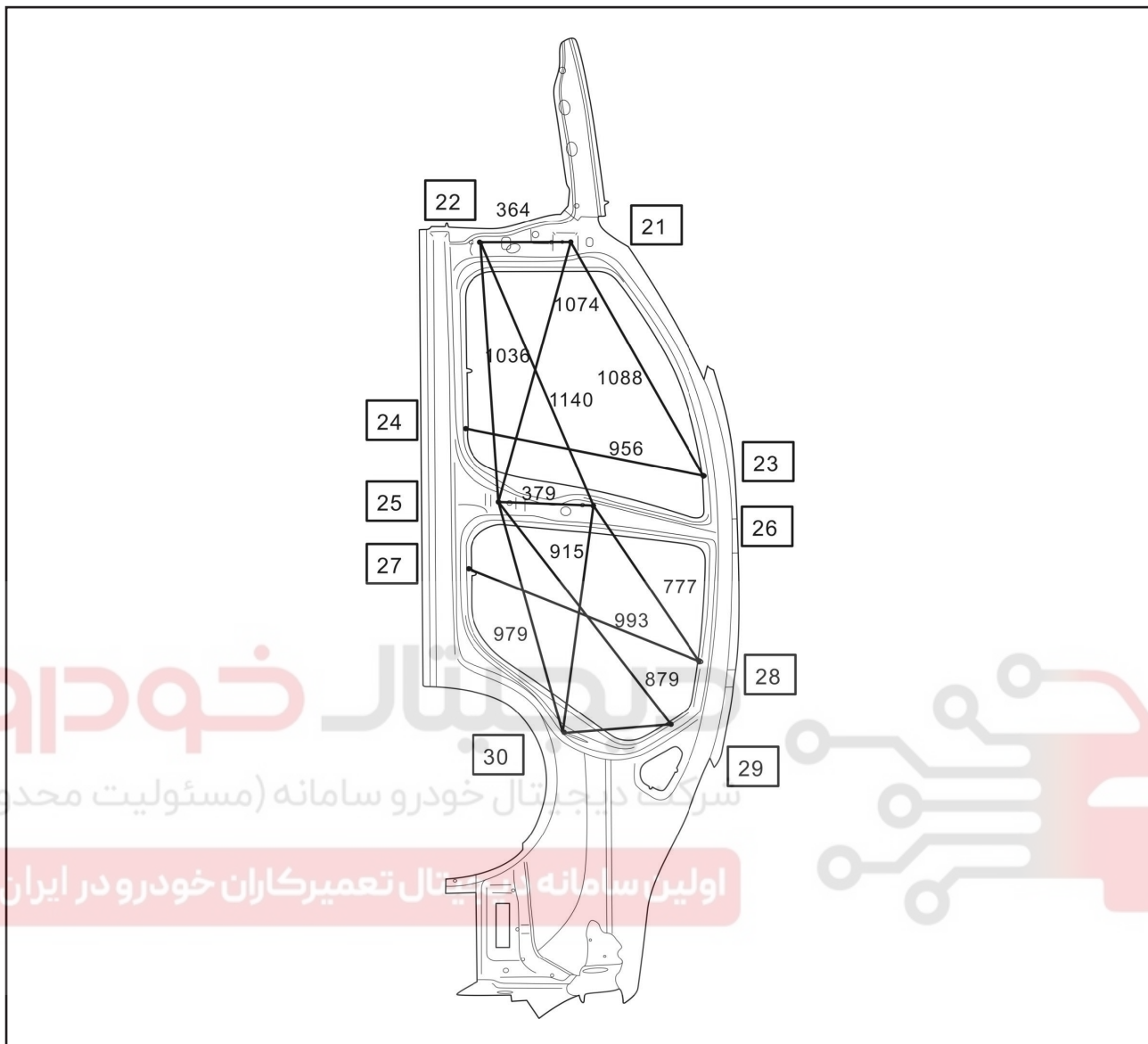




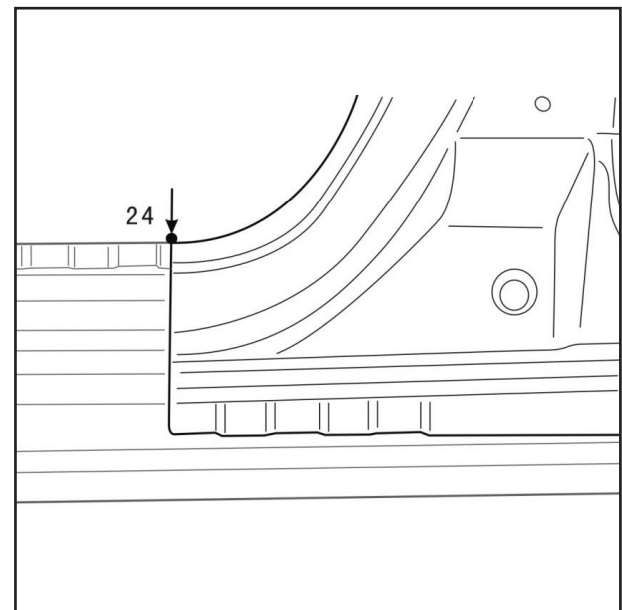
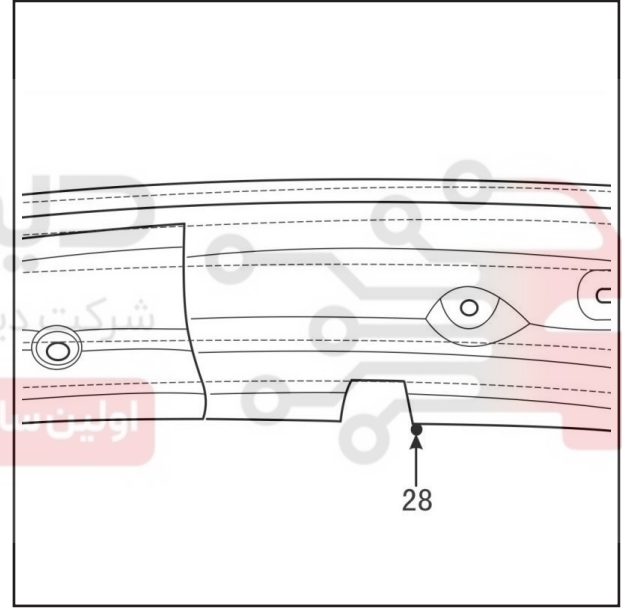
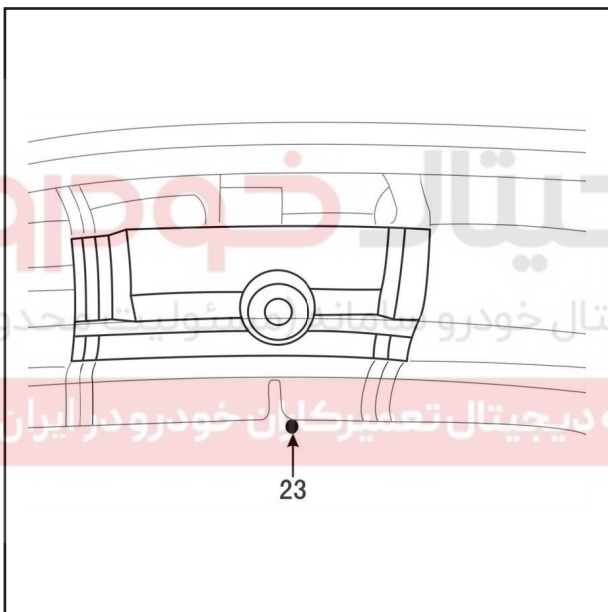
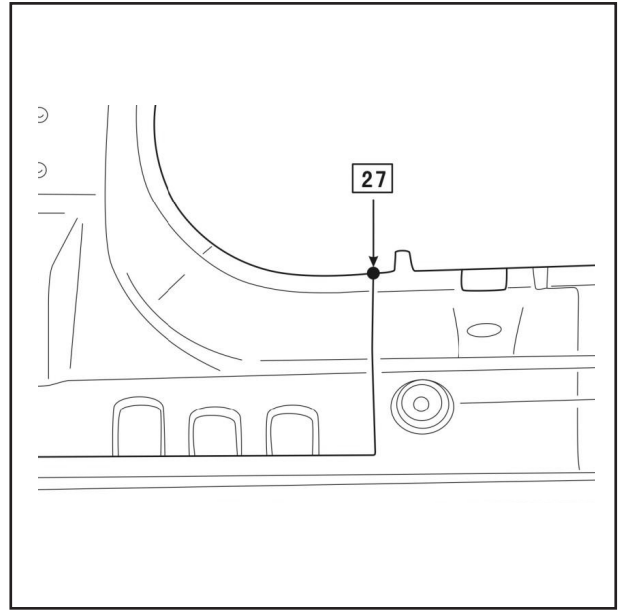
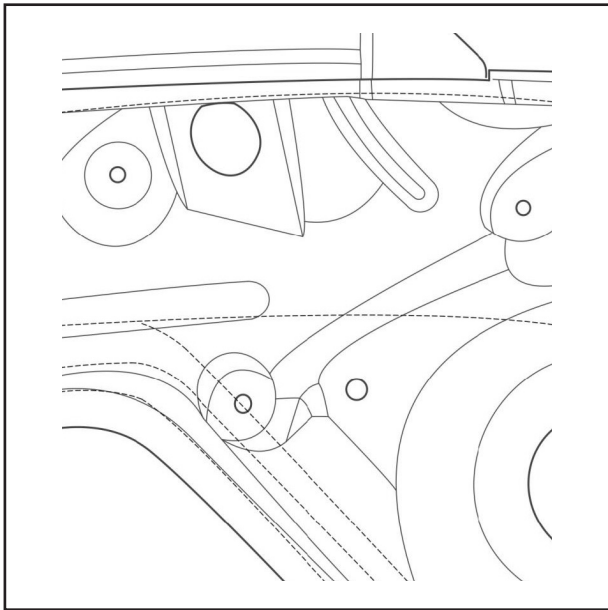
زاویه ی سطح نصب تعلیق



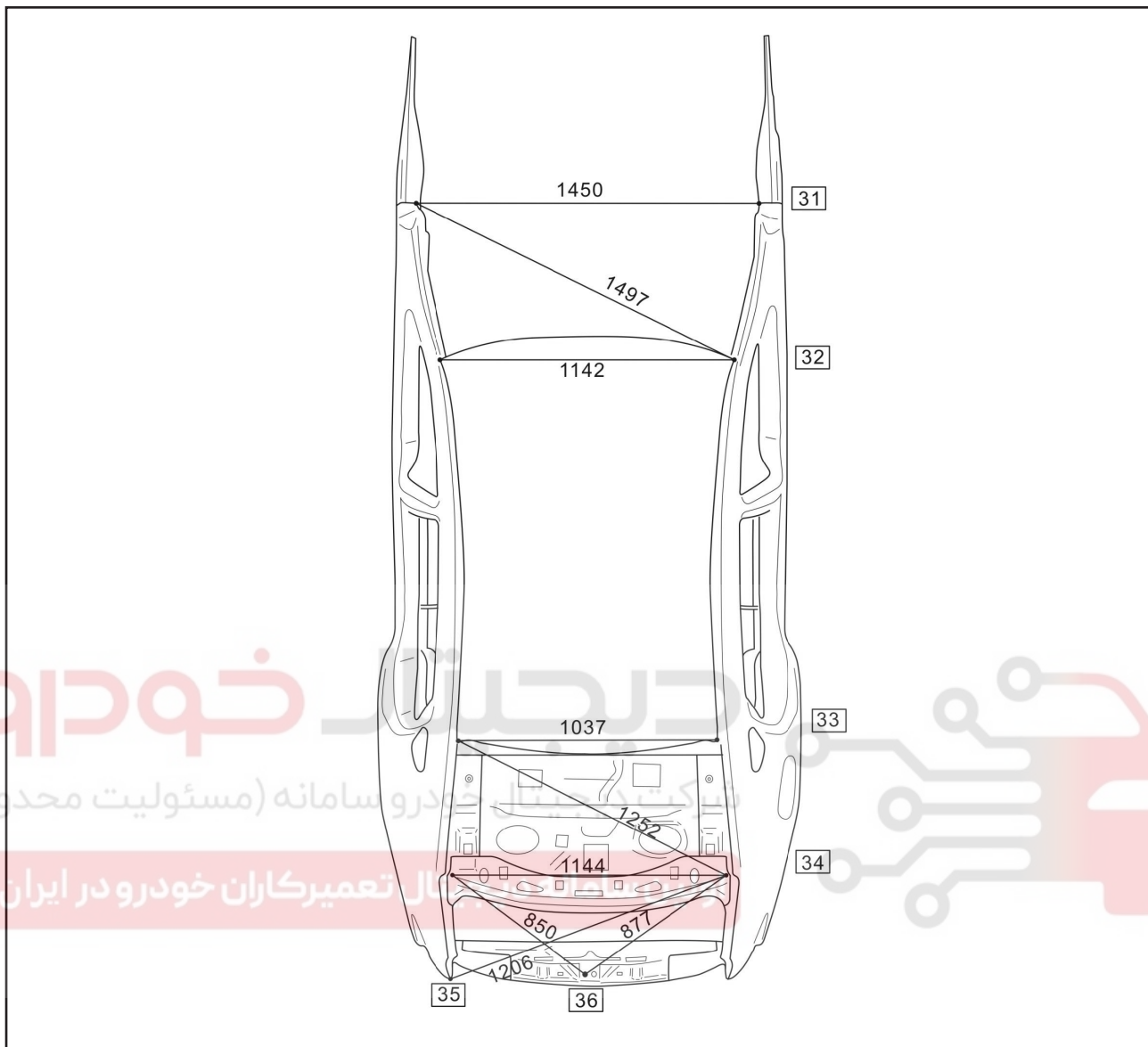
## بدنه ی جانبی



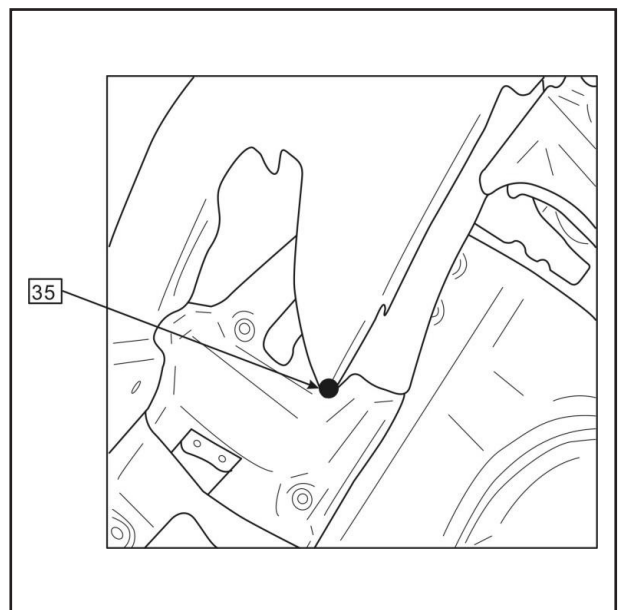
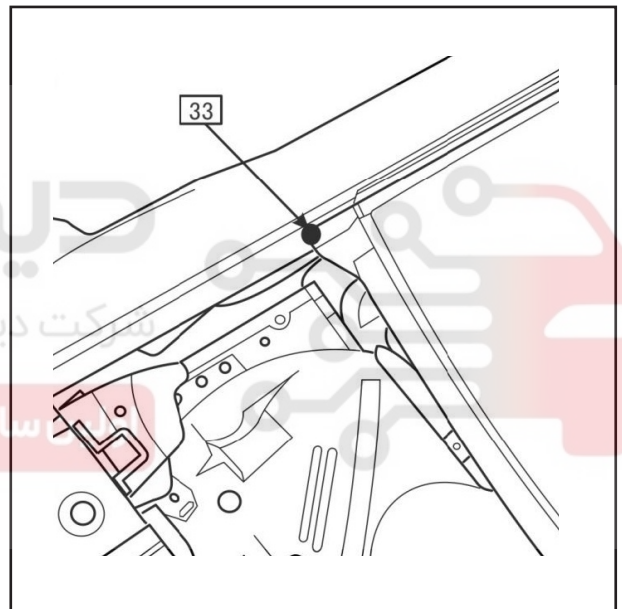
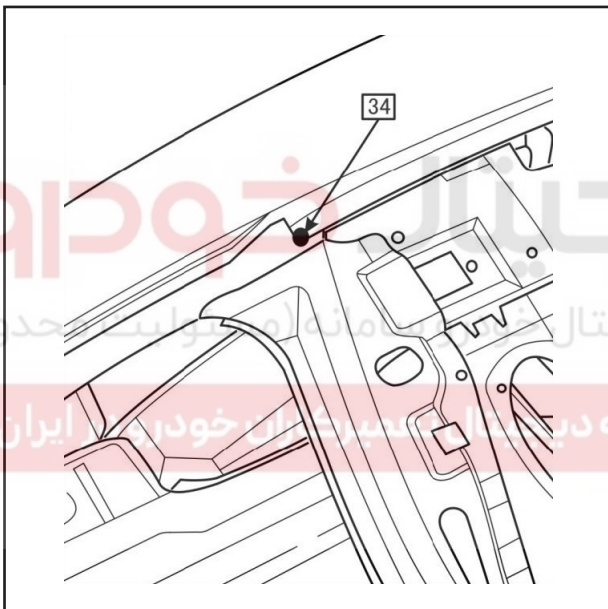
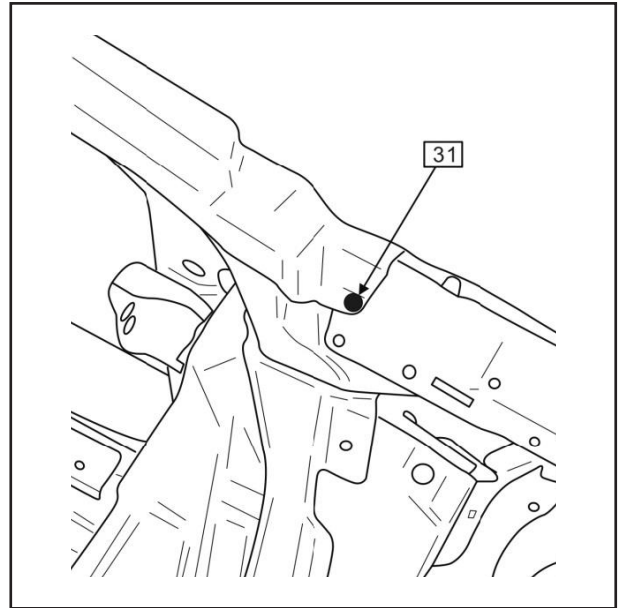
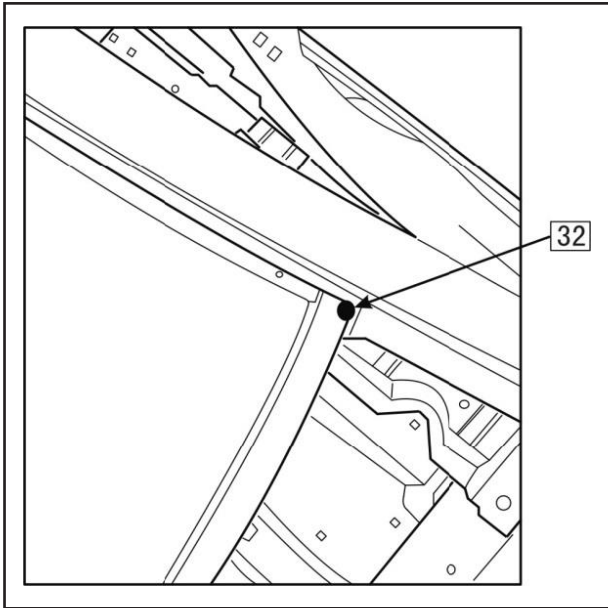
شماره	نقطه اندازه گیری استاندارد	سایز سوراخ mm	شماره	نقطه اندازه گیری استاندارد	سایز سوراخ mm
۲۱	مرکز سوراخ نصب لولای درب جلو (بالایی)	Φ12	۲۶	مرکز سوراخ نصب لولای درب جلو (بالایی)	Φ12
۲۲	مرکز سوراخ نصب لولای درب جلو (پایینی)	-	۲۷	مرکز سوراخ نصب لولای درب جلو (پایینی)	Φ12
۲۳	انتهای صفحه ی بالایی ستون شیشه	-	۲۸	انتهای بدنه ی جانبی بر روی سقف- چپ	-
۲۴	قسمت پایین چپ تقویتی- ستون وسط	-	۲۹	سوراخ نصب صفحه ی داخلی/ حاشیه ی بدنه ی جانبی	-
۲۵	مرکز سوراخ نصب لولای درب عقب (پایینی)	Φ12	۳۰	سوراخ نصب قفل درب عقب (پایینی)	14x14



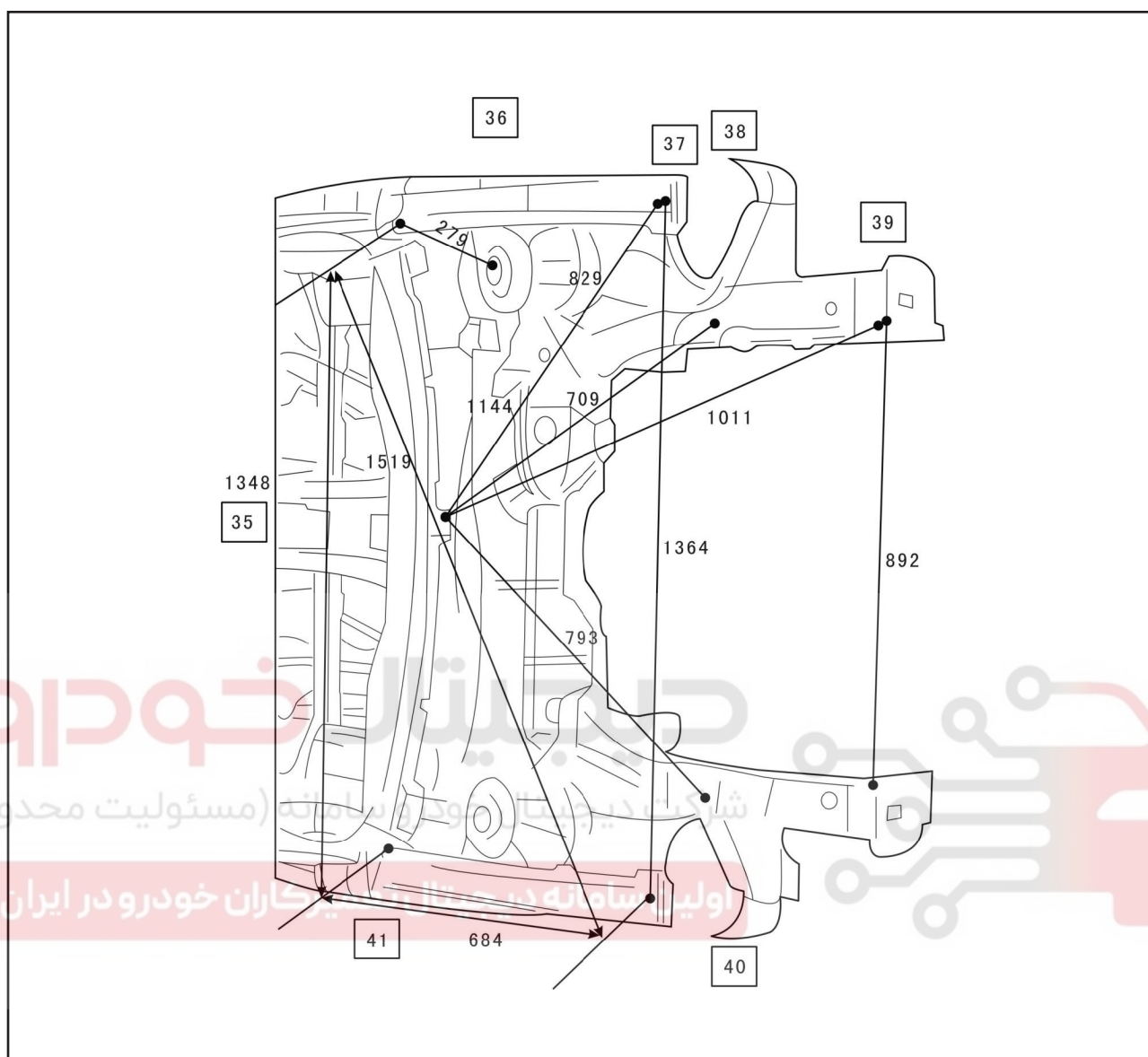
## بدنه ی اصلی



شماره	نقطه اندازه گیری استاندارد	سایز سوراخ mm	شماره	نقطه اندازه گیری استاندارد	سایز سوراخ mm
۳۱	بدنه ی جانبی- زاویه نقطه	-	۳۴	مجرای آب/ زاویه انحنایی بدنه ی جانبی	-
۳۲	بدنه ی جانبی- زاویه انحنایی برروی سقف	-	۳۵	زاویه نقطه انتهایی بدنه ی جانبی	-
۳۳	بدنه ی جانبی-- زاویه انحنایی برروی سقف	14x14	۳۶	سوراخ قفل صندوق عقب	-

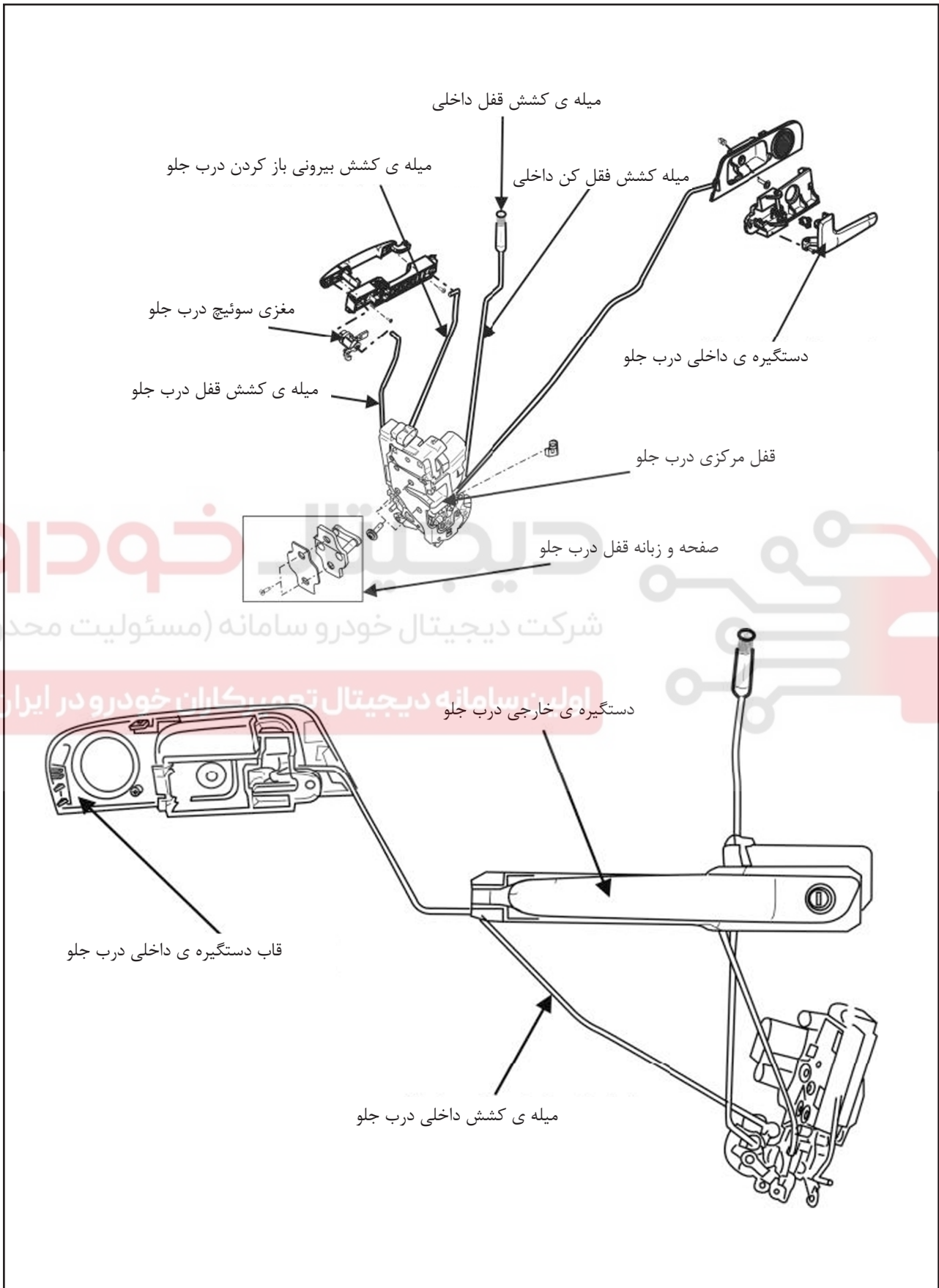


## محفظه موتور



شماره	نقطه اندازه گیری استاندارد	سایز سوراخ mm	شماره	نقطه اندازه گیری استاندارد	سایز سوراخ mm
۳۵	سوراخ نصب برف پاک کن	φ8	۳۹	سوراخ مدول انتهای جلوی موقعیت	φ5
۳۶	سوراخ نصب کمک فنر جلو	φ60	۴۰	سوراخ نصب دسته موتور	φ11
۳۷	سوراخ نصب گلگیر	φ7	۴۱	سوراخ نصب اهرم درب محفظه موتور	φ11
۳۸	سوراخ نصب دسته موتور	φ11			

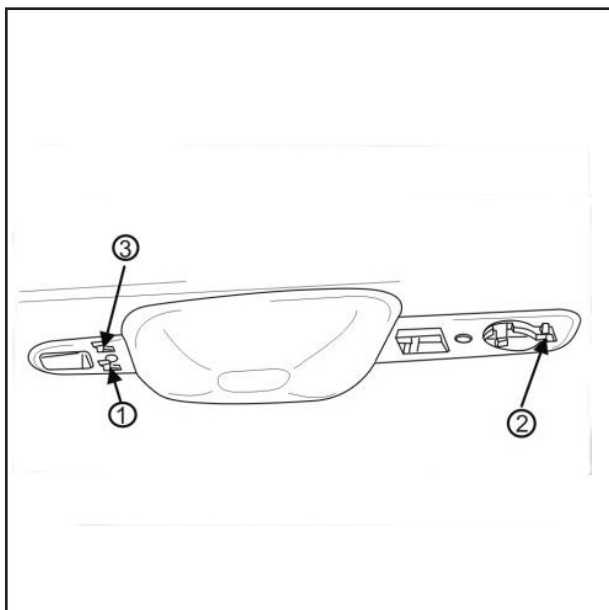
سیستم قفل درب  
I. نصب قفل مرکزی درب جلو چپ



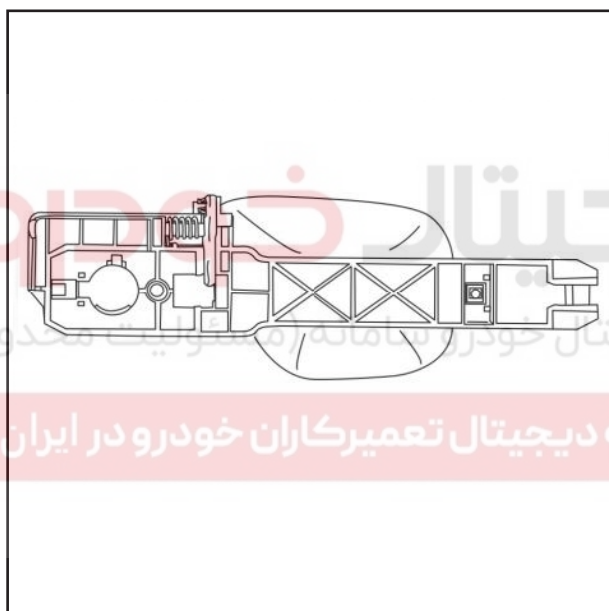


### ۱. نصب دستگیره ی خارجی درب جلو

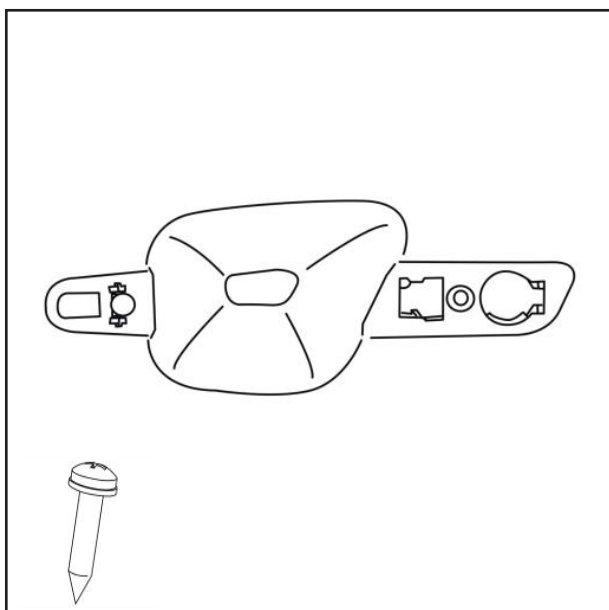
(۱) پایه دستگیره ی درب را نصب کنید  
 قلاب ۱ در سوراخ مربعی  
 قلاب ۲ در سوراخ مربعی



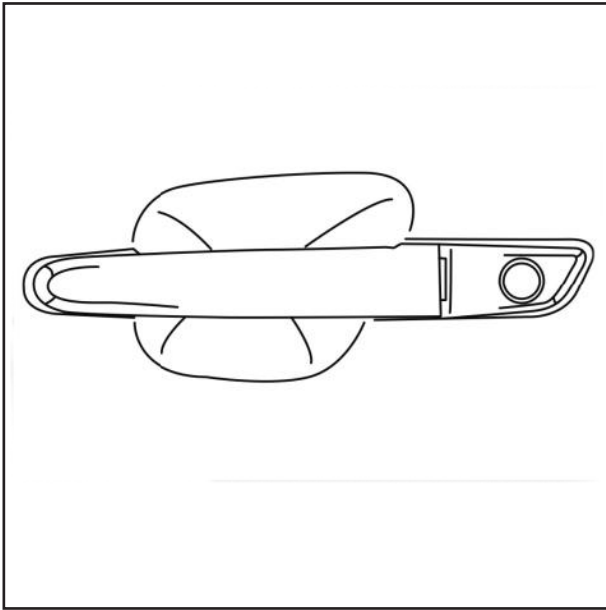
پیچ ۳ در جای آن



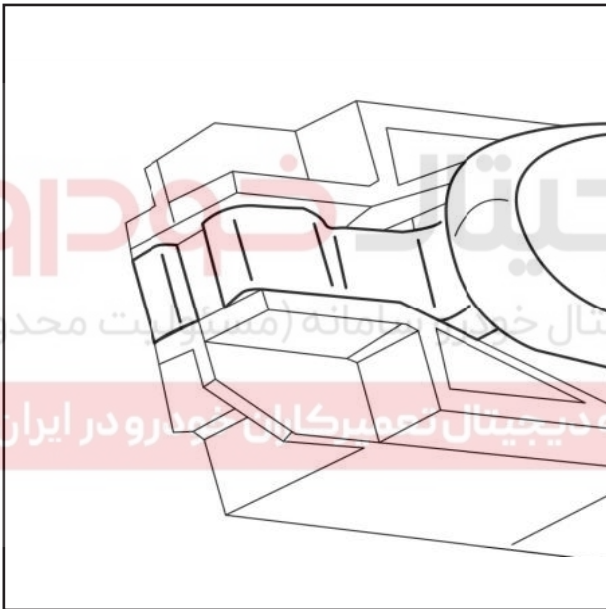
(۲) واشر آببندی را به صفحه ی درب نصب کنید.



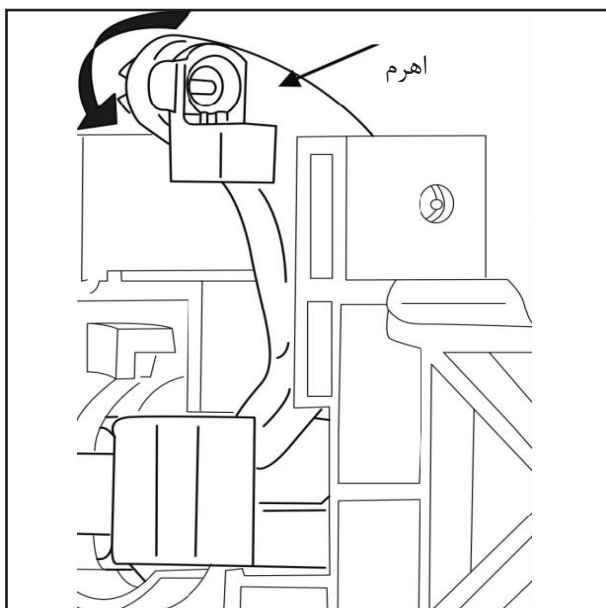
۳) دستگیره ی خارجی را به پایه نصب کنید.



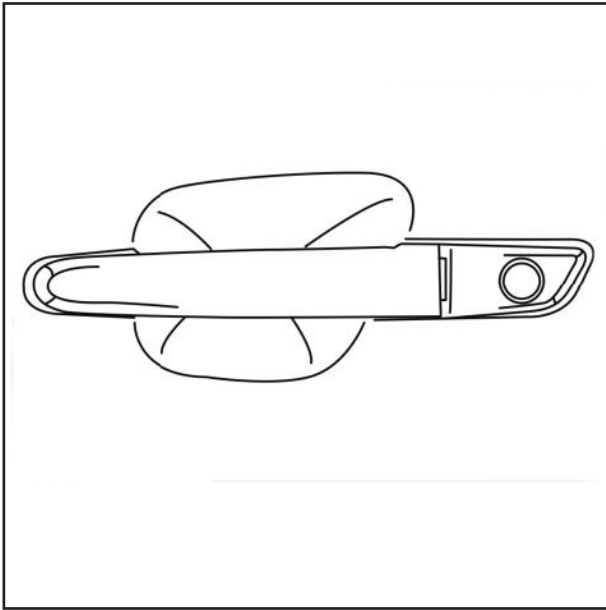
شکل اتصال دستگیره و پایه



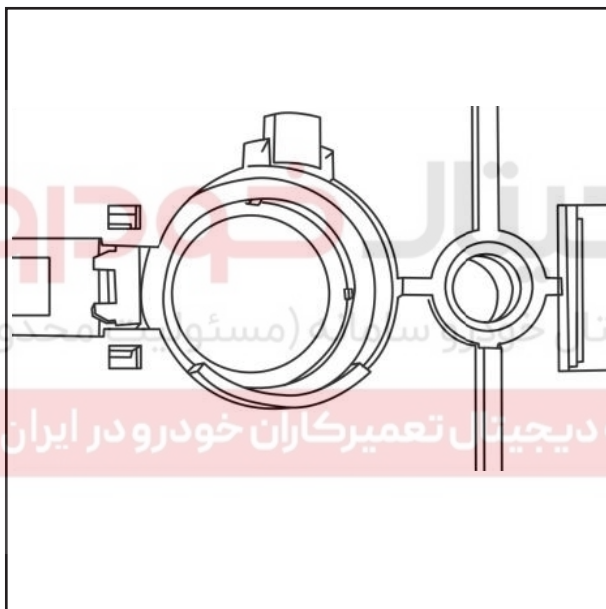
نکته: در هنگام نصب دستگیره، باید اهرم تا به جهت نشان داده در شکل بچرخانید تا دستگیره جا بیفتد.



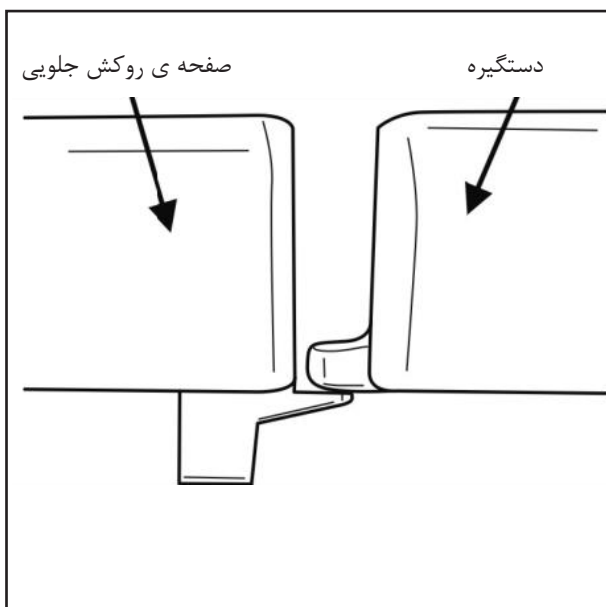
۴) روکش دستگیره ی خارجی را بر روی پایه نصب کنید.

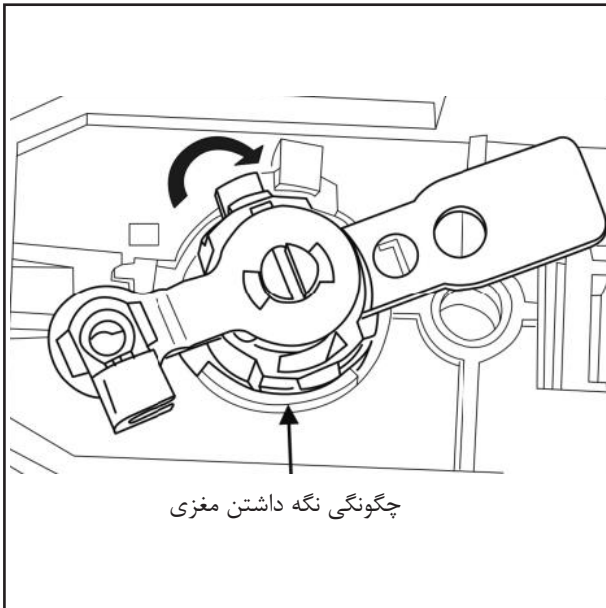


شکل اتصال دستگیره و پایه



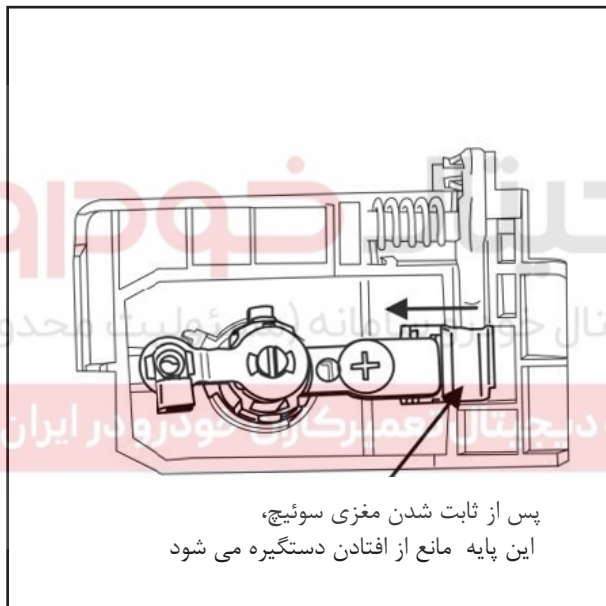
نکته: برای نصب صفحه ی روکش جلویی، دستگیره ی را بالا بیاورید تا به هم متصل شوند.

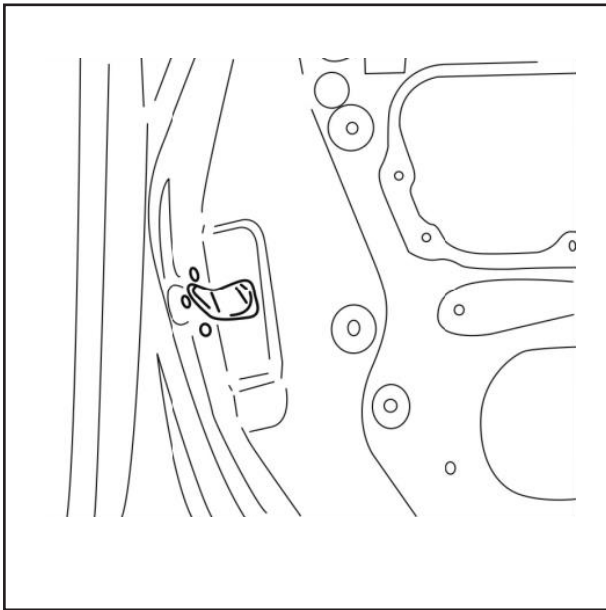




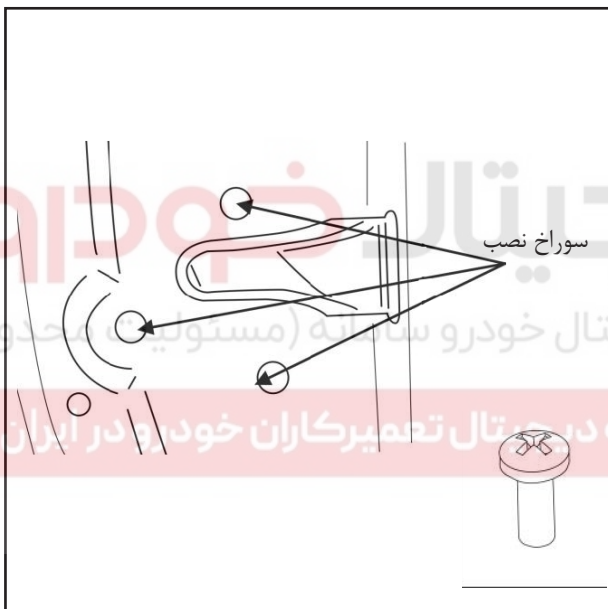
## ۲) نصب مغزی ففل درب جلو

مغزی سوئیچ را در سوراخ نگهدارنده آن قرار داده و آنرا در جهت فلش بچرخانید سپس آنرا با آچار ببندید تا این لحظه مغزی سوئیچ و صفحه ی روکش جلوئی ثابت شده اند (سوراخ تخلیه آب مغزی به سمت پایین قرار گیرد).

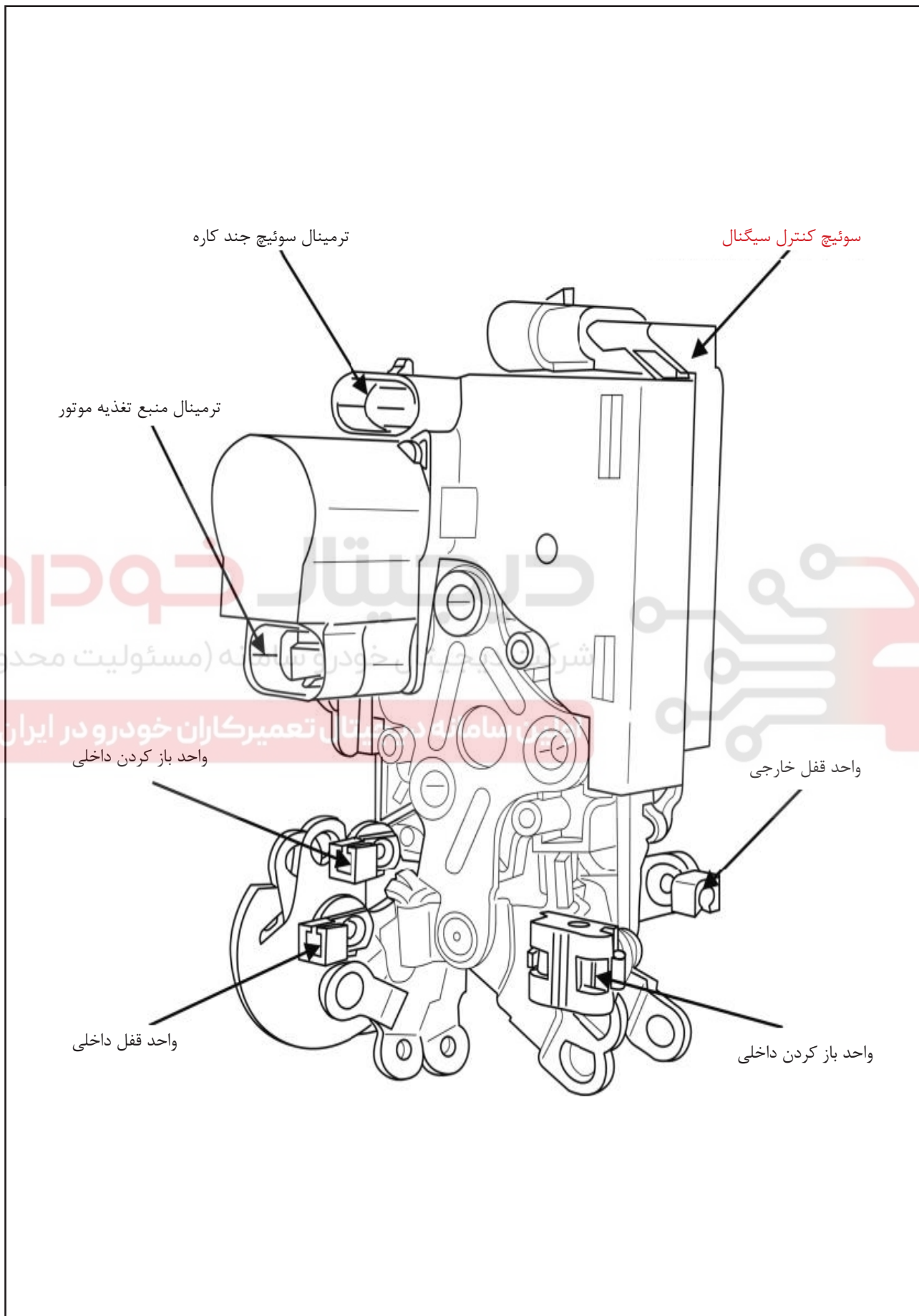


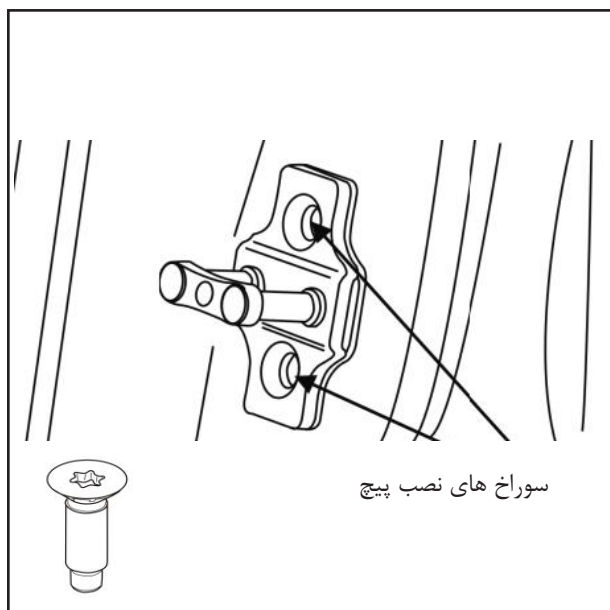


۳. نصب قفل مرکزی درب جلو  
 قفل مرکزی را در محل نصب آن قرار داده و با سه پیچ  
 آنرا محکم کنید (پیچ را بچسبانید).



تصویر قفل مرکزی درب جلو





۴. نصب زبانه و واشر قفل مرکزی درب جلو هر دو پیچ زبانه را بر روی بدنه ی جانبی نصب کنید (زبانه باید با قفل تنظیم شده باشد).

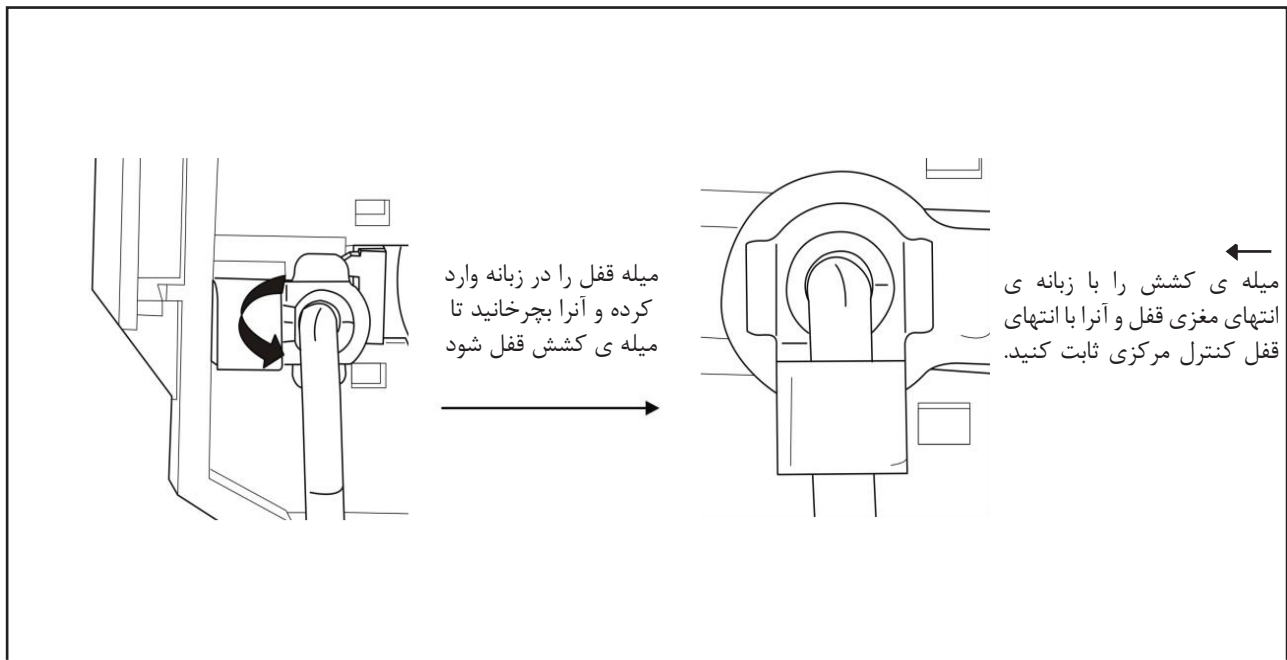
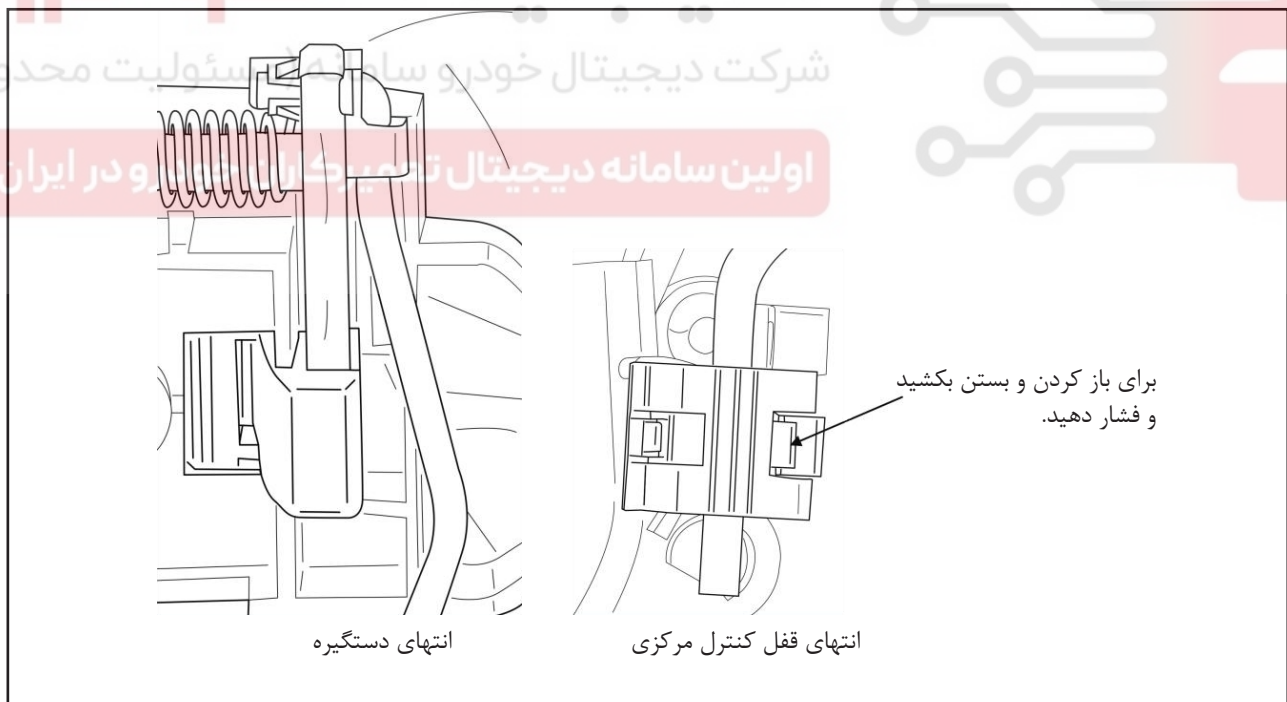
# دیجیتال خودرو

شرکت دیجیتال خودرو سامانه (مسئولیت محدود)

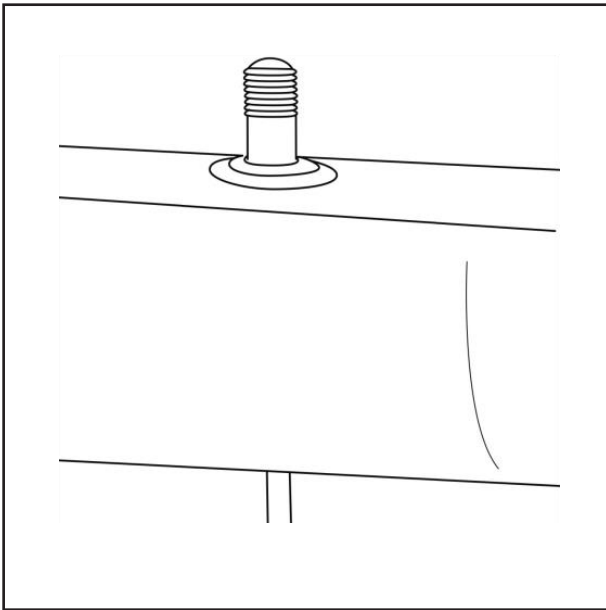
اولین سامانه دیجیتال تعمیرکاران خودرو در ایران



## ۵. نصب میله ی کشش مغزی قفل درب جلو

۶. نصب میله ی کشش بازکن خارجی درب جلو  
میله ی کشش را با زبانه ی انتهای دستگیره و آنرا با انتهای قفل مرکزی ثابت کنید.





۷. نصب میله ی کشش قفل کن داخلی درب جلو کلید را در میله کشش قفل داخلی ثابت کرده سپس میله ی کشش را با انتهای قفل کنترل مرکزی ثابت کنید. انتهای کلید باید کاملا درون تودری قرار گیرد.  
نکته:

الف) با بالا کشیدن کلید درب باز شده و با فشار دادن آن قفل خواهد شد.

ب) هنگامی که هر چهار درب بسته است کلید می تواند به عنوان کنترل مرکزی به کار رود.

ج) هنگامی که تمامی سرنشینان از خودرو خارج شده و چهار درب بسته باشند کلید به صورت اتوماتیک پایین رفته و تمامی درب ها قفل خواهند شد.

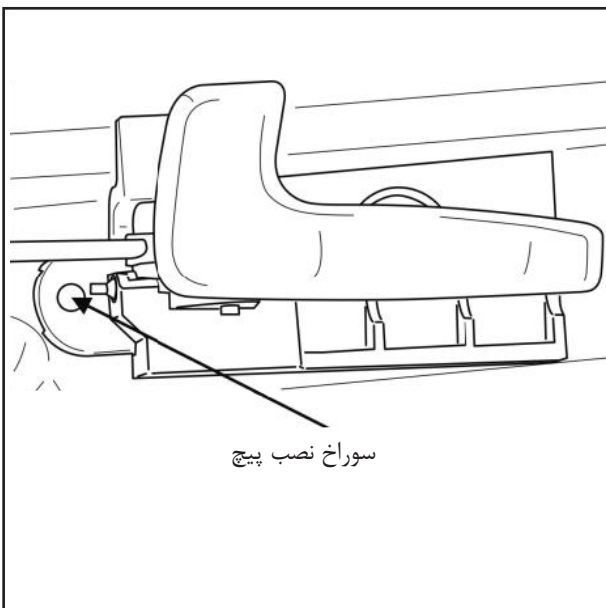
۸. نصب کردن میله ی کشش باز کردن داخلی درب جلو

کلید را در میله کشش قفل داخلی ثابت کرده سپس میله ی کشش را با انتهای دستگیره ی داخلی ثابت کنید. انتهای کلید باید کاملا درون تودری قرار گیرد.

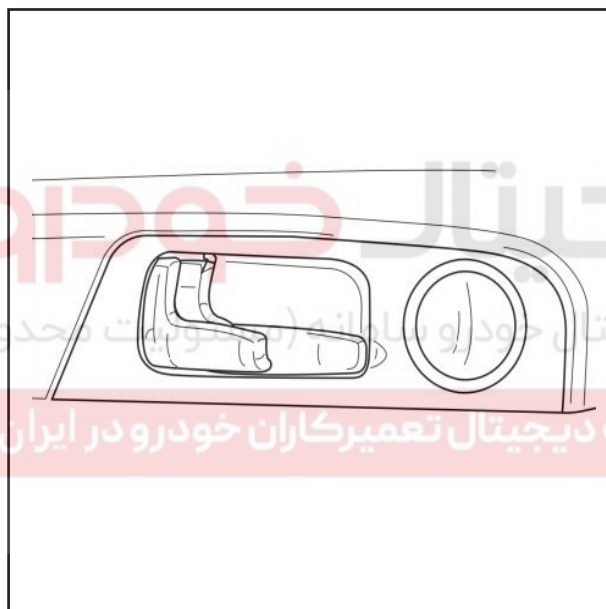
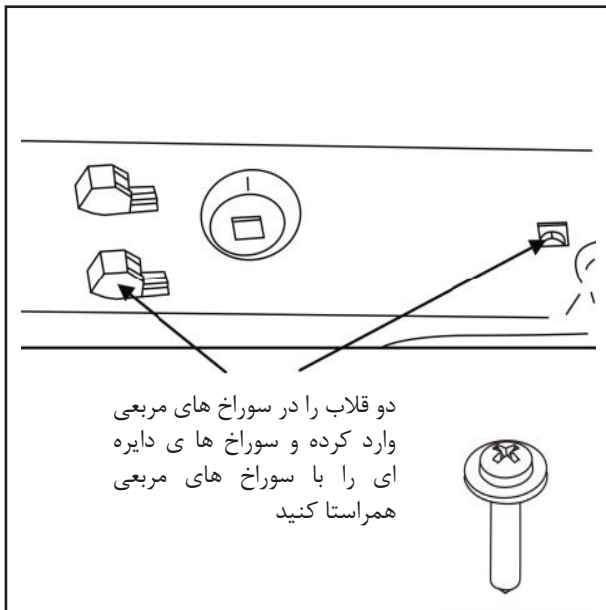


شرکت دیجیتال خودرو سامانه (مسئولیت محدود)

اولین سامانه دیجیتال تعمیرکاران خودرو در ایران



۹. نصب کردن دستگیره ی داخلی درب جلو ابتدا میله ی کشش و دستگیره ی داخلی را ثابت کرده سپس دستگیره را با استفاده از پیچ به قاب درب نصب کنید.



۱۰. نصب کردن روکش قاب دستگیره ی داخلی درب

جلو

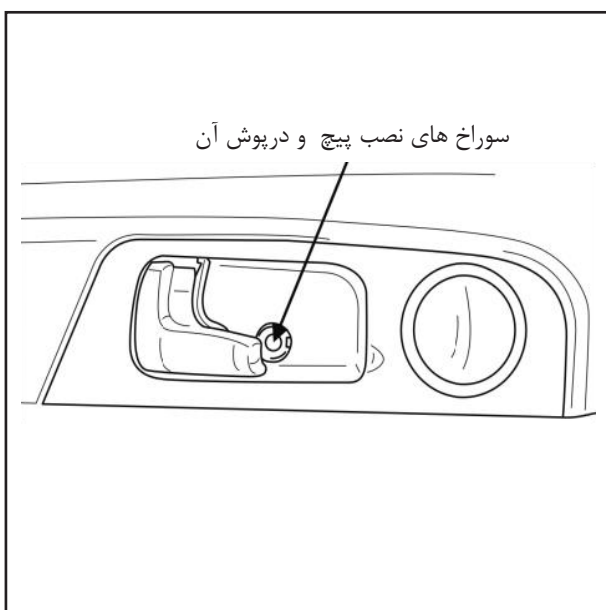
۱) برای نصب روکش قاب دستگیره را بالا بکشید.

۲) روکش قاب را با سوراخ موقعیت روی تودری همراستا کرده و آنرا درون آن فشار دهید.

۳) پیچ های آنرا ببندید.

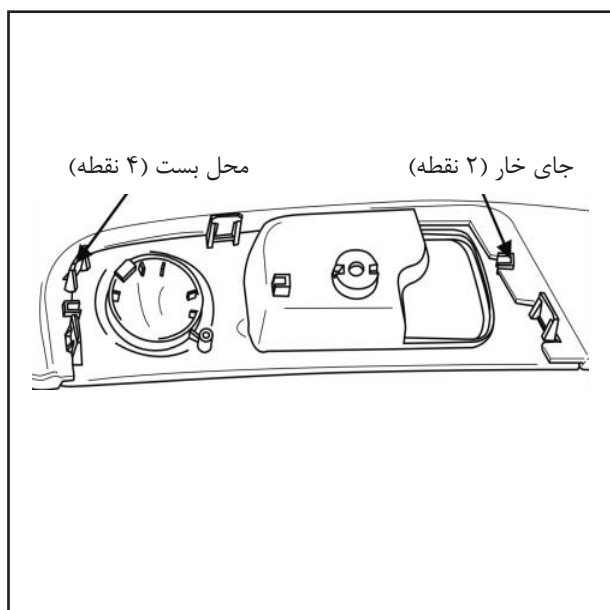
۴) درپوش پیچ ها را نصب کنید.

دو وضعیت دستگیره بعد از نصب



دستگیره را بالا بیاورید تا روکش قاب را ببندید.

بعد از نصب روکش قاب



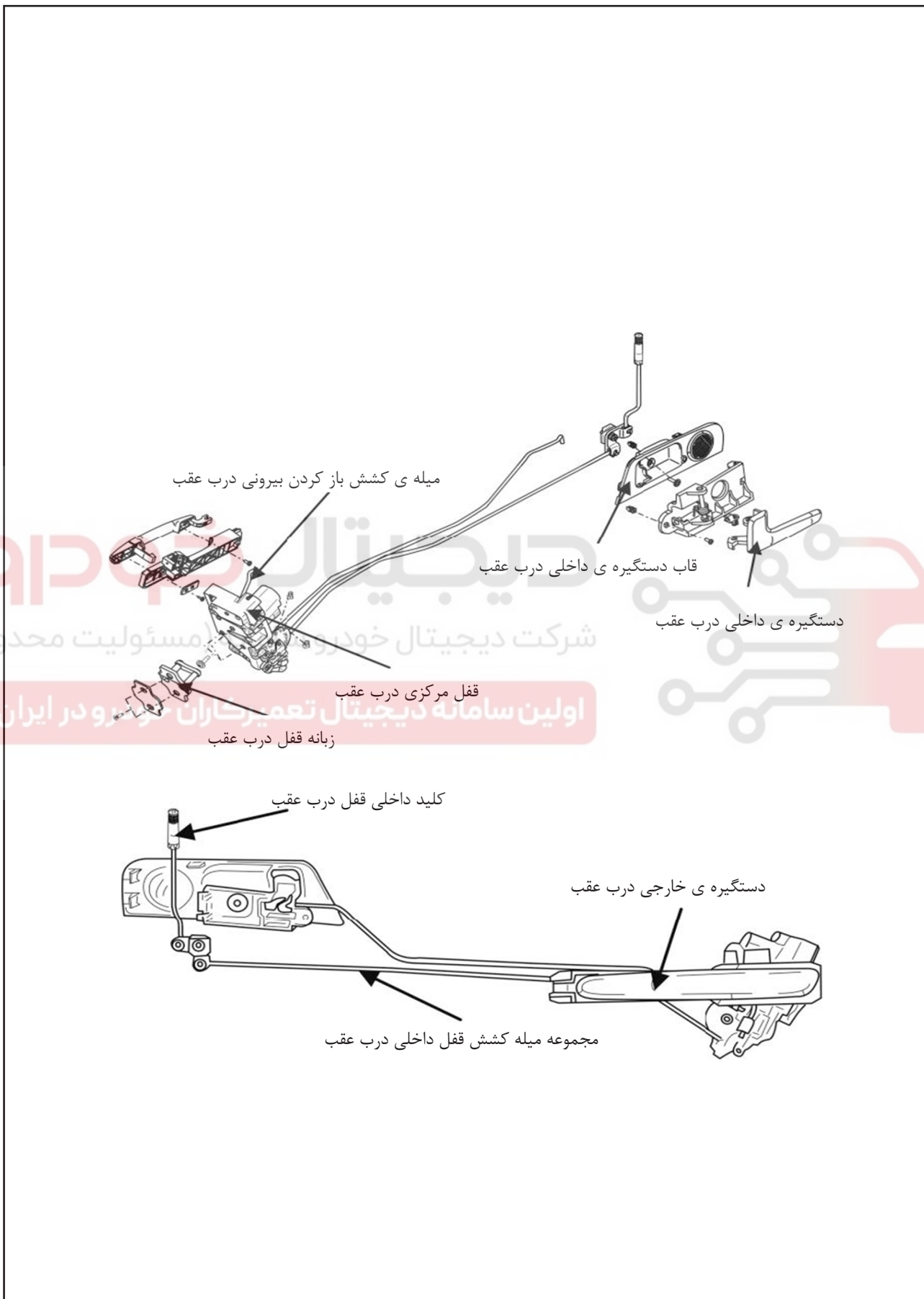
# دیجیتال خودرو

شرکت دیجیتال خودرو سامانه (مسئولیت محدود)

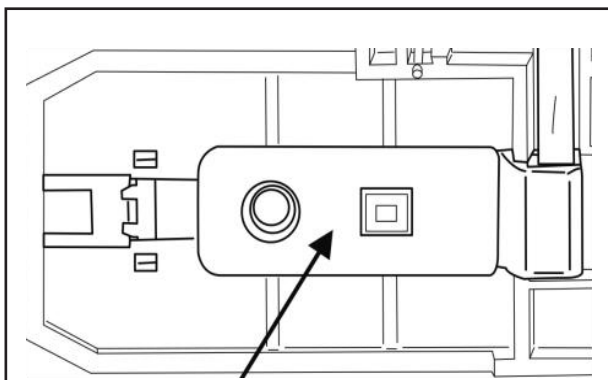
اولین سامانه دیجیتال تعمیرکاران خودرو در ایران



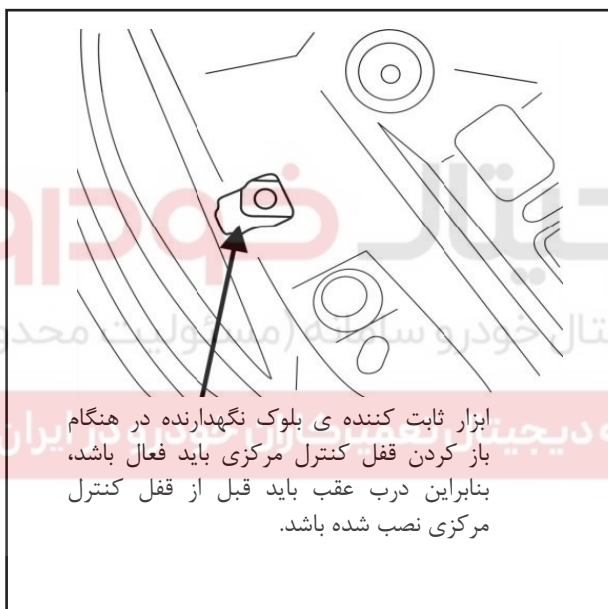
## II. نمودار شماتیک نصب کردن سیستم قفل کنترل مرکزی درب عقب چپ



## ۱. نصب کردن دستگیره ی خارجی درب عقب



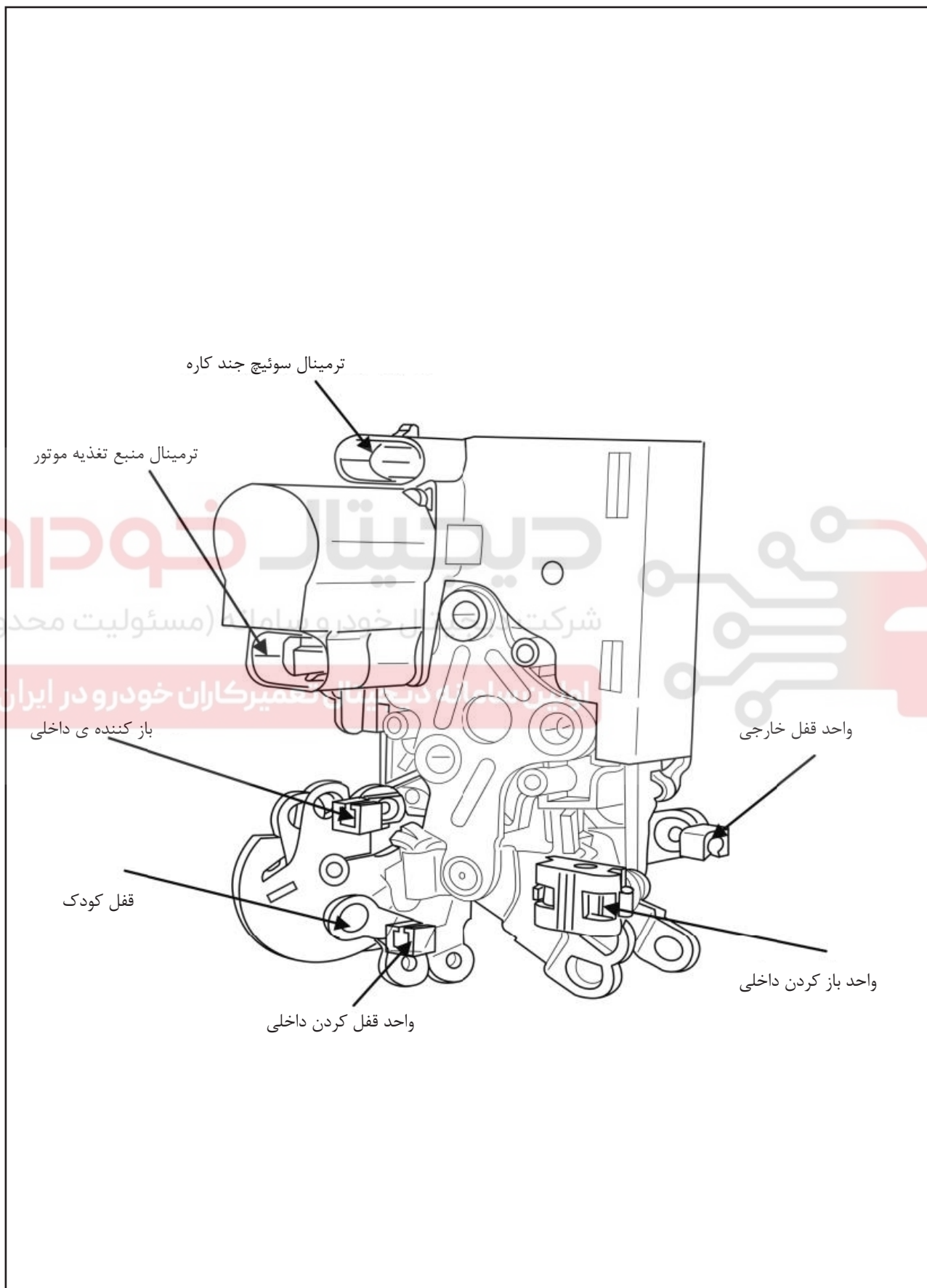
سوراخ مربعی موقعیت را هم راستا کنید تا از افتادن دستگیره جلوگیری شود سپس با استفاده از پیچ در سوراخ دایره ای آنرا ببندید.



ابزار ثابت کننده ی بلوک نگهدارنده در هنگام باز کردن قفل مرکزی باید فعال باشد، بنابراین درب عقب باید قبل از قفل کنترل مرکزی نصب شده باشد.



۲. نصب کردن قفل کنترل مرکزی درب عقب  
شکل قفل کنترل مرکزی درب عقب





شکل باز کردن و قفل کردن قفل کودک

۳. نصب قفل و زبانه کنترل مرکزی درب عقب (مانند درب جلو)

۴. نصب میله کشش باز کردن بیرونی درب عقب (مانند درب جلو)

۵. نصب میله کشش قفل کردن داخلی درب عقب (مانند درب جلو)

۶. نصب میله کشش باز کردن داخلی درب عقب (مانند درب جلو)

۷. نصب دستگیره داخلی درب عقب (مانند درب جلو)

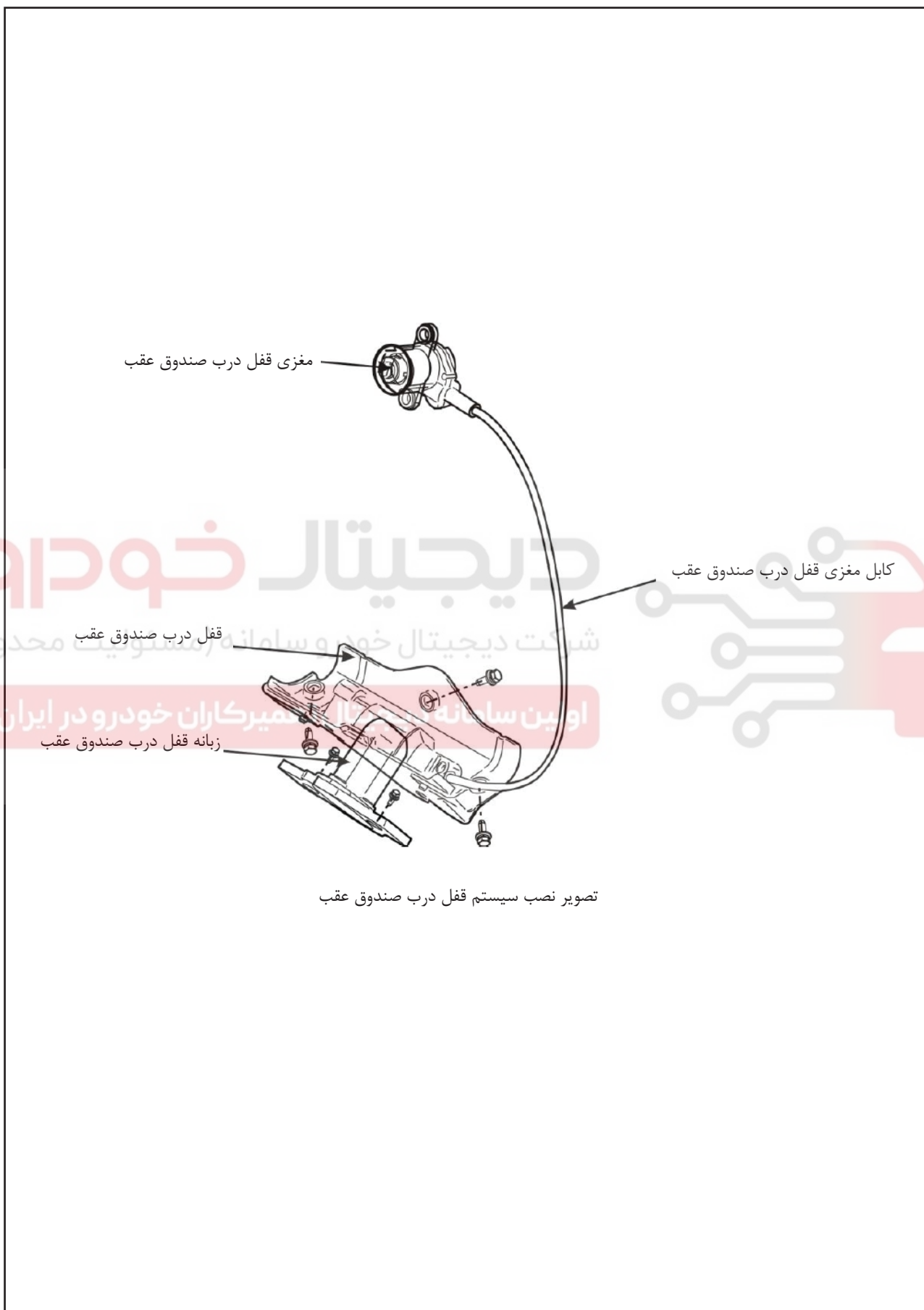
۸. نصب روکش قاب دستگیره داخلی درب عقب (مانند درب جلو)

دیجیتال خودرو

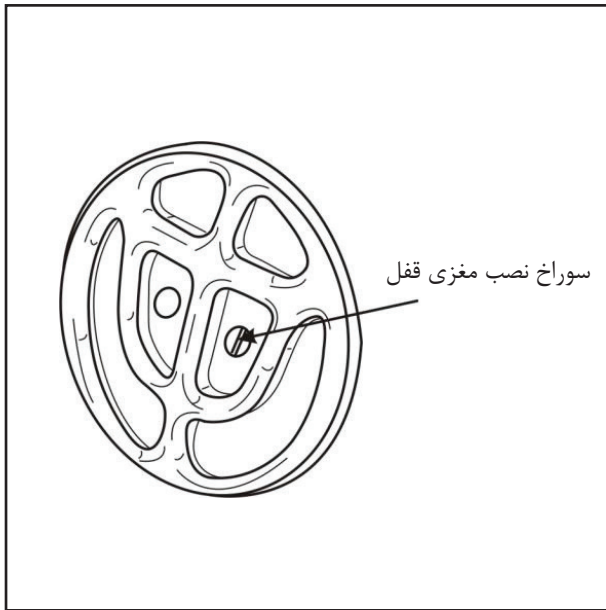
دیجیتال خودرو سامانه (مسئولیت محدود)

سامانه دیجیتال تعمیرکاران خودرو در ایران

III. نمودار نصب سیستم قفل درب صندوق عقب

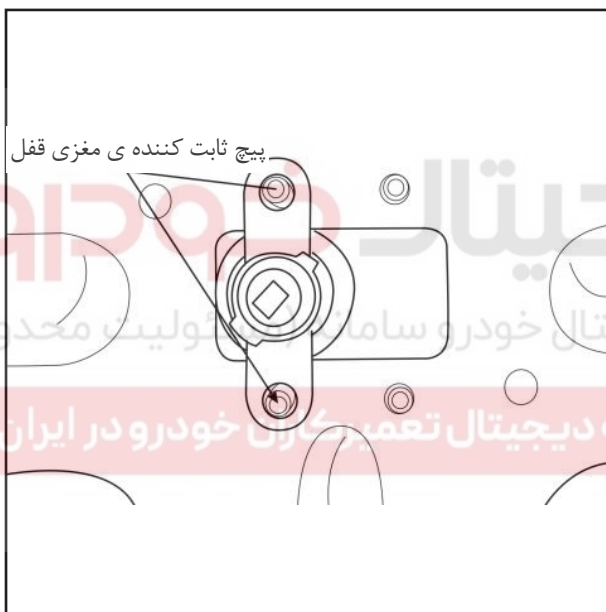






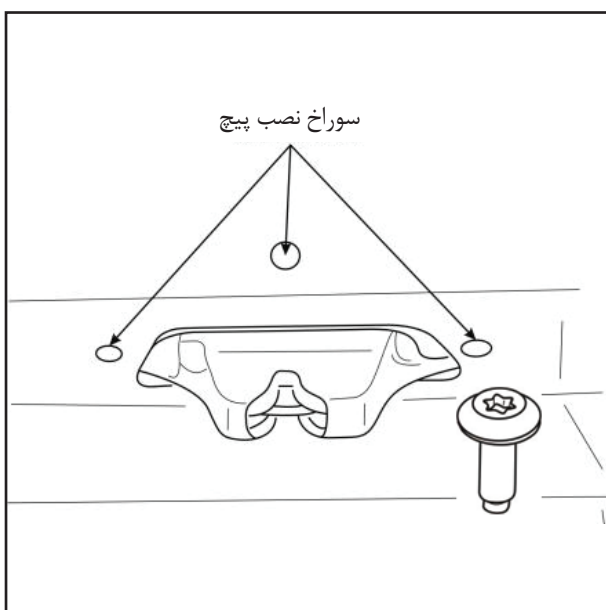
### (۱) نصب مغزی قفل درب صندوق عقب

مغزی قفل را در سوراخ نصب قرار داده و آنرا با دو مهره  $M6 \pm 1N$  را با گشتاور ۶ ببندید (به صورتی که سوراخ تخلیه مغزی قفل به سمت پایین باشد)



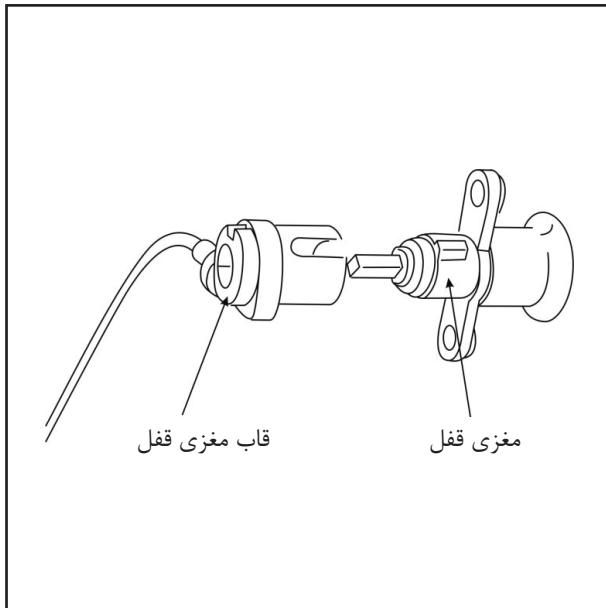
### (۲) قفل درب صندوق عقب

قفل درب صندوق عقب را در سوراخ نصب آن قرار داده و آنرا با پیچ به ترتیب ۱ به ۳ مطابق شکل ببندید.



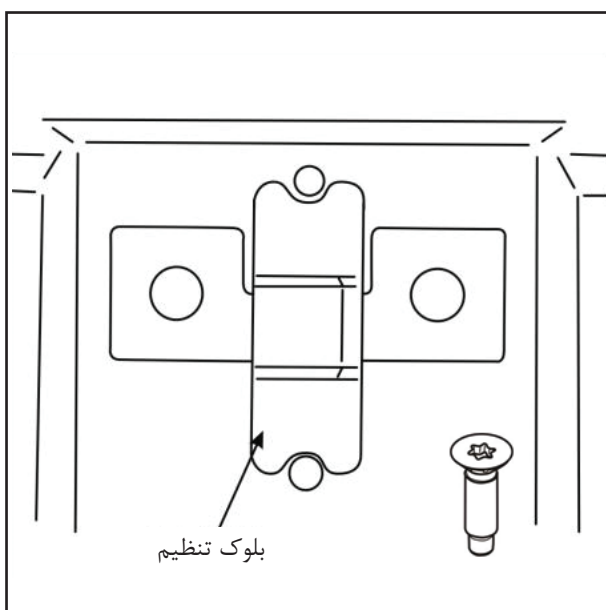
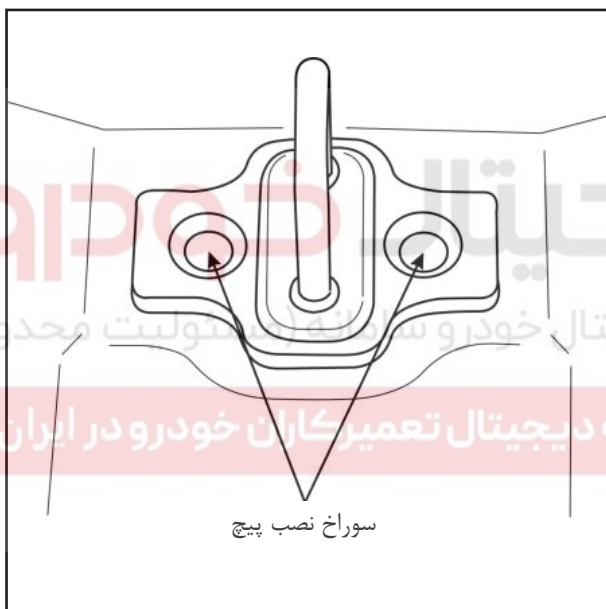
### ۳) نصب قاب قفل درب صندوق عقب

قاب قفل را در مغزی قفل در راستای راهنما قرار دهید.

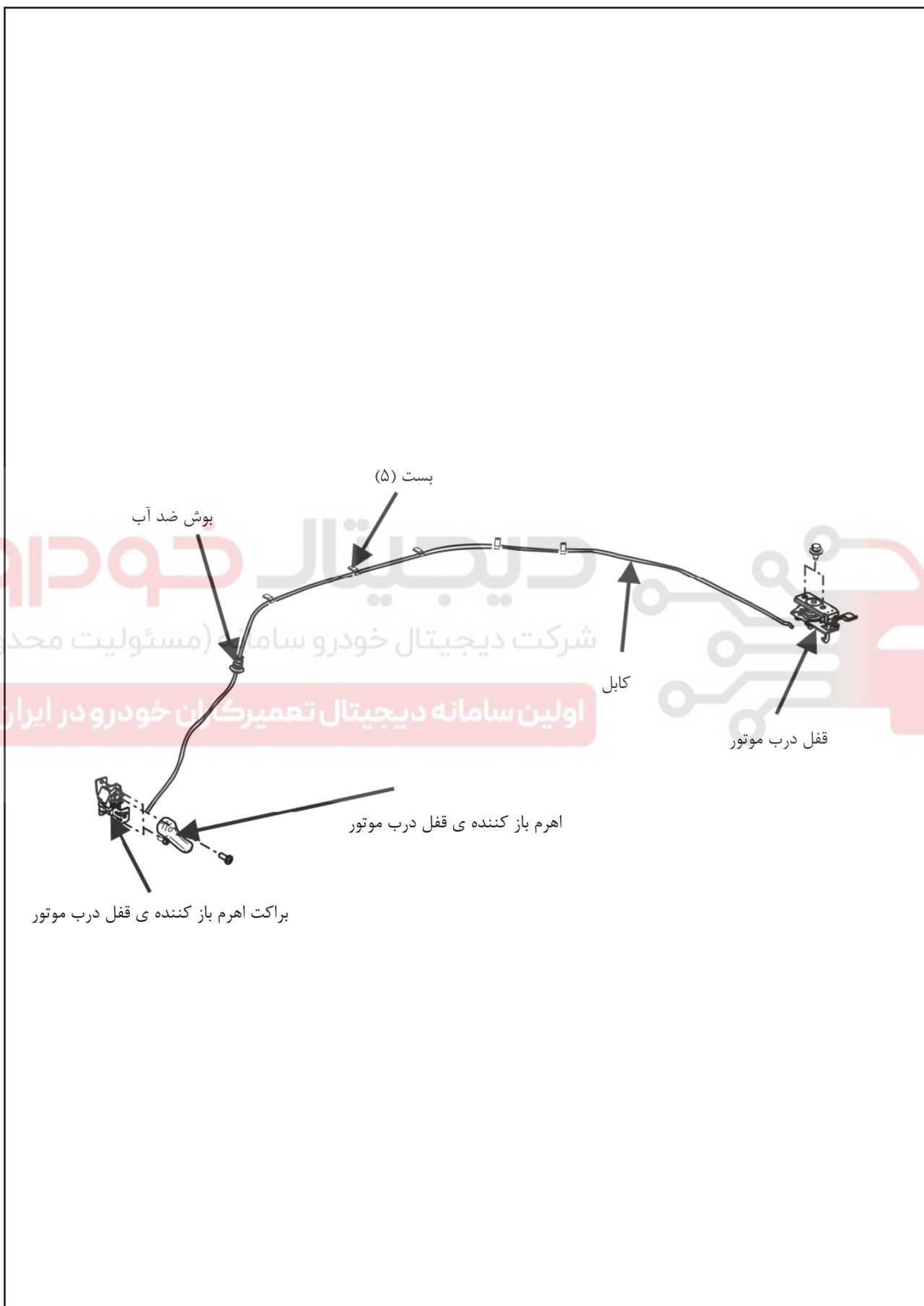


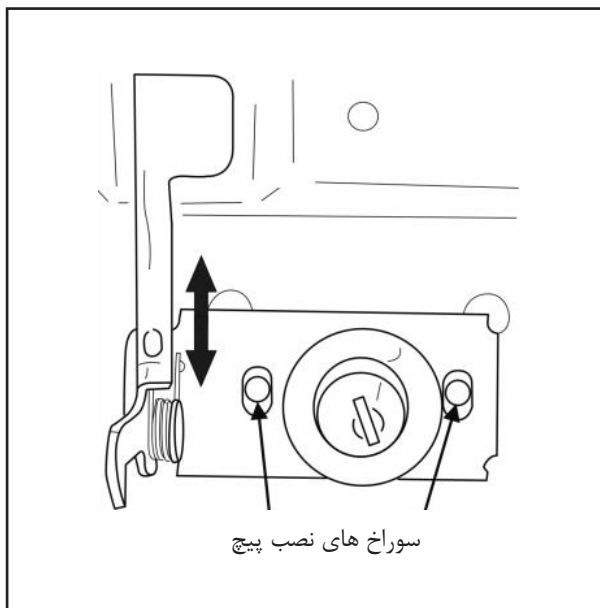
### ۴) نصب زبانه ی قفل مرکزی درب صندوق عقب

زبانه ی قفل درب صندوق عقب را در موقعیت نصب آن (به صورتی که انتهای پایینی صفحه ی آن به سمت داخل خودرو باشد) قرار داده و با پیچ آنرا ببندید.

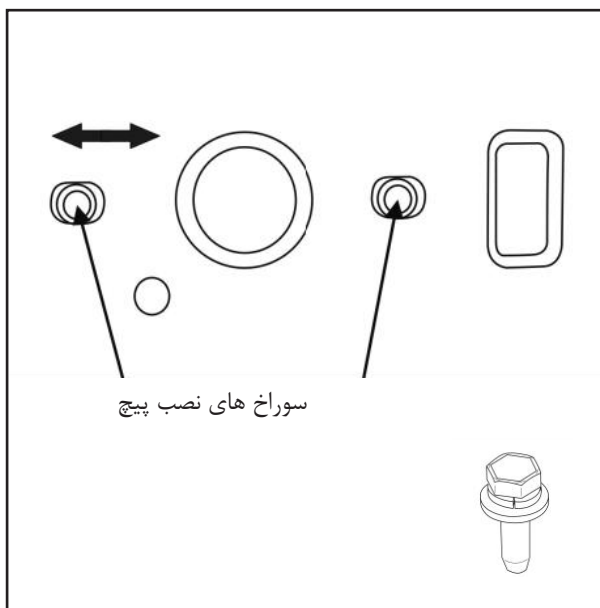
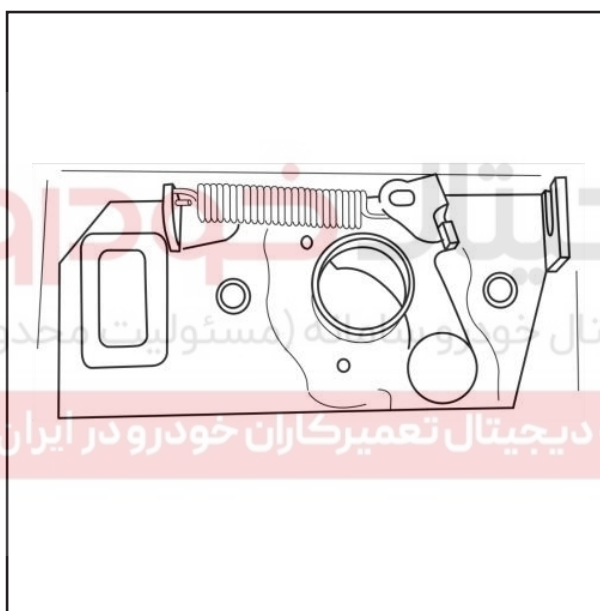


IV. سیستم قفل درب موتور

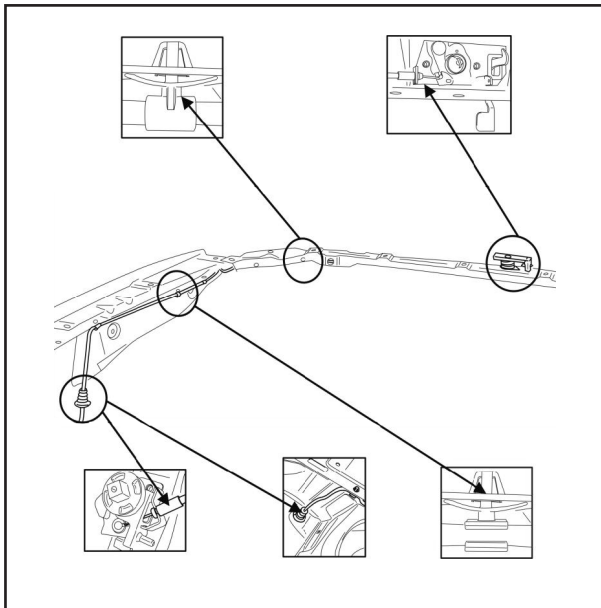




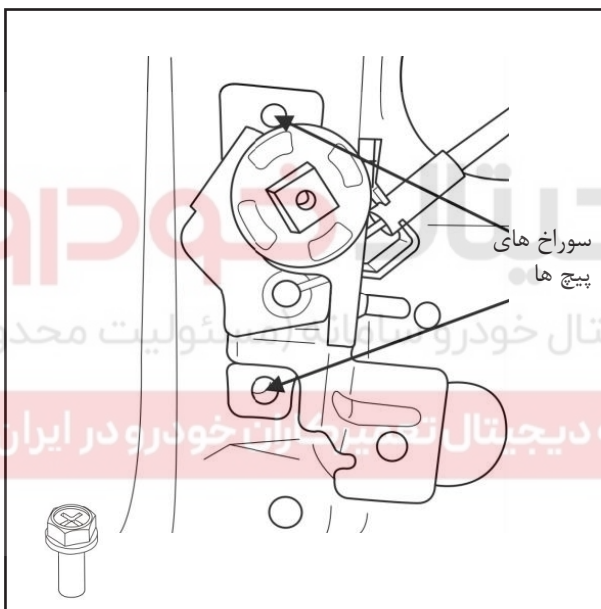
۱. نصب قفل درب موتور  
 (۱) صفحه ی بالایی قفل درب موتور را به درب موتور  
 نصب کنید (به وسیله ی ۲ پیچ) و آنرا در جهت فلش  
 تنظیم کنید.



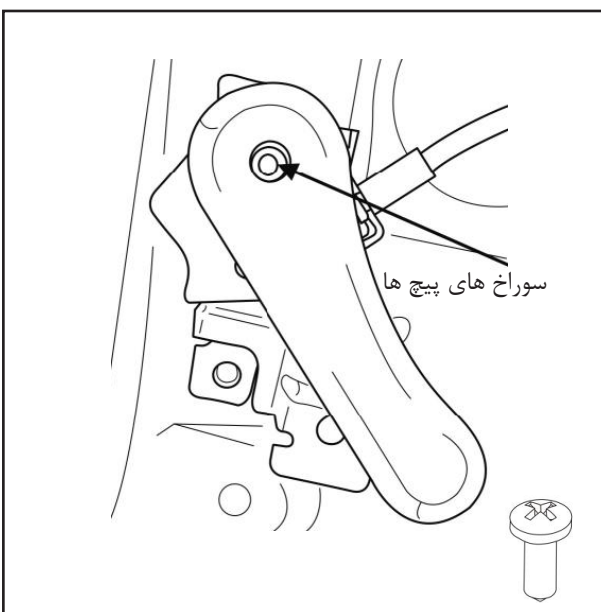
۲) کابل را به صفحه ی پایین نصب کنید و آنرا به انتهای  
 جلو ثابت کنید و آنرا در جهت فلش تنظیم کنید.



۲. نصب کردن کابل ها
۱. برای نصب صفحه ی پایینی ابتدا کابل را ثابت کنید.
۲. کابل را در جای مشخص با استفاده از بست نصب کنید. شیار لاستیکی ضد آب باید ثابت شود.
۳. کابل را به براکت اهرم وصل کنید.

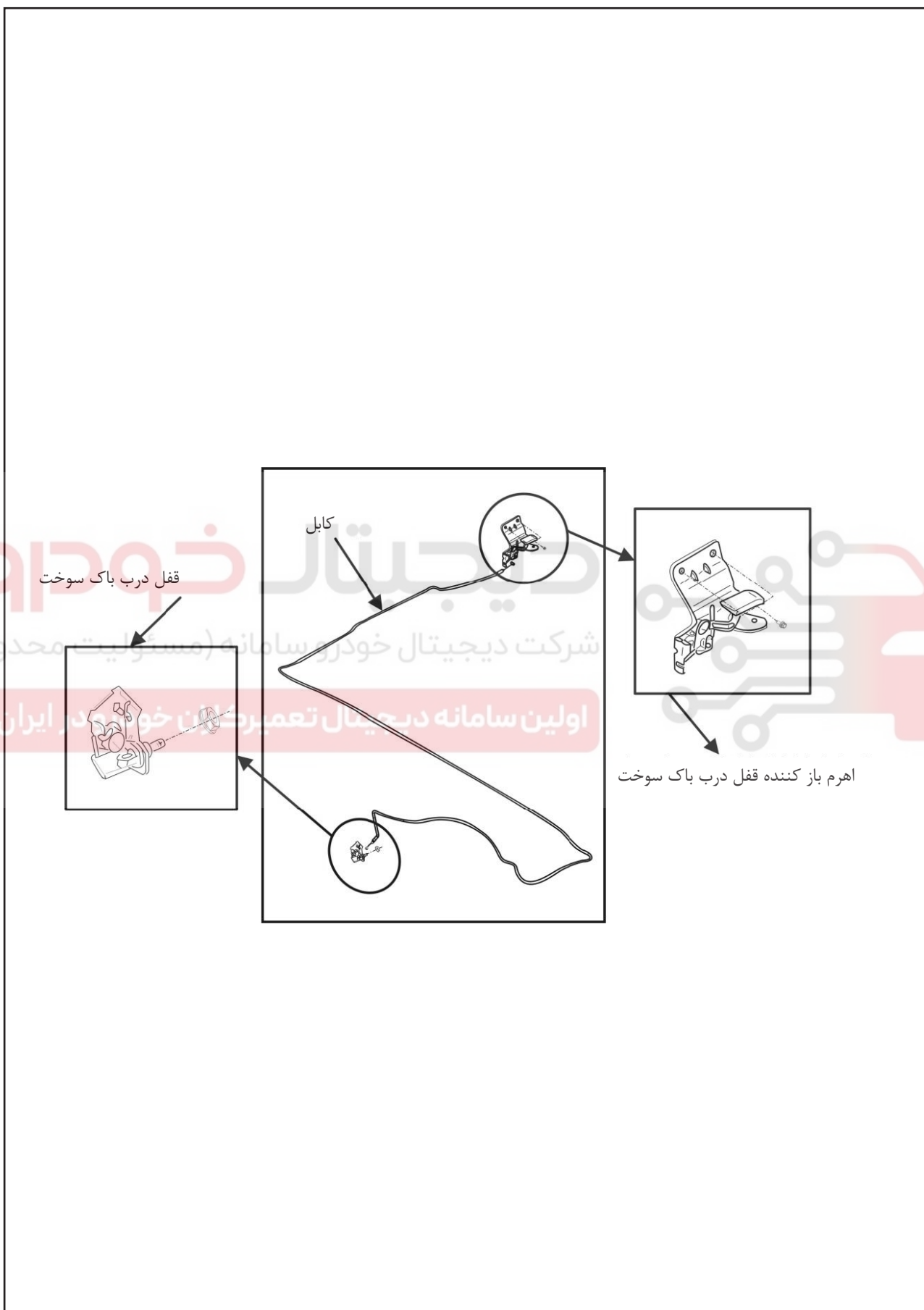


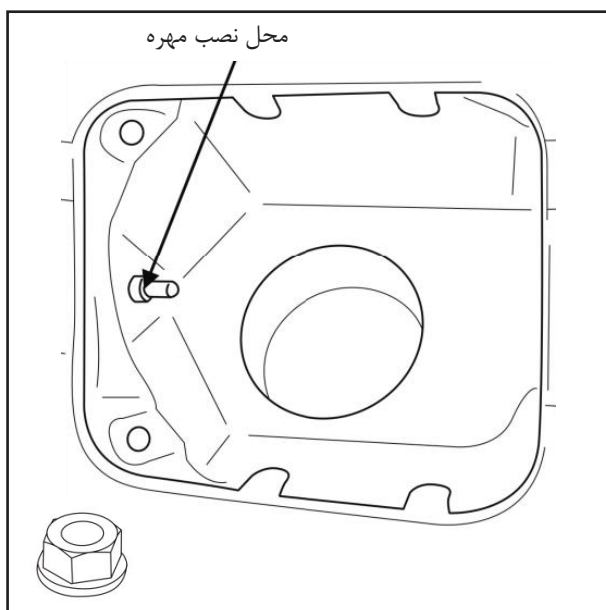
۳. نصب کردن براکت اهرم باز کننده ی درب موتور
- براکت را به وسیله ی پیچ ها به محل مشخص آن ها متصل کنید.



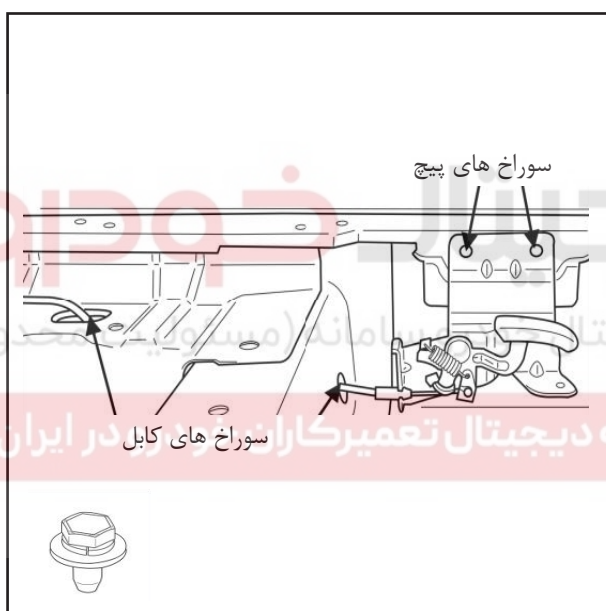
۴. نصب کردن اهرم باز کننده ی درب موتور
- اهرم را بوسیله ی پیچ ها به براکت متصل کنید.

۷. نمودار شماتیک سیستم قفل درب باک سوخت





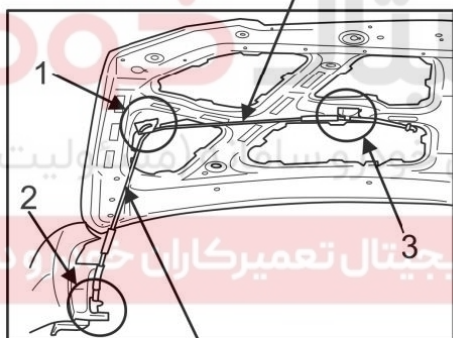
۱. نصب کردن قفل درب باک سوخت  
کابل را به قفل درب باک سوخت و قفل درب باک را با  
مهره به محل معین متصل کنید.



۲. نصب کردن اهرم باز کننده ی درب باک سوخت  
کابل را از درون سوراخ گذارنده و به وسیله ی پیچ به  
اهرم متصل کنید.

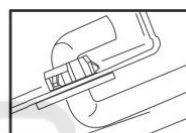
VI. نمودار شماتیک نصب کردن سیستم اهرم نگهدارنده ی درب موتور

محل نصب اهرم نگهدارنده ی درب موتور  
هنگام بسته بودن درب

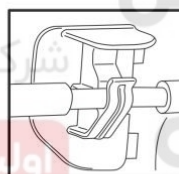


محل نصب اهرم نگهدارنده ی درب موتور  
هنگام باز بودن درب

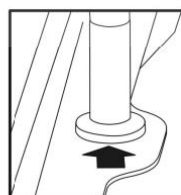
1



2

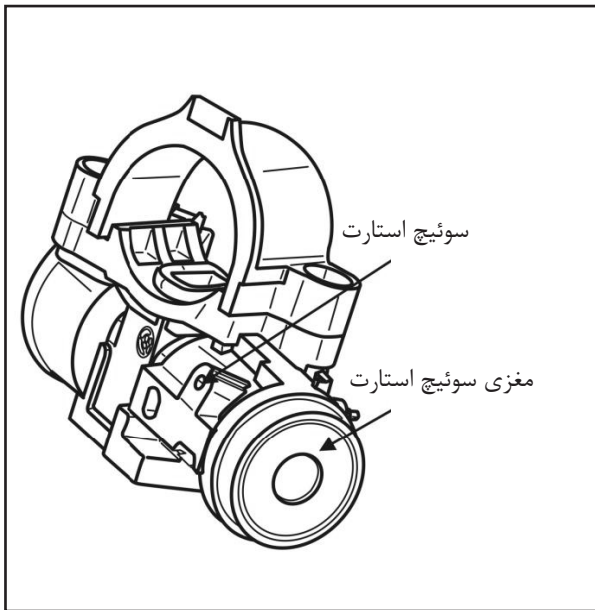


3

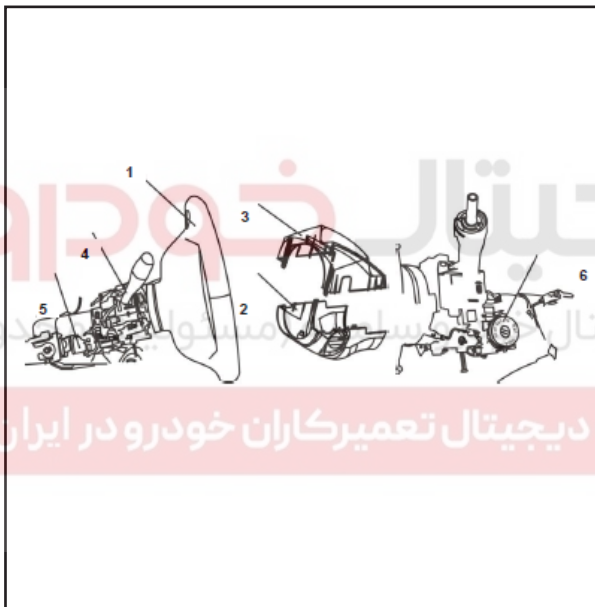




## VII. نمودار نصب کردن مجموعه سوئیچ استارت



## باز کردن و نصب کردن

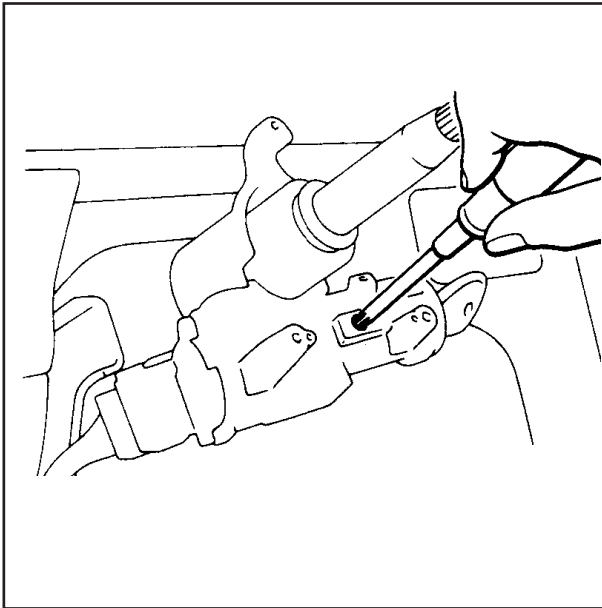


## مراحل باز کردن قفل فرمان:

- ۱) غربیلک فرمان
- ۲) قاب پایینی ستون فرمان
- ۳) قاب بالایی ستون فرمان
- ۴) دسته راهنما
- ۵) قفل فرمان

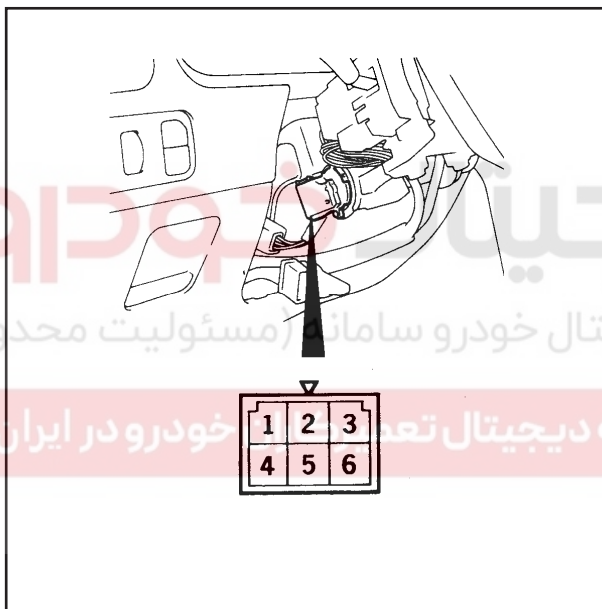
## مراحل باز کردن سوئیچ استارت

- ۱) قاب پایینی ستون فرمان
- ۲) قاب بالایی ستون فرمان
- ۳) سوئیچ استارت



### نکات باز کردن

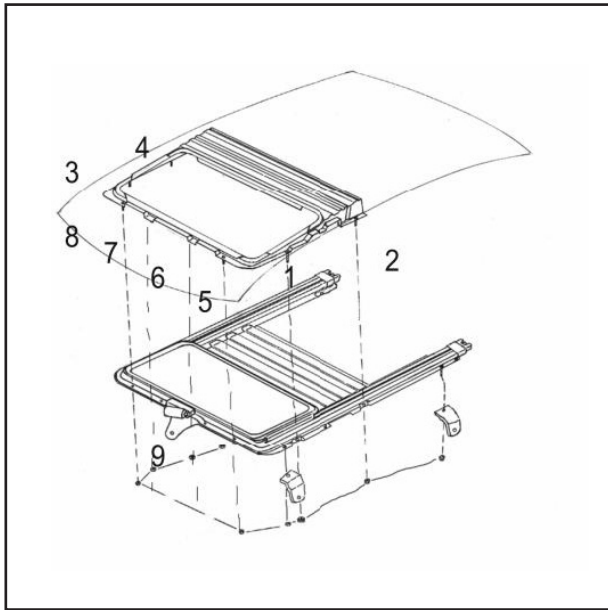
۱. باز کردن مغزی قفل فرمان
- (۱) کلید را در مغزی سوئیچ قرار داده و انرا به ACC بچرخانید.
- (۲) پین قفلی، قفل فرمان را با پیچ گوشتی کوچک به سمت داخل فشار داده و سپس قفل فرمان را به سمت خودتان بکشید.



### چک کردن

۱. سوئیچ استارت
- (۱) قاب پایینی ستون فرمان را باز کنید.
- (۲) قاب بالایی ستون فرمان را باز کنید.
- (۳) کابل کانکتور سوئیچ استارت را قطع کنید.
- (۴) سوئیچ را روشن کنید تا وضعیت روشن بودن بین ترمینال ها را چک کنید.

شماره ترمینال						موقعیت سوئیچ استارت
۶	۵	۴	۳	۲	۱	
						LOCK
●					●	ACC
●		●		●	●	ON
	●		●	●	●	START



### سانروف

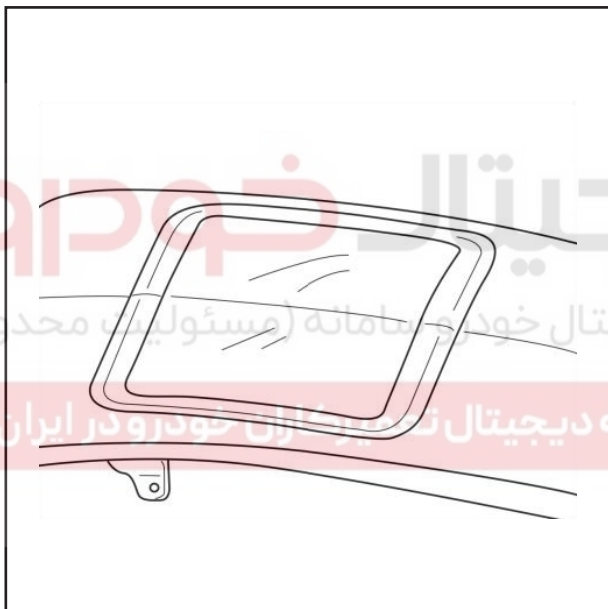
هنگام نصب سانروف، توجه داشته باشید که در وضعیت متعادل قرار داشته باشد در غیر اینصورت تغییر شکل خواهد داد.

نقاط را به ترتیب زیر نصب کنید.

۲، ۴، ۱، ۳، ۵، ۸، ۶، ۷، ۹

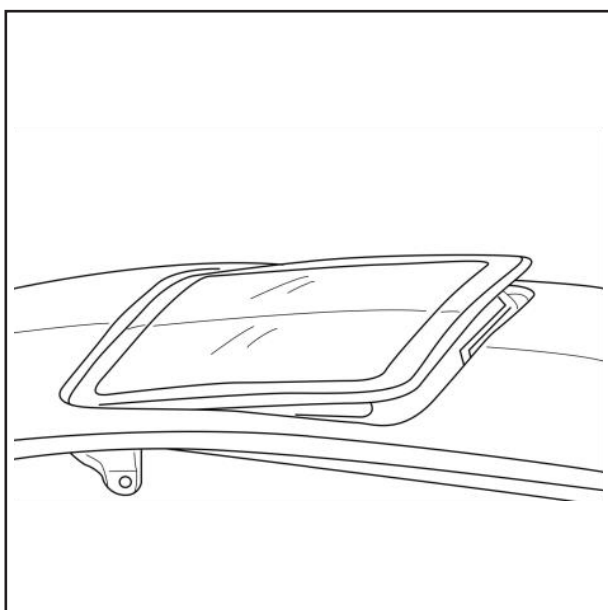
سپس براکت های جلو و عقب سانروف را به ترتیب زیر نصب کنید.

جلو چپ و جلو راست سپس مجموعه سانروف و در انتها عقب چپ و عقب راست

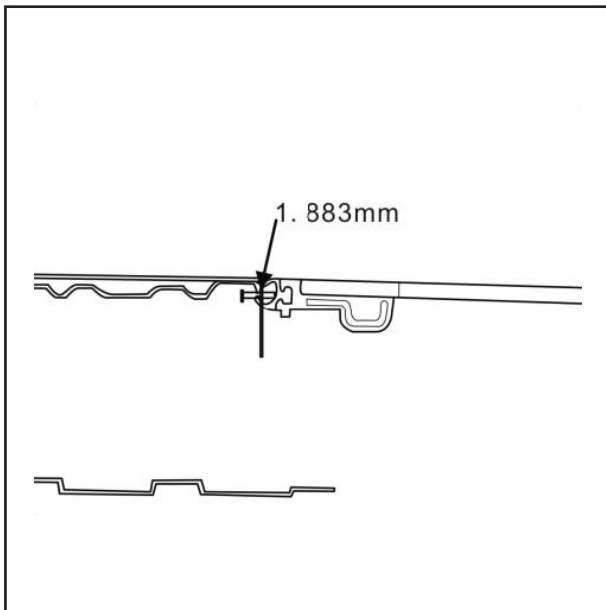


در هنگام بستن سانروف انحناى شیشه سانروف باید در راستای انحناى سقف باشد.

بعد از تنظیم، نوار عقبی سانروف و صفحه ی فلزی سقف باید کاملاً آببند باشند.



سانروف باید به نرمی بدون هرگونه صدای خراش و گیر کردن واضح بسته شود. اگر به سختی بسته می شود آنرا در راستای X به سمت جلو تنظیم کنید.



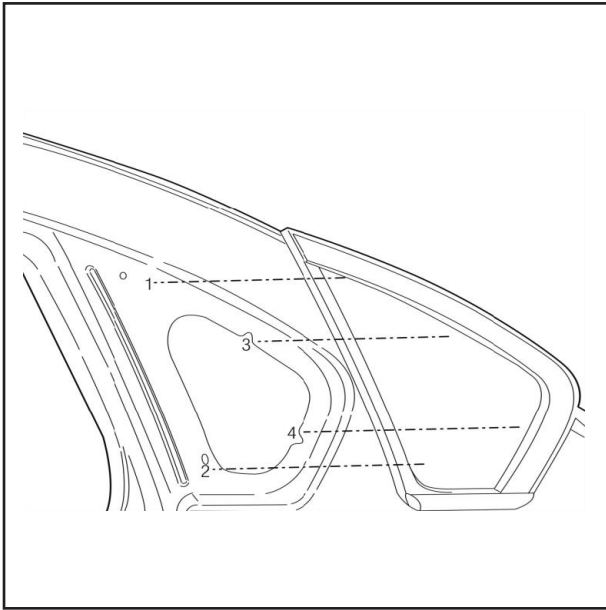
فشرده‌گی بین نوار لاستیکی سانروف و قاب فلزی سقف 1.883mm می باشد.

بعد از تنظیم، کارتی به قطر 0.3mm را بین نوار لاستیکی و صفحه ی فلزی وارد کنید. در هنگام وارد کردن باید نیروی مقاوم مشخصی وجود داشته باشد.

### نصب کردن سانروف

سه پیچ M5 را بر روی هر دو طرف پایه ی شیشه سانروف که برای تنظیم شیشه نیز به کار می روند نصب کنید.
ارتفاع را ۳-۵ میلیمتر در جهت Z تنظیم کنید.
ارتفاع را ۲-۳ میلیمتر در جهت X تنظیم کنید.
در جهت Y قابل تنظیم نیست
روش تنظیم:
اولین سامانه دیجیتال تعمیرکاران خودرو در ایران
در هنگام تنظیم، ابتدا پیچ M5 براکت شیشه سانروف را شل کرده، شیشه و سقف را هم تراز کرده (انحنای هر دو باید یکسان باشند) و سپس پیچ M5 را سفت کنید.
سانروف را باز و بسته کنید تا چک کنید که به نرمی حرکت می کند. اگر باله های بیرونی در هنگام پایین آمدن به صفحه ی فلزی عقب گیر می کند، شیشه ی سانروف باید در جهت X تنظیم شود تا به نرمی حرکت کند.
تلورانس بین شیشه سانروف و سطح سقف $\pm 1mm$ است.
برای تنظیم سانروف، نوار لاستیکی شیشه و سقف باید بدون هرگونه نشتی بسته باشد.

## باز کردن و نصب کردن شیشه لچکی



## مراحل نصب کردن:

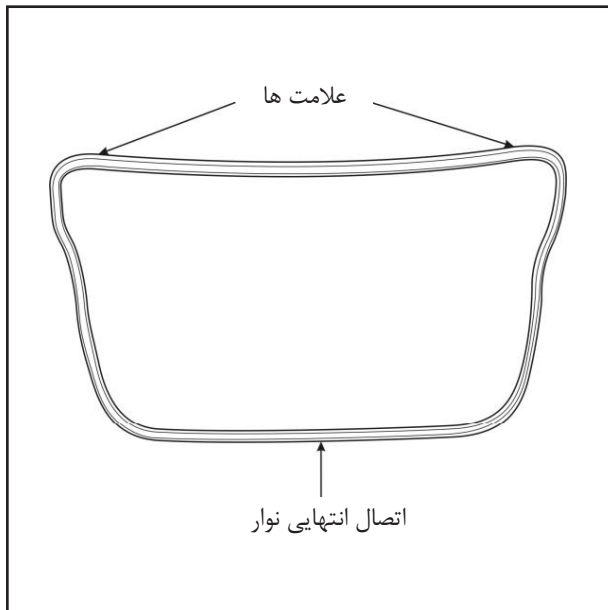
- (۱) چهارنقطه برای نصب کردن شیشه لچکی وجود دارد.
- (۲) مهره ها را با گشتاور بستن  $5.5 \pm 1 \text{N.m}$  به ترتیب نشان داده شده در شکل ببندید.

## مراحل باز کردن

- (۱) تودری را باز کنید.
- (۲) ۴ مهره را با استفاده از ابزار باز کنید.

دیجیتال خودرو  
شرکت دیجیتال خودرو سامانه (مسئولیت محدود)

اولین سامانه دیجیتال تعمیرکاران خودرو در ایران



## ریل راهنمای شیشه و نوار دور درب I. نکات نصب

### ۱. نصب کردن نوار دور درب صندوق عقب

برای نصب نوار دور درب صندوق عقب به صورت یکنواخت علامت های روی بالا راست و بالا چپ روی نوار دور درب را با دو گوشه ی بالای صندوق عقب تنظیم کرده و اتصال انتهایی نوار را با وسط صندوق عقب همراستا کنید.



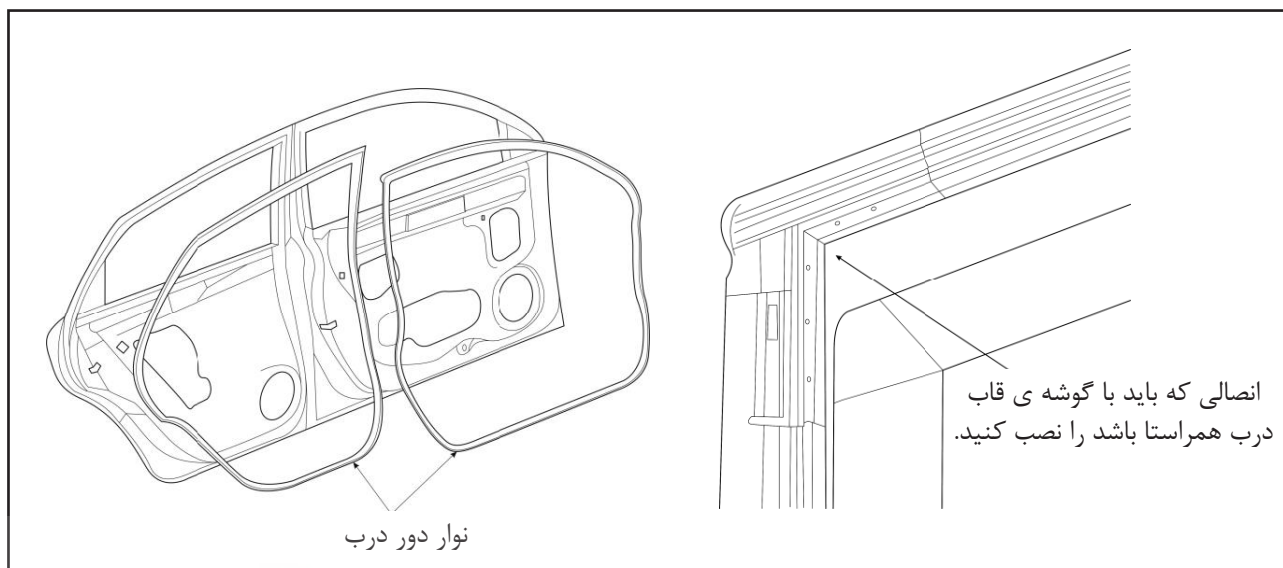
### ۲. نصب کردن نوار آببندی قاب درب

اتصال نوار دور درب را با بدنه ی جانبی در یک راستا قرار داده و آنرا به صورت یکنواخت به بدنه نصب کنید.



### ۳. نصب کردن نوار دور درب

اتصال گوشه ی نوار را با محل نصب آن در یک راستا قرار داده و نقاط را به ترتیب ببندید سپس قسمت بالایی و جانبی نوار را به صورت یکنواخت به قاب درب نصب کنید.

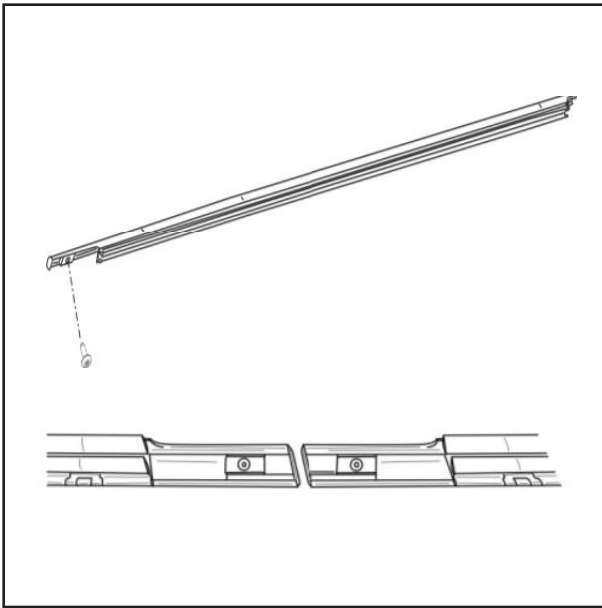


# دیجیتال خودرو

شرکت دیجیتال خودرو سامانه (مسئولیت محدود)

اولین سامانه دیجیتال تعمیرکاران خودرو در ایران



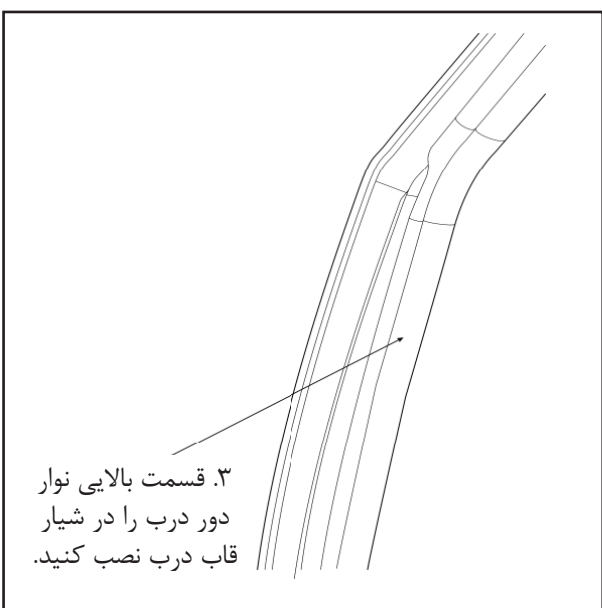


#### ۴. نصب کردن نوار آببندی بیرونی

هنگام نصب نوار آببندی، ابتدا بست فلزی آنرا با نقطه ی نصب در یک راستا قرار داده سپس آنها را در صفحه ی فلزی درب نصب کرده و دو پیچ آنها در نقاط نصب برروی ستون وسط ببندید. پس از نصب شیشه های درب عقب نوار آببندی آنها را نصب کنید. شیشه لچکی و سپس ستون آنرا نصب کنید تا ثابت گردد.

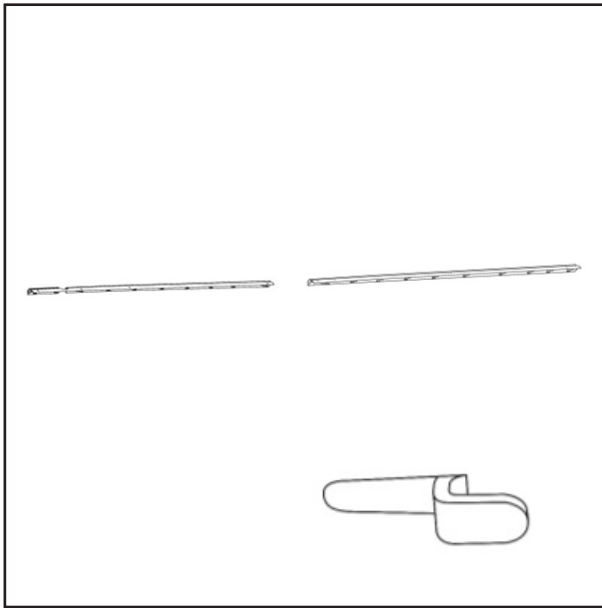


پیچ پلاستیکی را برروی نوار آببندی در سوراخ قاب درب به ترتیب نصب کنید.



۳. قسمت بالایی نوار دور درب را در شیار قاب درب نصب کنید.





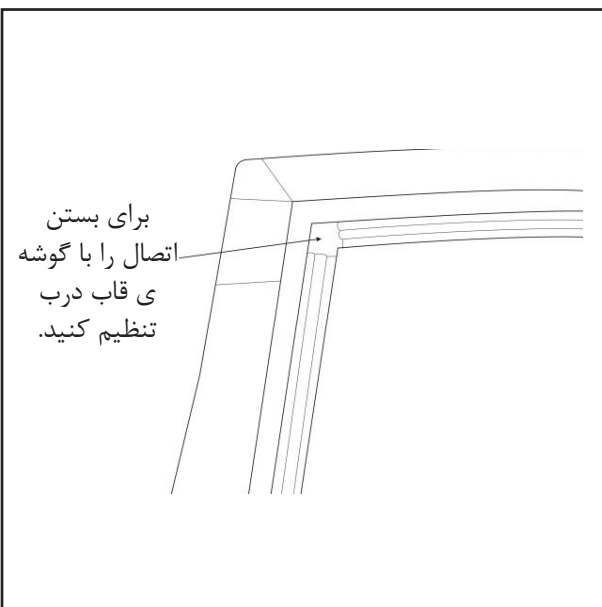
### ۵. نصب کردن نوار آبیندی داخلی

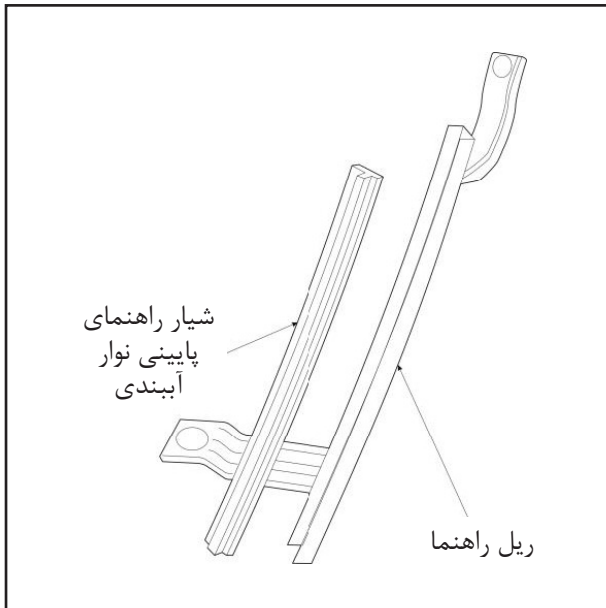
نوار آبیندی داخلی را به قاب نصب کرده و نقاط نصب را با سوراخ های نصب در یک راستا قرار دهید. محکم فشار داده و نقاط نصیب را برای ثابت شدن خم کنید. (توجه: جهت خم کردن مطابق با جهت سوراخ می باشد).



### ۶. برای نصب کردن نوارهای دور شیشه

هنگام نصب کردن نوارهای دور شیشه، ابتدا اتصال را با گوشه ی قاب درب تنظیم کنید سپس آنرا یکنواخت بر روی راهنمای شیشه نصب کنید.

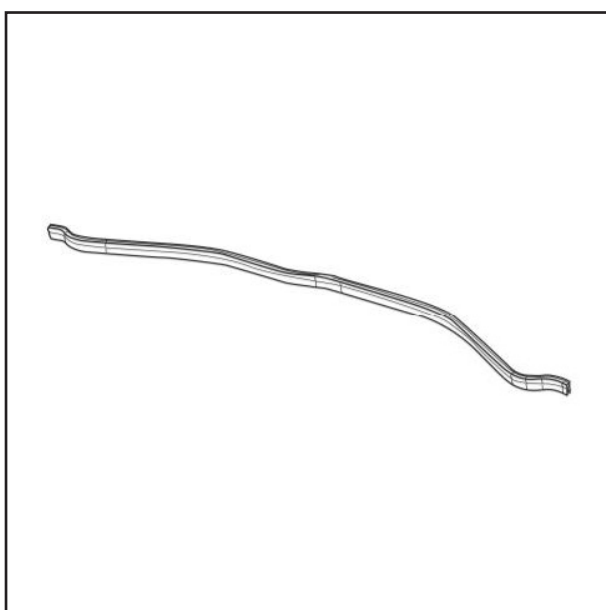




۷. نوار آبیندی راهنمای پایینی  
نوار آبیندی را بر روی ریل راهنمای حرکت شیشه درب  
عقب نصب کنید.

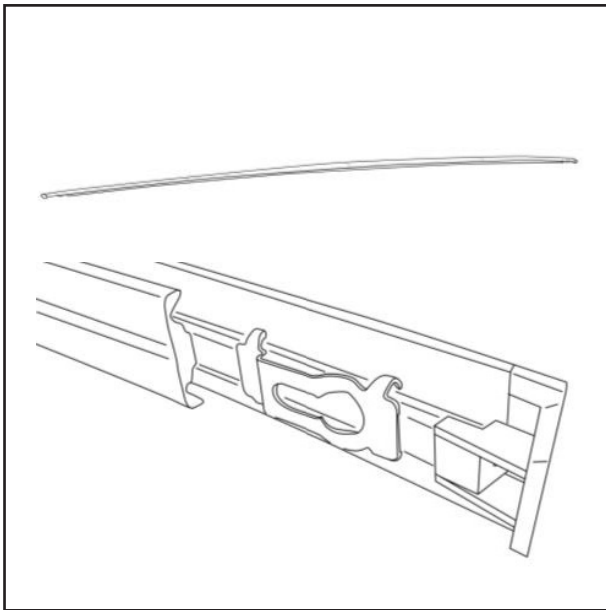


۸. نوار دور درب جلویی درب موتور  
نوار دور درب جلوی موتور را درب موتور نصب کنید.



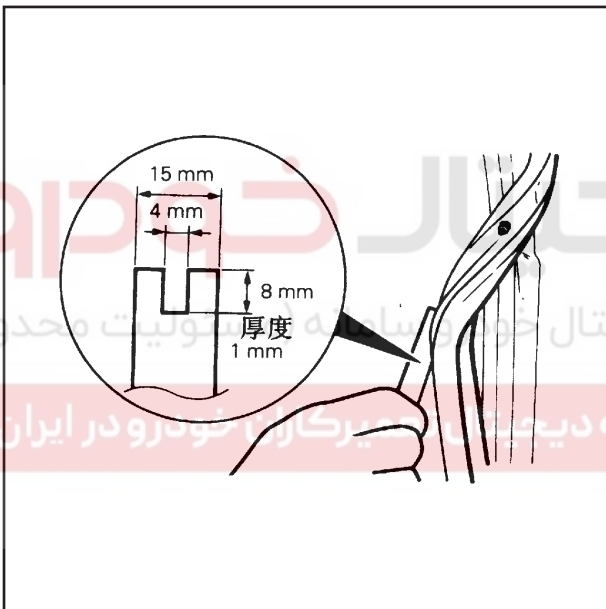
۹. نوار دور درب پشتی درب موتور  
نوار دور درب پشتی موتور را با توجه به موقعیت آن را  
در محل آن در بالای رادیاتور نصب کنید.





### ۱۰. نصب کردن زه سقف

ابتدا انتهای پشتی زه سقف را نصب کنید. بست فلزی را در سوراخ دایره ای درون ستون T شکل روی سقف قرار داده سپس آنرا به سمت جلو فشار دهید تا ستون T شکل درون بست فلزی قرار گیرد. انتهای جلویی زه سقف را به روش مشابه نصب کنید.



### II. نکات باز کردن

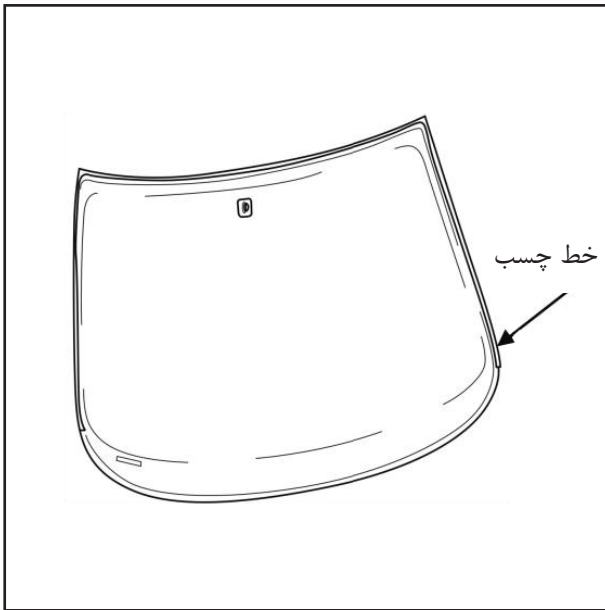
۱. باز کردن نوار دور درب

نوار دور درب را مطابق شکل با استفاده از یک پیچ گوشتی باز کنید.

### III. ملزومات نصب کردن و باز کردن

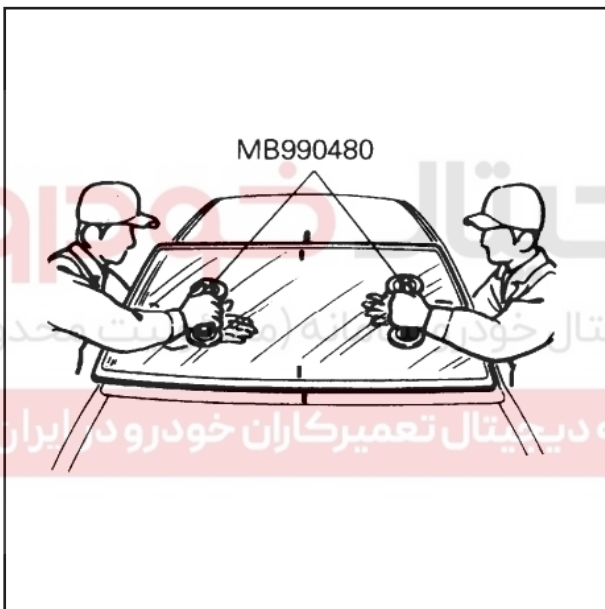
۱. نوار دور شیشه لچکی را قبل از نوار دور درب عقب نصب کنید. پس از نصب کردن نوار آببند شیشه ، قاب درب بسته خواهد شد و مرحله ی دیگری باقی نخواهد ماند.

۲. در هنگام باز کردن، ابتدا نوار دور درب و سپس نوار شیشه لچکی را باز کنید. مرحله ی باز کردن دیگری باقی نخواهد ماند.

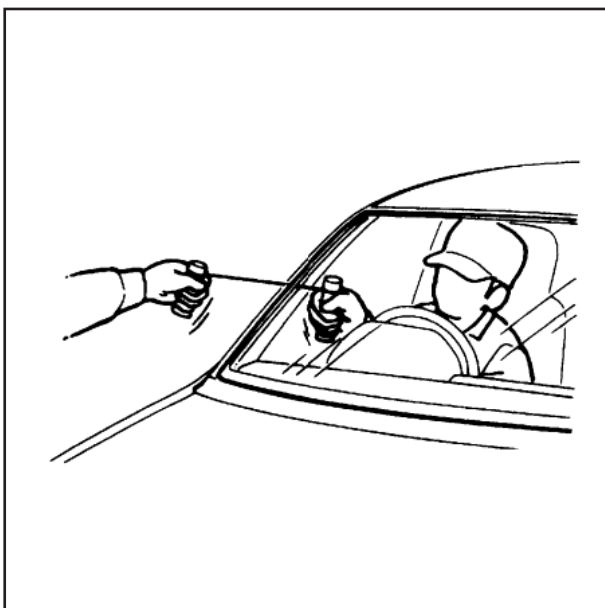


### شیشه جلو

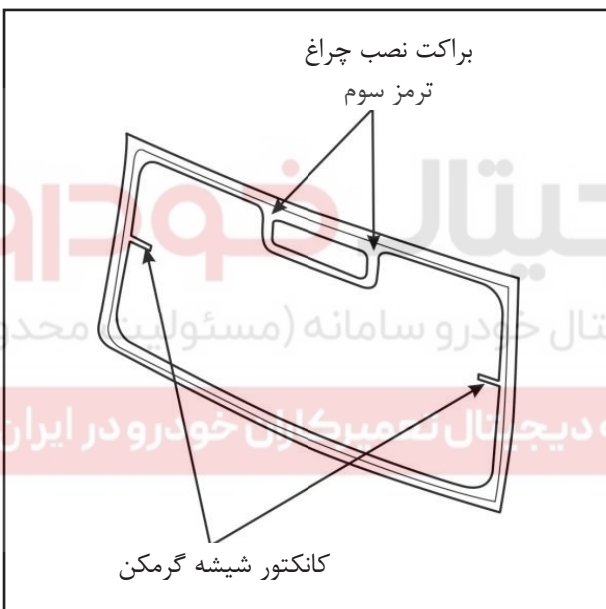
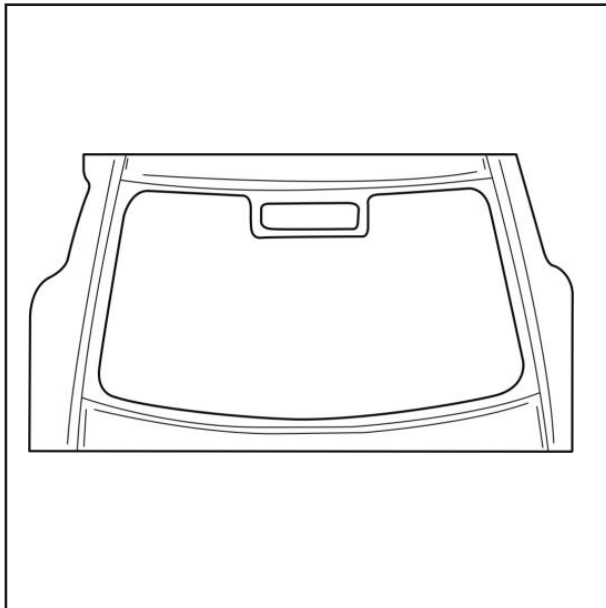
۱. نصب کردن شیشه جلو  
(۱) سطح خارجی شیشه جلو را به سمت پایین قرار دهید.
- (۲) سطح را تمیز کرده سپس رنگ پایه را با استفاده از ابزار مناسب به قطر ۱۵ میلیمتر در محل چسب سطح داخلی شیشه جلو اضافه کنید تا از شل شدن شیشه جلوگیری کند.
- (۳) چسب را در محل مناسب اضافه کنید، از اضافه کردن چسب اضافه خودداری کنید. قطر چسب نباید از ۱۲ میلیمتر کمتر باشد.



- (۴) پس از اضافه کردن چسب مطمئن شوید که چسب به طور یکتواخت در قسمت بالایی (5mm) و هر دو طرف بر روی ستون های جلو پخش شده باشد. چسب باید کمی (2mm) پایین تر از سطح بالایی باشد.
- (۵) بعد از تنظیم چسب قسمت بالایی شیشه را چسبانده و آنرا با ۵ نوار چسب پهن درزگیری کنید تا از حرکت چسب به دلیل وزنش زمانی که هنوز خشک نشده است جلوگیری کند. چسب پس از ۲۴ ساعت کاملاً خشک خواهد شد.



۲. باز کردن شیشه جلو  
(۱) تیغه برف پاک کن و پنجره ی ورود هوای زیر پنجره و دیگر قاب های روی شیشه باز کنید.
- (۲) سیم فلزی را از داخل به خارج از درون درزگیر عبور دهید.
- (۳) با کشیدن آن به سمت جلو یا عقب درزگیر شیشه را از بین ببرید.
- (۴) درزگیر باقیمانده را با استفاده از چاقو پاک کنید.



### شیشه عقب

۱. نصب کردن شیشه عقب

(۱) سطح خارجی شیشه جلو را به سمت پایین قرار دهید.

(۲) سطح را تمیز کرده سپس رنگ پایه را با استفاده از ابزار مناسب به قطر ۱۵ میلیمتر در محل چسب سطح داخلی شیشه جلو اضافه کنید تا از شل شدن شیشه جلوگیری کند.

(۳) چسب را در محل مناسب اضافه کنید، از اضافه کردن چسب اضافه خودداری کنید. قطر چسب نباید از ۱۲ میلیمتر کمتر باشد.

(۴) شیشه را چسبانده و آنرا به آرامی با موقعیت بلوک های دو گوشه ی بالا و لقی لبه های بالایی و پایینی سطح خارجی درب صندوق عقب تنظیم کنید. مطمئن شوید که لقی راست و چپ حدود ۵mm بوده و با ارتفاعی حدود 1mm کمتر از صفحات جانبی می باشد.

۲. باز کردن شیشه عقب

(۱) شیشه پاک کن عقب را بلند کنید

(۲) سیم فلزی را از داخل به خارج از درون چسب شیشه عبور دهید.

(۳) با کشیدن آن به سمت جلو یا عقب چسب شیشه را از بین ببرید.

(۴) کانکتور سیم گرمکن را بیرون بکشید.

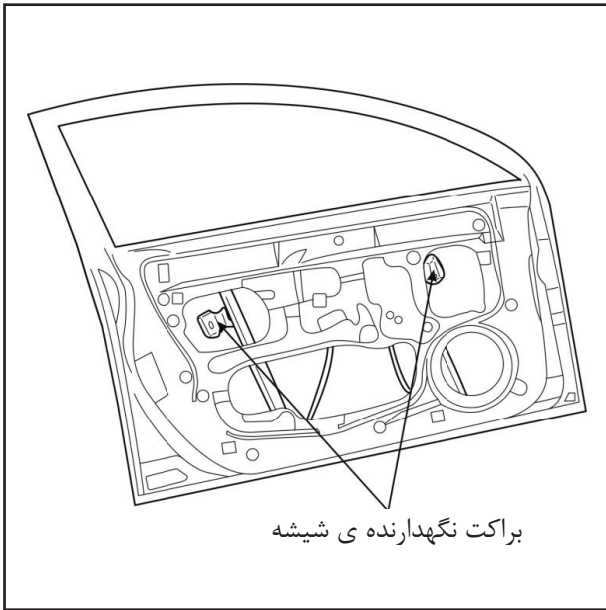
(۵) شیشه عقب را باز کنید.

(۶) درزگیر باقیمانده را با استفاده از چاقو پاک کنید.

### ۳. تعمیرات

(۱) در صورتی که گرمکن شیشه کلا خراب است، لطفاً چک کنید که آیا کانکتورها وصل هستند؟ در صورت سالم بودن آن کنترلر سوئیچ و کابل آنرا چک کنید که قطع و یا اتصال ضعیف نداشته باشد.

(۲) در صورتی که بخشی از گرمکن شیشه خراب است، چک کنید که کابل گرمکن در قسمتی که خراب است شکسته و یا خراب شده است یا خیر



براکت نگهدارنده ی شیشه

### شیشه درب جلو

درب راننده یک مثال می باشد چراکه شیشه های راست و چپ متقارن می باشند.

۱. نصب کردن شیشه درب جلو

(۱) با توجه به دستورات نصب شیشه بالابر آنرا نصب کنید.

(۲) شیشه بالابر را با استفاده از جریان برق ۱۲ ولت DC تا موقعیت مناسب پایین بیاورید.

(۳) شیشه را بین صفحه ی بیرونی به صفحه ی داخلی وارد کنید تا قسمت پایینی در براکت نگهدارنده ی شیشه بالابر قرار گیرد.

(۴) پیچ های نگهدارنده ی شیشه بالابر را سفت کنید.

۲. باز کردن شیشه درب جلو

(۱) با توجه به دستورات باز کردن تودری آنرا باز کنید.

(۲) لایه ی ضد آب را باز کنید.

(۳) شیشه بالابر را با استفاده از جریان برق ۱۲ ولت DC تا موقعیت مناسب پایین بیاورید.

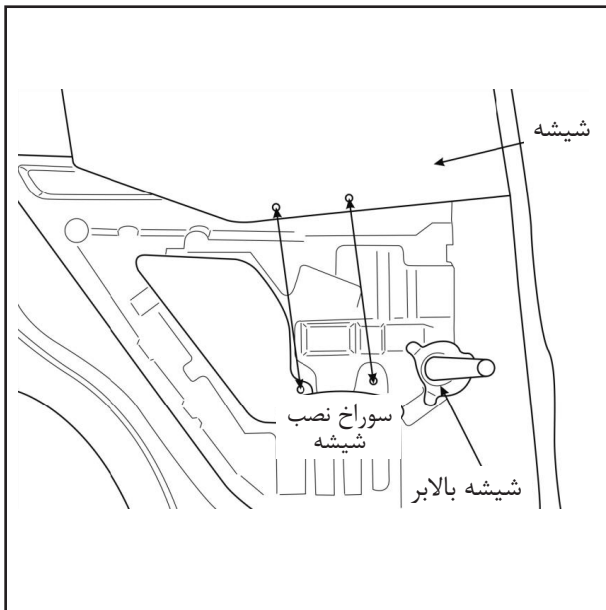
(۴) پیچ های شیشه بالابر را باز کنید.

(۵) شیشه را باز کنید.

# دیجیتال خودرو

شرکت دیجیتال خودرو سامانه (مسئولیت محدود)

اولین سامانه دیجیتال تعمیرکاران خودرو در ایران



### شیشه درب عقب

درب عقب راست یک مثال می باشد چراکه شیشه های راست و چپ متقارن می باشند.

۱. نصب کردن شیشه درب عقب

(۱) شیشه بالابر را نصب کنید.

(۲) شیشه بالابر را با استفاده از جریان برق ۱۲ ولت DC تا موقعیت مناسب پایین بیاورید. (شیشه بالابر

دستی را با استفاده از شیشه بالابر را تنظیم کنید.)

(۳) دو قلاب نگهدارنده (۳۰۰۲۶۹۲) را در دو سوراخ زیر شیشه درب نصب کنید.

(۴) شیشه درب را بین صفحه ی داخلی و خارجی قرار دهید. قطعه ی پایینی را در براکت نگهدارنده ی شیشه

بالابر نصب کنید.

(۵) دو پیچ (۱۰۰۱۱۲۳) شیشه و شیشه بالابر را ببندید.

۲. باز کردن شیشه درب عقب

(۱) تودری را باز کنید

(۲) لایه ی ضد آب را باز کنید.

(۳) شیشه بالابر را با استفاده از جریان برق ۱۲ ولت

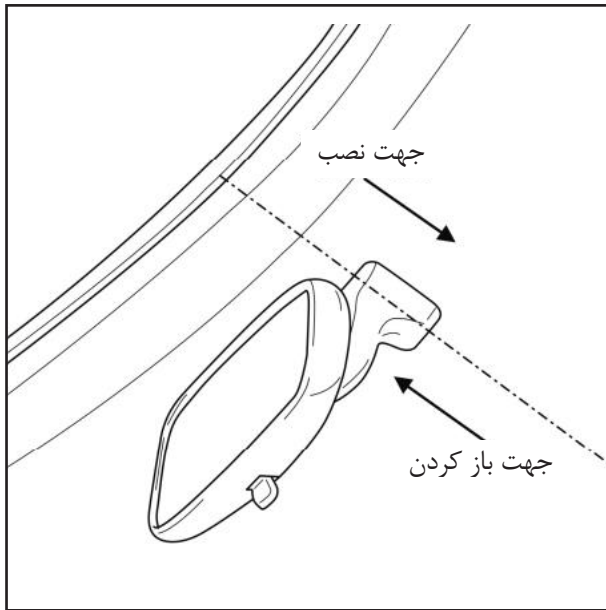
DC تا موقعیت مناسب پایین بیاورید.

(۴) پیچ های شیشه بالابر را باز کنید.

(۵) شیشه را باز کنید.

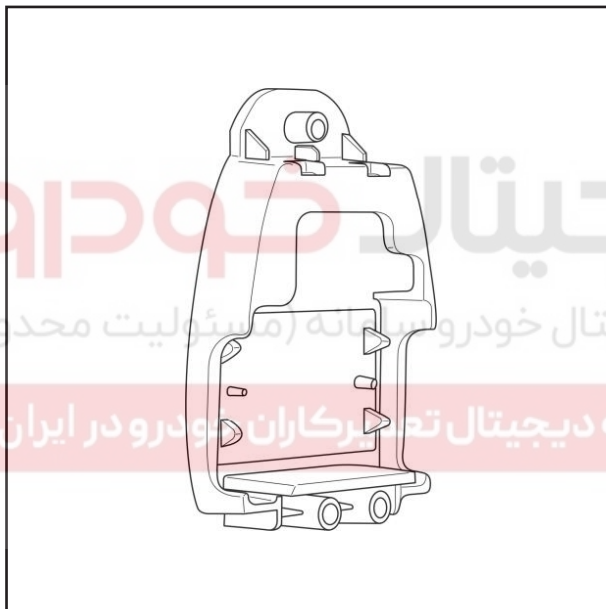
دیجیتال خودرو  
شرکت دیجیتال خودرو سامانه (مسئولیت محدود)

اولین سامانه دیجیتال تعمیرکاران خودرو در ایران

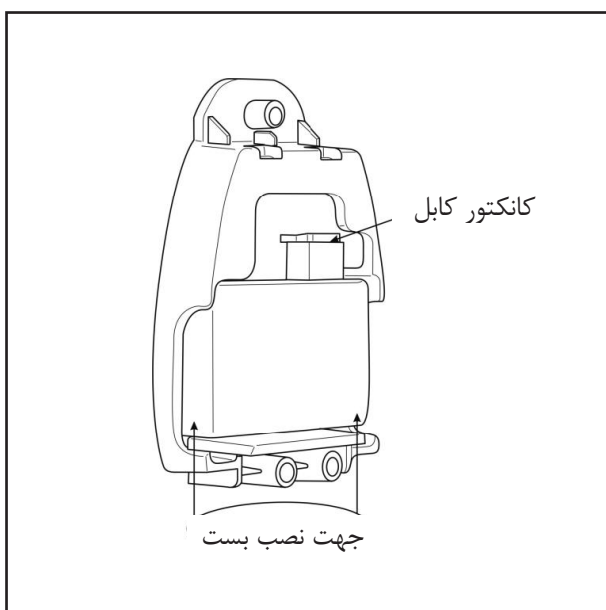


### آینه داخلی

۱. باز کردن و نصب کردن آینه داخلی با استفاده از یک چکش لاستیکی به آرامی بر روی آینه ضربه بزنید و در جهت نشان داده در شکل آنرا باز کنید. برای نصب کردن آینه پایه آینه و محل نصب آن را بر روی شیشه با هم در یک راستا قرار دهید.



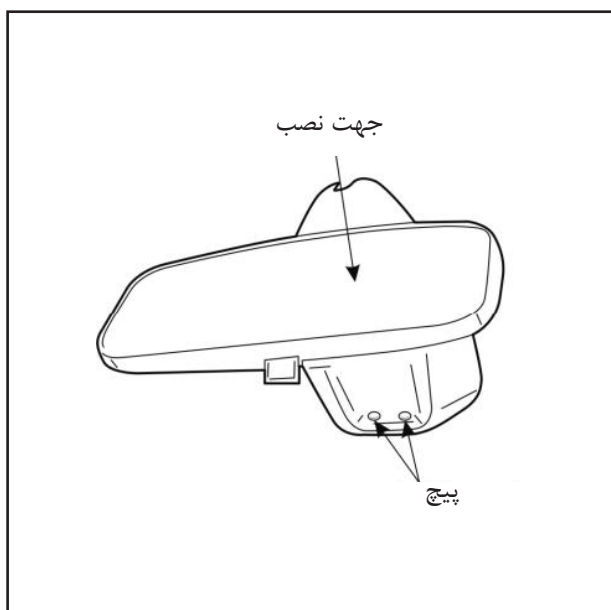
۲. باز کردن و نصب کردن آینه داخلی با سنسور باران  
مراحل نصب کردن (مراحل باز کردن عکس مراحل نصب کردن)

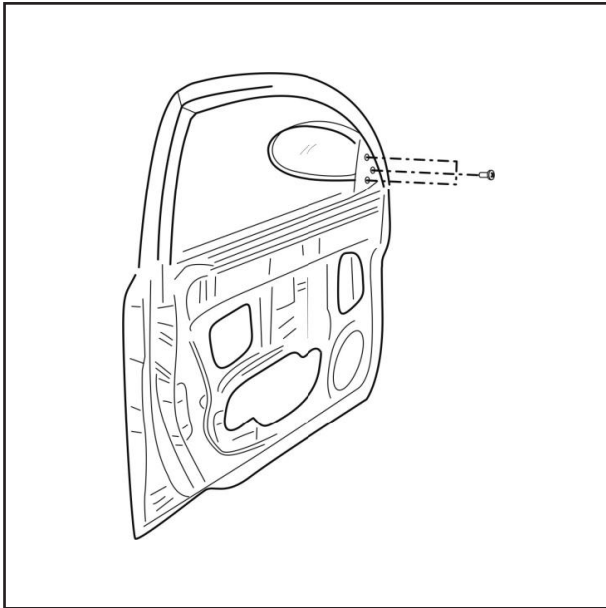


الف. سنسور باران را نصب کنید.  
کابل را نصب کرده و بست آنرا در در جهت فلش جا بیاندازید.

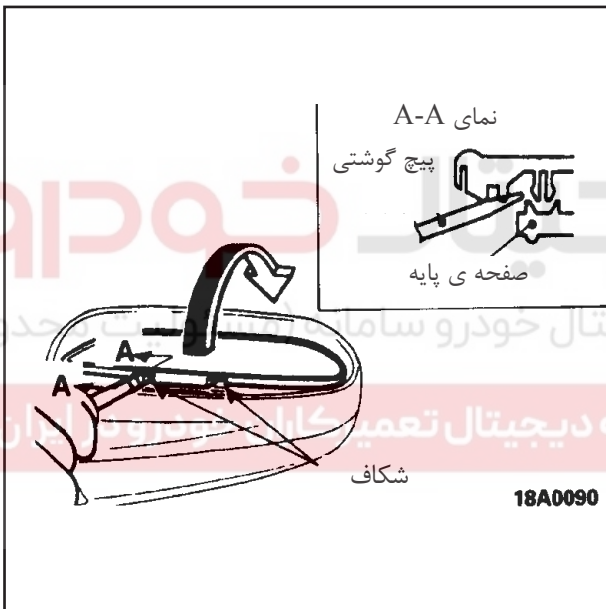


ب. نصب کردن آینه ی داخلی  
 آینه داخلی را در جهت فلش نشان داده شده در شکل  
 نصب کنید، پیچ ها را سفت کرده و درپوش آنرا نصب  
 کنید.



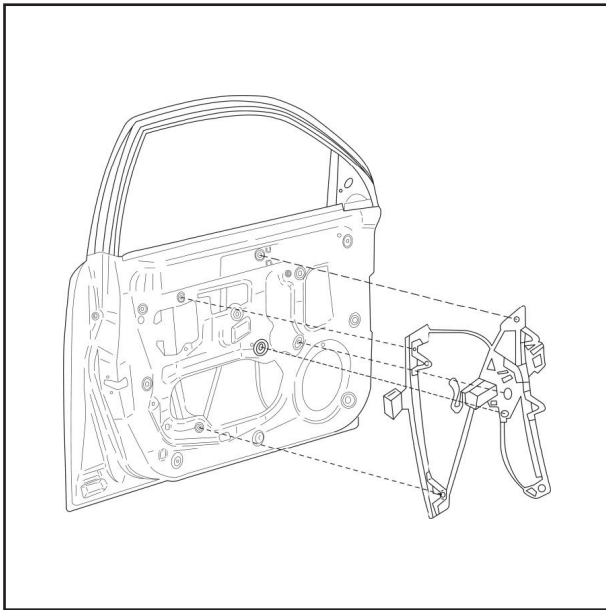


آینه های جانبی  
I. باز کردن و نصب کردن آینه جانبی  
۱. مراحل باز کردن



کانکتور کابل را قطع کرده و سه پیچ نشان داده شده در شکل را باز کنید. مراحل نصب کردن عکس مراحل باز کردن می باشد.

II. نکات باز کردن لنز آینه  
۱. مراحل باز کردن لنز آینه  
(۱) لنز آینه را با دست بچرخانید تا روی آن به سمت بالا قرار گیرد.  
(۲) یک پیچ گوشتی را که نوار چسب به سر آن چسبانده اید در شکاف آن وارد کنید و پایین آنرا به سمت راست بچرخانید تا لنز آزاد شود.  
(۳) پیچ گوشتی را اهرم کنید تا لنز آزاد گردد.  
۲. مراحل نصب کردن لنز  
پلیین لنز را با موقعیت متناسب آن بر روی بدنه ی آینه تنظیم کرده و لنز را درون بدنه ی آینه فشار دهید.

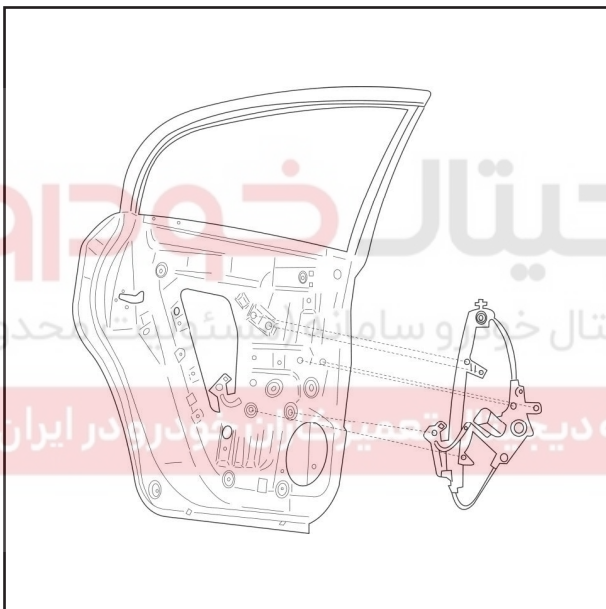


**شیشه بالابر**  
I. باز کردن و نصب کردن شیشه بالابر برقی درب جلو  
محل نصب شیشه بالابر درب جلو 5 (A1) نقطه می  
باشد، آنها را با مهره (1001133) M6 سفت کنید.  
گشتاور بستن:  $8.5 \pm 1 \text{Nm}$

مراحل و ملزومات باز کردن:  
۱. تودری درب و سپس لایه ضد آب را باز کنید.  
۲. شیشه بالابر را در موقعیت نشان داده در شکل نگه  
دارید سپس پیچ بست شیشه را باز کنید (پیچ ها را باز  
نکنید).

۳. شیشه را باز کرده یا شیشه را در راستای شیار  
راهنمای درب به سمت بالای قاب درب فشار دهید  
و شیشه را با پیچ گوشتی نگه دارید تا از افتادن آن  
ممانعت شود.

۴. قطعات نصب رگلاتور شیشه بالابر را با استفاده از  
ابزار باز کنید و شیشه بالابر را از صفحه ی داخلی درب  
بیرون آورید.



II. نصب و باز کردن شیشه بالابر برقی درب عقب  
محل نصب شیشه بالابر درب جلو 6 (مدل A2) نقطه  
می باشد، آنها را با مهره (1001133) M6 سفت  
کنید.

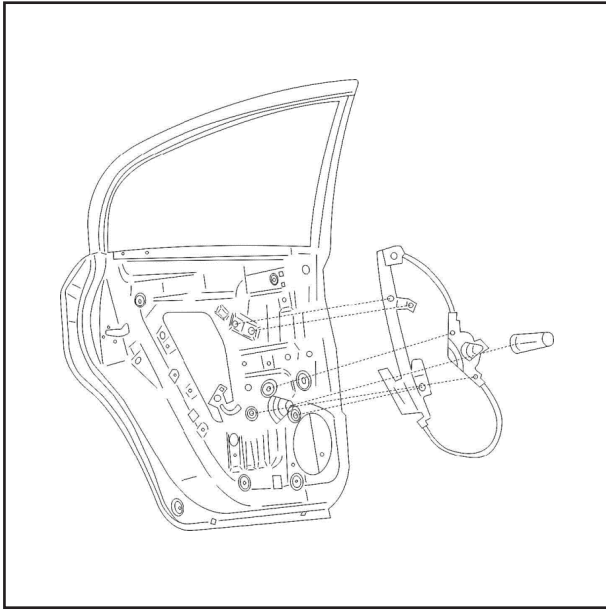
گشتاور بستن:  $8.5 \pm 1 \text{Nm}$   
مراحل و ملزومات باز کردن:

۱. صفحه تزئینی داخلی درب را باز کنید سپس لایه ضد  
آب را باز کنید.

۲. شیشه بالابر را در موقعیت نشان داده در شکل نگه  
دارید سپس پیچ نگهدارنده ی شیشه را باز کنید.

۳. شیشه را باز کرده و شیشه را در راستای شیار  
راهنمای درب به سمت بالای قاب درب فشار دهید  
و شیشه را با پیچ گوشتی نگه دارید تا از افتادن آن  
ممانعت شود.

۴. قطعات نصب رگلاتور شیشه بالابر را با استفاده از  
ابزار باز کنید و شیشه بالابر را از صفحه ی داخلی درب  
بیرون آورید.



III. نصب و باز کردن شیشه بالابر دستی درب عقب محل نصب شیشه بالابر درب جلو 6 (مدل A2) نقطه می باشد، آنها را با مهره (1001133) M6 سفت کنید. گشتاور بستن:  $8.5 \pm 1 \text{Nm}$  مراحل و ملزومات باز کردن:

۱. صفحه تزئینی داخلی درب را باز کنید سپس لایه ضد آب را باز کنید.
۲. شیشه بالابر را در موقعیت نشان داده در شکل نگه دارید سپس پیچ نگهدارنده ی شیشه را باز کنید.
۳. شیشه را باز کرده و شیشه را در راستای شیار راهنمای درب به سمت بالای قاب درب فشار دهید و شیشه را با پیچ گوشتی نگه دارید تا از افتادن آن ممانعت شود.
۴. فنر بست دستگیره ی شیشه بالابر را با استفاده از ابزار مناسب باز کرده و دستگیره را بیرون آورید.
۵. قطعات نصب رگلاتور شیشه بالابر را با استفاده از ابزار باز کنید و شیشه بالابر را از صفحه ی داخلی درب بیرون آورید.

# دیجیتال خودرو

شرکت دیجیتال خودرو سامانه (مسئولیت محدود)

اولین سامانه دیجیتال تعمیرکاران خودرو در ایران

