

RENAULT

پوشش داخلی و تودوزی

7

پوشش فضای داخلی 71A

پوشش درب‌های جانبی 72A

اسکلت‌های فلزی و ریل‌های صندلی‌های جلو 75A

اسکلت‌های فلزی و ریل‌های صندلی‌های عقب 76A

پوشش صندلی‌های جلو 77A

پوشش صندلی‌های عقب 78A

تجهیزات صندلی‌ها 79A

دیجیتال خودرو

شرکت دیجیتال خودرو سامانه (مسئولیت محدود)

اولین سامانه دیجیتال تعمیرکاران خودرو در ایران

فصل ۷ – LOGAN - SANDERO

فهرست

صفحه

75A اسکلتهای فلزی و ریل‌های صندلی‌های جلو		71A پوشش فضای داخلی	
75A-11	ریل صندلی جلو: باز کردن - نصب مجدد	71A-1	موکت کف اتاق: باز کردن - نصب مجدد
75A-12	تنظیم گودی کمر صندلی جلو: باز کردن - نصب مجدد	71A-5	کفپوش صندوق عقب: باز کردن - نصب مجدد
75A-15	تنظیم حالت نشستن صندلی جلو: باز کردن - نصب مجدد	71A-6	پوشش داخلی سقف: باز کردن - نصب مجدد
		71A-10	پوشش داخلی جانبی محفظه صندوق عقب: باز کردن - نصب مجدد
		71A-12	قاب ستون شیشه جلو: باز کردن - نصب مجدد
		71A-13	قاب ستون وسط: باز کردن - نصب مجدد
		71A-16	قاب گلگیر داخلی عقب: باز کردن - نصب مجدد
		71A-17	پوشش تاقچه عقب: باز کردن - نصب مجدد
76A اسکلتهای فلزی و ریل‌های صندلی‌های عقب		72A پوشش درب‌های جانبی	
76A-1	پشتی صندلی یکپارچه عقب: باز کردن - نصب مجدد	72A-1	تودری درب جانبی جلو: باز کردن - نصب مجدد
76A-3	نشیمنگاه صندلی یکپارچه عقب: باز کردن - نصب مجدد	72A-6	تودری درب جانبی عقب: باز کردن - نصب مجدد
76A-4	اسکلتهای فلزی پشتی یکپارچه صندلی عقب: باز کردن - نصب مجدد		
77A پوشش صندلی‌های جلو		75A اسکلتهای فلزی و ریل‌های صندلی‌های جلو	
77A-1	روکش نشیمنگاه صندلی جلو: باز کردن - نصب مجدد	75A-1	صندلی کامل جلو: باز کردن - نصب مجدد
77A-6	روکش پشتی صندلی جلو: باز کردن - نصب مجدد	75A-4	اسکلتهای فلزی صندلی جلو: باز کردن - نصب مجدد
77A-12	فوم نشیمنگاه صندلی جلو: باز کردن - نصب مجدد	75A-6	اسکلتهای فلزی نشیمنگاه صندلی جلو: باز کردن - نصب مجدد
77A-13	فوم پشتی صندلی جلو: باز کردن - نصب مجدد	75A-8	اسکلتهای فلزی پشتی صندلی جلو: باز کردن - نصب مجدد

فهرست

پوشش صندلی‌های عقب

78A

- 78A-1 روکش نشیمنگاه یکپارچه صندلی عقب: باز کردن - نصب مجدد
- 78A-4 فوم نشیمنگاه یکپارچه صندلی عقب: باز کردن - نصب مجدد
- 78A-5 روکش پشتی یکپارچه صندلی عقب: باز کردن - نصب مجدد
- 78A-10 فوم پشتی یکپارچه صندلی عقب: باز کردن - نصب مجدد

تجهیزات صندلی‌ها

79A

- 79A-1 گرمکن صندلی: باز کردن - نصب مجدد
- 79A-5 پشت سری جلو: باز کردن - نصب مجدد
- 79A-6 راهنمای پشت سری صندلی جلو: باز کردن - نصب مجدد
- 79A-8 پشت سری عقب: باز کردن - نصب مجدد
- 79A-10 راهنمای پشت سری صندلی عقب: باز کردن - نصب مجدد

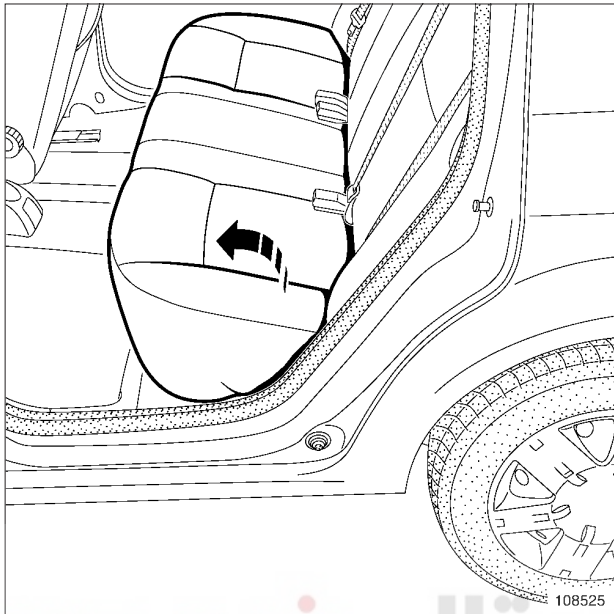
دیجیتال خودرو
 شرکت دیجیتال خودرو سامانه (مسئولیت محدود)

اولین سامانه دیجیتال تعمیرکاران خودرو در ایران

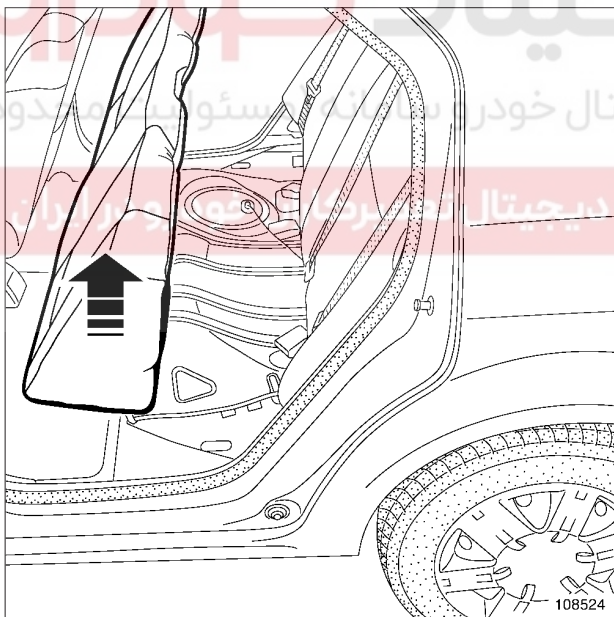
71A

پوشش فضای داخلی موکت کف اتاق: باز کردن - نصب مجدد

L90 یا B90



108525



108524

□ نشیمنگاه صندلی عقب را باز کنید.

گشتاور محکم کردن

21 N.m

پیچ‌های زبانه‌های صندلی

باز کردن

۱ - مرحله پیش از باز کردن

□ قطعات زیر را باز کنید:

- صندلی‌های جلو (به بخش 75A، اسکلت‌های فلزی و ریل‌های صندلی‌های جلو، صندلی کامل جلو: باز کردن - نصب مجدد، صفحه 75A-1 مراجعه نمایید)،
- کنسول مرکزی (به بخش کنسول مرکزی: باز کردن - نصب مجدد مراجعه نمایید) (57A، MR 389، تجهیزات داخلی)،
- قاب‌های ستون وسط (به بخش 71A، پوشش فضای داخلی، قاب ستون وسط: باز کردن - نصب مجدد، صفحه 71A-18 مراجعه نمایید)،
- قسمتی از لاستیک‌های درب‌های جانبی.

K90

□ قطعات زیر را باز کنید:

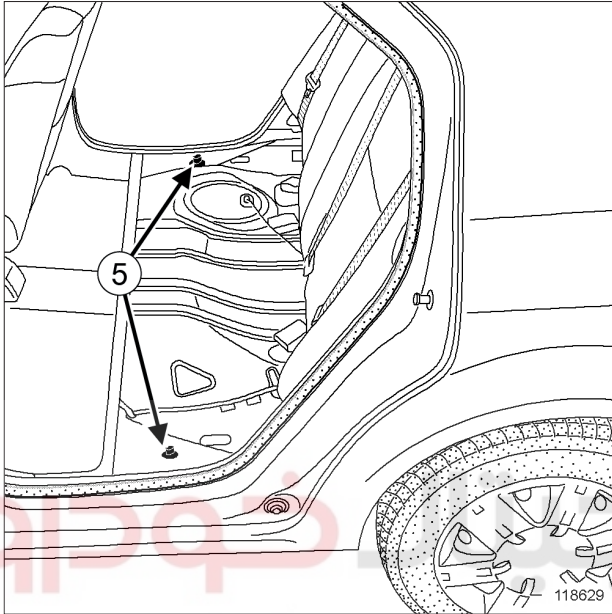
- صندلی کامل عقب (به بخش 76A، اسکلت‌های فلزی و ریل‌های صندلی عقب، صندلی کامل عقب: باز کردن - نصب مجدد، صفحه 76A-1 مراجعه نمایید)،
- صندلی کامل عقب ردیف دوم (به بخش 76A، اسکلت‌های فلزی و ریل‌های صندلی‌های عقب، صندلی کامل عقب ردیف دوم: باز کردن - نصب مجدد، صفحه 76A-2 مراجعه نمایید)،
- محفظه نگهداری اشیاء قسمت عقب (به بخش محفظه نگهداری اشیاء قسمت عقب: باز کردن - نصب مجدد مراجعه نمایید) (57A، MR 389، تجهیزات داخلی)،
- جک.

71A

پوشش فضای داخلی موکت کف اتاق: باز کردن - نصب مجدد

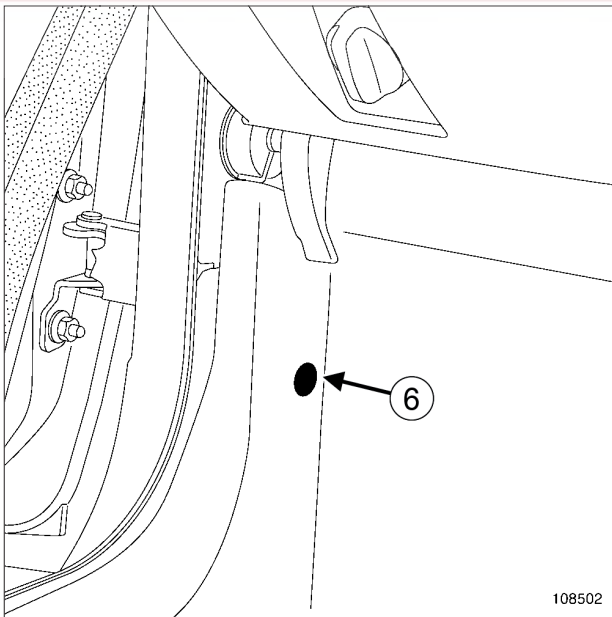
- قسمت عقب موکت کف اتاق.

L90 یا B90



118629

بست‌های نگهدارنده (5) را جدا کنید.

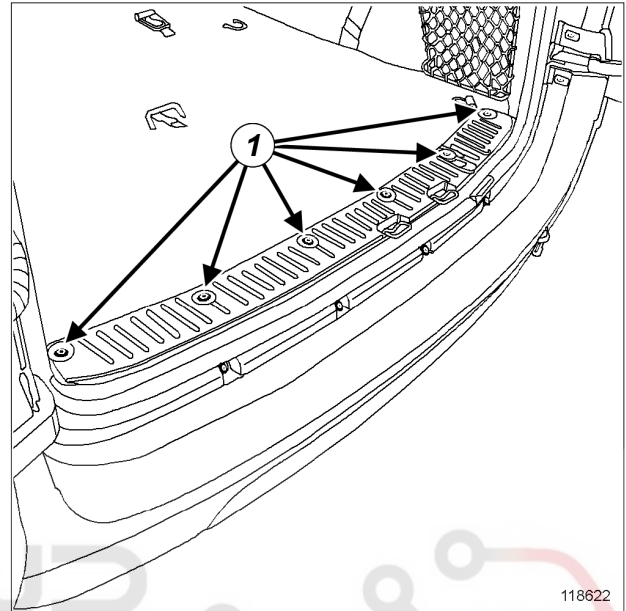


108502

گیره نگهدارنده (6) را جدا کنید.

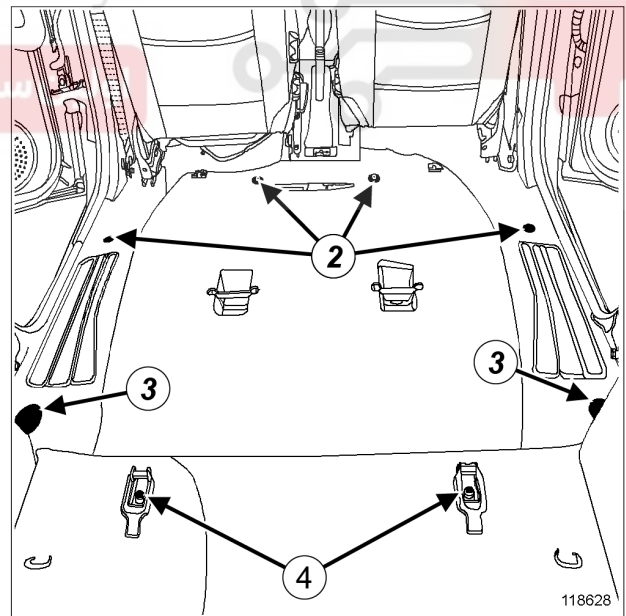
II - مرحله باز کردن قطعه مورد نظر

K90



118622

پيچ‌های (1) رکاب محفظه بار درب عقب بارگیری را باز کنید.



118628

قطعات زیر را باز کنید:

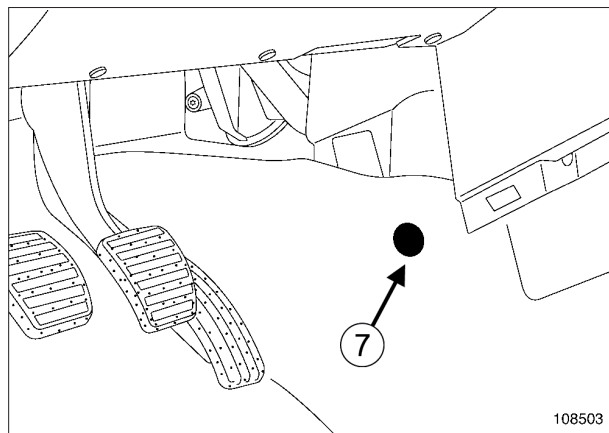
- گیره‌های نگهدارنده (2)،
- بست‌های نگهدارنده (3)،
- پیچ‌های (4) زبانه‌های صندلی،
- زبانه‌های صندلی،

71A

پوشش فضای داخلی موکت کف اتاق: باز کردن - نصب مجدد

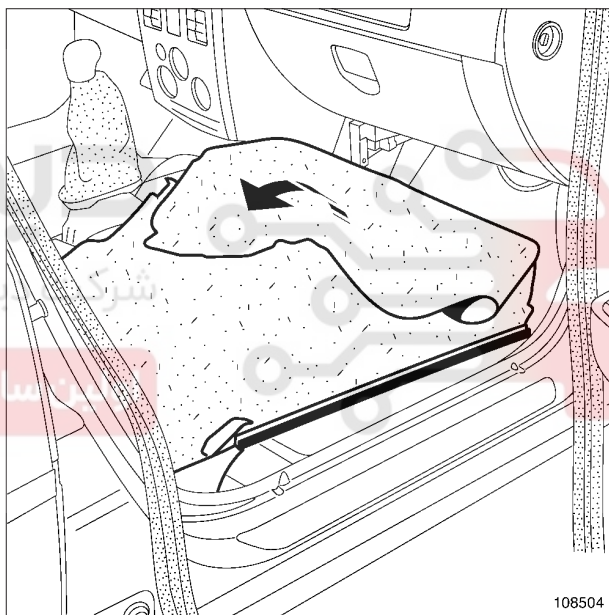
K90

- قسمت عقب موکت کف اتاق را در محل خود قرار دهید.
- قطعات زیر را مجدداً نصب کنید:
 - زبانه‌های صندلی،
 - پیچ‌های (4) زبانه‌های صندلی.
- پیچ‌های زبانه‌های صندلی را با گشتاور (21 N.m) محکم کنید.
- قطعات زیر را مجدداً نصب کنید:
 - بست‌های نگهدارنده (3)،
 - گیره‌های نگهدارنده (2)،
 - رکاب محفظه بار درب عقب بارگیری،
 - پیچ‌های (1) رکاب محفظه بار درب عقب بارگیری.



108503

- گیره نگهدارنده (7) را جدا کنید.



108504

- موکت کف اتاق را بردارید.

نصب مجدد

۱ - مرحله نصب قطعه مورد نظر

- قطعات زیر را مجدداً نصب کنید:
 - موکت کف اتاق،
 - گیره‌های نگهدارنده (6) و (7).

L90 یا B90

- بست‌های نگهدارنده (5) را مجدداً نصب کنید.

II - مرحله پایانی

L90 یا B90

- نشیمنگاه صندلی عقب را مجدداً در محل خود قرار دهید.

K90

- قطعات زیر را مجدداً نصب کنید:
 - جک،
 - محفظه نگهداری اشیاء قسمت عقب (به بخش محفظه نگهداری اشیاء قسمت عقب: باز کردن - نصب مجدد مراجعه نمایید) (MR 389، 57A، تجهیزات داخلی)،
 - صندلی کامل عقب ردیف دوم (به بخش 76A، اسکلت‌های فلزی و ریل‌های صندلی‌های عقب، صندلی کامل عقب ردیف دوم: باز کردن - نصب مجدد، صفحه 76A-2 مراجعه نمایید)،
 - صندلی کامل عقب (به بخش 76A، اسکلت‌های فلزی و ریل‌های صندلی‌های عقب، صندلی کامل عقب: باز کردن - نصب مجدد، صفحه 76A-1 مراجعه نمایید).

- قطعات زیر را مجدداً نصب کنید:

- لاستیک‌های درب‌های جانبی،

71A

پوشش فضای داخلی موکت کف اتاق: باز کردن - نصب مجدد

- قاب‌های ستون وسط (به بخش 71A، پوشش فضای داخلی، قاب ستون وسط: باز کردن - نصب مجدد، صفحه 71A-18 مراجعه نمایید)،
- کنسول مرکزی (به بخش کنسول مرکزی: باز کردن - نصب مجدد مراجعه نمایید) (MR 389، 57A، تجهیزات داخلی)،
- صندلی‌های جلو (به بخش 75A، اسکلت‌های فلزی و ریل‌های صندلی‌های جلو، صندلی کامل جلو: باز کردن - نصب مجدد، صفحه 75A-1 مراجعه نمایید).

دیجیتال خودرو

شرکت دیجیتال خودرو سامانه (مسئولیت محدود)

اولین سامانه دیجیتال تعمیرکاران خودرو در ایران

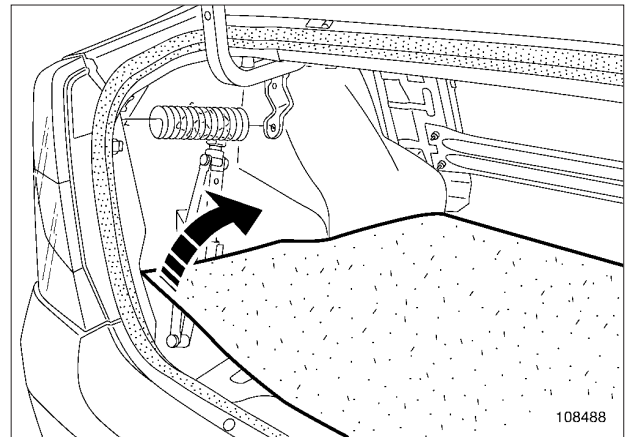


71A

پوشش فضای داخلی کفیپوش صندوق عقب: باز کردن - نصب مجدد

L90

باز کردن



108488

کفیپوش صندوق عقب را بردارید.

نصب مجدد

عملیات را در جهت عکس باز کردن انجام دهید.

دیجیتال خودرو

شرکت دیجیتال خودرو سامانه (مسئولیت محدود)

اولین سامانه دیجیتال تعمیرکاران خودرو در ایران



71A

پوشش فضای داخلی

پوشش داخلی سقف: باز کردن - نصب مجدد

باز کردن

I - مرحله پیش از باز کردن

□ قطعات زیر را باز کنید:

- روشنایی‌های داخلی (به بخش چراغ سقف: باز کردن - نصب مجدد مراجعه نمایید) (81B، MR 388، روشنایی داخلی)،

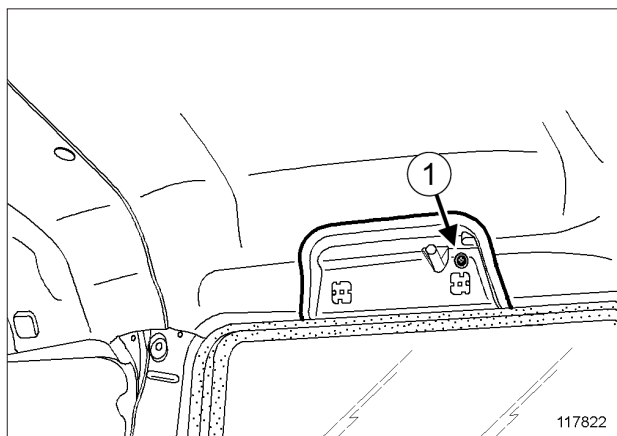
- آفتاب گیرها (به بخش آفتاب گیر: باز کردن - نصب مجدد مراجعه نمایید) (57A، MR 389، تجهیزات داخلی)،

- قاب‌های ستون شیشه جلو (به بخش 71A، پوشش فضای داخلی، قاب ستون شیشه جلو: باز کردن - نصب مجدد، صفحه 71A-17 مراجعه نمایید)،

- دستگیره‌های فوقانی درب‌ها (به بخش دستگیره فوقانی درب: باز کردن - نصب مجدد مراجعه نمایید) (MR 389، 57A، تجهیزات داخلی)،

- قاب‌های ستون وسط (به بخش 71A، پوشش فضای داخلی، قاب ستون وسط: باز کردن - نصب مجدد، صفحه 71A-18 مراجعه نمایید)،

- قاب‌های گلگیر داخلی عقب (به بخش 71A، پوشش فضای داخلی، قاب گلگیر داخلی عقب: باز کردن - نصب مجدد، صفحه 71A-28 مراجعه نمایید).



117822

□ قطعات زیر را باز کنید:

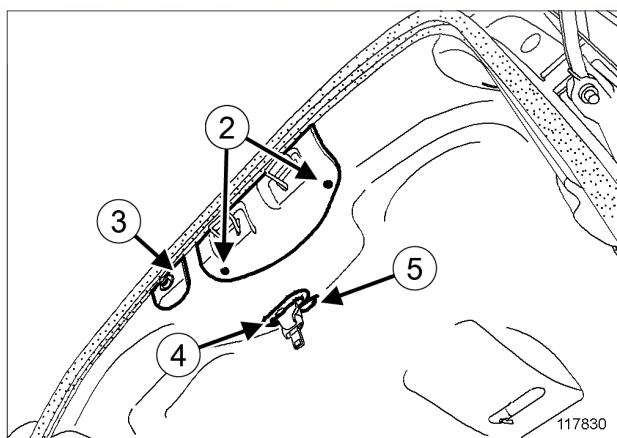
- پیچ (1)،

- صفحه‌های نگهدارنده محفظه نگهداری اشیاء.

II - مرحله باز کردن قطعه مورد نظر

K90

پوشش داخلی سقف قسمت عقب



117830

□ قطعات زیر را باز کنید:

- پیچ‌های (2) قاب زبانه‌های بالایی درب‌های عقب،
- قاب زبانه‌های بالایی درب‌های عقب،
- درپوش (3) سوئیچ درب عقب بارگیری،
- راهنمای (4) کمربند ایمنی،
- زوار (5) نگهدارنده کمربند.

L90

□ قطعات زیر را باز کنید:

- پوشش تاقچه عقب (به بخش 71A، پوشش فضای داخلی، پوشش تاقچه عقب: باز کردن - نصب مجدد، صفحه 71A-36 مراجعه نمایید).

K90

□ قطعات زیر را باز کنید:

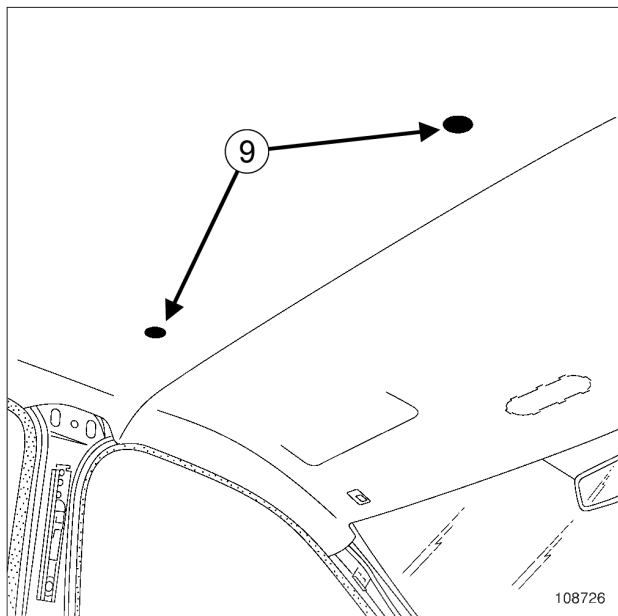
- محفظه نگهداری اشیاء قسمت جلو زیر سقف (به بخش محفظه نگهداری اشیاء جلو زیر سقف: باز کردن - نصب مجدد مراجعه نمایید) (57A، MR 389، تجهیزات داخلی)،

- قاب‌های بالایی ستون عقب (به بخش 71A، پوشش فضای داخلی، قاب بالایی ستون عقب: باز کردن - نصب مجدد، صفحه 71A-26 مراجعه نمایید).

71A

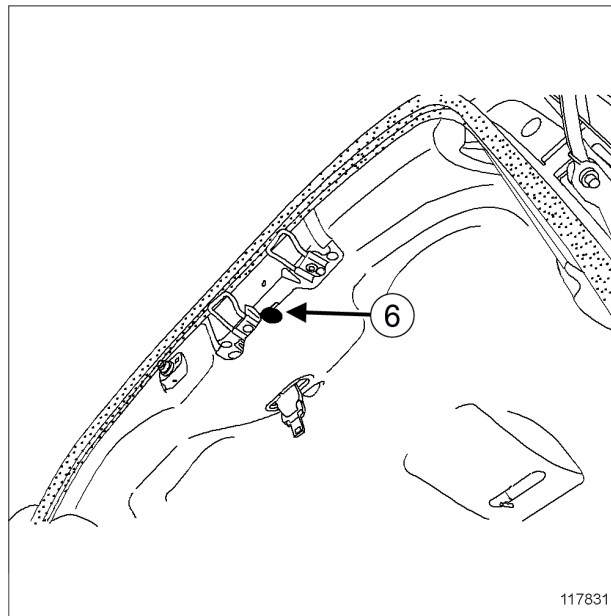
پوشش فضای داخلی

پوشش داخلی سقف: باز کردن - نصب مجدد



108726

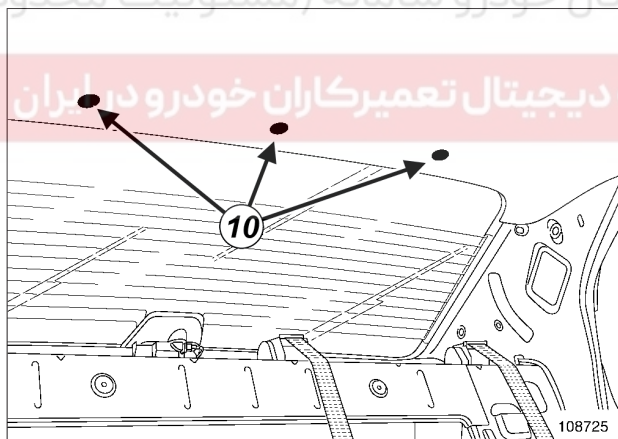
گیره‌های نگهدارنده (9) را به کمک انبر مخصوص باز کنید.



117831

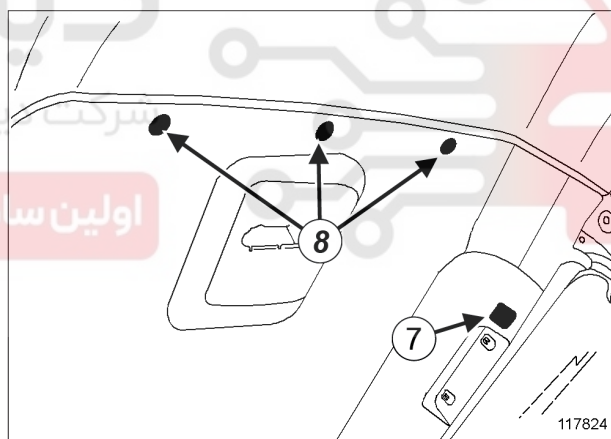
گیره نگهدارنده (6) را با کمک انبر مخصوص جدا کنید.

L90 یا B90



108725

گیره‌های نگهدارنده (10) را به کمک انبر مخصوص باز کنید.



117824

قطعات زیر را باز کنید:

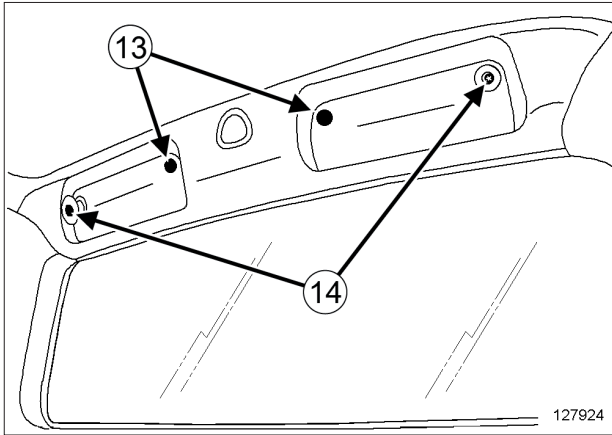
- روکش‌های (7) تور سقف،
- گیره‌های نگهدارنده (8) را به کمک انبر مخصوص،
- پوشش داخلی سقف قسمت عقب.

71A

پوشش فضای داخلی

پوشش داخلی سقف: باز کردن - نصب مجدد

U90



127924

❑ قطعات زیر را باز کنید:

- گیره‌های نگهدارنده (13)،
- پیچ‌های (14) قلاب.

❑ پوشش داخلی سقف را باز کنید.

نصب مجدد

۱ - مرحله نصب قطعه مورد نظر

- ❑ قطعات زیر را مجدداً نصب کنید:
- پوشش داخلی سقف،
 - گیره‌های نگهدارنده پوشش داخلی سقف.

U90

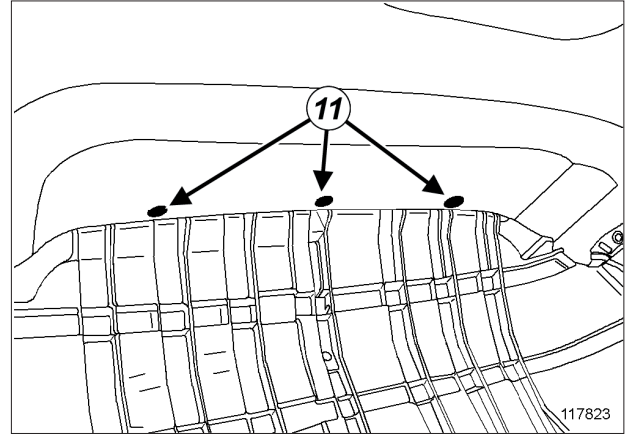
❑ پیچ‌های (14) قلاب را نصب کنید.

K90

پوشش داخلی سقف قسمت عقب

- ❑ قطعات زیر را مجدداً نصب کنید:
- پوشش داخلی سقف قسمت عقب،
 - گیره‌های نگهدارنده پوشش داخلی سقف قسمت عقب،
 - روکش‌های تور سقف،
 - زوار نگهدارنده کمربند،

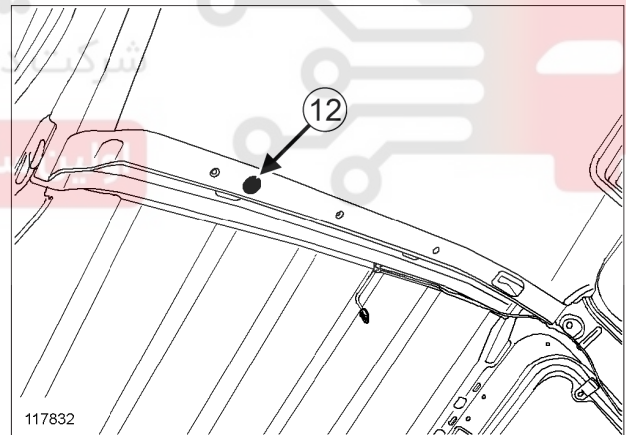
F90



117823

❑ گیره‌های نگهدارنده (11) را به کمک انبر مخصوص باز کنید.

K90



117832

❑ گیره نگهدارنده (12) را با کمک انبر مخصوص جدا کنید.

71A

پوشش فضای داخلی

پوشش داخلی سقف: باز کردن - نصب مجدد

- راهنمای کمر بند ایمنی،
- درپوش سوئیچ درب بارگیری عقب،
- قاب زبانه‌های درب‌های عقب.

II - مرحله پایانی

K90

□ قطعات زیر را مجدداً نصب کنید:

- صفحه‌های نگهدارنده محفظه نگهداری اشیاء.
- قاب‌های بالایی ستون عقب (به بخش 71A، پوشش فضای داخلی، قاب بالایی ستون عقب: باز کردن - نصب مجدد، صفحه 71A-26 مراجعه نمایید)،
- محفظه نگهداری اشیاء قسمت جلو زیر سقف (به بخش محفظه نگهداری اشیاء جلو زیر سقف: باز کردن - نصب مجدد مراجعه نمایید) (MR 389، 57A، تجهیزات داخلی).

L90

□ قطعات زیر را مجدداً نصب کنید:

- پوشش تاقچه عقب (به بخش 71A، پوشش فضای داخلی، پوشش تاقچه عقب: باز کردن - نصب مجدد، صفحه 71A-36 مراجعه نمایید).

□ قطعات زیر را مجدداً نصب کنید:

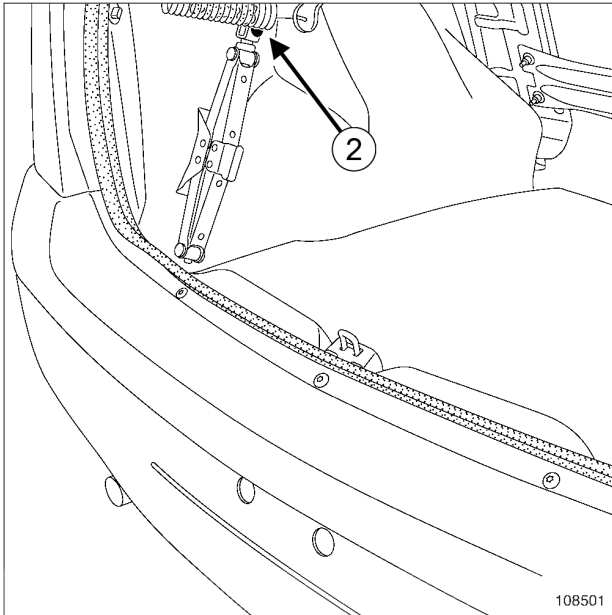
- قاب‌های گلگیر داخلی عقب (به بخش 71A، پوشش فضای داخلی، قاب گلگیر داخلی عقب: باز کردن - نصب مجدد، صفحه 71A-28 مراجعه نمایید)،
- قاب‌های ستون وسط (به بخش 71A، پوشش فضای داخلی، قاب ستون وسط: باز کردن - نصب مجدد، صفحه 71A-18 مراجعه نمایید)،
- دستگیره‌های فوقانی درب‌ها (به بخش دستگیره فوقانی درب: باز کردن - نصب مجدد مراجعه نمایید) (MR 389، 57A، تجهیزات داخلی)،
- قاب‌های ستون شیشه جلو (به بخش 71A، پوشش فضای داخلی، قاب ستون شیشه جلو: باز کردن - نصب مجدد، صفحه 71A-17 مراجعه نمایید)،
- آفتاب گیرها (به بخش آفتاب گیر: باز کردن - نصب مجدد مراجعه نمایید) (MR 389، 57A، تجهیزات داخلی)،
- روشنایی‌های داخلی (به بخش چراغ سقف: باز کردن - نصب مجدد مراجعه نمایید) (MR 388، 81B، روشنایی داخلی).

71A

پوشش فضای داخلی پوشش داخلی جانبی محفظه صندوق عقب: باز کردن - نصب مجدد

L90

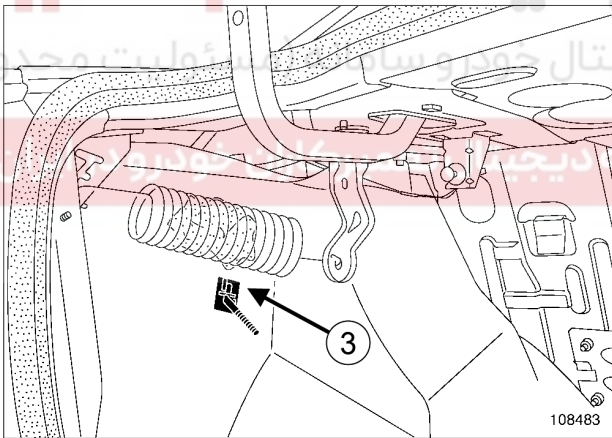
باز کردن



108501

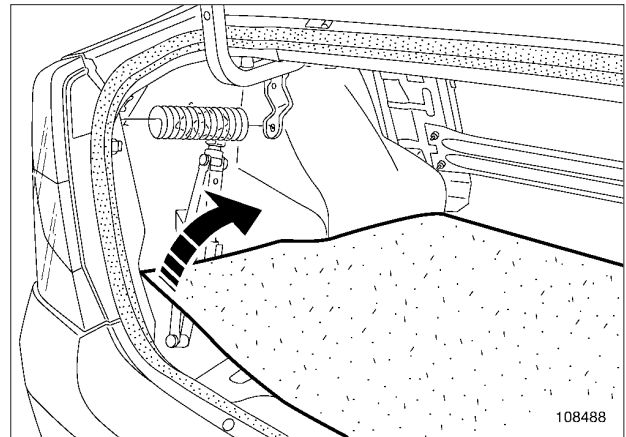
□ مهره (2) نصب جک را باز کنید.

□ جک را بیرون بیاورید.



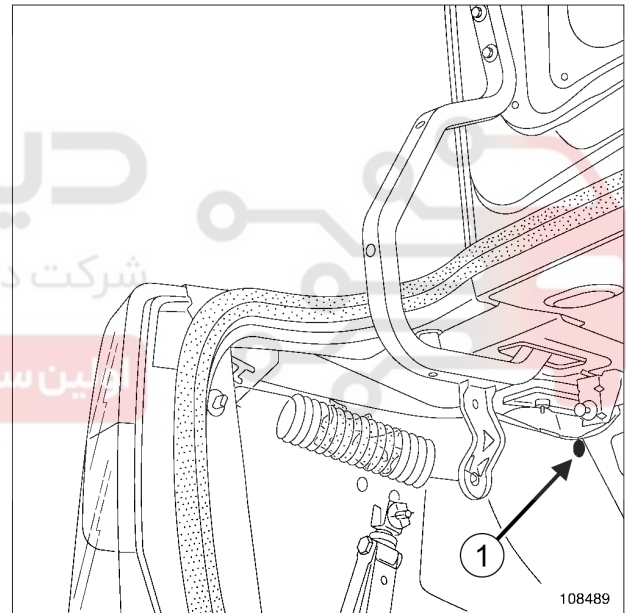
108483

□ گیره نگهدارنده (3) را یک چهارم دور در جهت عکس عقربه ساعت بچرخانید و آنرا باز کنید.



108488

□ کفیوش صندوق عقب را بردارید.



108489

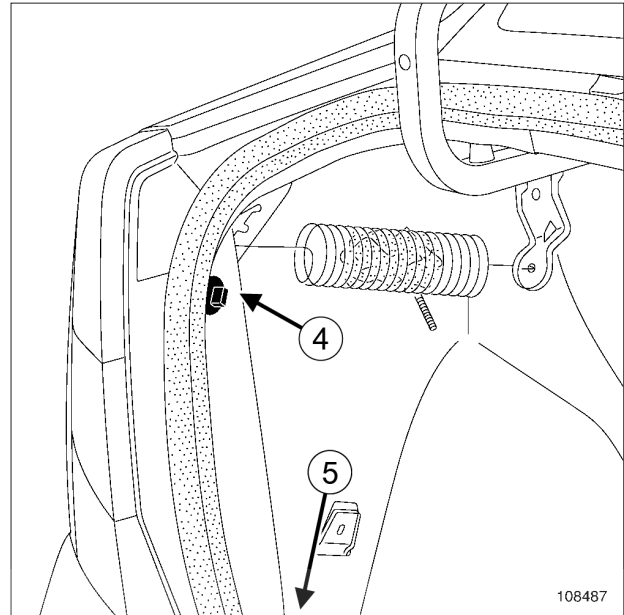
□ گیره نگهدارنده (1) را جدا کنید.

71A

پوشش فضای داخلی

پوشش داخلی جانبی محفظه صندوق عقب: باز کردن - نصب مجدد

L90



108487

□ قطعات زیر را باز کنید:

- گیره نگهدارنده (4)،

- گیره نگهدارنده (5).

□ پوشش داخلی جانبی محفظه صندوق را بردارید.

نصب مجدد

□ عملیات را در جهت عکس باز کردن انجام دهید.

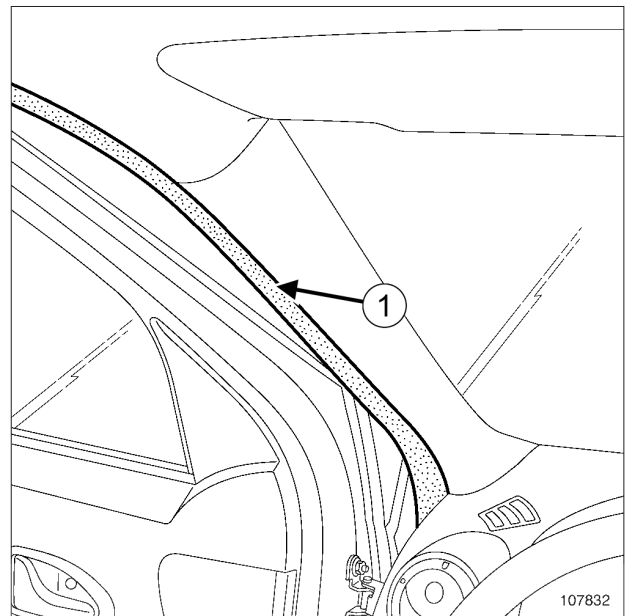
دیجیتال خودرو
شرکت دیجیتال خودرو سامانه (مسئولیت محدود)

اولین سامانه دیجیتال تعمیرکاران خودرو در ایران

71A

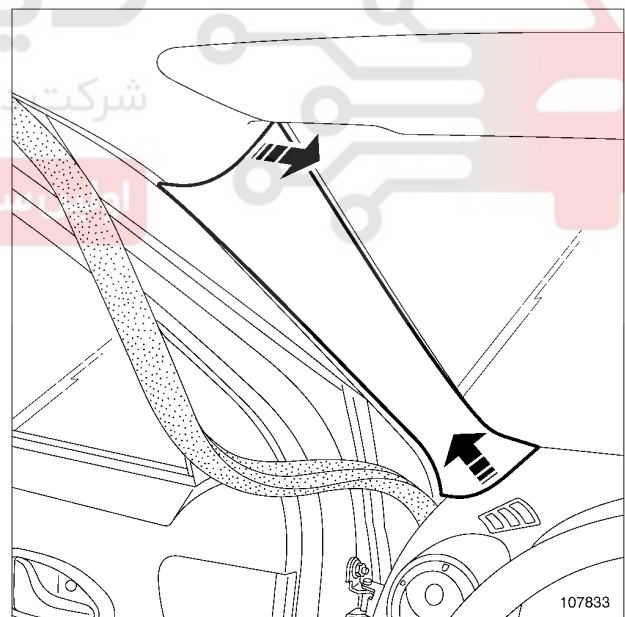
پوشش فضای داخلی قاب ستون شیشه جلو: باز کردن - نصب مجدد

باز کردن



107832

□ بخشی از لاستیک آب بندی درب (1) را باز کنید.



107833

□ قاب ستون شیشه جلو را باز کنید.

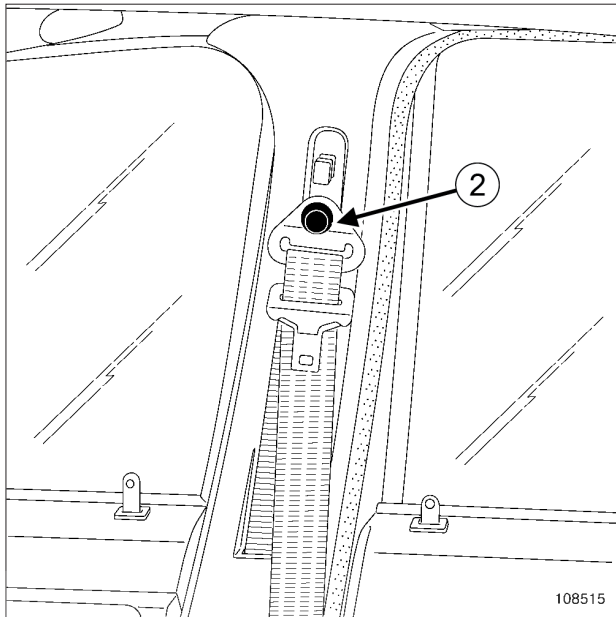
نصب مجدد

□ عملیات را در جهت عکس باز کردن انجام دهید.

71A

پوشش فضای داخلی قاب ستون وسط: باز کردن - نصب مجدد

L90 یا K90

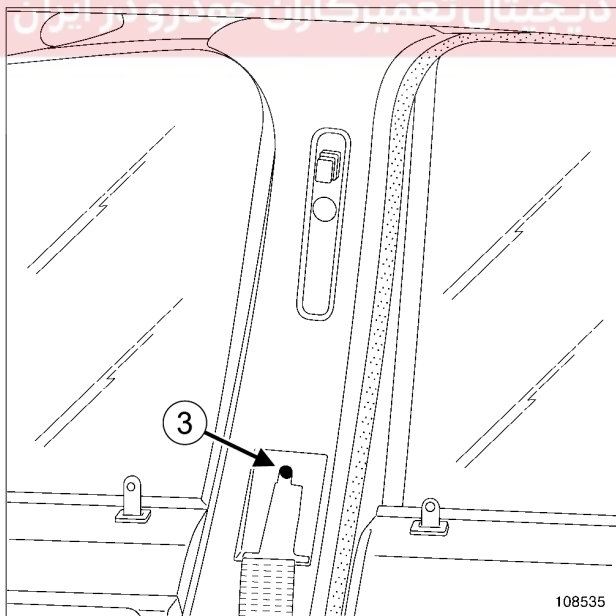


108515

□ قطعات زیر را باز کنید:

- درپوش،
- پیچ (2).

II - مرحله باز کردن قطعه مورد نظر



108535

□ پیچ (3) را باز کنید.

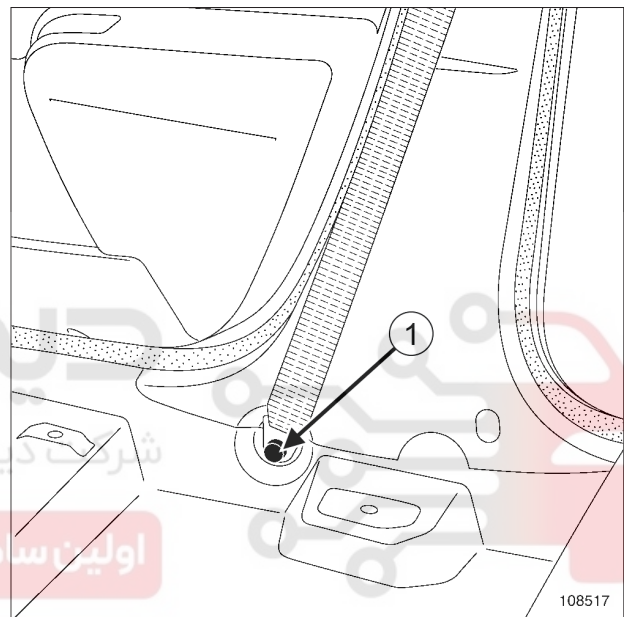
▽ گشتاور محکم کردن

21 N.m

پیچ بالایی و پایینی کمربند
ایمنی

باز کردن

I - مرحله پیش از باز کردن



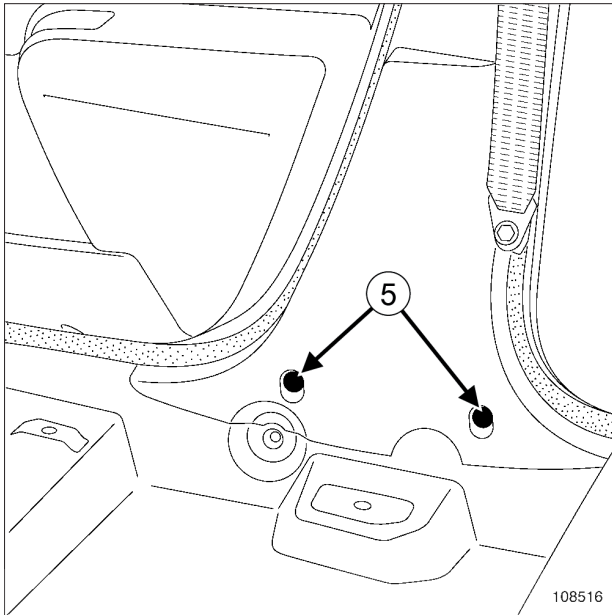
108517

□ پیچ (1) را باز کنید.

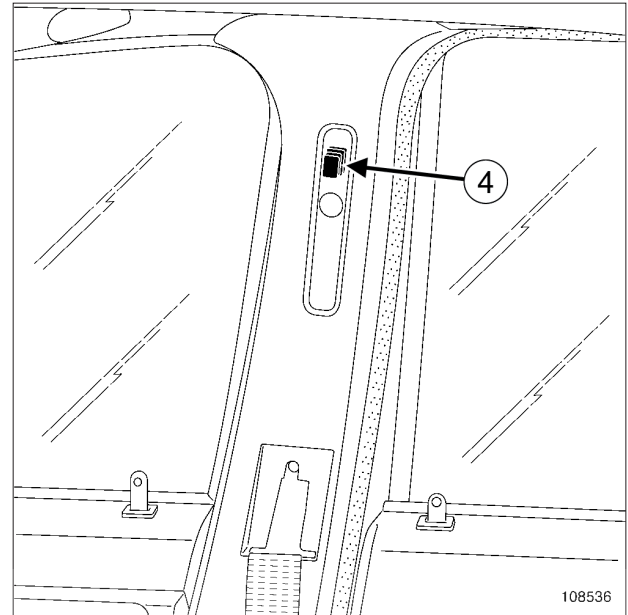
71A

پوشش فضای داخلی قاب ستون وسط: باز کردن - نصب مجدد

L90 یا K90

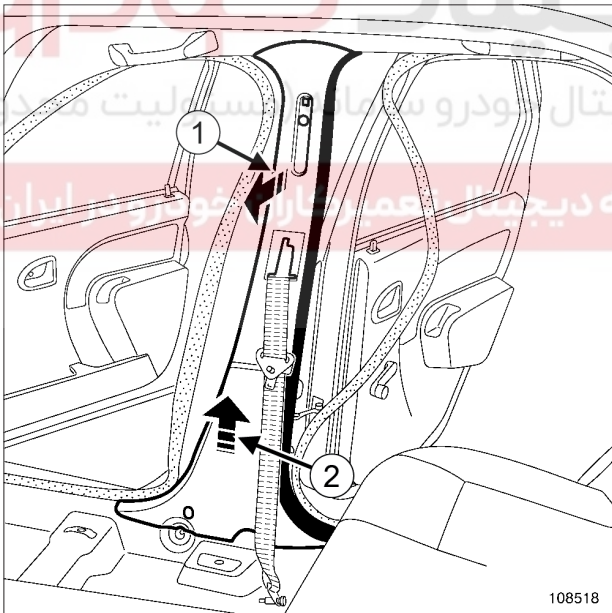


108516



108536

□ پیچ‌های (5) را باز کنید.



108518

□ قاب ستون وسط را به ترتیب (1) و (2) باز کنید.

نصب مجدد

۱ - مرحله نصب قطعه مورد نظر

□ قطعات زیر را مجدداً نصب کنید:

- قاب ستون وسط،
- پیچ‌های پایینی قاب،



108482

□ قطعات زیر را باز کنید:

- کلید کنترل (4) به کمک یک پیچ گوشتی تخت،
- بخشی از لاستیک‌های آب بندی درب.

71A

پوشش فضای داخلی قاب ستون وسط: باز کردن - نصب مجدد

L90 یا K90

- لاستیک‌های آب بندی درب،
- کلید کنترل تنظیم کمر بند ایمنی،
- پیچ بالایی قاب.

II - مرحله پایانی

- پیچ‌های بالایی و پایینی کمر بند ایمنی را نصب کنید.
- پیچ‌های بالایی و پایینی کمر بند ایمنی را با گشتاور (21 N.m) محکم کنید.
- درپوش پیچ بالایی کمر بند ایمنی را نصب کنید.

دیجیتال خودرو

شرکت دیجیتال خودرو سامانه (مسئولیت محدود)

اولین سامانه دیجیتال تعمیرکاران خودرو در ایران



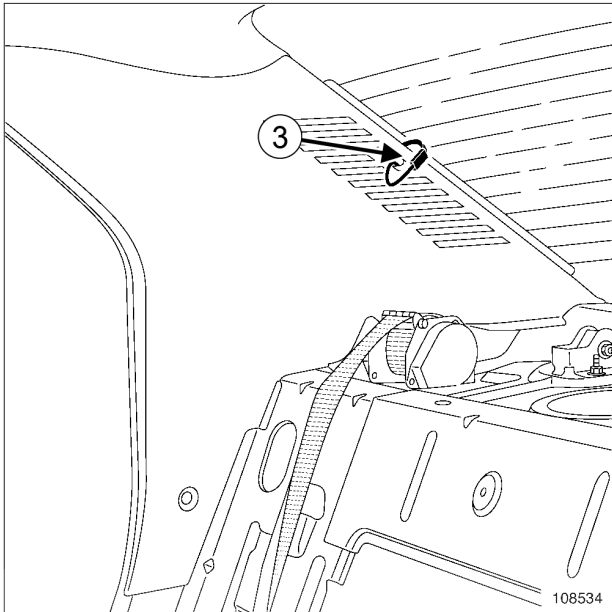
71A

پوشش فضای داخلی قاب گلگیر داخلی عقب: باز کردن - نصب مجدد

L90

باز کردن

□ پوشش تاقچه عقب را باز کنید (به بخش 71A، پوشش فضای داخلی، پوشش تاقچه عقب: باز کردن - نصب مجدد، صفحه 71A-36 مراجعه نمایید).



108534

□ اتصال الکتریکی (3) را جدا کنید.

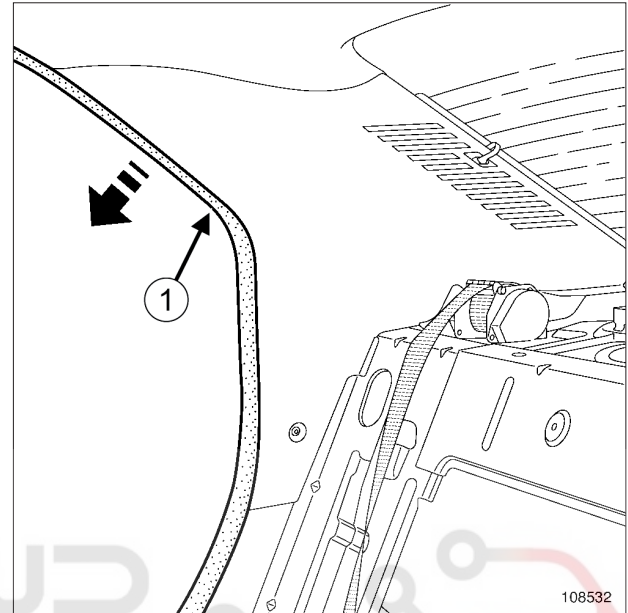


108512

□ قاب گلگیر داخلی عقب را با احتیاط باز کنید.

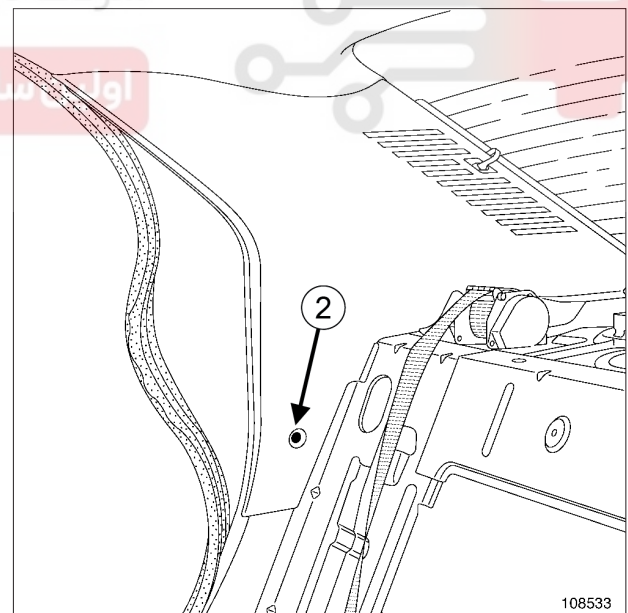
نصب مجدد

□ عملیات را در جهت عکس باز کردن انجام دهید.



108532

□ بخشی از لاستیک (1) را باز کنید.



108533

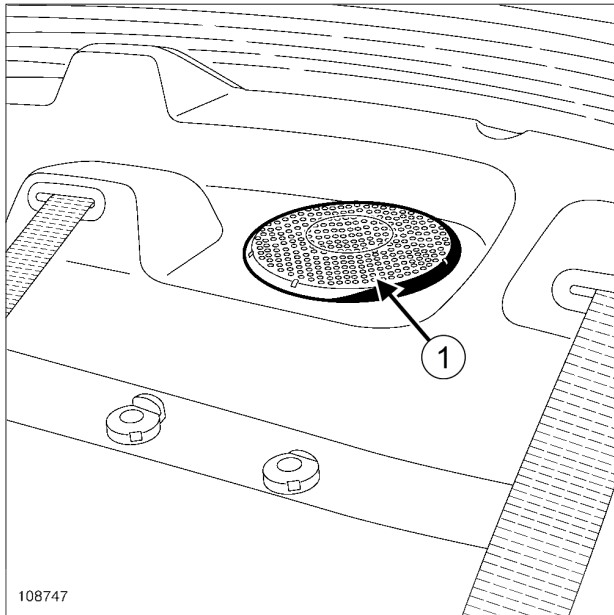
□ پیچ (2) را باز کنید.

71A

پوشش فضای داخلی

پوشش تاقچه عقب: باز کردن - نصب مجدد

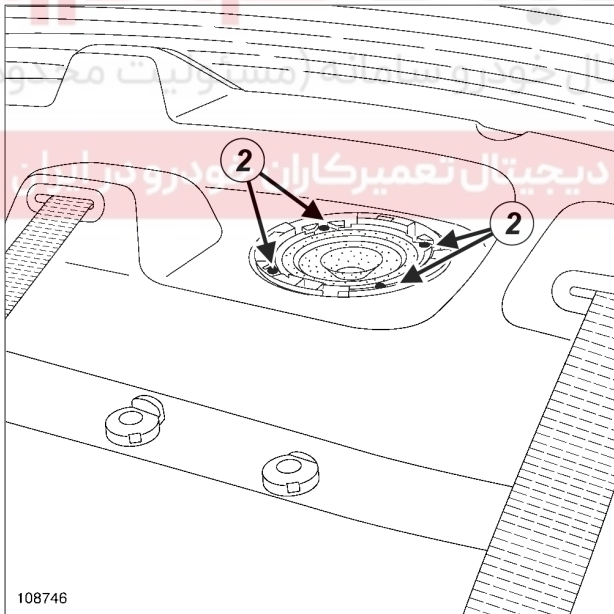
L90



108747

108747

- قاب‌های روی بلندگوهای (1) را جدا کنید (اگر خودرو به آن مجهز است).



108746

108746

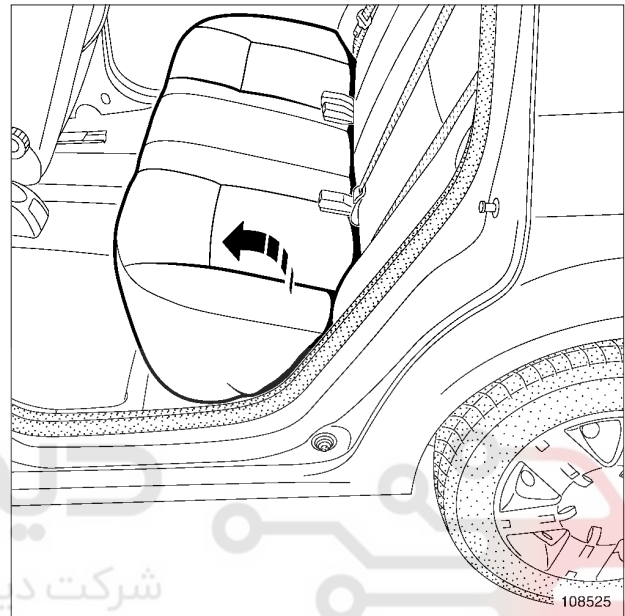
- پیچ‌های (2) را باز کنید.
- بلندگوها را بیرون بیاورید (اگر خودرو به آن مجهز است).
- اتصالات الکتریکی را جدا کنید.

گشتاور محکم کردن

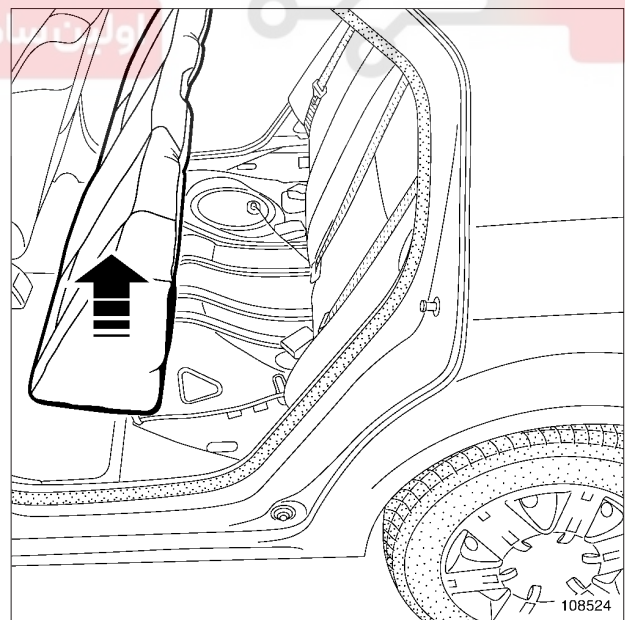
21 N.m

پیچ نصب کمربندهای ایمنی

باز کردن



108525



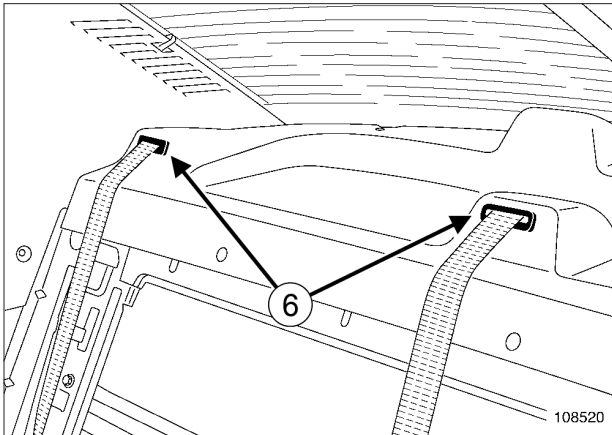
108524

- نشیمنگاه صندلی عقب را باز کنید.

71A

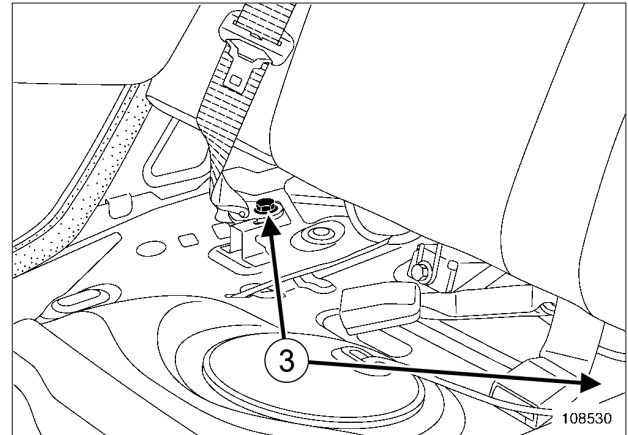
پوشش فضای داخلی پوشش تاقچه عقب: باز کردن - نصب مجدد

L90



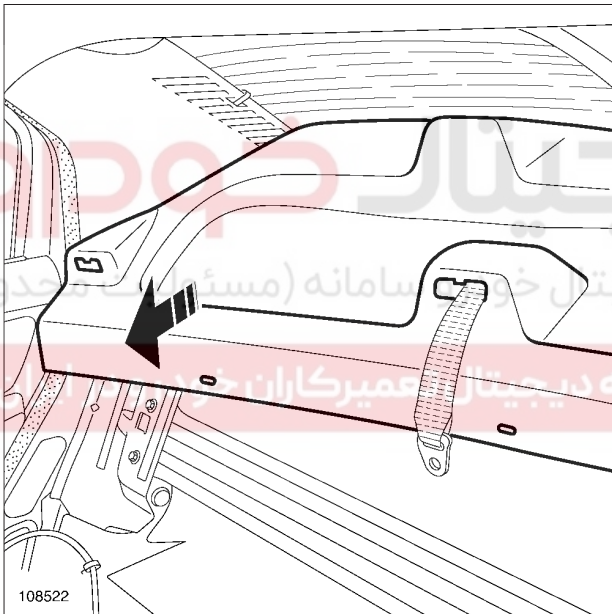
108520

☐ راهنماهای کمربند ایمنی (6) را جدا کنید.



108530

☐ پیچ‌های (3) نصب کمربندهای ایمنی را باز کنید.



108522

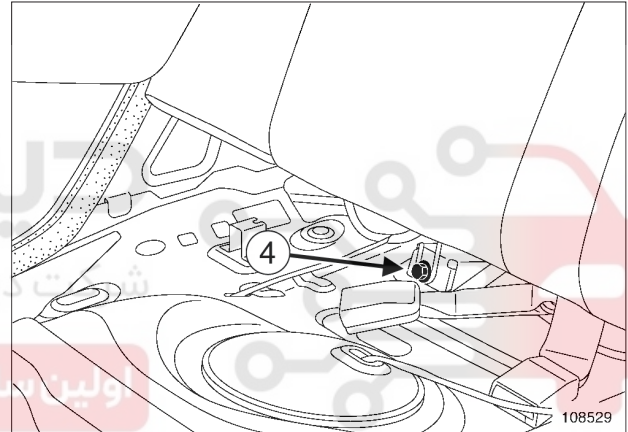
108522

☐ پوشش تاقچه عقب را باز کنید.

نصب مجدد

☐ عملیات را در جهت عکس باز کردن انجام دهید.

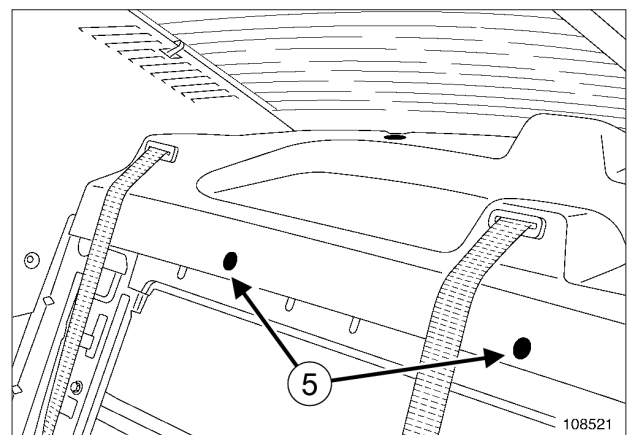
☐ پیچ نصب کمربندهای ایمنی را با گشتاور (21 N.m) محکم کنید.



108529

☐ پیچ‌های (4) را باز کنید.

☐ برای خارج کردن صندلی عقب، آنرا بلند کنید.



108521

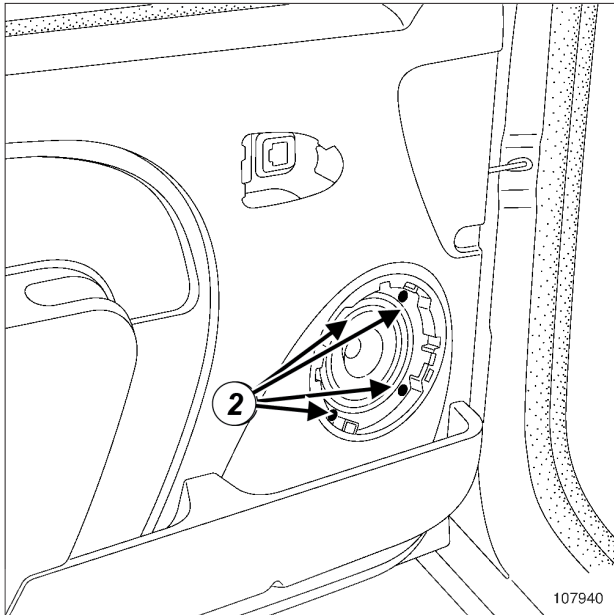
☐ گیره‌های نگهدارنده (5) به کمک انبر مخصوص جدا کنید:
.77 11 171 249

72A

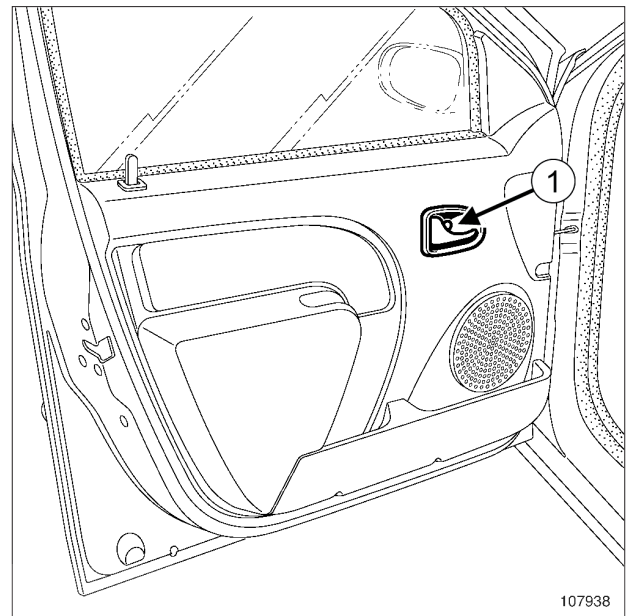
پوشش درب‌های جانبی تودری درب جانبی جلو: باز کردن - نصب مجدد

F90 یا K90 یا L90 - U90، و مرحله اول تهیه مدارک

باز کردن



107940



107938

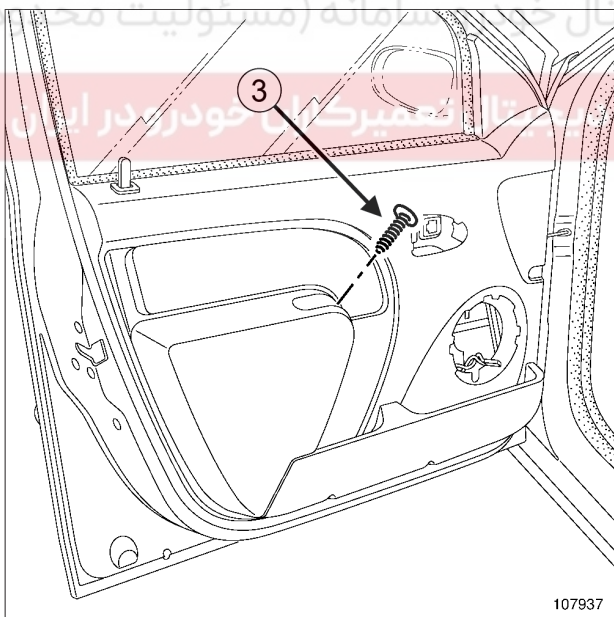
پیچ‌های (2) را باز کنید.

بلندگو را بیرون بیاورید.

اتصال الکتریکی را جدا کنید.

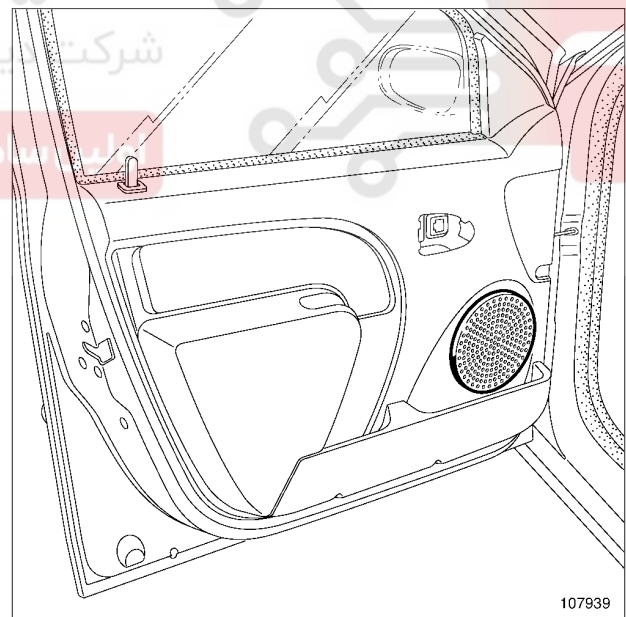
پیچ (1) را باز کنید.

دستگیره باز کردن درب را جدا کنید.



107937

پیچ (3) را باز کنید.



107939

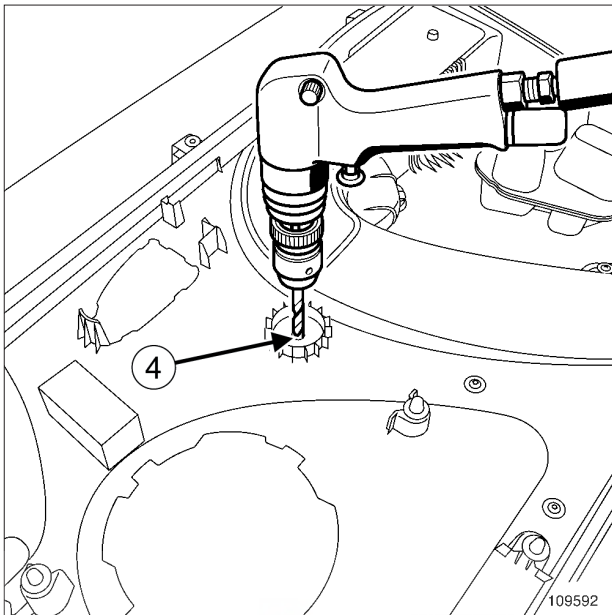
قاب روی بلندگو را بردارید.

72A

پوشش درب‌های جانبی تودری درب جانبی جلو: باز کردن - نصب مجدد

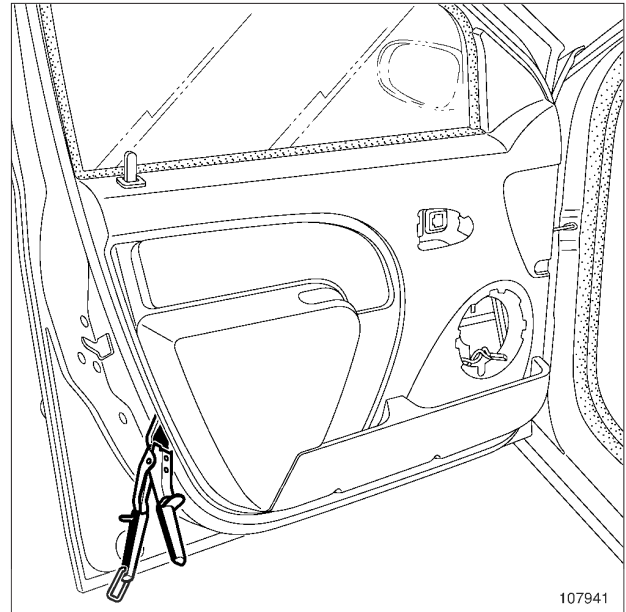
U90 - L90 یا K90 یا F90، و مرحله اول تهیه مدارک

ویژگی‌های خاص نصب برای شیشه بالابر دستی



109592

تودری را در وسط علامت (4) سوراخ کنید.



107941

تودری را به کمک انبر مخصوص جدا کنید.

نصب مجدد

عملیات را در جهت عکس باز کردن انجام دهید. شرکت دیجیتال خودرو سامانه (مسئولیت محدود)

در صورت لزوم گیره‌های نگهدارنده را تعویض کنید.

اولین سامانه دیجیتال تعمیرکاران خودرو در ایران

تذکر:

برای سهولت در نصب تودری، محل تماس را در محل قرارگیری لاستیک مرطوب کنید.

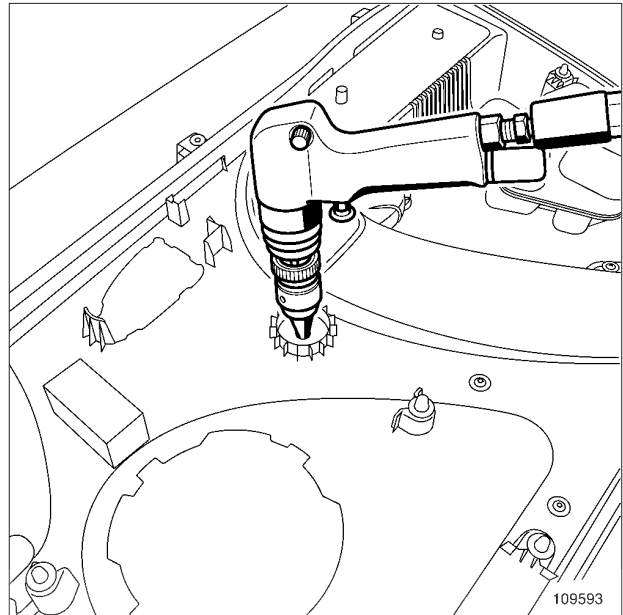
در صورت لزوم لاستیک آب بندی تودری را تعویض کنید (شماره

مرجع: 01 423 330 77)

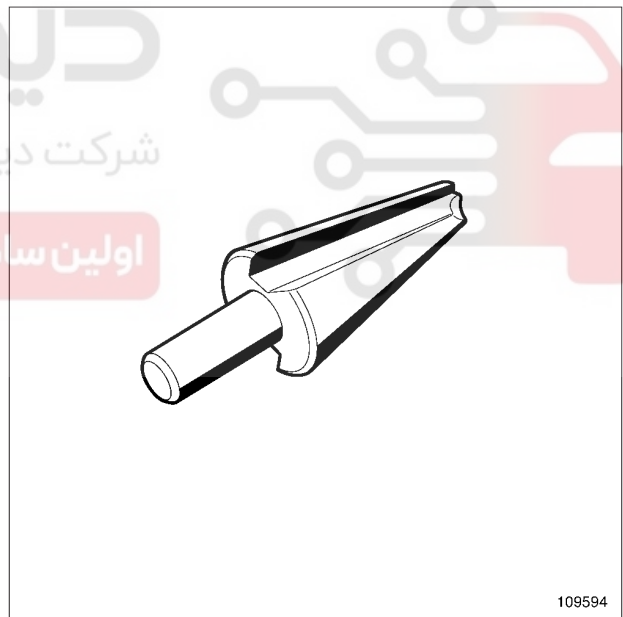
72A

پوشش درب‌های جانبی تودری درب جانبی جلو: باز کردن - نصب مجدد

F90 یا K90 یا L90 - U90، و مرحله اول تهیه مدارک



109593



109594

❑ عملیات را به کمک یک مته مخروطی کامل کنید.

دیجیتال خودرو
شرکت دیجیتال خودرو سامانه (مسئولیت محدود)

اولین سامانه دیجیتال تعمیرکاران خودرو در ایران

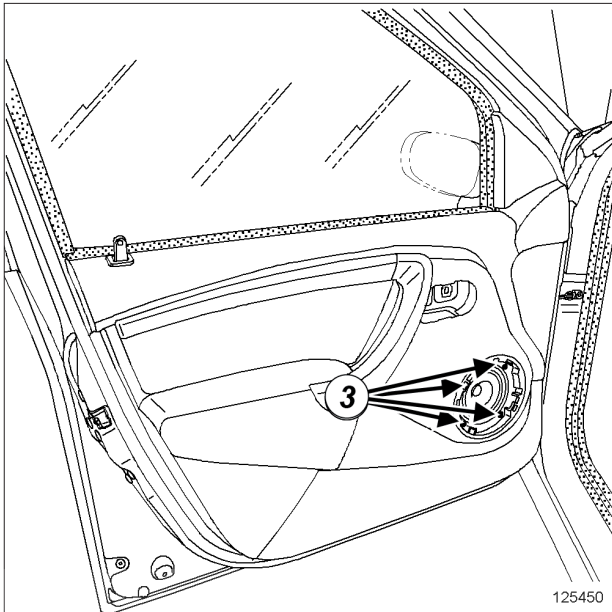
72A

پوشش درب‌های جانبی تودری درب جانبی جلو: باز کردن - نصب مجدد

B90 - L90، و مرحله دوم تهیه مدارک

باز کردن

مرحله باز کردن قطعه مورد نظر



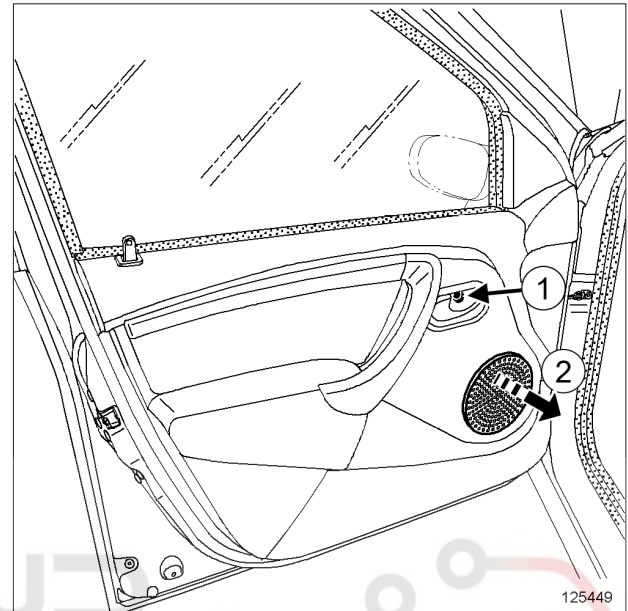
125450

❑ قطعات زیر را باز کنید:

- پیچ‌های (3)،

- بلندگو.

❑ اتصال الکتریکی بلندگو را جدا کنید.



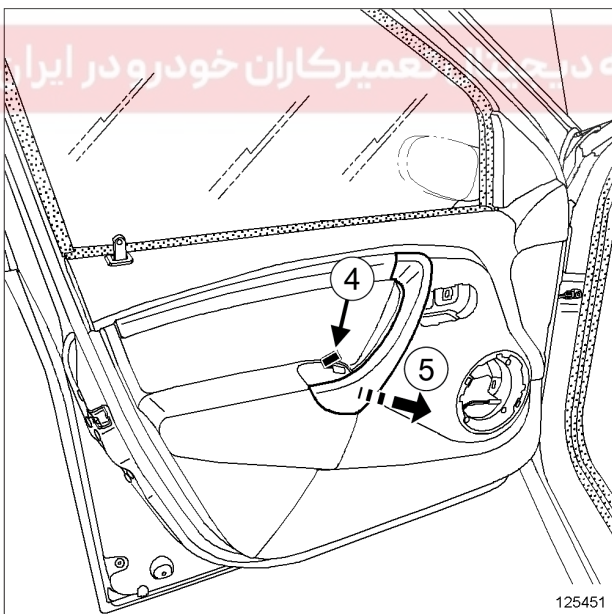
125449

❑ قطعات زیر را باز کنید:

- پیچ (1)،

- دستگیره باز کردن درب،

- قاب بلندگو (2).



125451

❑ درپوش (4) پیچ تودری درب را جدا کنید.

❑ روکش دستگیره داخلی (5) را باز کنید.

72A

پوشش درب‌های جانبی تودری درب جانبی جلو: باز کردن - نصب مجدد

B90 - L90، و مرحله دوم تهیه مدارک

نصب مجدد

I - مرحله پیش از نصب مجدد

- در صورت لزوم قطعات زیر را تعویض کنید:
- گیره‌های نگهدارنده تودری درب جلو،
- لاستیک آب بندی تودری درب جلو (شماره مرجع: 77 01 423 330).

تذکر:

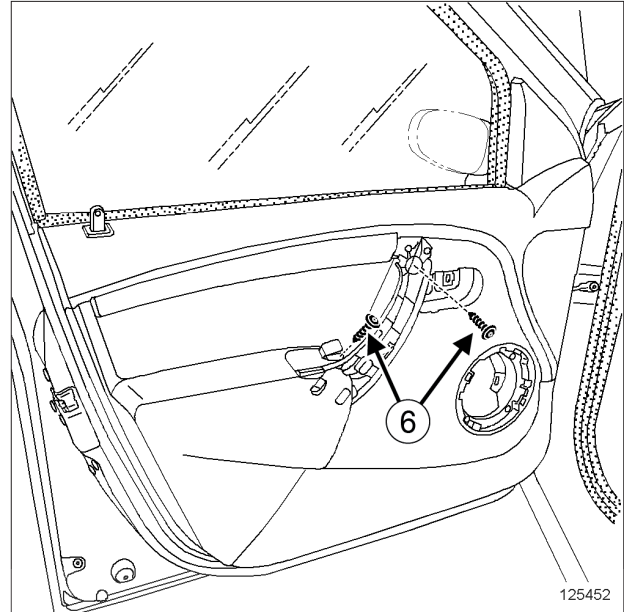
برای سهولت در نصب تودری، محل تماس را در محل قرارگیری لاستیک مرطوب کنید.

II - مرحله نصب قطعه مورد نظر

- قطعات زیر را مجدداً نصب کنید:

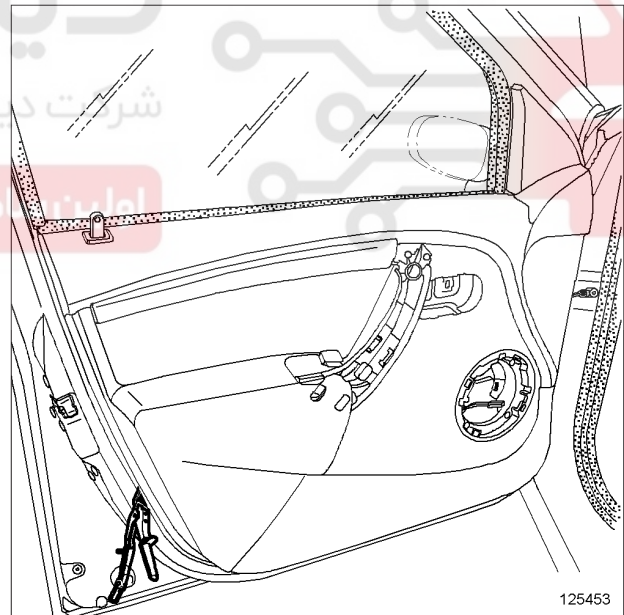
- تودری درب جلو،
- پیچ‌های (6)،
- روکش دستگیره داخلی (5)،
- درپوش (4) پیچ تودری درب.
- اتصال الکتریکی بلندگو را وصل کنید.
- قطعات زیر را مجدداً نصب کنید:
- بلندگو،

- پیچ‌های (3) بلندگو،
- قاب (2) بلندگو،
- دستگیره باز کردن درب،
- پیچ (1) دستگیره باز کردن درب.



125452

- پیچ‌های (6) را باز کنید.



125453

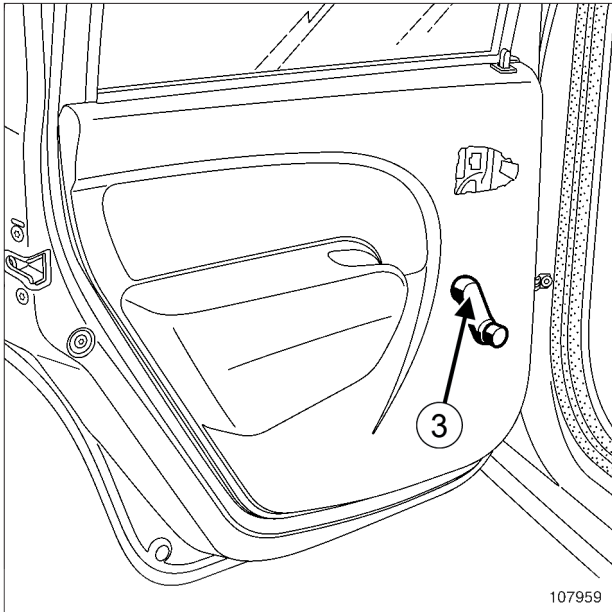
- تودری را به کمک انبر مخصوص جدا کنید.

72A

پوشش درب‌های جانبی تودری درب جانبی عقب: باز کردن - نصب مجدد

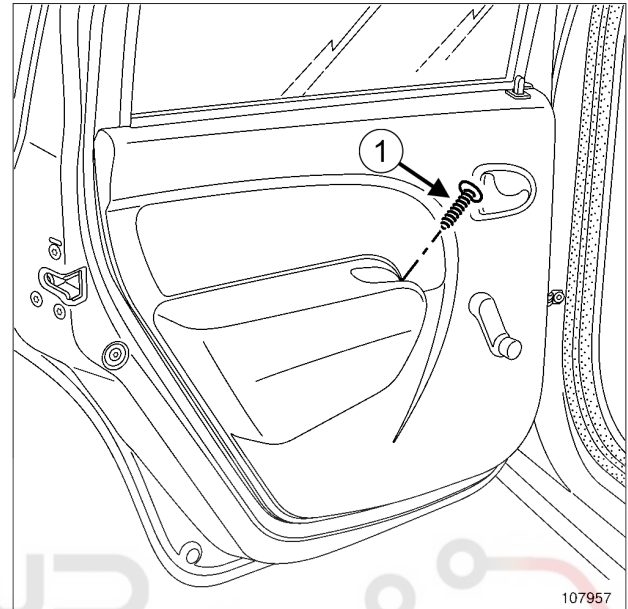
باز کردن

مرحله باز کردن قطعه مورد نظر



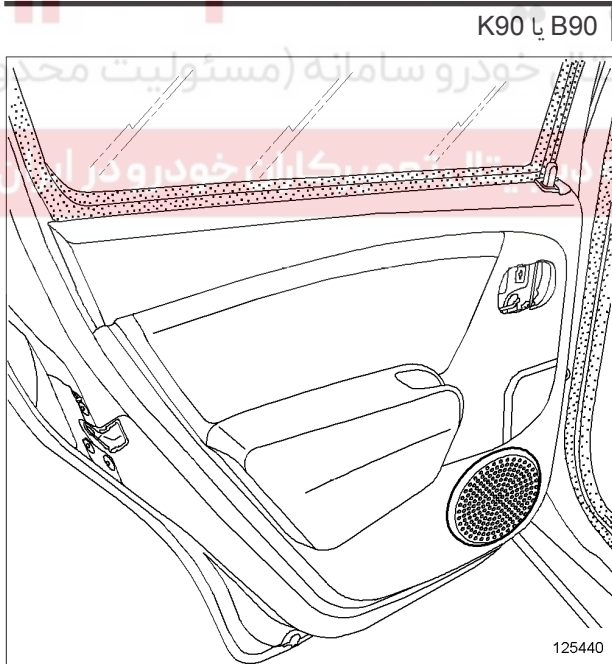
107959

❑ دستگیره شیشه بالابر (3) را باز کنید.



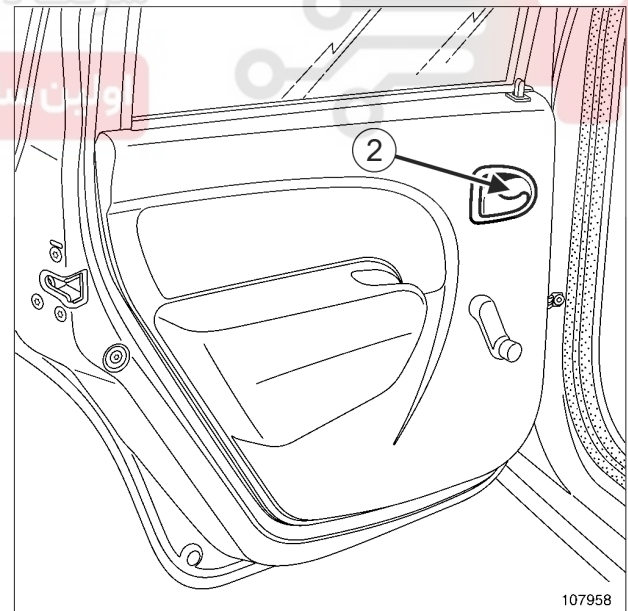
107957

❑ پیچ (1) را باز کنید.



125440

❑ قاب روی بلندگو را بردارید.



107958

❑ قطعات زیر را باز کنید:

- پیچ (2)،
- دستگیره باز کردن درب.

72A

پوشش درب‌های جانبی تودری درب جانبی عقب: باز کردن - نصب مجدد

نصب مجدد

I - مرحله پیش از نصب مجدد

- در صورت لزوم گیره‌های نگهدارنده را تعویض کنید.

تذکر:

برای سهولت در نصب تودری، محل تماس را در محل قرارگیری لاسیک مرطوب کنید.

- در صورت لزوم لاستیک آب بندی تودری را تعویض کنید (شماره مرجع: 77 01 423 330).

II - مرحله نصب قطعه مورد نظر

- نصب تودری درب جانبی عقب.

K90 یا B90

- اتصال الکتریکی بلندگو را وصل کنید.

- قطعات زیر را مجدداً نصب کنید:

شرکت دیجیتال خودرو سامانه (مسئولیت محدود)

- پیچ‌های بلندگو،
- قاب بلندگو.

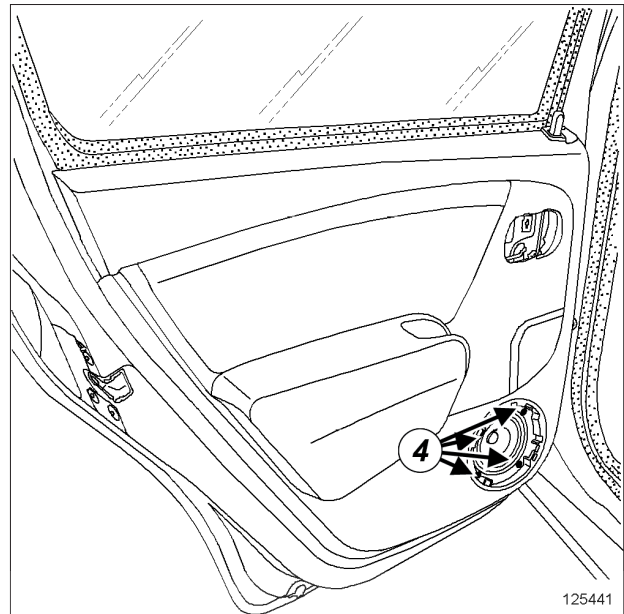
اولین سامانه دیجیتال تعمیرکاران خودرو در ایران

- نصب دستگیره شیشه بالا بر.

- قطعات زیر را مجدداً نصب کنید:

- پیچ دستگیره باز کردن درب،

- پیچ (1).



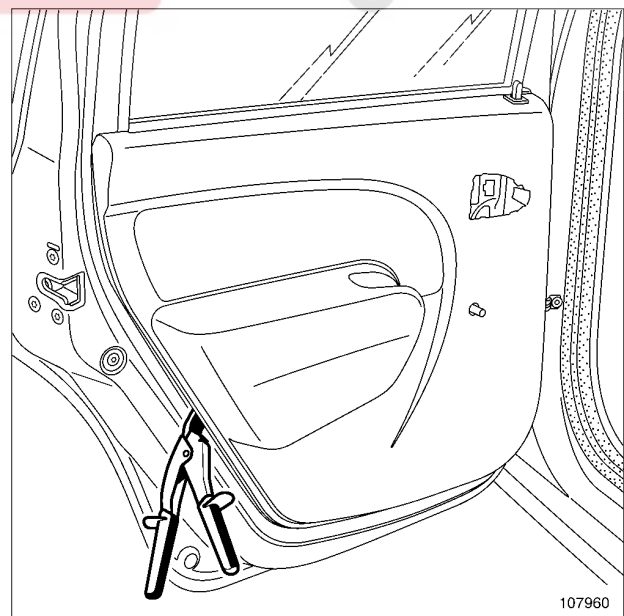
125441

- قطعات زیر را باز کنید:

- پیچ‌های (4)،

- بلندگو.

- اتصال الکتریکی بلندگو را جدا کنید.



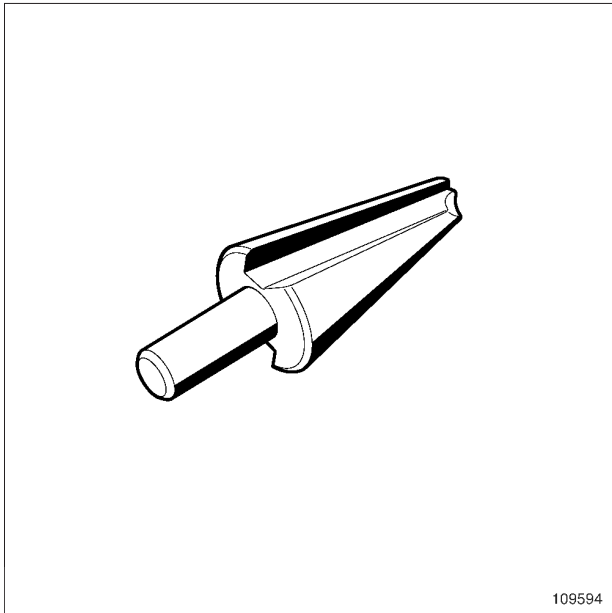
107960

- تودری را به کمک انبر مخصوص باز کنید.

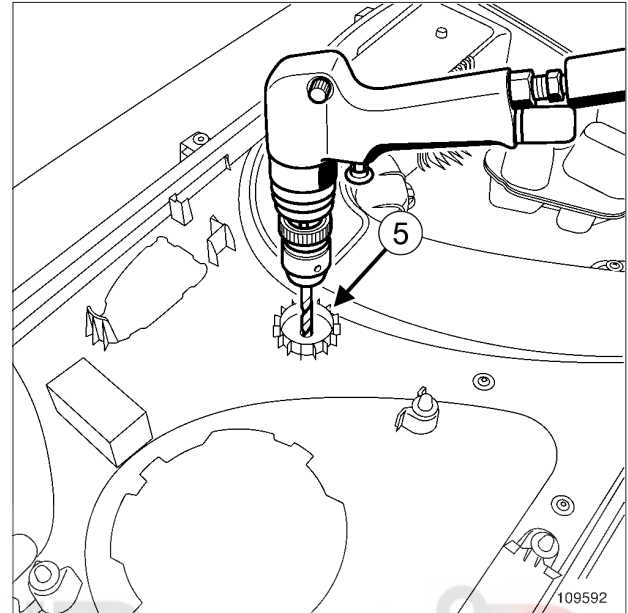
72A

پوشش درب‌های جانبی تودری درب جانبی عقب: باز کردن - نصب مجدد

III - ویژگی‌های خاص نصب برای شیشه بالابر دستی

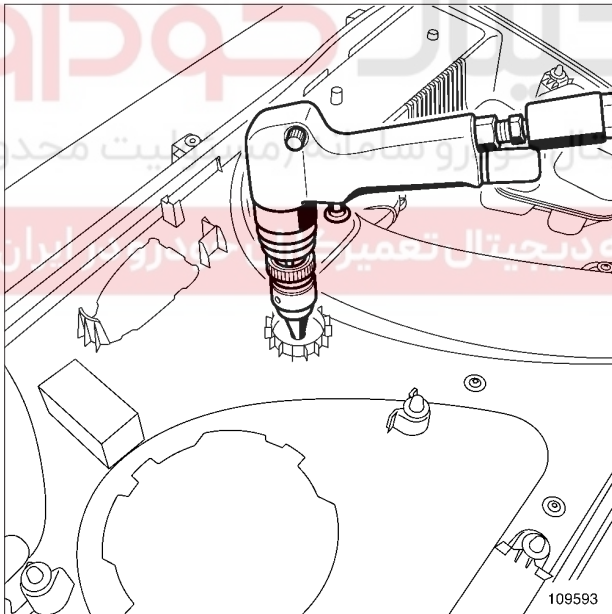


109594



109592

تودری را در وسط علامت (5) سوراخ کنید. □



109593

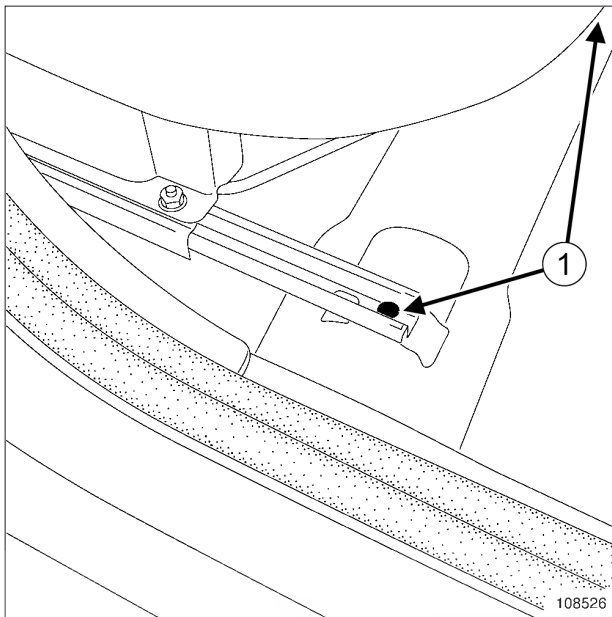
عملیات را به کمک یک مته مخروطی کامل کنید. □

75A

اسکلت‌های فلزی و ریل‌های صندلی‌های جلو

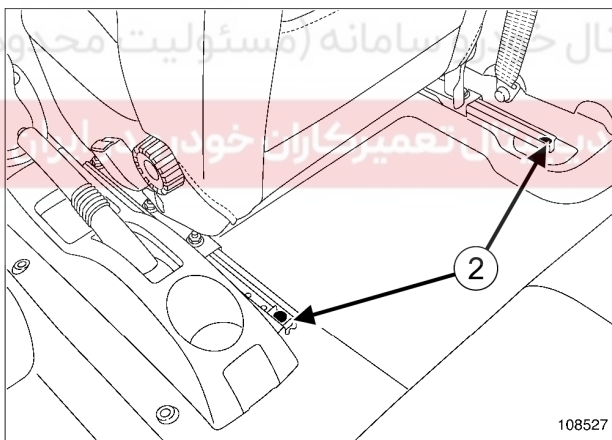
صندلی کامل جلو: باز کردن - نصب مجدد

II - مرحله باز کردن قطعه مورد نظر



108526

- پیچ‌های (1) را باز کنید.
- صندلی را تا آخرین حد جلو بیاورید.



108527

- پیچ‌های (2) را باز کنید.

L90، و رنو

- اتصالات الکتریکی لایه گرمکن واقع در زیر صندلی را جدا کنید (اگر خودرو به آن مجهز است).

- صندلی را بیرون بیاورید.

تجهیزات مورد نیاز

ابزار عیب‌یابی

گشتاور محکم کردن

21 N.m

پیچ صندلی

باز کردن

I - مرحله پیش از باز کردن

کیسه هوای جانبی جلو

تذکرات مهم

هنگام کار در نزدیکی یک قطعه پیروتکنیک یا برروی آن (کیسه‌های هوا یا پیش‌کشنده‌های کمر بند ایمنی)، برای اجتناب از فعال شدن ناگهانی آنها، واحد کنترل الکترونیکی کیسه هوا را به کمک ابزار عیب‌یابی قفل کنید.

هنگامی که این عملکرد فعال است، تمام خطوط راه‌اندازی غیر فعال هستند و نشانگر کیسه هوا برروی صفحه نشانگرها روشن می‌ماند (در حالت سوئیچ باز).

- واحد کنترل الکترونیکی کیسه هوا را به وسیله ابزار عیب‌یابی غیر فعال کنید (به بخش عیب‌یابی - تعویض قطعات مراجعه نمایید) (88C، کیسه‌های هوا و پیش‌کشنده‌های کمر بند ایمنی).

- اتصال باتری را جدا کنید (به بخش باتری: باز کردن - نصب مجدد مراجعه نمایید) (80A، باتری).

75A

اسکلت‌های فلزی و ریل‌های صندلی‌های جلو

صندلی کامل جلو: باز کردن - نصب مجدد

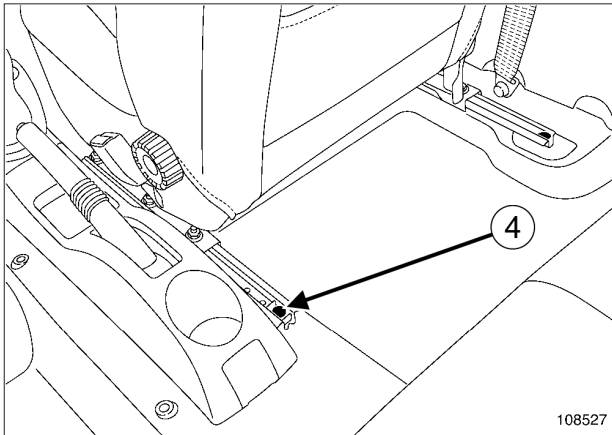
نصب مجدد

I - مرحله پیش از باز کردن

- سر پیچ‌های صندلی جلو را به ماده **HIGH RESISTANCE** **THREADLOCK** آغشته کنید (به بخش خودرو: قطعات و مواد مصرفی لازم برای تعمیرات مراجعه نمایید) (04B، مواد مصرفی).

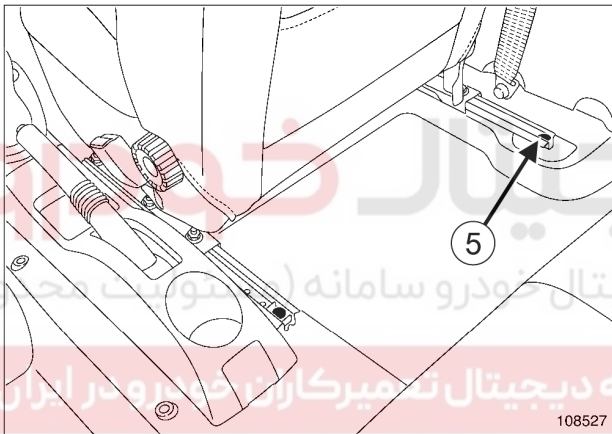
II - مرحله نصب قطعه مورد نظر

- صندلی را مجدداً درون خودرو قرار دهید.



108527

- پیچ نصب صندلی (4) را با گشتاور (21 N.m) محکم کنید.

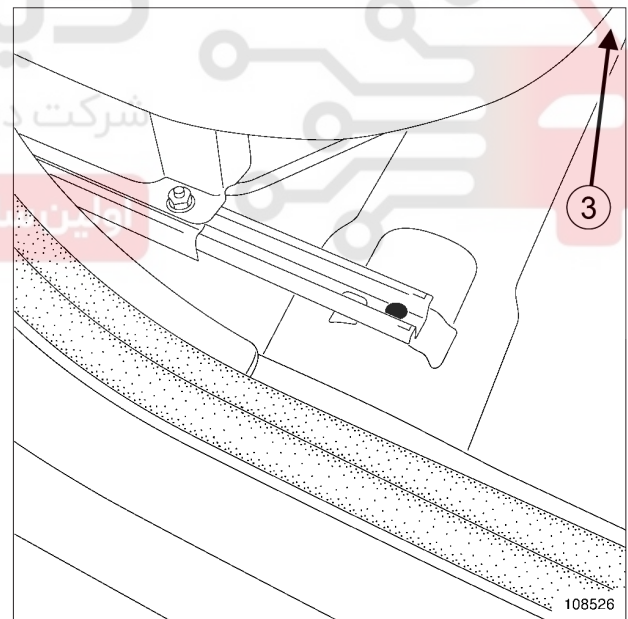


108527

- پیچ (5) را محکم کنید.
- صندلی را عقب ببرید.

L90، و رنو

- اتصالات الکتریکی لایه گرمکن واقع در زیر صندلی را دوباره وصل کنید (اگر خودرو به آن مجهز است).



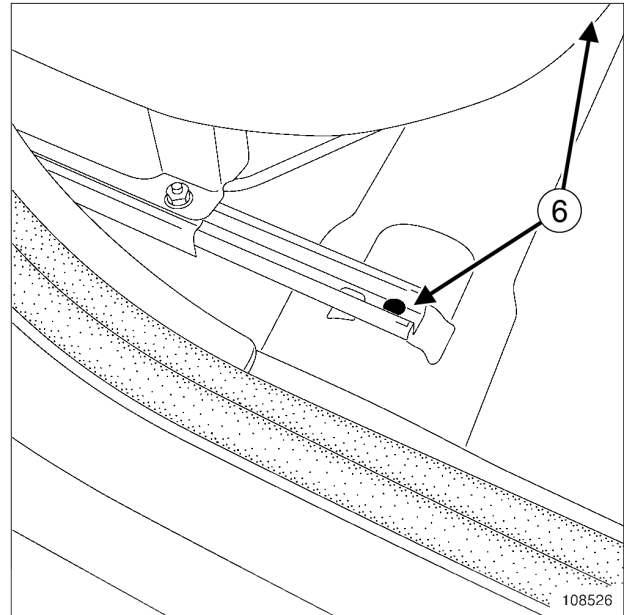
108526

- پیچ (3) را در قسمت کنسول وسط کمی بیچانید.

75A

اسکلت‌های فلزی و ریل‌های صندلی‌های جلو

صندلی کامل جلو: باز کردن - نصب مجدد



108526

□ پیچ‌های (6) را محکم کنید.

III - مرحله پایانی

□ کیسه هوای جانبی جلو

□ اتصال باتری را وصل کنید (به بخش باتری: باز کردن - نصب مجدد مراجعه نمایید) (80A، باتری).

□ اگر تمام قطعات سالم هستند، واحد کنترل الکترونیکی کیسه هوا را فعال کنید (به بخش عیب‌یابی - تعویض قطعات مراجعه نمایید) (88C، کیسه‌های هوا و پیش‌کشنده‌های کمربند ایمنی).

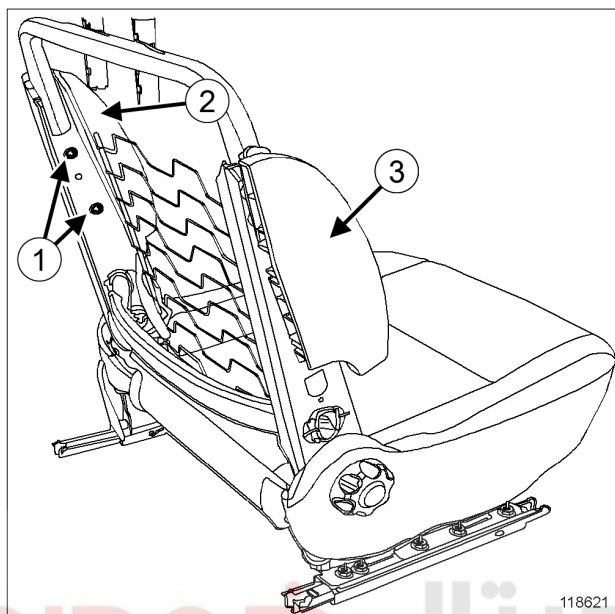
دیجیتال خودرو
شرکت دیجیتال خودرو سامانه (مسئولیت محدود)

اولین سامانه دیجیتال تعمیرکاران خودرو در ایران

75A**اسکلت‌های فلزی و ریل‌های صندلی‌های جلو**

اسکلت فلزی صندلی جلو: باز کردن - نصب مجدد

کیسه هوای جانبی جلو



118621

اتصالات زیر را جدا کنید:

- اتصال الکتریکی مجموعه کیسه هوا،
- اتصال بدنه مجموعه کیسه هوا.

قطعات زیر را باز کنید:

- مهره‌های (1) مجموعه کیسه هوا،
- مجموعه کیسه هوا (2)،
- محفظه پلاستیکی (3).

قطعات زیر را باز کنید:

- روکش نشیمنگاه صندلی (به بخش 77A، پوشش صندلی‌های جلو، روکش نشیمنگاه صندلی جلو: باز کردن - نصب مجدد، صفحه 77A-1 مراجعه نمایید)،
- قطعه تنظیم گودی کمر (به بخش 75A، اسکلت‌های فلزی و ریل‌های صندلی‌های جلو، تنظیم گودی کمر صندلی جلو: باز کردن - نصب مجدد، صفحه 75A-12 مراجعه نمایید).

تجهیزات مورد نیاز

ابزار عیب‌یابی

گشتاور محکم کردن

10 N.m

مهره‌های مجموعه کیسه هوا

باز کردن**I - مرحله پیش از باز کردن**

کیسه هوای جانبی جلو

تذکرات مهم

هنگام کار در نزدیکی یک قطعه پیروتکنیک یا برروی آن (کیسه‌های هوا یا پیش‌کشنده‌های کمر بند ایمنی)، برای اجتناب از فعال شدن ناگهانی آنها، واحد کنترل الکترونیکی کیسه هوا را به کمک ابزار عیب‌یابی قفل کنید.

هنگامی که این عملکرد فعال است، تمام خطوط راه‌اندازی غیر فعال هستند و نشانگر کیسه هوا برروی صفحه نشانگرها روشن می‌ماند (در حالت سوئیچ باز).

- واحد کنترل الکترونیکی کیسه هوا را به وسیله ابزار عیب‌یابی غیر فعال کنید (به بخش عیب‌یابی - تعویض قطعات مراجعه نمایید) (88C، کیسه‌های هوا و پیش‌کشنده‌های کمر بند ایمنی).
- اتصال باتری را جدا کنید (به بخش باتری: باز کردن - نصب مجدد مراجعه نمایید) (80A، باتری).

قطعات زیر را باز کنید:

- پشت سری (به بخش 79A، تجهیزات صندلی‌ها، پشت سری جلو: باز کردن - نصب مجدد، صفحه 79A-5 مراجعه نمایید)،
- صندلی جلو (به بخش 75A، اسکلت‌های فلزی و ریل‌های صندلی‌های جلو، صندلی‌های جلو، صندلی کامل جلو: باز کردن - نصب مجدد، صفحه 75A-1 مراجعه نمایید)،
- قفل کمر بند ایمنی (به بخش قفل کمر بند ایمنی جلو: باز کردن - نصب مجدد مراجعه نمایید) (59A، تجهیزات ایمنی).

II - مرحله باز کردن قطعه مورد نظر

- روکش پشتی صندلی را باز کنید (به بخش 77A، پوشش صندلی‌های جلو، روکش پشتی صندلی جلو: باز کردن - نصب مجدد، صفحه 77A-6 مراجعه نمایید).

75A

اسکلت‌های فلزی و ریل‌های صندلی‌های جلو

اسکلت فلزی صندلی جلو: باز کردن - نصب مجدد

- ❑ روکش پشتی صندلی را نصب کنید (به بخش 77A، پوشش صندلی‌های جلو، روکش پشتی صندلی جلو: باز کردن - نصب مجدد، صفحه 77A-6 مراجعه نمایید).

II - مرحله پایانی

- ❑ قطعات زیر را مجدداً نصب کنید:
 - قفل کمر بند ایمنی (به بخش قفل کمر بند ایمنی جلو: باز کردن - نصب مجدد مراجعه نمایید) (59A، تجهیزات ایمنی).
 - صندلی جلو (به بخش 75A، اسکلت‌های فلزی و ریل‌های صندلی‌های جلو، صندلی کامل جلو: باز کردن - نصب مجدد، صفحه 75A-1 مراجعه نمایید).
 - پشت سری (به بخش 79A، تجهیزات صندلی‌ها، پشت سری جلو: باز کردن - نصب مجدد، صفحه 79A-5 مراجعه نمایید).

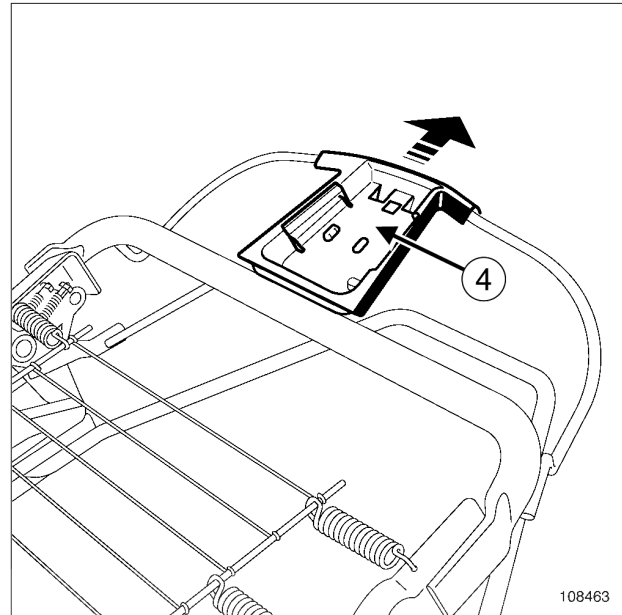
کیسه هوای جانبی جلو

- ❑ اتصال باتری را وصل کنید (به بخش باتری: باز کردن - نصب مجدد مراجعه نمایید) (80A، باتری).

تذکرات مهم

برای اجتناب از خراب شدن سیستم و یا فعال شدن ناگهانی قطعات پیرو تکنیک (کیسه‌های هوا یا پیش‌کشنده‌های کمر بند ایمنی)، واحد کنترل الکترونیکی کیسه هوا را با استفاده از ابزار عیب‌یابی بررسی کنید.

- ❑ واحد کنترل الکترونیکی کیسه هوا را به وسیله ابزار عیب‌یابی فعال کنید (به بخش عیب‌یابی - تعویض قطعات مراجعه نمایید) (88C، کیسه هوا و پیش‌کشنده‌های کمر بند ایمنی).



108463

- ❑ قطعه نگهدارنده (4) را باز کنید (بر حسب سطح تجهیزات).

نصب مجدد

I - مرحله نصب قطعه مورد نظر

- ❑ قطعات زیر را مجدداً نصب کنید:
 - قطعه نگهدارنده (4) (بر حسب سطح تجهیزات)،
 - قطعه تنظیم گودی کمر (به بخش 75A، اسکلت‌های فلزی و ریل‌های صندلی‌های جلو، تنظیم گودی کمر صندلی جلو: باز کردن - نصب مجدد، صفحه 75A-12 مراجعه نمایید)،
 - روکش نشیمنگاه صندلی (به بخش 77A، پوشش صندلی‌های جلو، روکش نشیمنگاه صندلی جلو: باز کردن - نصب مجدد، صفحه 77A-1 مراجعه نمایید).

کیسه هوای جانبی جلو

- ❑ قطعات زیر را مجدداً نصب کنید:
 - محفظه پلاستیکی،
 - مجموعه کیسه هوا.
- ❑ مهره‌های مجموعه کیسه هوا را با گشتاور (10 N.m) محکم کنید.
- ❑ قطعات زیر را وصل کنید:
 - اتصال بدنه مجموعه کیسه هوا،
 - اتصال الکتریکی مجموعه کیسه هوا.

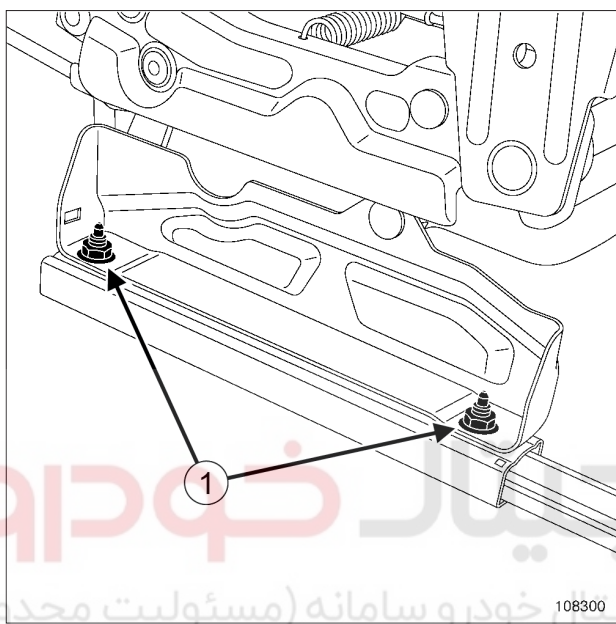
75A

اسکلت‌های فلزی و ریل‌های صندلی‌های جلو

اسکلت فلزی نشیمنگاه صندلی جلو: باز کردن - نصب مجدد

- اسکلت فلزی صندلی جلو (به بخش 75A، اسکلت‌های فلزی و ریل‌های صندلی‌های جلو، اسکلت فلزی صندلی جلو: باز کردن - نصب مجدد، صفحه 75A-4 مراجعه نمایید).

- اسکلت فلزی پشتی صندلی جلو (به بخش 75A، اسکلت‌های فلزی و ریل‌های صندلی‌های جلو، اسکلت فلزی پشتی صندلی جلو: باز کردن - نصب مجدد، صفحه 75A-8 مراجعه نمایید).



108300

- مهره‌های (1) ریل‌های هر دو طرف صندلی را باز کنید.
- ریل‌ها را جدا کنید.

نصب مجدد

I - مرحله نصب قطعه مورد نظر

- ریل‌های صندلی‌ها در محل خود قرار دهید.
- مهره‌های ریل‌ها را با گشتاور (21 N.m) محکم کنید.
- قطعات زیر را مجدداً نصب کنید:
- اسکلت فلزی پشتی صندلی جلو (به بخش 75A، اسکلت‌های فلزی و ریل‌های صندلی‌های جلو، اسکلت فلزی پشتی صندلی جلو: باز کردن - نصب مجدد، صفحه 75A-8 مراجعه نمایید).
- اسکلت فلزی صندلی جلو (به بخش 75A، اسکلت‌های فلزی و ریل‌های صندلی‌های جلو، اسکلت فلزی صندلی جلو: باز کردن - نصب مجدد، صفحه 75A-4 مراجعه نمایید).
- روکش نشیمنگاه صندلی (به بخش 77A، پوشش صندلی‌های جلو، روکش نشیمنگاه صندلی جلو: باز کردن - نصب مجدد، صفحه 77A-1 مراجعه نمایید).

تجهیزات مورد نیاز

ابزار عیب یابی

گشتاور محکم کردن

21 N.m

مهره‌های ریل‌های صندلی

باز کردن

I - مرحله پیش از باز کردن

کیسه هوای جانبی جلو

تذکرات مهم

هنگام کار در نزدیکی یک قطعه پیروتکنیک یا بر روی آن (کیسه‌های هوا یا پیش کشنده‌های کمربند ایمنی)، برای اجتناب از فعال شدن ناگهانی آنها، واحد کنترل الکترونیکی کیسه هوا را به کمک ابزار عیب یابی قفل کنید.

هنگامی که این عملکرد فعال است، تمام خطوط راه‌اندازی غیر فعال هستند و نشانگر کیسه هوا بر روی صفحه نشانگرها روشن می‌ماند (در حالت سوئیچ باز).

- واحد کنترل الکترونیکی کیسه هوا را به وسیله ابزار عیب یابی غیر فعال کنید (به بخش عیب یابی - تعویض قطعات مراجعه نمایید) (88C، کیسه‌های هوا و پیش کشنده‌های کمربند ایمنی).

- اتصال باتری را جدا کنید (به بخش باتری: باز کردن - نصب مجدد مراجعه نمایید) (80A، باتری).

- قطعات زیر را باز کنید:

- پشت سری (به بخش 79A، تجهیزات صندلی‌ها، پشت سری جلو: باز کردن - نصب مجدد، صفحه 79A-5 مراجعه نمایید).

- صندلی جلو (به بخش 75A، اسکلت‌های فلزی و ریل‌های صندلی‌های جلو، صندلی کامل جلو: باز کردن - نصب مجدد، صفحه 75A-1 مراجعه نمایید).

- قفل کمربند ایمنی (به بخش قفل کمربند ایمنی جلو: باز کردن - نصب مجدد مراجعه نمایید) (59A، تجهیزات ایمنی).

II - مرحله باز کردن قطعه مورد نظر

- قطعات زیر را باز کنید:

- روکش نشیمنگاه صندلی (به بخش 77A، پوشش صندلی‌های جلو، روکش نشیمنگاه صندلی جلو: باز کردن - نصب مجدد، صفحه 77A-1 مراجعه نمایید).

75A

اسکلت‌های فلزی و ریل‌های صندلی‌های جلو

اسکلت فلزی نشیمنگاه صندلی جلو: باز کردن - نصب مجدد

II - مرحله پایانی

- قطعات زیر را مجدداً نصب کنید:
- قفل کمر بند ایمنی (به بخش قفل کمر بند ایمنی جلو: باز کردن - نصب مجدد مراجعه نمایید) (59A، تجهیزات ایمنی)،
- صندلی جلو (به بخش 75A، اسکلت‌های فلزی و ریل‌های صندلی‌های جلو، صندلی کامل جلو: باز کردن - نصب مجدد، صفحه 75A-1 مراجعه نمایید)،
- پشت سری (به بخش 79A، تجهیزات صندلی‌ها، پشت سری جلو: باز کردن - نصب مجدد، صفحه 79A-5 مراجعه نمایید).

کیسه هوای جانبی جلو

- اتصال باتری را وصل کنید (به بخش باتری: باز کردن - نصب مجدد مراجعه نمایید) (80A، باتری).
- اگر تمام قطعات سالم هستند، واحد کنترل الکترونیکی کیسه هوا را فعال کنید (به بخش عیب یابی - تعویض قطعات مراجعه نمایید) (88C، کیسه‌های هوا و پیش کشنده‌های کمر بند ایمنی).

دیجیتال خودرو

شرکت دیجیتال خودرو سامانه (مسئولیت محدود)

اولین سامانه دیجیتال تعمیرکاران خودرو در ایران



75A

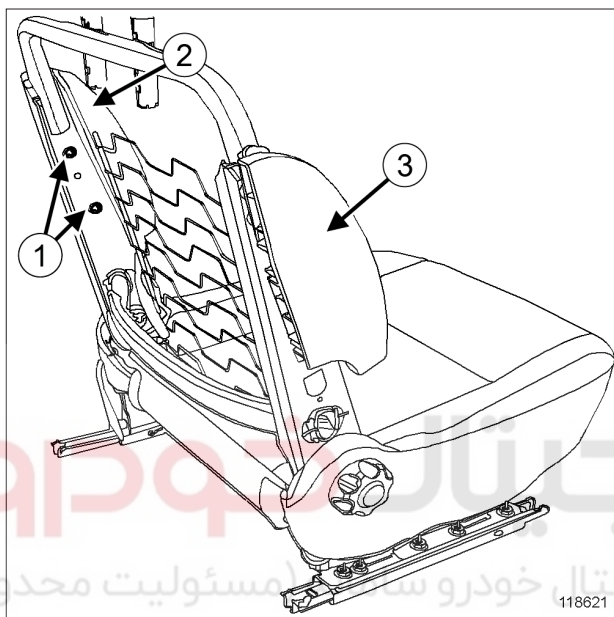
اسکلت‌های فلزی و ریل‌های صندلی‌های جلو

اسکلت فلزی پشتی صندلی جلو: باز کردن - نصب مجدد

II - مرحله باز کردن قطعه مورد نظر

- روکش پشتی صندلی را باز کنید (به بخش 77A، پوشش صندلی‌های جلو، روکش پشتی صندلی جلو: باز کردن - نصب مجدد، صفحه 77A-6 مراجعه نمایید).

کیسه هوای جانبی جلو



118621

- اتصالات زیر را جدا کنید:
 - اتصال الکتریکی مجموعه کیسه هوا،
 - اتصال بدنه مجموعه کیسه هوا.
- قطعات زیر را باز کنید:
 - مهره‌های (1) مجموعه کیسه هوا،
 - مجموعه کیسه هوا (2)،
 - محفظه پلاستیکی (3).

□ قطعات زیر را باز کنید:

- روکش نشیمنگاه صندلی (به بخش 77A، پوشش صندلی‌های جلو، روکش نشیمنگاه صندلی جلو: باز کردن - نصب مجدد، صفحه 77A-1 مراجعه نمایید).
- اسکلت فلزی صندلی جلو (به بخش 75A، اسکلت‌های فلزی و ریل‌های صندلی‌های جلو، اسکلت فلزی صندلی جلو: باز کردن - نصب مجدد، صفحه 75A-4 مراجعه نمایید).
- قطعه تنظیم گودی کمر (به بخش 75A، اسکلت‌های فلزی و ریل‌های صندلی‌های جلو، تنظیم گودی کمر صندلی جلو: باز کردن - نصب مجدد، صفحه 75A-12 مراجعه نمایید).

تجهیزات مورد نیاز

ابزار عیب یابی

گشتاور محکم کردن

45 N.m	پیچ‌های پشتی صندلی
12N.m	مهره‌های پشتی صندلی
18 N.m	پیچ‌های پشتی صندلی
10 N.m	مهره‌های مجموعه کیسه هوا

باز کردن

I - مرحله پیش از باز کردن

کیسه هوای جانبی جلو

تذکرات مهم

هنگام کار در نزدیکی یک قطعه پیروتکنیک یا بر روی آن (کیسه‌های هوا یا پیش‌کشنده‌های کمر بند ایمنی)، برای اجتناب از فعال شدن ناگهانی آنها، واحد کنترل الکترونیکی کیسه هوا را به کمک ابزار عیب یابی قفل کنید.

هنگامی که این عملکرد فعال است، تمام خطوط راه‌اندازی غیر فعال هستند و نشانگر کیسه هوا بر روی صفحه نشانگرها روشن می‌ماند (در حالت سوئیچ باز).

- واحد کنترل الکترونیکی کیسه هوا را به وسیله ابزار عیب یابی غیر فعال کنید (به بخش عیب یابی - تعویض قطعات مراجعه نمایید) (88C، کیسه‌های هوا و پیش‌کشنده‌های کمر بند ایمنی).
- اتصال باتری را جدا کنید (به بخش باتری: باز کردن - نصب مجدد مراجعه نمایید) (80A، باتری).

□ قطعات زیر را باز کنید:

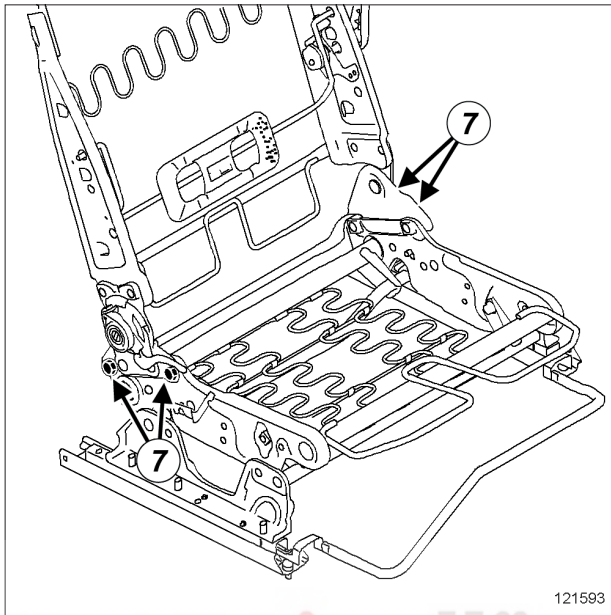
- پشت سری (به بخش 79A، تجهیزات صندلی‌ها، پشت سری جلو: باز کردن - نصب مجدد، صفحه 79A-5 مراجعه نمایید).
- صندلی جلو (به بخش 75A، اسکلت‌های فلزی و ریل‌های صندلی‌های جلو، صندلی کامل جلو: باز کردن - نصب مجدد، صفحه 75A-1 مراجعه نمایید).
- قفل کمر بند ایمنی (به بخش قفل کمر بند ایمنی جلو: باز کردن - نصب مجدد مراجعه نمایید) (59A، تجهیزات ایمنی).

75A

اسکلت‌های فلزی و ریل‌های صندلی‌های جلو

اسکلت فلزی پشتی صندلی جلو: باز کردن - نصب مجدد

فرمان سمت راست

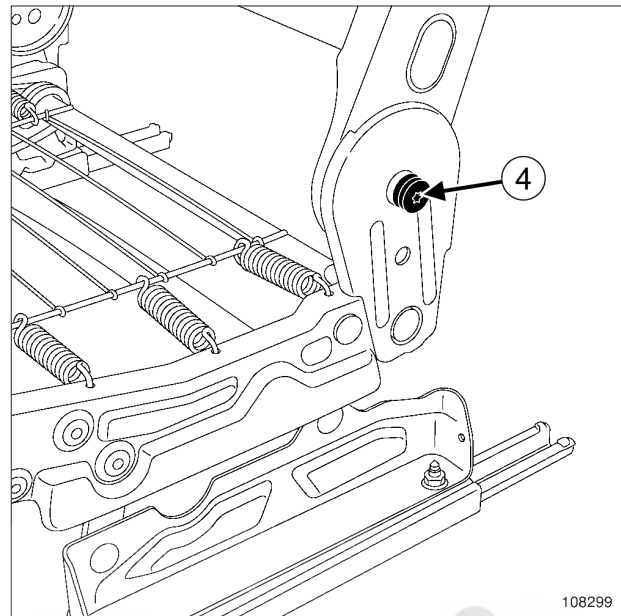


121593

121593

□ پیچ‌های (7) را باز کنید.

فرمان سمت چپ



108299

108299

□ پیچ (4) را باز کنید.

□ اسکلت فلزی پشتی صندلی را بیرون بیاورید.

نصب مجدد

۱ - مرحله نصب قطعه مورد نظر

□ اسکلت فلزی پشتی صندلی را در محل خود نصب کنید.

فرمان سمت راست

□ پیچ‌های پشتی صندلی (7) را نصب کنید.

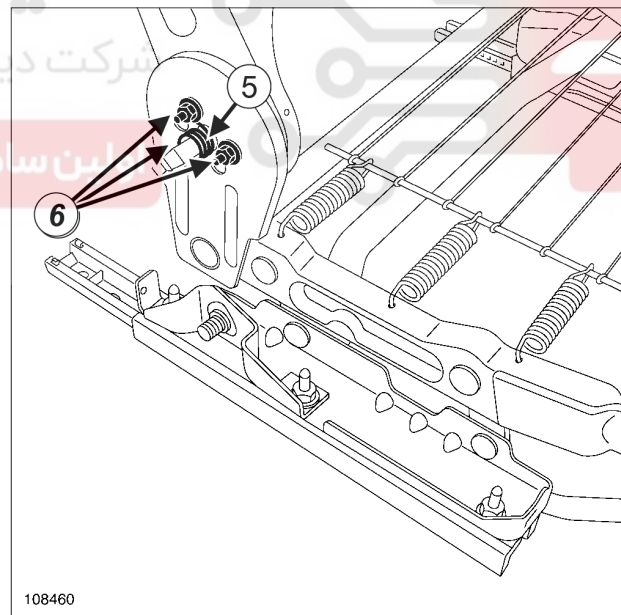
□ پیچ‌های نصب پشتی صندلی را با گشتاور (45 N.m) محکم کنید.

فرمان سمت چپ

□ قطعات زیر را مجدداً نصب کنید:

- مهره‌های (6) اسکلت فلزی پشتی صندلی،

- پیچ (4) اسکلت فلزی پشتی صندلی.



108460

108460

□ فنر (5) را بیرون بیاورید.

□ مهره‌های (6) را باز کنید.

75A

اسکلت‌های فلزی و ریل‌های صندلی‌های جلو

اسکلت فلزی پشتی صندلی جلو: باز کردن - نصب مجدد

- صندلی جلو (به بخش 75A، اسکلت‌های فلزی و ریل‌های صندلی‌های جلو، صندلی کامل جلو: باز کردن - نصب مجدد، صفحه 75A-1 مراجعه نمایید)،
- پشت سری (به بخش 79A، تجهیزات صندلی‌ها، پشت سری جلو: باز کردن - نصب مجدد، صفحه 79A-5 مراجعه نمایید).

کیسه هوای جانبی جلو

- اتصال باتری را وصل کنید (به بخش باتری: باز کردن - نصب مجدد مراجعه نمایید) (80A، باتری).
- اگر تمام قطعات سالم هستند، واحد کنترل الکترونیکی کیسه هوا را فعال کنید (به بخش عیب‌یابی - تعویض قطعات مراجعه نمایید) (88C، کیسه‌های هوا و پیش‌کشنده‌های کمر بند ایمنی).

- پیچ و مهره‌ها را با گشتاورهای زیر محکم کنید:
- مهره‌های پشتی صندلی (12 N.m)،
- پیچ پشتی صندلی (18 N.m).

تذکر:

نیروی فنر (5) باید بر روی میله‌های رزوه شده و نه بر روی مهره‌های (6) اعمال شده باشد. فنر باید مختصری جای بازی داشته باشد.

- فنر (5) را در محل خود قرار دهید.

- قطعات زیر را مجدداً نصب کنید:

- قطعه تنظیم گودی کمر (به بخش 75A، اسکلت‌های فلزی و ریل‌های صندلی‌های جلو، تنظیم گودی کمر صندلی جلو: باز کردن - نصب مجدد، صفحه 75A-12 مراجعه نمایید)،

- اسکلت فلزی صندلی جلو (به بخش 75A، اسکلت‌های فلزی و ریل‌های صندلی‌های جلو، اسکلت فلزی صندلی جلو: باز کردن - نصب مجدد، صفحه 75A-4 مراجعه نمایید)،

- روکش نشیمنگاه صندلی (به بخش 77A، پوشش صندلی‌های جلو، روکش نشیمنگاه صندلی جلو: باز کردن - نصب مجدد، صفحه 77A-1 مراجعه نمایید).

کیسه هوای جانبی جلو

- قطعات زیر را مجدداً نصب کنید:
- محفظه پلاستیکی،
- مجموعه کیسه هوا.
- مهره‌های مجموعه کیسه هوا را با گشتاور (10 N.m) محکم کنید.
- اتصالات زیر را وصل کنید:
- اتصال بدنه مجموعه کیسه هوا،
- اتصال الکتریکی مجموعه کیسه هوا.

- روکش پشتی صندلی را نصب کنید (به بخش 77A، پوشش صندلی‌های جلو، روکش پشتی صندلی جلو: باز کردن - نصب مجدد، صفحه 77A-6 مراجعه نمایید).

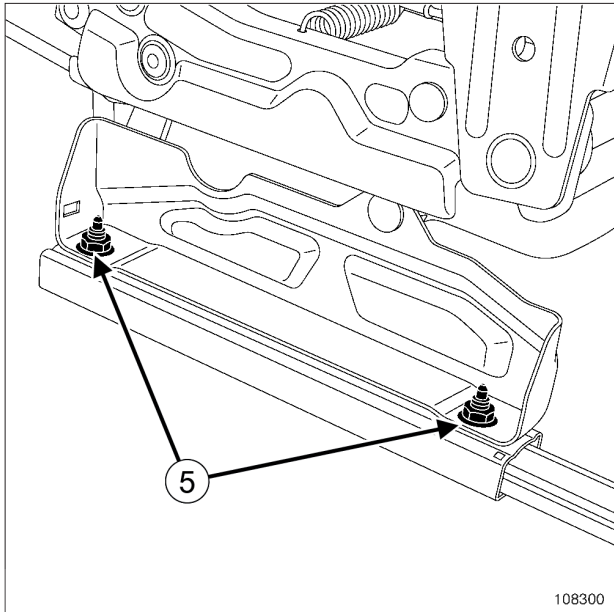
II - مرحله پایانی

- قطعات زیر را مجدداً نصب کنید:
- قفل کمر بند ایمنی (به بخش قفل کمر بند ایمنی جلو: باز کردن - نصب مجدد مراجعه نمایید) (59A، تجهیزات ایمنی)،

75A

اسکلت‌های فلزی و ریل‌های صندلی‌های جلو

ریل صندلی جلو: باز کردن - نصب مجدد



108300

مهره‌های نصب (5) ریل‌های هر دو طرف صندلی را باز کنید.



108464

ریل را خارج کنید.

نصب مجدد

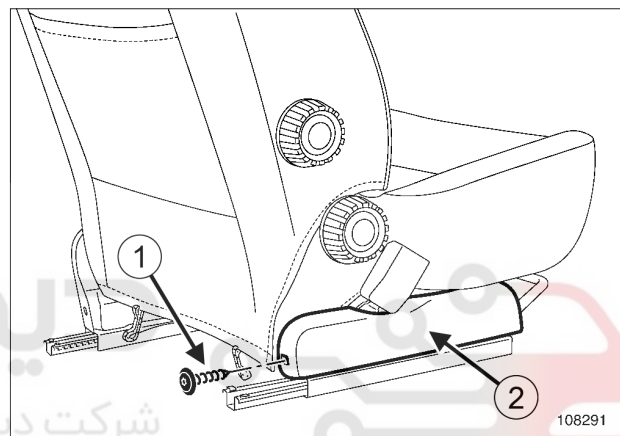
- پیچ‌ها را با گشتاورهای زیر محکم کنید:
- پیچ‌های نصب ریل (21 N.m)،
- پیچ‌های نصب صندلی (21 N.m).
- عملیات را در جهت عکس باز کردن انجام دهید.
- تست عملکرد را انجام دهید.

گشتاور محکم کردن

21 N.m	پیچ نصب ریل صندلی
21 N.m	پیچ نصب صندلی

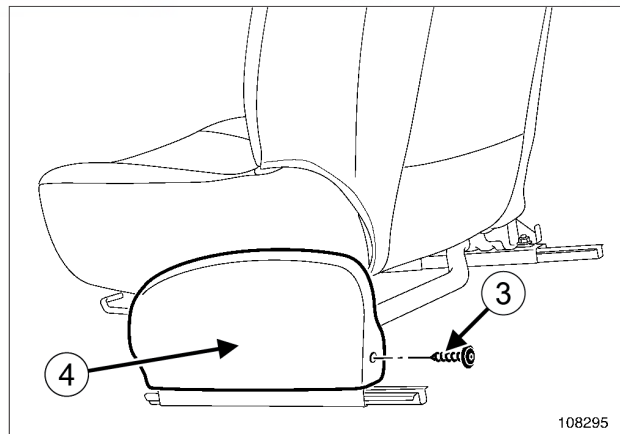
باز کردن

صندلی جلو را باز کنید (به بخش 75A، اسکلت‌های فلزی و ریل‌های صندلی‌های جلو، صندلی کامل جلو: باز کردن - نصب مجدد، صفحه 75A-1 مراجعه نمایید).



108291

- پیچ (1) را باز کنید.
- محفظه (2) را بیرون بیاورید.



108295

- پیچ (3) را باز کنید.
- محفظه (4) را بیرون بیاورید.
- اتصال سوئیچ لایه گرمکن روی محفظه را جدا کنید (اگر خودرو به آن مجهز است).

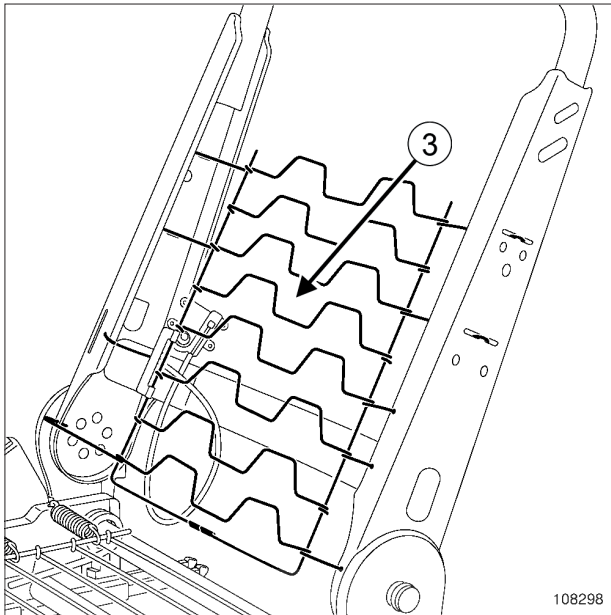
75A

اسکلت‌های فلزی و ریل‌های صندلی‌های جلو تنظیم گودی کمر صندلی جلو: باز کردن - نصب مجدد

فرمان سمت چپ

باز کردن

- صندلی جلو را باز کنید (به بخش 75A، اسکلت‌های فلزی و ریل‌های صندلی‌های جلو، صندلی کامل جلو: باز کردن - نصب مجدد، صفحه 75A-1 مراجعه نمایید).
- روکش پشتی صندلی را باز کنید (به بخش 77A، پوشش صندلی‌های جلو، روکش پشتی صندلی جلو: باز کردن - نصب مجدد، صفحه 77A-6 مراجعه نمایید).

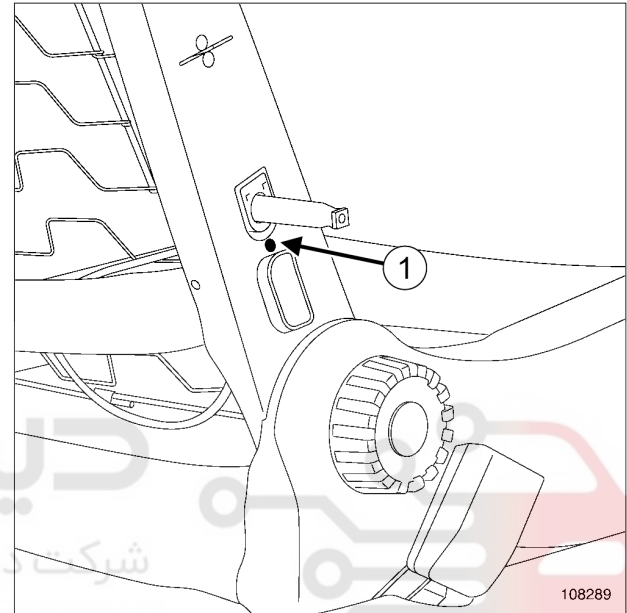


108298

- لایه (3) را بیرون بیاورید.

نصب مجدد

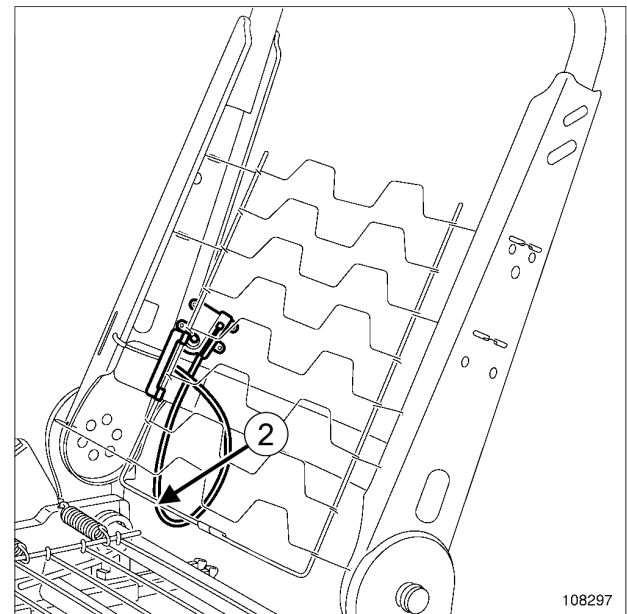
□ عملیات را در جهت عکس باز کردن انجام دهید. (محدود)



108289

108289

- پرچ (1) را باز کنید.
- کلید کنترل را بیرون بیاورید.



108297

108297

- کابل کلید کنترل (2) را باز کنید.

اولین سامانه دیجیتال تعمیرکاران خودرو در ایران

75A

اسکلت‌های فلزی و ریل‌های صندلی‌های جلو تنظیم گودی کمر صندلی جلو: باز کردن - نصب مجدد

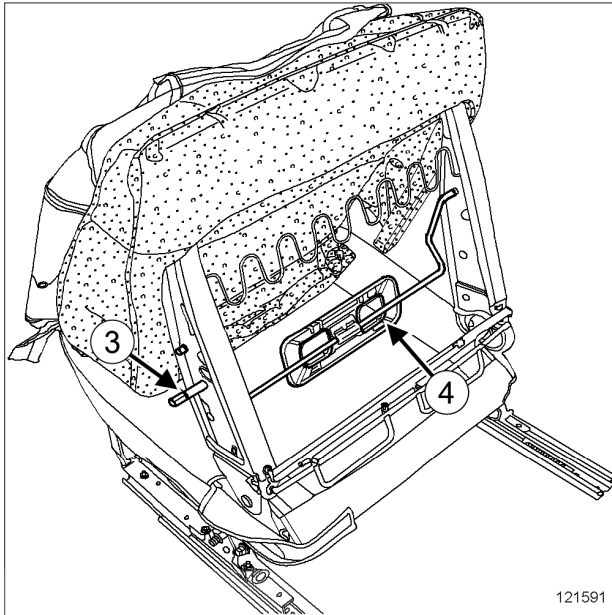
فرمان سمت راست

باز کردن**I - مرحله پیش از باز کردن**

□ قطعات زیر را باز کنید:

- صندلی جلو (به بخش 75A، اسکلت‌های فلزی و ریل‌های صندلی‌های جلو، صندلی کامل جلو: باز کردن - نصب مجدد، صفحه 75A-1 مراجعه نمایید)،

- بخشی از روکش پشتی صندلی (به بخش 77A، پوشش صندلی‌های جلو، روکش پشتی صندلی جلو: باز کردن - نصب مجدد، صفحه 77A-6 مراجعه نمایید).

II - مرحله باز کردن قطعه مورد نظر

121591

121591

□ قطعات زیر را باز کنید:

- مکانیزم (3) کلید کنترل،

- قطعه تنظیم گودی کمر (4).

نصب مجدد**I - مرحله پیش از نصب مجدد**

□ قطعات زیر را حتماً تعویض نمایید:

- بست‌ها،

- حلقه‌های کلید کنترل تنظیم گودی کمر.

II - مرحله نصب قطعه مورد نظر

□ قطعات زیر را نصب کنید:

- قطعه تنظیم گودی کمر (4)،

- مکانیزم (3) کلید کنترل مجهز به حلقه‌ها.

□ قطعات زیر را مجدداً نصب کنید:

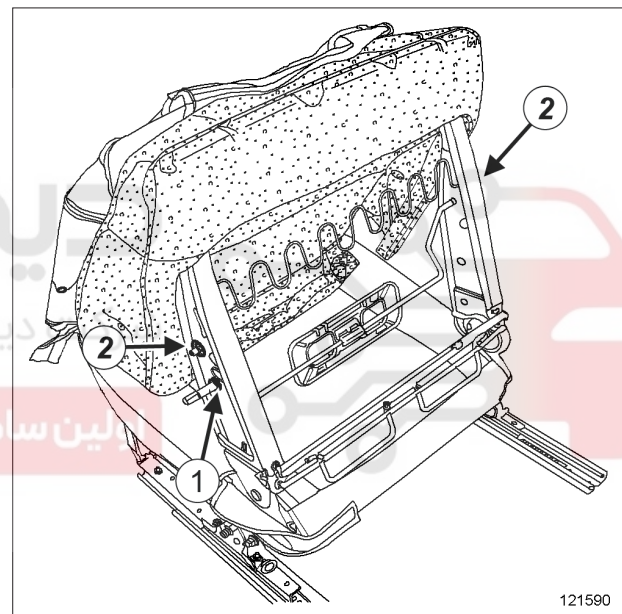
- بست‌های (2) تنظیم گودی کمر،

- بست (1) کلید کنترل.

III - مرحله پایانی

□ قطعات زیر را مجدداً نصب کنید:

- روکش پشتی صندلی (به بخش 77A، پوشش صندلی‌های جلو، روکش پشتی صندلی جلو: باز کردن - نصب مجدد، صفحه 77A-6 مراجعه نمایید)،



121590

121590

□ قطعات زیر را باز کنید:

- بست (1) و حلقه‌ها،

- بست‌های (2).

75A

اسکلت‌های فلزی و ریل‌های صندلی‌های جلو تنظیم گودی کمر صندلی جلو: باز کردن - نصب مجدد

فرمان سمت راست

- صندلی جلو (به بخش 75A، اسکلت‌های فلزی و ریل‌های صندلی‌های جلو، صندلی کامل جلو: باز کردن - نصب مجدد، صفحه 75A-1 مراجعه نمایید).

دیجیتال خودرو

شرکت دیجیتال خودرو سامانه (مسئولیت محدود)

اولین سامانه دیجیتال تعمیرکاران خودرو در ایران



75A

اسکلت‌های فلزی و ریل‌های صندلی‌های جلو

تنظیم حالت نشستن صندلی جلو: باز کردن - نصب مجدد

فرمان سمت چپ

باز کردن**I - مرحله پیش از باز کردن**

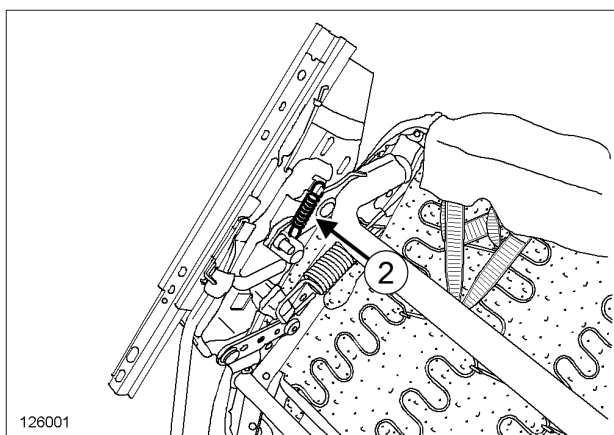
□ قطعات زیر را باز کنید:

- صندلی جلو (به بخش 75A، اسکلت‌های فلزی و ریل‌های صندلی‌های جلو، صندلی کامل جلو: باز کردن - نصب مجدد، صفحه 75A-1 مراجعه نمایید)،

- روکش نشیمنگاه صندلی جلو (به بخش 77A، پوشش صندلی‌های جلو، روکش نشیمنگاه صندلی جلو: باز کردن - نصب مجدد، صفحه 77A-1 مراجعه نمایید).

II - مرحله باز کردن قطعه مورد نظر

B90



126001

126001

□ فنر بازگرداننده (2) را با کمک یک پیچ گوشتی تخت باز کنید.

نصب مجدد**I - مرحله نصب قطعه مورد نظر**

B90

□ فنر بازگرداننده (2) را با کمک یک پیچ گوشتی تخت نصب کنید.

L90 یا K90 یا F90

□ فنرهای بازگرداننده (1) را با کمک یک پیچ گوشتی تخت نصب کنید.

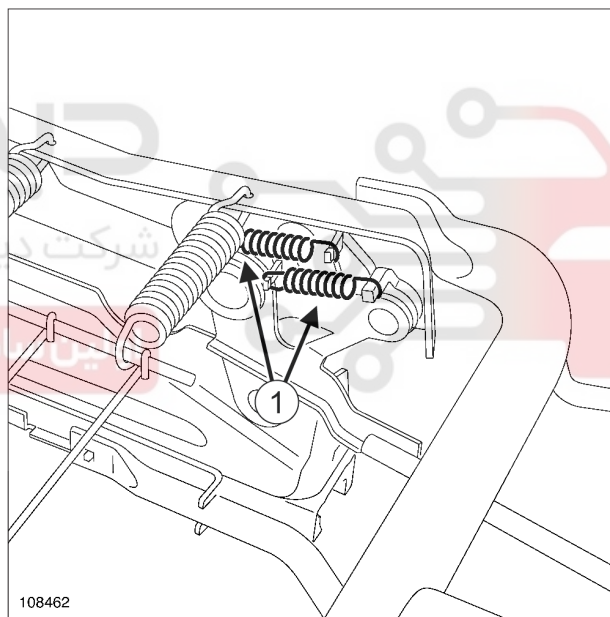
II - مرحله پایانی

□ قطعات زیر را مجدداً نصب کنید:

- روکش نشیمنگاه صندلی جلو (به بخش 77A، پوشش صندلی‌های جلو، روکش نشیمنگاه صندلی جلو: باز کردن - نصب مجدد، صفحه 77A-1 مراجعه نمایید)،

- صندلی جلو (به بخش 75A، اسکلت‌های فلزی و ریل‌های صندلی‌های جلو، صندلی کامل جلو: باز کردن - نصب مجدد، صفحه 75A-1 مراجعه نمایید).

L90 یا K90 یا F90



108462

108462

□ فنرهای بازگرداننده (1) را با کمک یک پیچ گوشتی تخت باز کنید.

75A

اسکلت‌های فلزی و ریل‌های صندلی‌های جلو تنظیم حالت نشستن صندلی جلو: باز کردن - نصب مجدد

فرمان سمت راست

- سیستم تنظیم حالت نشستن با اسکلت فلزی نشیمنگاه صندلی جلو همراه است.
- برای باز کردن - نصب مجدد سیستم تنظیم حالت نشستن صندلی جلو (به بخش **75A**، اسکلت‌های فلزی و ریل‌های صندلی‌های جلو، اسکلت فلزی نشیمنگاه صندلی جلو: باز کردن - نصب مجدد، صفحه **75A-6** مراجعه نمایید).

دیجیتال خودرو

شرکت دیجیتال خودرو سامانه (مسئولیت محدود)

اولین سامانه دیجیتال تعمیرکاران خودرو در ایران



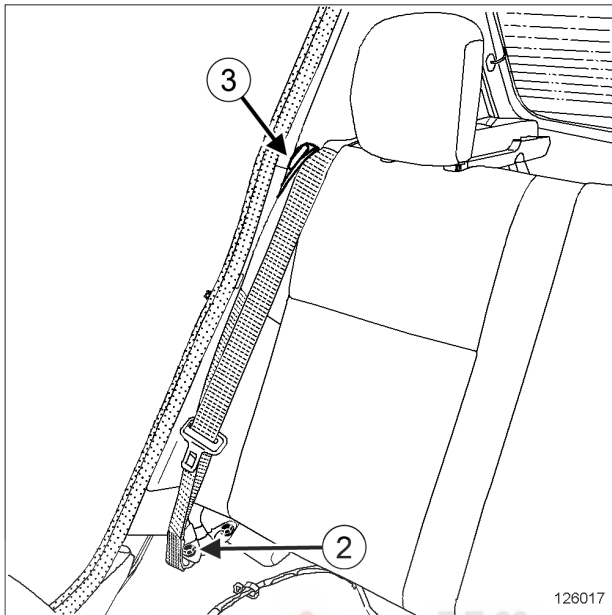
76A

اسکلت‌های فلزی و ریل‌های صندلی‌های عقب

پشتی صندلی یکپارچه عقب: باز کردن - نصب مجدد

L90 یا B90

B90



126017

126017

- پیچ‌های (2) کمربندهای ایمنی جانبی عقب را باز کنید.
- قفل دستگیره‌های جانبی (3) را آزاد کنید.

- پشتی صندلی یکپارچه عقب را باز کنید.

گشتاور محکم کردن

21 N.m	پیچ نصب کمربندهای ایمنی جانبی عقب روی کف اتاق
21 N.m	پیچ نصب پشتی صندلی عقب روی کف اتاق

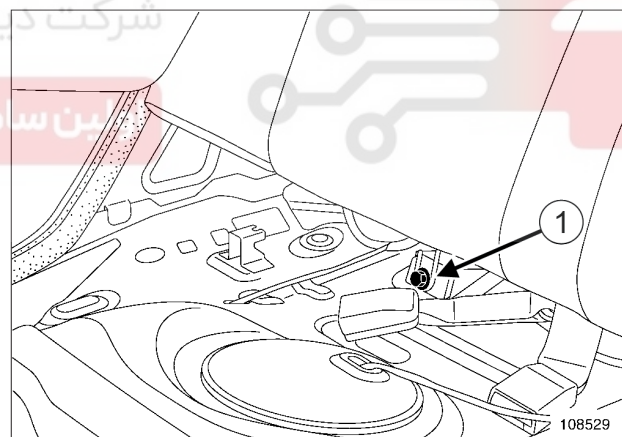
باز کردن

I - مرحله پیش از باز کردن

- نشیمنگاه صندلی یکپارچه عقب را باز کنید (به بخش 76A، اسکلت‌های فلزی و ریل‌های صندلی‌های عقب، نشیمنگاه صندلی یکپارچه عقب: باز کردن - نصب مجدد، صفحه 76A-13 مراجعه نمایید).

II - مرحله باز کردن قطعه مورد نظر

L90



108529

108529

- پیچ‌های (1) پشتی صندلی عقب را باز کنید.

76A

اسکلت‌های فلزی و ریل‌های صندلی‌های عقب پشتی صندلی یکپارچه عقب: باز کردن - نصب مجدد

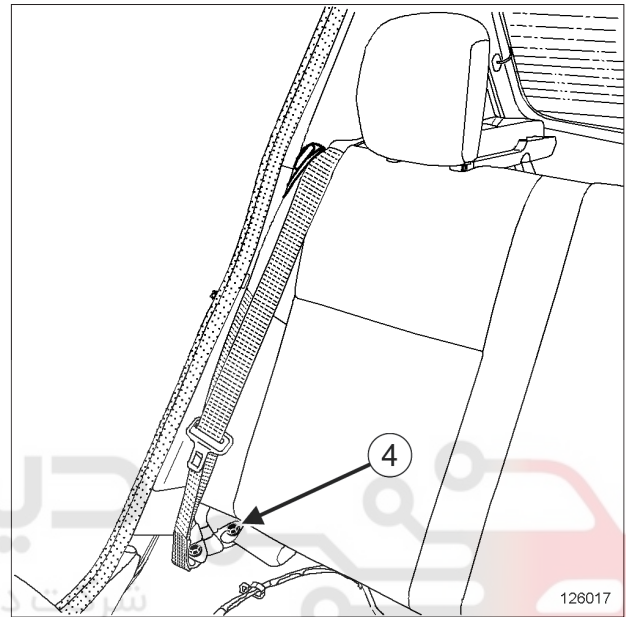
L90 یا B90

II - مرحله پایانی

- نشیمنگاه صندلی یکپارچه عقب را نصب کنید (به بخش 76A، اسکلت‌های فلزی و ریل‌های صندلی‌های عقب، نشیمنگاه صندلی یکپارچه عقب: باز کردن - نصب مجدد، صفحه 76A-13 مراجعه نمایید).

نصب مجدد**I - مرحله نصب قطعه مورد نظر**

B90



126017

- قطعات زیر را مجدداً نصب کنید:
 - پشتی صندلی یکپارچه عقب با جا زدن آن زیر پیچ‌های (4) طرف چپ و راست،
 - پیچ‌های کمربندهای ایمنی جانبی عقب.
- دستگیره‌های جانبی را قفل کنید.
- پیچ‌های نصب کمربندهای ایمنی جانبی عقب را با گشتاور (21 N.m) روی کف اتاق محکم کنید.

L90

- قطعات زیر را مجدداً نصب کنید:
 - پشتی صندلی یکپارچه عقب،
 - پیچ‌های پشتی صندلی عقب.
- پیچ‌های نصب پشتی صندلی عقب را با گشتاور (21 N.m) روی کف اتاق محکم کنید.

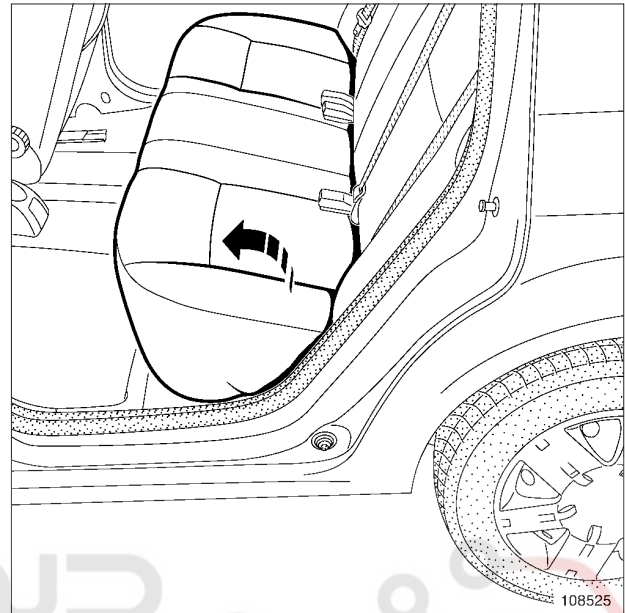
76A

اسکلت‌های فلزی و ریل‌های صندلی‌های عقب نشیمگاه صندلی یکپارچه عقب: باز کردن - نصب مجدد

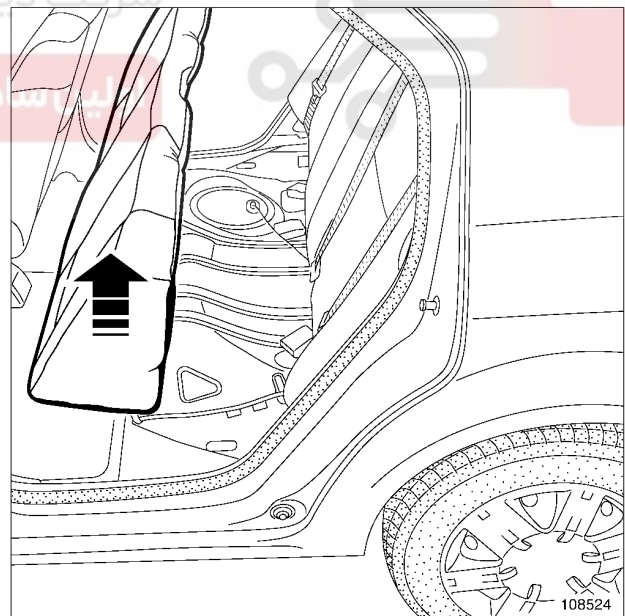
L90 یا B90

باز کردن

مرحله باز کردن قطعه مورد نظر



108525

 نشیمگاه صندلی یکپارچه عقب را بلند کنید.


108524

 نشیمگاه صندلی عقب در جهت فلش باز کنید.
نصب مجدد

مرحله نصب قطعه مورد نظر

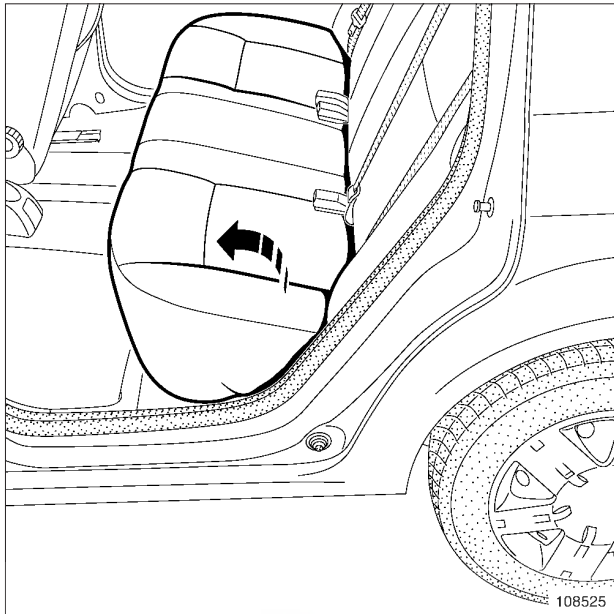
 نشیمگاه صندلی عقب را مجدداً در محل خود قرار دهید.

76A

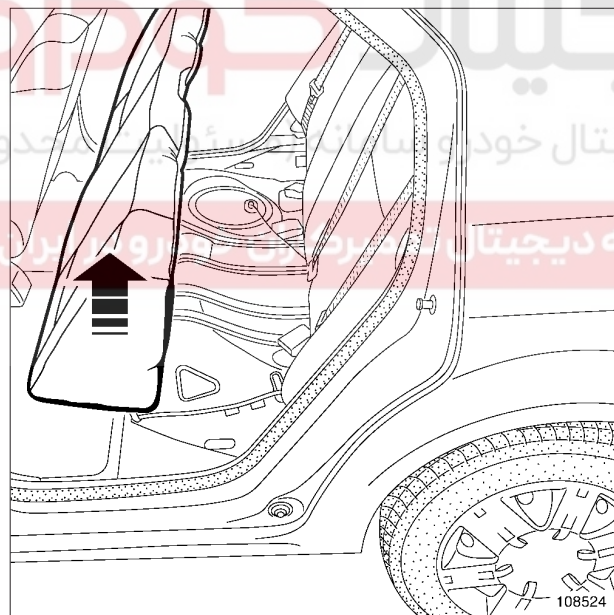
اسکلت‌های فلزی و ریل‌های صندلی‌های عقب

اسکلت فلزی پشتی یکپارچه صندلی عقب: باز کردن - نصب مجدد

L90

باز کردن

108525



108524

□ نشیمنگاه صندلی عقب را باز کنید.

ابزار مخصوص مورد نیاز

انبر مخصوص جاذدن گیره‌های
نگهدارنده برای صندلی‌های مجهز به
کیسه هوای جانبی.

Car. 1521**گشتاور محکم کردن****21 N.m**

پیچ نصب کمربندهای ایمنی

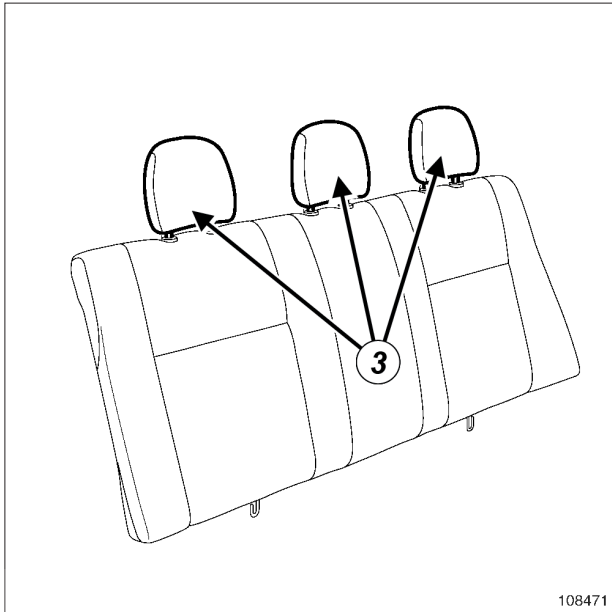


76A

اسکلت های فلزی و ریل های صندلی های عقب

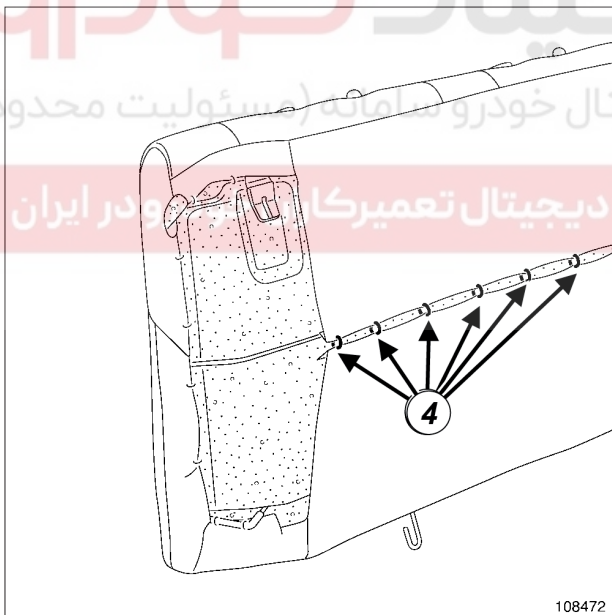
اسکلت فلزی پشتی یکپارچه صندلی عقب: باز کردن - نصب مجدد

L90



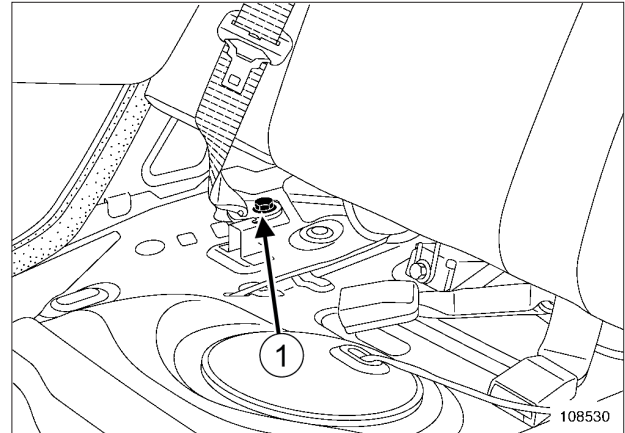
108471

□ پشت سری های (3) را بیرون بیاورید.



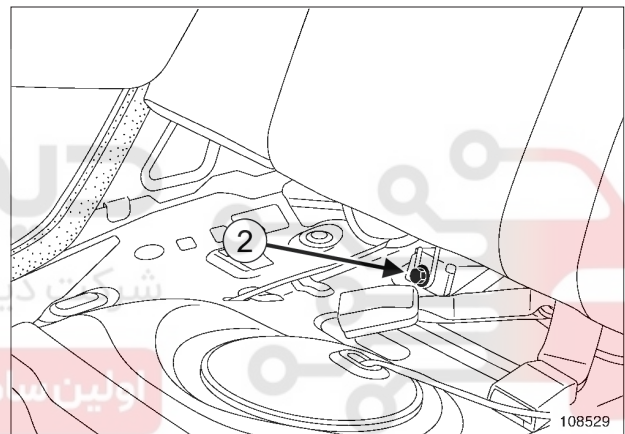
108472

□ گیره های نگهدارنده (4) را ببرید.



108530

□ پیچ های (1) نصب کمربندها را باز کنید.



108529

□ پیچ های (2) را باز کنید.

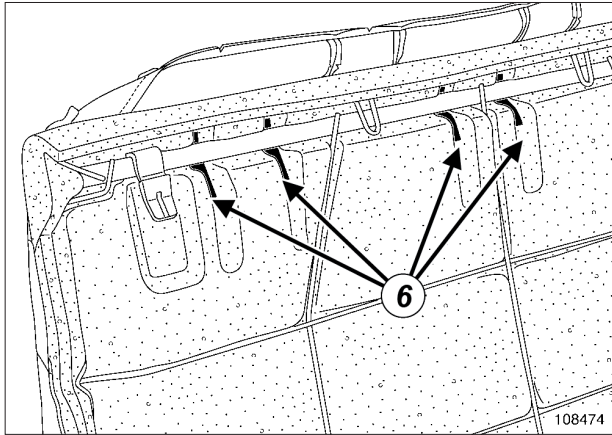
□ برای خارج کردن صندلی عقب، آنرا بلند کنید.

76A

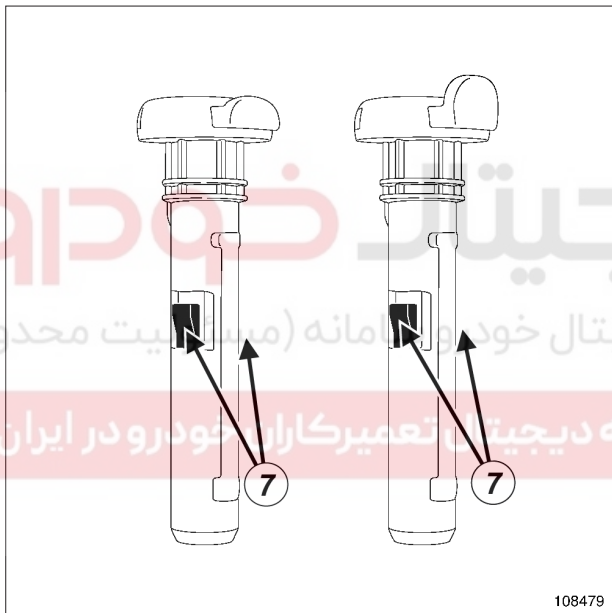
اسکلت‌های فلزی و ریل‌های صندلی‌های عقب

اسکلت فلزی پشتی یکپارچه صندلی عقب: باز کردن - نصب مجدد

L90



108474



108479

- به کمک یک پیچ گوشتی تخت، روی بست‌های (7) فشار بیاورید.
- راهنماهای میله‌های پشت سری‌ها را از نگهدارنده (6) آنها جدا کنید.

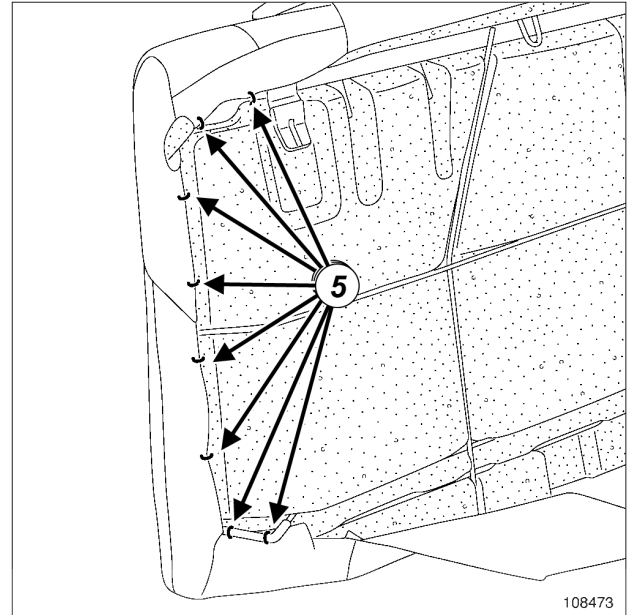
توجه

پس از هر بار باز کردن، راهنماهای میله‌های پشت سری‌ها را به حتماً تعویض کنید.

- اسکلت فلزی پشتی صندلی را بیرون بیاورید.

نصب مجدد

- عملیات را در جهت عکس باز کردن انجام دهید.
- پیچ‌های نصب کمربندهای ایمنی را با گشتاور (21 N.m) محکم کنید.

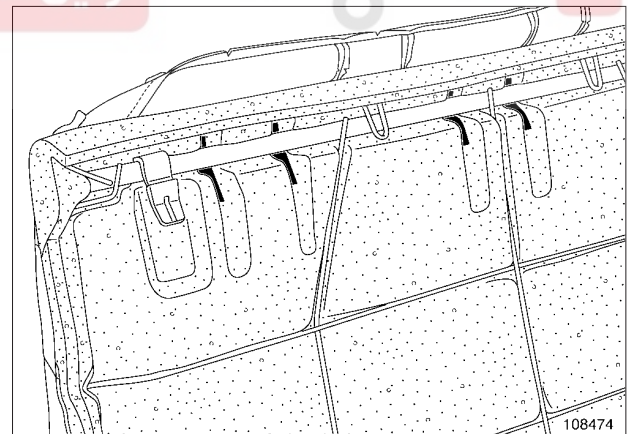


108473

- گیره‌های نگهدارنده (5) را ببرید.

تذکر:

حتماً گیره‌های نگهدارنده (شماره مرجع: 77 01 047 751) را به کمک ابزار مخصوص (Car. 1521) تعویض کنید.



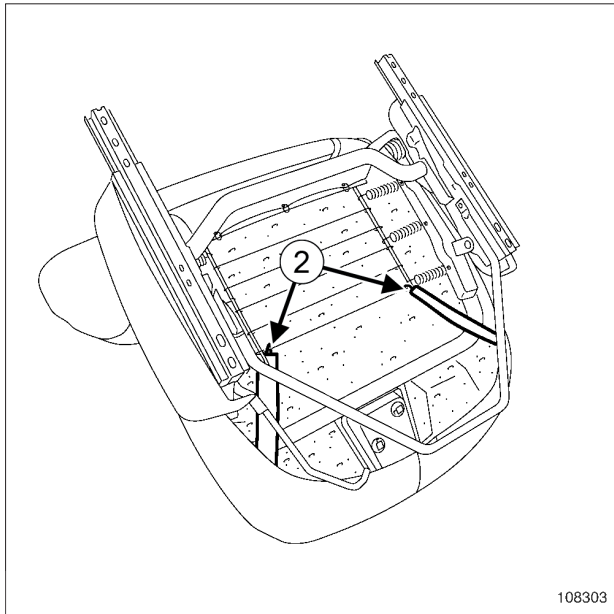
108474

- بخشی از روکش نشیمنگاه صندلی عقب را بیرون بیاورید.

77A

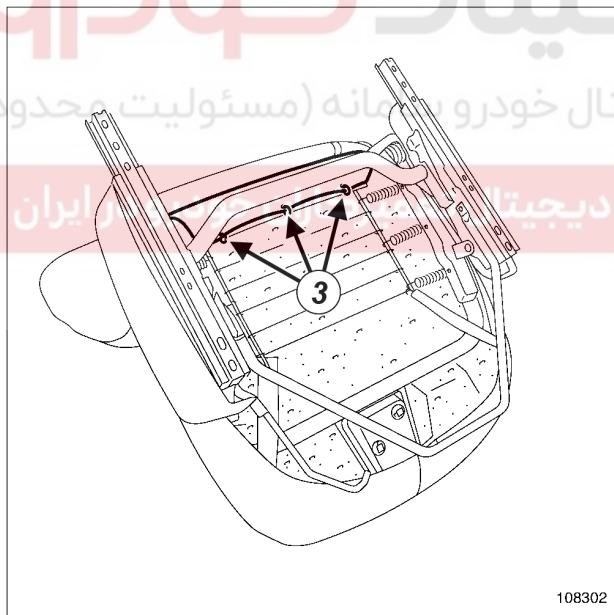
پوشش صندلی های جلو

روکش نشیمنگاه صندلی جلو: باز کردن - نصب مجدد



108303

☐ گیره های نگهدارنده (2) را ببرید.



108302

☐ گیره های نگهدارنده (3) روی اولین نوار نگهدارنده را ببرید.

ابزار مخصوص مورد نیاز

Car. 1521

انبر مخصوص جازدن گیره های نگهدارنده برای صندلی های مجهز به کیسه هوای جانبی.

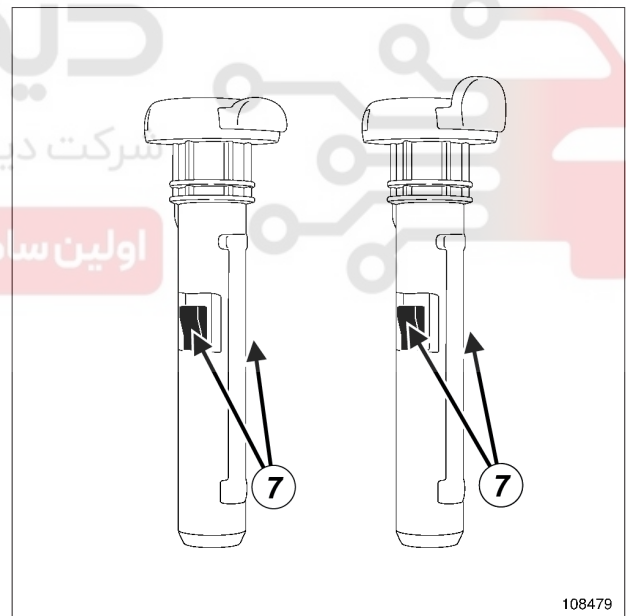
باز کردن

I - مرحله پیش از باز کردن

☐ صندلی جلو را باز کنید (به بخش 75A، اسکلت های فلزی و ریل های صندلی های جلو، صندلی کامل جلو: باز کردن - نصب مجدد، صفحه 75A-1 مراجعه نمایید).

II - مرحله باز کردن قطعه مورد نظر

K90 - L90 یا F90، و فرمان سمت چپ



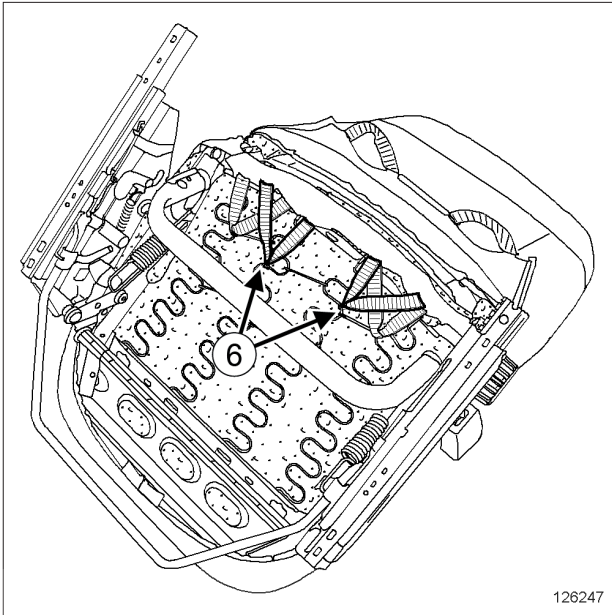
108306

108479

☐ گیره های نگهدارنده (1) را ببرید.

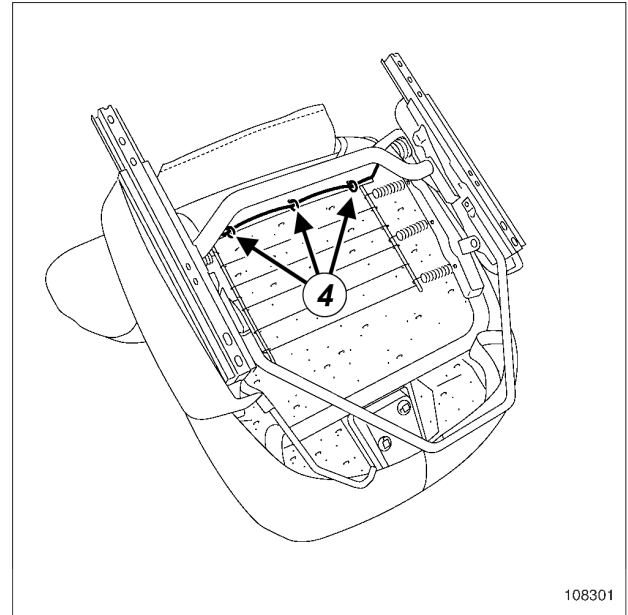
77A

پوشش صندلی های جلو
روکش نشیمنگاه صندلی جلو: باز کردن - نصب مجدد



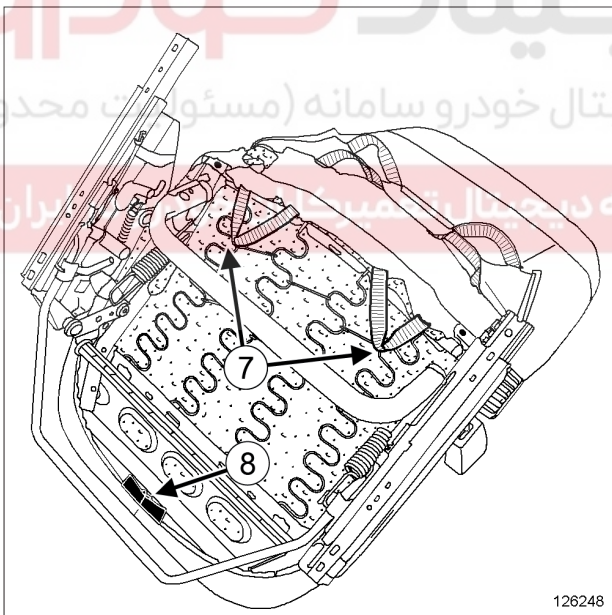
126247

☐ گیره های نگهدارنده (6) را ببرید.



108301

☐ گیره های نگهدارنده (4) روی دومین نوار نگهدارنده را ببرید.

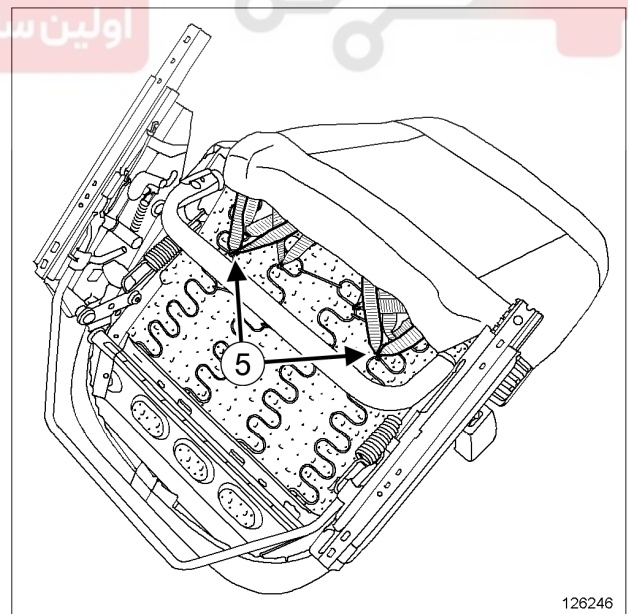


126248

☐ گیره های نگهدارنده (7) را ببرید.

☐ قطعه نگهدارنده (8) را جدا کنید.

B90



126246

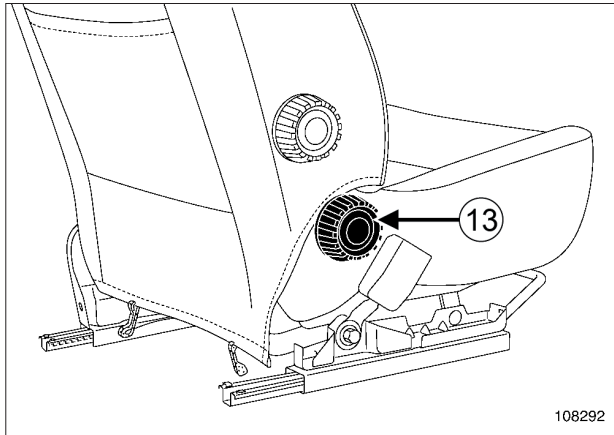
☐ گیره های نگهدارنده (5) را ببرید.

77A

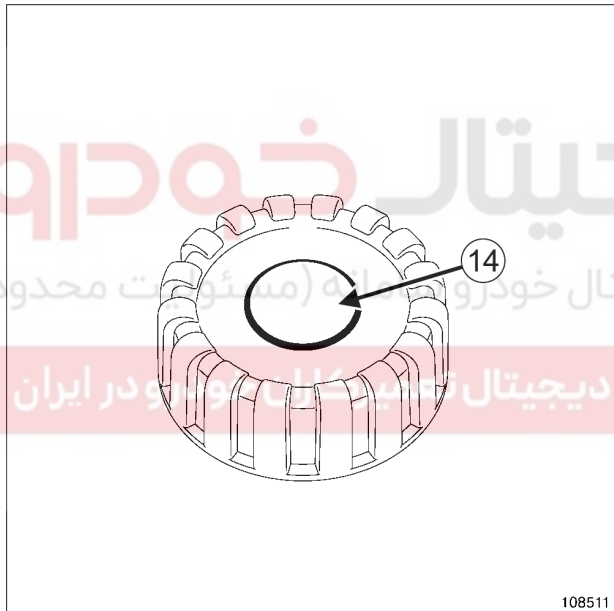
پوشش صندلی های جلو

روکش نشیمنگاه صندلی جلو: باز کردن - نصب مجدد

F90 یا L90 - K90، و فرمان سمت چپ



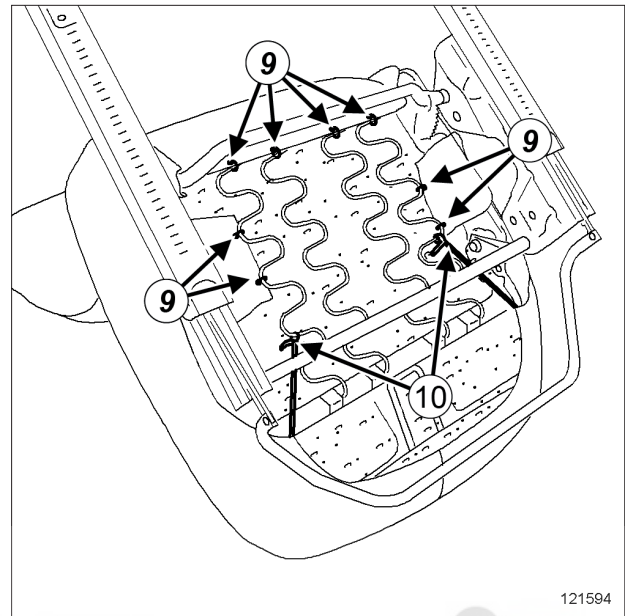
108292



108511

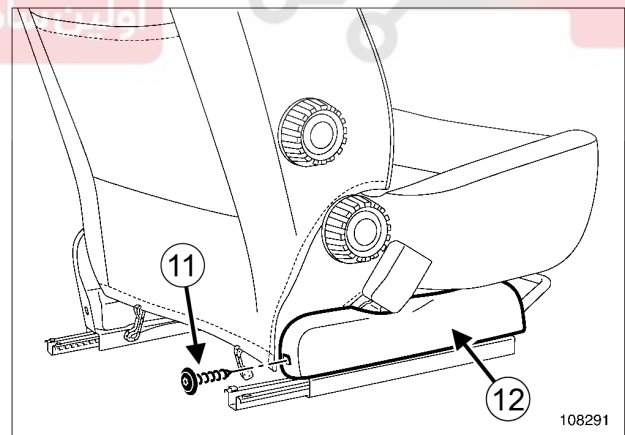
- قطعات زیر را باز کنید:
- قسمت وسط (13) دستگیره چرخان،
- دستگیره چرخان (14).

L90، و فرمان سمت راست



121594

- گیره های نگهدارنده (9) را ببرید.
- قطعات نگهدارنده (10) را باز کنید.

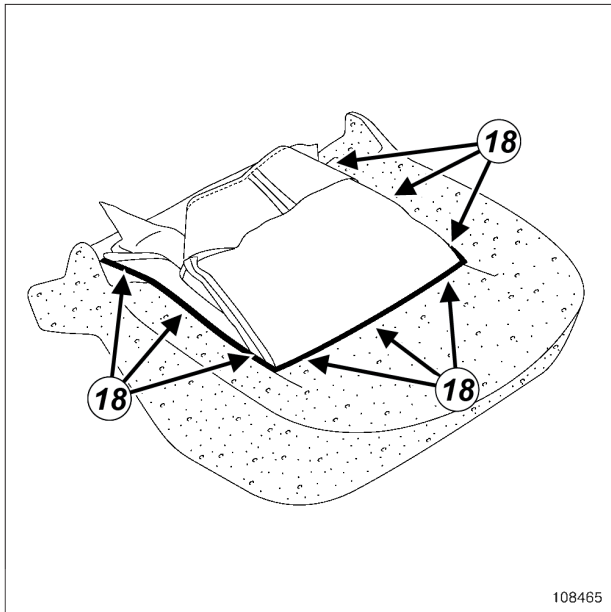


108291

- قطعات زیر را باز کنید:
- پیچ (11)،
- محفظه (12).

77A

پوشش صندلی‌های جلو روکش نشیمنگاه صندلی جلو: باز کردن - نصب مجدد



108465

- گیره‌های نگهدارنده (18) را ببرید.
- روکش نشیمنگاه صندلی را باز کنید.

نصب مجدد

I - مرحله پیش از نصب مجدد

- گیره‌های نگهدارنده (شماره مرجع: 77 01 047 751) را به کمک ابزار (Car. 1521) تعویض کنید.

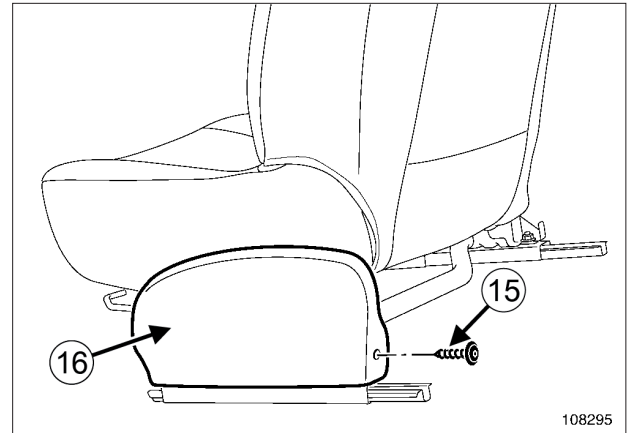
II - مرحله نصب قطعه مورد نظر

- قطعات زیر را مجدداً نصب کنید:
 - روکش نشیمنگاه بر روی فوم،
 - گیره‌های نگهدارنده (18)،
 - مجموعه "روکش نشیمنگاه - فوم نشیمنگاه".
 - گیره‌های نگهدارنده (17)،
 - قسمتی از روکش پشتی صندلی.
- اتصال سوئیچ لایه گرمکن روی محفظه را وصل کنید (بر حسب سطح تجهیزات).
- قطعات زیر را مجدداً نصب کنید:
 - محفظه (16)،
 - پیچ (15).

F90 یا K90 - L90، و فرمان سمت چپ

- قطعات زیر را مجدداً نصب کنید:

- دستگیره چرخان (14).



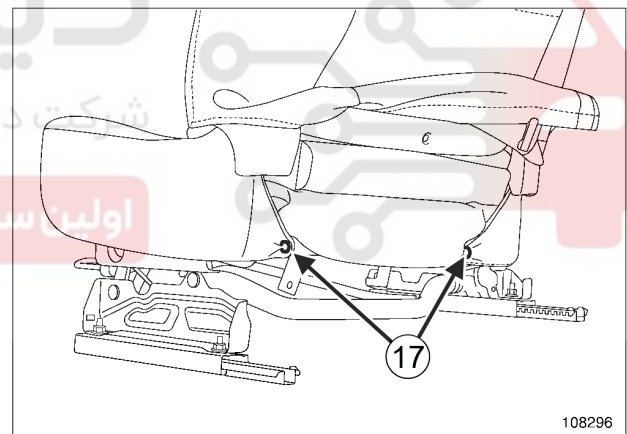
108295

- قطعات زیر را باز کنید:

- پیچ (15)،

- محفظه (16).

- اتصال سوئیچ لایه گرمکن روی محفظه را جدا کنید (بر حسب سطح تجهیزات).



108296

- قطعات زیر را باز کنید:

- قسمتی از روکش پشتی صندلی،

- گیره‌های نگهدارنده (17)،

- مجموعه "روکش نشیمنگاه - فوم نشیمنگاه".

77A

پوشش صندلی های جلو

روکش نشیمنگاه صندلی جلو: باز کردن - نصب مجدد

- قسمت وسط (13) دستگیره چرخان.



- قطعات زیر را مجدداً نصب کنید:
- محفظه (12)،
- پیچ (11).



- L90، و فرمان سمت راست
- قطعات زیر را مجدداً نصب کنید:
- قطعات نگهدارنده (10)،
- گیره های نگهدارنده (9).



B90

- بست قطعه نگهدارنده (8) را وصل کنید.
- قطعات زیر را مجدداً نصب کنید:
- گیره های نگهدارنده (7)،
- گیره های نگهدارنده (6)،
- گیره های نگهدارنده (5).

دیجیتال خودرو
شرکت دیجیتال خودرو سامانه (مسئولیت محدود)

اولین سامانه دیجیتال تعمیرکاران خودرو در ایران



F90 یا L90 - K90، و فرمان سمت چپ

- قطعات زیر را مجدداً نصب کنید:
- گیره های نگهدارنده (4) روی دومین نوار نگهدارنده،
- گیره های نگهدارنده (3) روی اولین نوار نگهدارنده،
- گیره های نگهدارنده (2)،
- گیره های نگهدارنده (1).



III - مرحله پایانی

- صندلی جلو را نصب کنید (به بخش 75A، اسکلت های فلزی و ریل های صندلی های جلو، صندلی کامل جلو: باز کردن - نصب مجدد، صفحه 75A-1 مراجعه نمایید).

77A

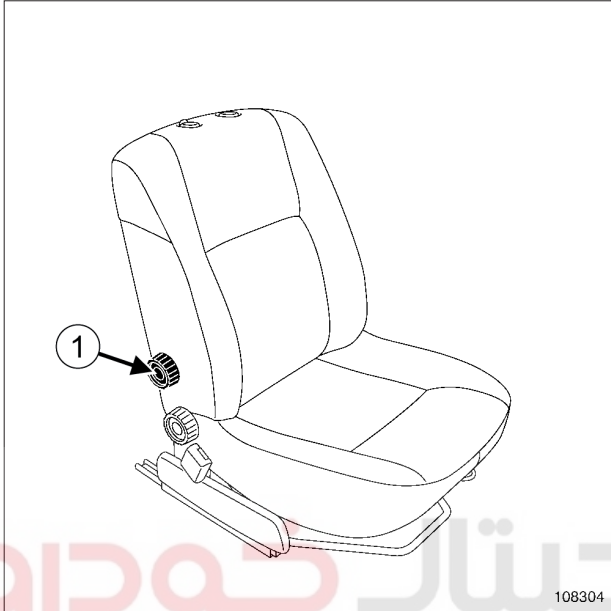
پوشش صندلی‌های جلو

روکش پشتی صندلی جلو: باز کردن - نصب مجدد

فرمان سمت چپ

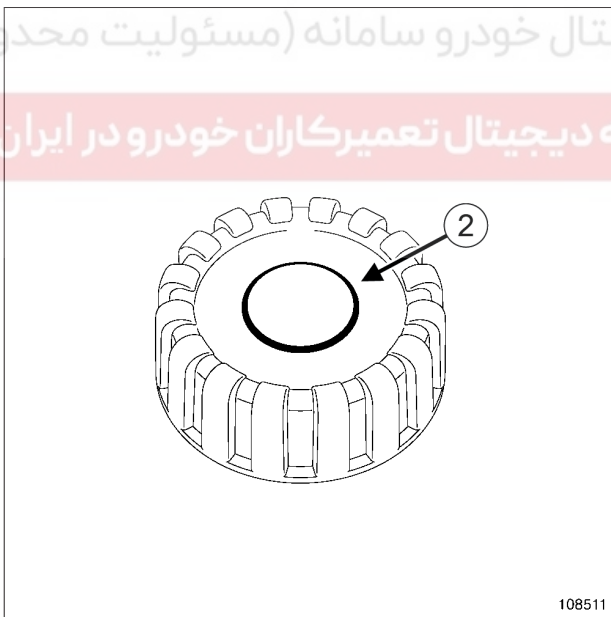
II - مرحله باز کردن قطعه مورد نظر

L90 یا K90 یا F90



108304

108304



108511

108511

ابزار مخصوص مورد نیاز

انبر مخصوص جاذدن گیره‌های نگهدارنده برای صندلی‌های مجهز به کیسه هوای جانبی.

Car. 1521

باز کردن**I - مرحله پیش از باز کردن**

□ قطعات زیر را باز کنید:

- صندلی جلو (به بخش 75A، اسکلت‌های فلزی و ریل‌های صندلی‌های جلو، صندلی کامل جلو: باز کردن - نصب مجدد، صفحه 75A-1 مراجعه نمایید)،

- پشت سری (به بخش 79A، تجهیزات صندلی‌ها، پشت سری جلو: باز کردن - نصب مجدد، صفحه 79A-5 مراجعه نمایید).



دیجیتال خودرو
شرکت دیجیتال خودرو سامانه (مسئولیت محدود)
اولین سامانه دیجیتال تعمیرکاران خودرو در ایران

□ قطعات زیر را باز کنید:

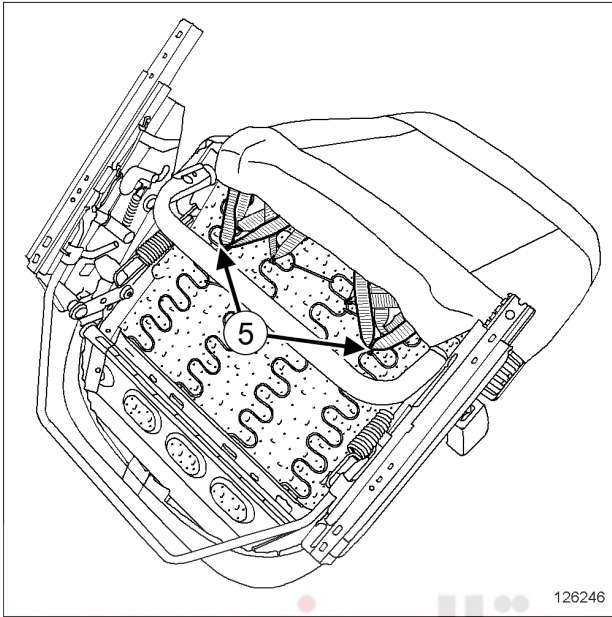
- قسمت وسط (1) دستگیره چرخان،
- دستگیره چرخان (2) (بر حسب سطح تجهیزات).

77A

پوشش صندلی های جلو
روکش پشتی صندلی جلو: باز کردن - نصب مجدد

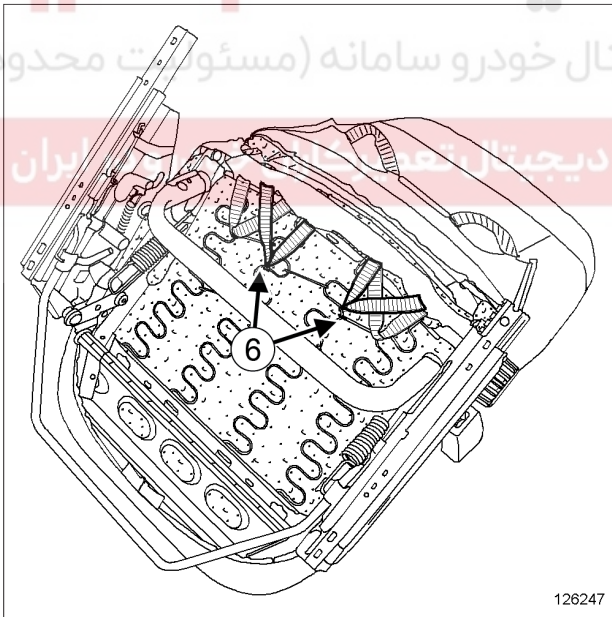
فرمان سمت چپ

B90



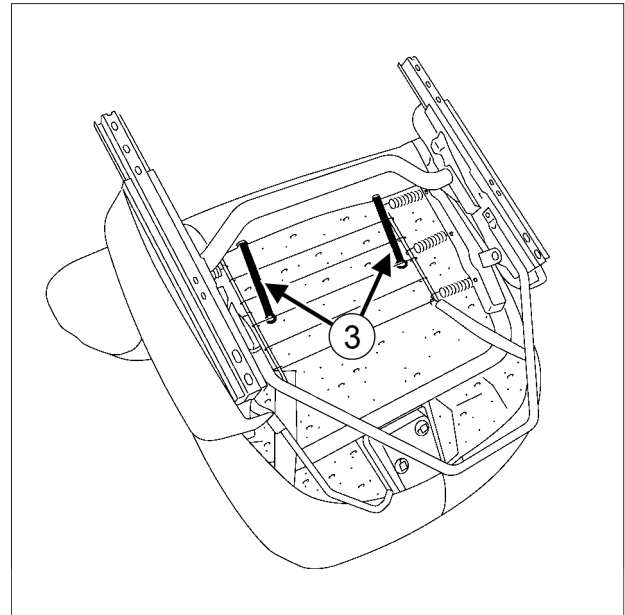
126246

❑ دو گیره نگهدارنده (5) را ببرید.



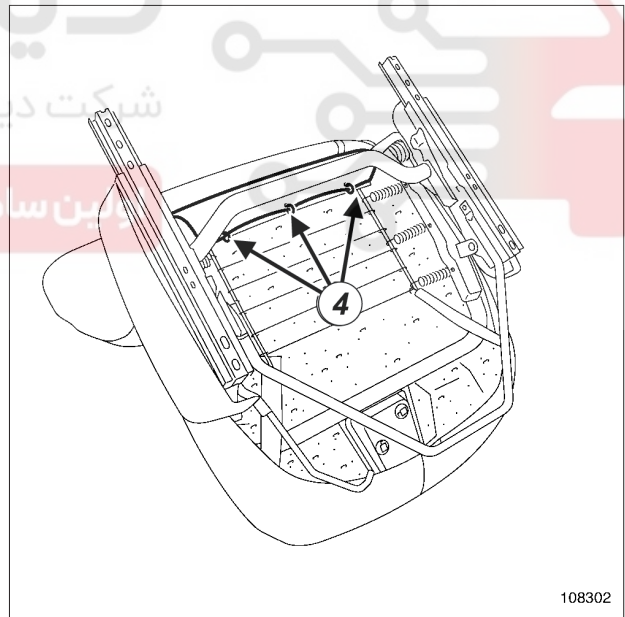
126247

❑ گیره های نگهدارنده (6) را ببرید.



108306

❑ لاستیک های نگهدارنده (3) را باز کنید.



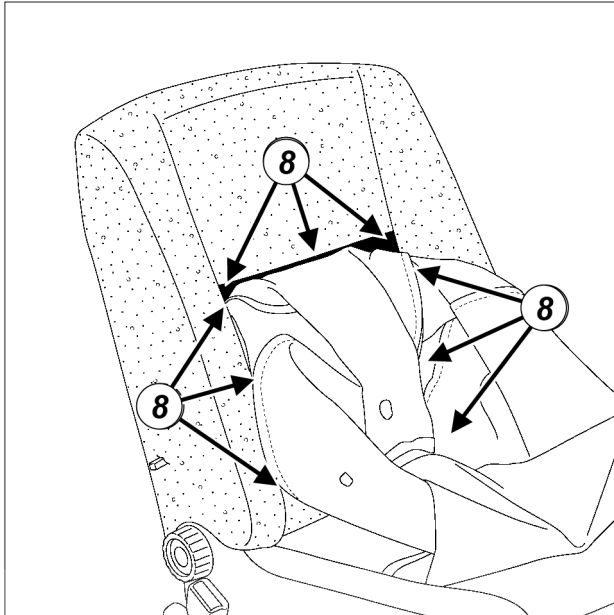
108302

❑ گیره های نگهدارنده (4) را ببرید.

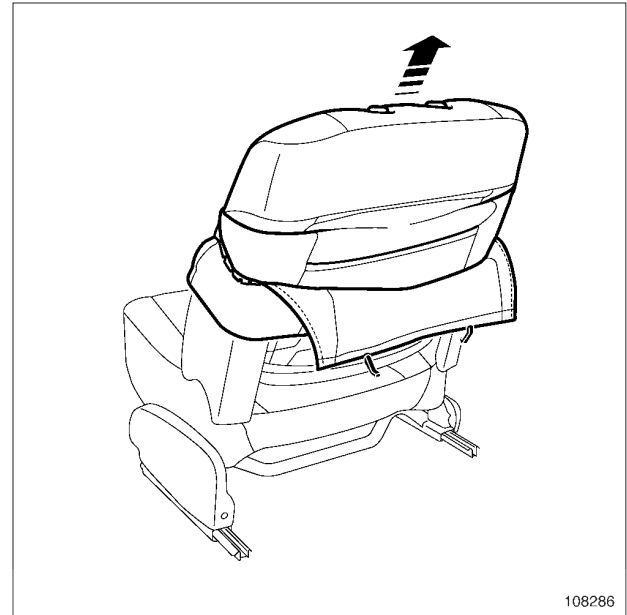
77A

پوشش صندلی‌های جلو روکش پشتی صندلی جلو: باز کردن - نصب مجدد

فرمان سمت چپ



108290



108286

- گیره‌های نگهدارنده (8) را ببرید.
- روکش پشتی صندلی را باز کنید.

قطعات زیر را باز کنید:

- بخشی از روکش پشتی صندلی جلو،

- راهنمای پشت سری‌ها (به بخش 79A، تجهیزات صندلی‌ها، راهنمای پشت سری صندلی جلو: باز کردن - نصب مجدد، صفحه 79A-6 مراجعه نمایید).

نصب مجدد

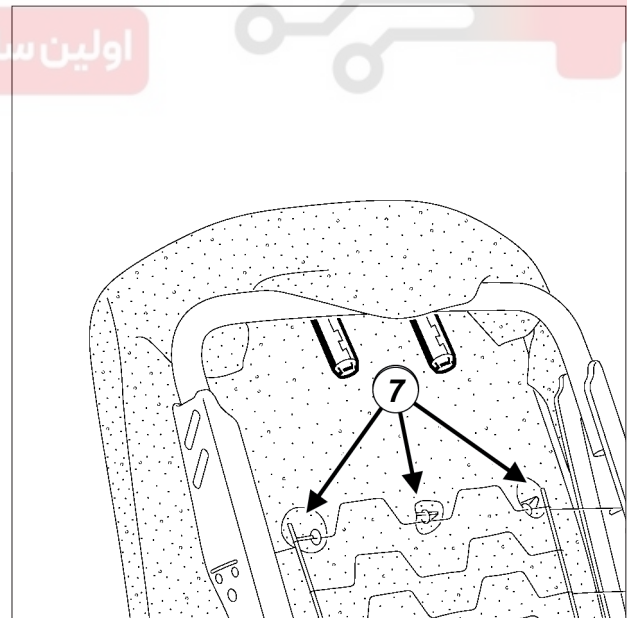
I - مرحله پیش از نصب مجدد

- گیره‌های نگهدارنده (شماره مرجع: 77 01 047 751) را به کمک ابزار (Car. 1521) تعویض کنید.

II - مرحله نصب قطعه مورد نظر

قطعات زیر را مجدداً نصب کنید:

- روکش پشتی صندلی،
- گیره‌های نگهدارنده (8)،
- گیره‌های نگهدارنده (7)،
- راهنمای پشت سری‌ها (به بخش 79A، تجهیزات صندلی‌ها، راهنمای پشت سری صندلی جلو: باز کردن - نصب مجدد، صفحه 79A-6 مراجعه نمایید)،
- بخشی از روکش پشتی صندلی جلو.



108288

گیره‌های نگهدارنده (7) را ببرید.

B90

قطعات زیر را مجدداً نصب کنید:

- گیره‌های نگهدارنده (6)،
- گیره‌های نگهدارنده (5).

77A

پوشش صندلی های جلو روکش پشتی صندلی جلو: باز کردن - نصب مجدد

فرمان سمت چپ

F90 یا K90 یا L90

- قطعات زیر را مجدداً نصب کنید:
- گیره های نگهدارنده (4)،
 - لاستیک های نگهدارنده (3)،
 - دستگیره چرخان (2) (بر حسب سطح تجهیزات)،
 - قسمت وسط (1) دستگیره چرخان.

III - مرحله پایانی

- قطعات زیر را مجدداً نصب کنید:
- پشت سری (به بخش 79A، تجهیزات صندلی ها، پشت سری جلو: باز کردن - نصب مجدد، صفحه 79A-5 مراجعه نمایید)،
 - صندلی جلو (به بخش 75A، اسکلت های فلزی و ریل های صندلی های جلو، صندلی کامل جلو: باز کردن - نصب مجدد، صفحه 75A-1 مراجعه نمایید).

دیجیتال خودرو
شرکت دیجیتال خودرو سامانه (مسئولیت محدود)

اولین سامانه دیجیتال تعمیرکاران خودرو در ایران

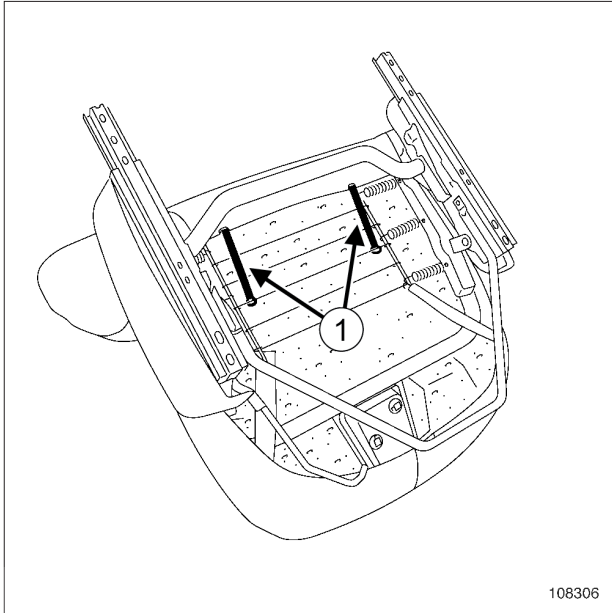


77A

پوشش صندلی های جلو

روکش پشتی صندلی جلو: باز کردن - نصب مجدد

فرمان سمت چپ



108306

108306

❑ لاستیک های نگهدارنده (1) را باز کنید.



121589

121589

❑ گیره های نگهدارنده (2) را ببرید.

ابزار مخصوص مورد نیاز

انبر مخصوص جازدن گیره های نگهدارنده برای صندلی های مجهز به کیسه هوای جانبی.

Car. 1521

باز کردن

I - مرحله پیش از باز کردن

❑ قطعات زیر را باز کنید:

- صندلی جلو (به بخش 75A، اسکلت های فلزی و ریل های صندلی های جلو، صندلی کامل جلو: باز کردن - نصب مجدد، صفحه 75A-1 مراجعه نمایید).

- پشت سری (به بخش 79A، تجهیزات صندلی ها، پشت سری جلو: باز کردن - نصب مجدد، صفحه 79A-5 مراجعه نمایید).

II - مرحله باز کردن قطعه مورد نظر



121588

121588

❑ قطعات زیر را باز کنید:

- گیره نگهدارنده به کمک یک پیچ گوشتی کوچک،

- اهرم تنظیم گودی کمر.

77A

پوشش صندلی های جلو

روکش پشتی صندلی جلو: باز کردن - نصب مجدد

فرمان سمت چپ

نصب مجدد

I - مرحله پیش از نصب مجدد

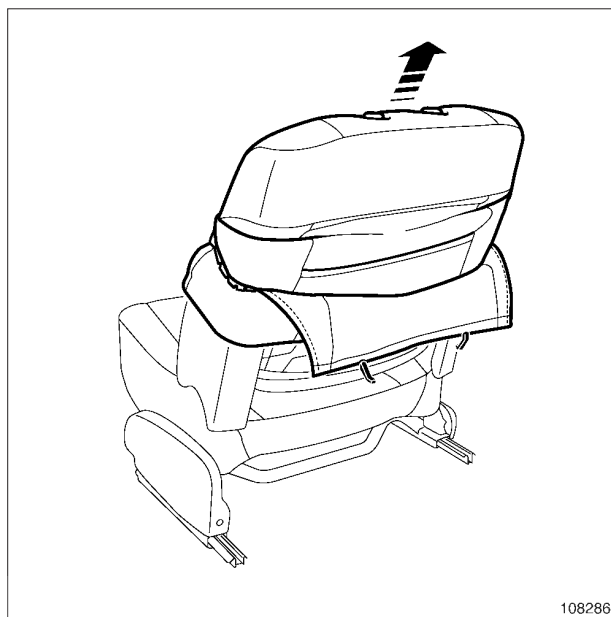
- گیره های نگهدارنده (شماره مرجع: 77 01 047 751) را به کمک ابزار (Car. 1521) تعویض کنید.

II - مرحله نصب قطعه مورد نظر

- روکش پشتی صندلی را در محل خود قرار دهید.
- قطعات زیر را مجدداً نصب کنید:
 - گیره های نگهدارنده (3)،
 - راهنماهای پشت سری ها (به بخش 79A، تجهیزات صندلی ها، راهنمای پشت سری صندلی جلو: باز کردن - نصب مجدد، صفحه 79A-6 مراجعه نمایید)،
 - روکش پشتی صندلی،
 - گیره های نگهدارنده (2)،
 - لاستیک های نگهدارنده (1).
- اهرم تنظیم گودی کمر را در محل خود قرار دهید.
- گیره نگهدارنده اهرم تنظیم گودی کمر را نصب کنید.

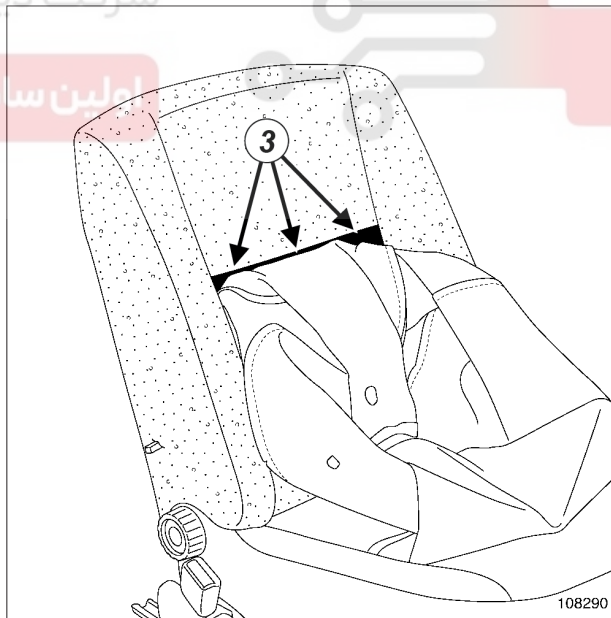
III - مرحله پایانی

- قطعات زیر را مجدداً نصب کنید:
 - پشت سری (به بخش 79A، تجهیزات صندلی ها، پشت سری جلو: باز کردن - نصب مجدد، صفحه 79A-5 مراجعه نمایید)،
 - صندلی جلو (به بخش 75A، اسکلت های فلزی و ریل های صندلی های جلو، صندلی کامل جلو: باز کردن - نصب مجدد، صفحه 75A-1 مراجعه نمایید).



108286

- بخشی از روکش پشتی صندلی را باز کنید.
- راهنماهای پشت سری ها را باز کنید (به بخش 79A، تجهیزات صندلی ها، راهنمای پشت سری صندلی جلو: باز کردن - نصب مجدد، صفحه 79A-6 مراجعه نمایید).



108290

- گیره های نگهدارنده (3) را ببرید.
- روکش پشتی صندلی را بیرون بیاورید.

77A

پوشش صندلی های جلو

فوم نشیمنگاه صندلی جلو: باز کردن - نصب مجدد

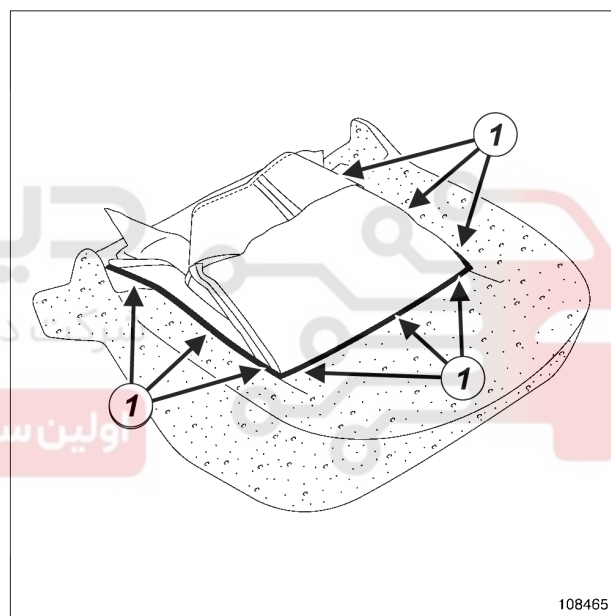
ابزار مخصوص مورد نیاز

انبر مخصوص جازدن گیره های نگهدارنده برای صندلی های مجهز به کیسه هوای جانبی.

Car. 1521

باز کردن

- صندلی جلو را باز کنید (به بخش 75A، اسکلت های فلزی و ریل های صندلی های جلو، صندلی کامل جلو: باز کردن - نصب مجدد، صفحه 75A-1 مراجعه نمایید).
- روکش نشیمنگاه صندلی را باز کنید (به بخش 77A، پوشش صندلی های جلو، روکش نشیمنگاه صندلی جلو: باز کردن - نصب مجدد، صفحه 77A-1 مراجعه نمایید).



108465

108465

- گیره های نگهدارنده (1) را ببرید.
- با دقت لایه گرمکن را جدا کنید (اگر خودرو به آن مجهز است).

نصب مجدد

- عملیات را در جهت عکس باز کردن انجام دهید.
- گیره های نگهدارنده (شماره مرجع: 77 01 047 751) را به کمک ابزار (Car. 1521) تعویض کنید.

77A

پوشش صندلی‌های جلو

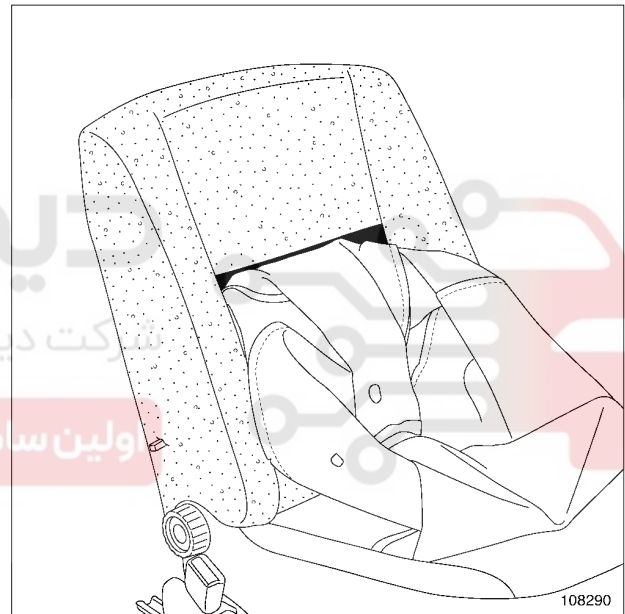
فوم پشتی صندلی جلو: باز کردن - نصب مجدد

ابزار مخصوص مورد نیاز

انبر مخصوص جازدن گیره‌های نگهدارنده برای صندلی‌های مجهز به کیسه هوای جانبی.	Car. 1521
---	------------------

باز کردن

- صندلی جلو را باز کنید (به بخش 75A، اسکلت‌های فلزی و ریل‌های صندلی‌های جلو، صندلی کامل جلو: باز کردن - نصب مجدد، صفحه 75A-1 مراجعه نمایید).
- روکش پشتی صندلی را باز کنید (به بخش 77A، پوشش صندلی‌های جلو، روکش پشتی صندلی جلو: باز کردن - نصب مجدد، صفحه 77A-6 مراجعه نمایید).



108290

- فوم پشتی صندلی را باز کنید.
- با دقت لایه گرمکن را جدا کنید (اگر خودرو به آن مجهز است).

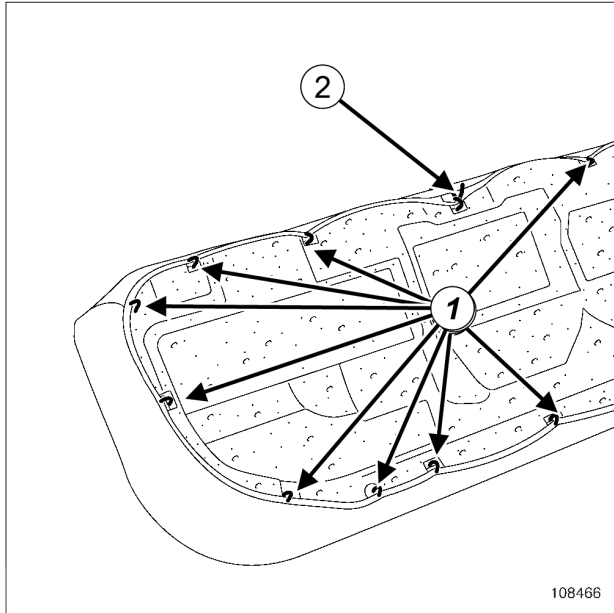
نصب مجدد

- عملیات را در جهت عکس باز کردن انجام دهید.
- گیره‌های نگهدارنده (شماره مرجع: 77 01 047 751) را به کمک ابزار (Car. 1521) تعویض کنید.

78A

پوشش صندلی های عقب روکش نشیمنگاه یکپارچه صندلی عقب: باز کردن - نصب مجدد

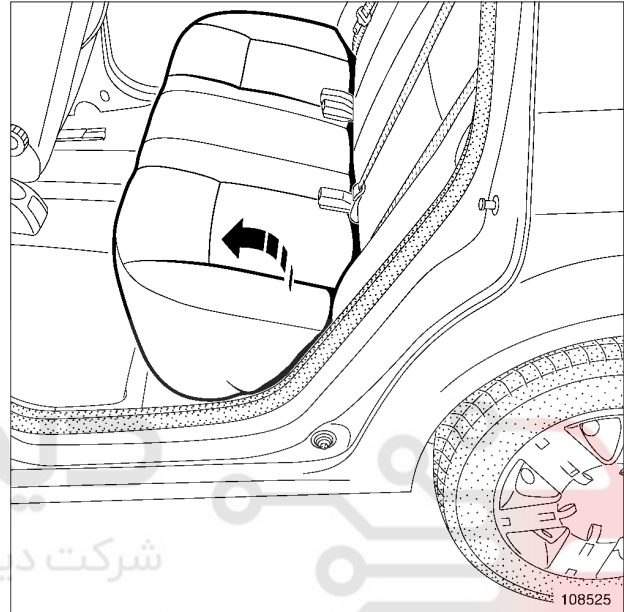
L90 یا B90



108466

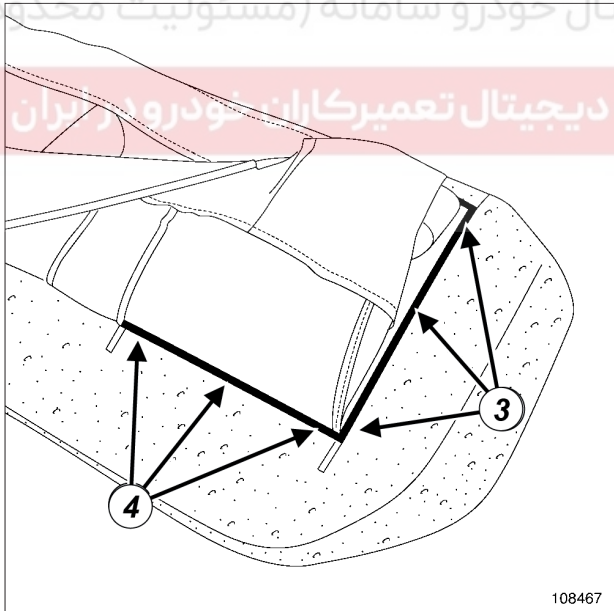
ابزار مخصوص مورد نیاز	
انبر مخصوص جازدن گیره های نگهدارنده برای صندلی های مجهز به کیسه هوای جانبی.	Car. 1521

باز کردن

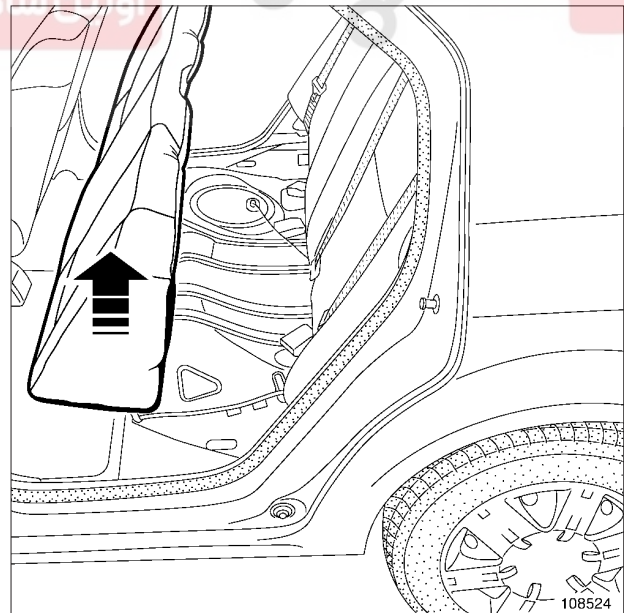


108525

- گیره های نگهدارنده (1) را ببرید.
- گره (2) را باز کنید.
- بخشی از روکش نشیمنگاه صندلی را باز کنید.



108467



108524

- قطعات زیر را ببرید:
- گیره های نگهدارنده (3).
- گیره های نگهدارنده (4).

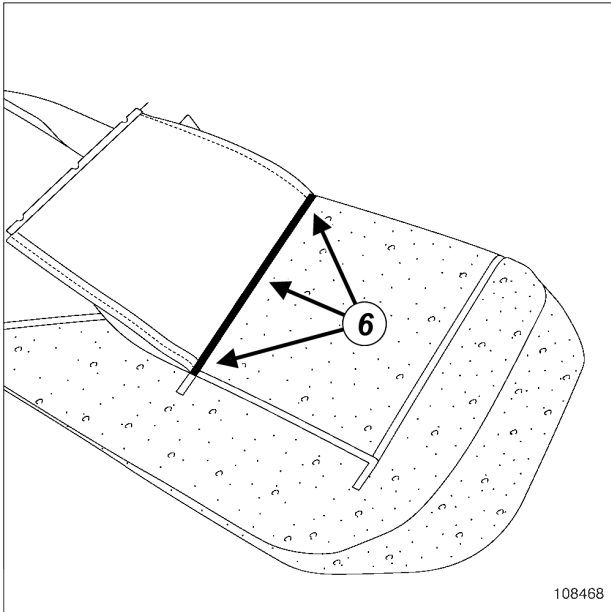
نشیمنگاه صندلی عقب را باز کنید.

78A

پوشش صندلی‌های عقب

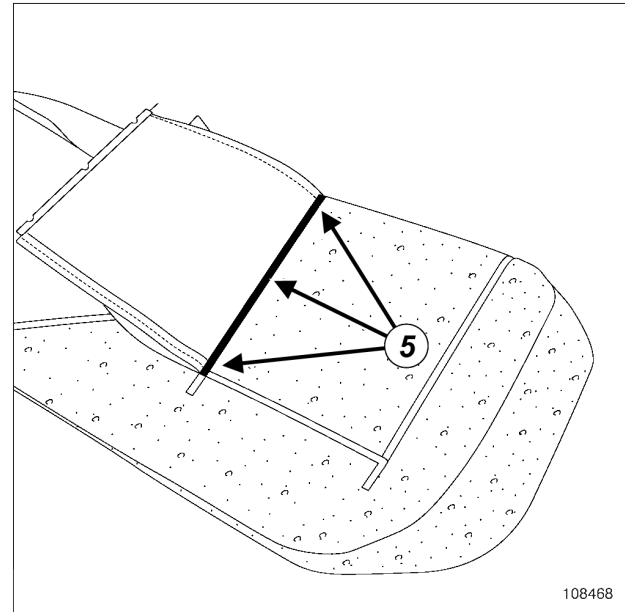
روکش نشیمنگاه یکپارچه صندلی عقب: باز کردن - نصب مجدد

L90 یا B90



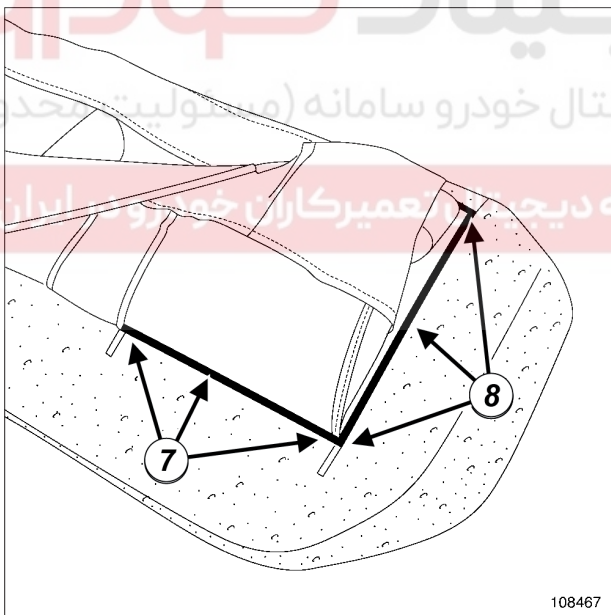
108468

☐ گیره‌های نگهدارنده (6) را مجدداً نصب کنید.



108468

☐ گیره‌های نگهدارنده (5) را ببرید.



108467

☐ قطعات زیر را مجدداً نصب کنید:

- گیره‌های نگهدارنده (7)،
 - گیره‌های نگهدارنده (8).
- ☐ عملیات را در جهت عکس باز کردن انجام دهید.

تذکر:

حتماً گیره‌های نگهدارنده (شماره مرجع: 77 01 047 751) را به کمک ابزار مخصوص (Car. 1521) تعویض کنید.

نصب مجدد

تذکر:

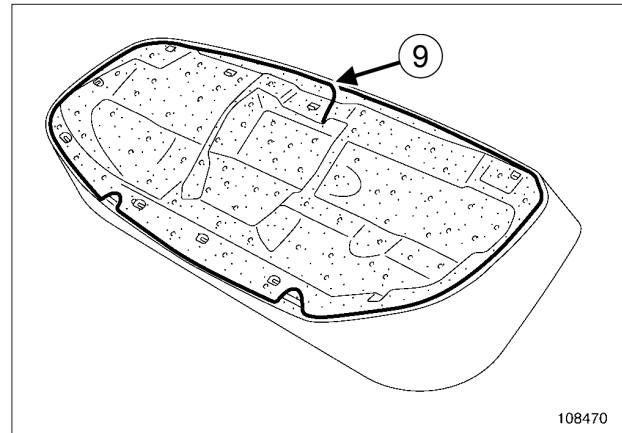
مجدداً روکش نشیمنگاه صندلی عقب را با رعایت ترتیب نصب بر روی فوم قرار دهید.

78A

پوشش صندلی های عقب

روکش نشیمنگاه یکپارچه صندلی عقب: باز کردن - نصب مجدد

L90 یا B90



108470

بر روی فوم نشیمنگاه فشار آورده و دوباره گره بزنید (9) برای انجام این عملیات به دو نفر نیاز است.

دیجیتال خودرو

شرکت دیجیتال خودرو سامانه (مسئولیت محدود)

اولین سامانه دیجیتال تعمیرکاران خودرو در ایران

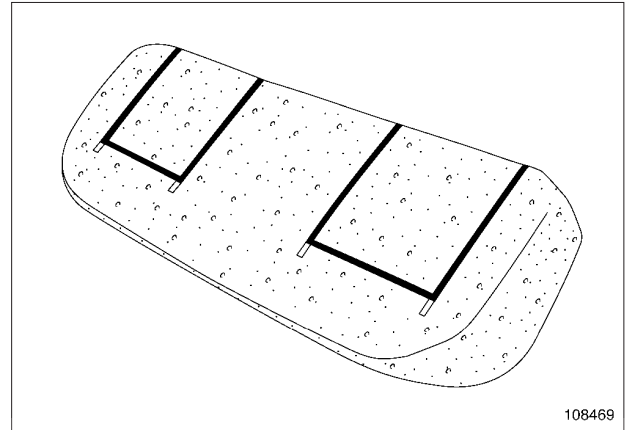


78A**پوشش صندلی های عقب****فوم نشیمنگاه یکپارچه صندلی عقب: باز کردن - نصب مجدد**

L90

باز کردن

□ روکش نشیمنگاه صندلی را باز کنید (به بخش 78A، پوشش صندلی های عقب، روکش نشیمنگاه یکپارچه صندلی عقب: باز کردن - نصب مجدد، صفحه 78A-17 مراجعه نمایید).



108469

108469

تذکر:

□ نمی توان فوم نشیمنگاه صندلی را از اسکلت فلزی آن جدا نمود.

نصب مجدد

□ عملیات را در جهت عکس باز کردن انجام دهید.

دیجیتال خودرو
شرکت دیجیتال خودرو سامانه (مسئولیت محدود)

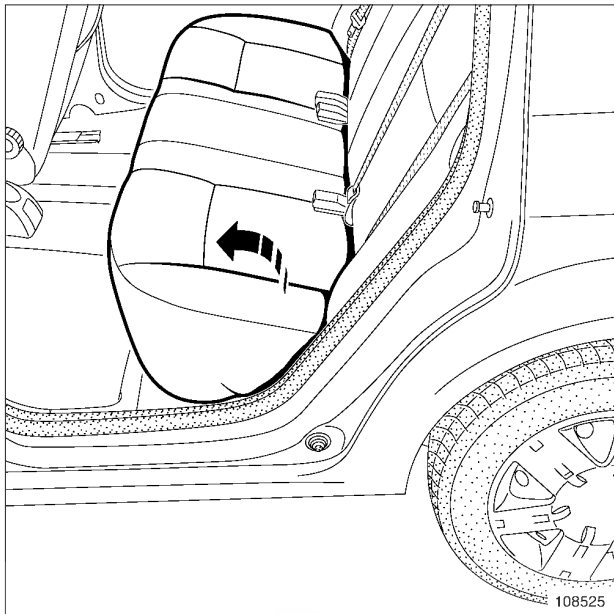
اولین سامانه دیجیتال تعمیرکاران خودرو در ایران

78A

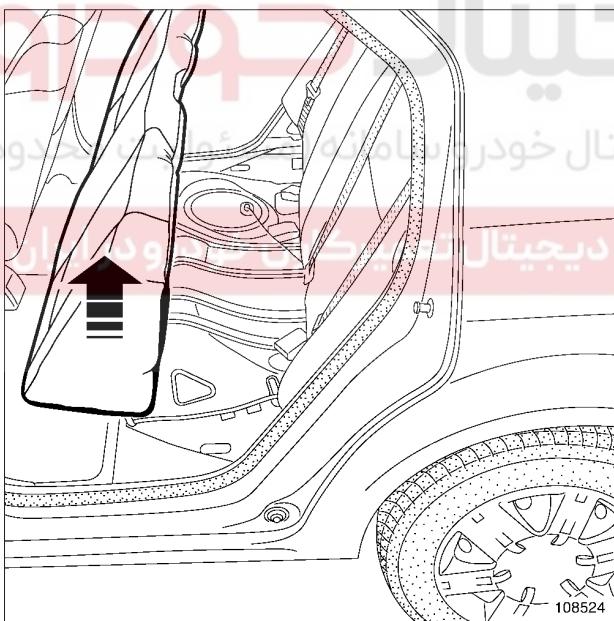
پوشش صندلی های عقب

روکش پشتی یکپارچه صندلی عقب: باز کردن - نصب مجدد

L90

باز کردن

108525



108524

□ نشیمنگاه صندلی عقب را باز کنید.

ابزار مخصوص مورد نیاز

انبر مخصوص جاذدن گیره های نگهدارنده برای صندلی های مجهز به کیسه هوای جانبی.

Car. 1521**گشتاور محکم کردن****21 N.m**

پیچ نصب کمربندهای ایمنی

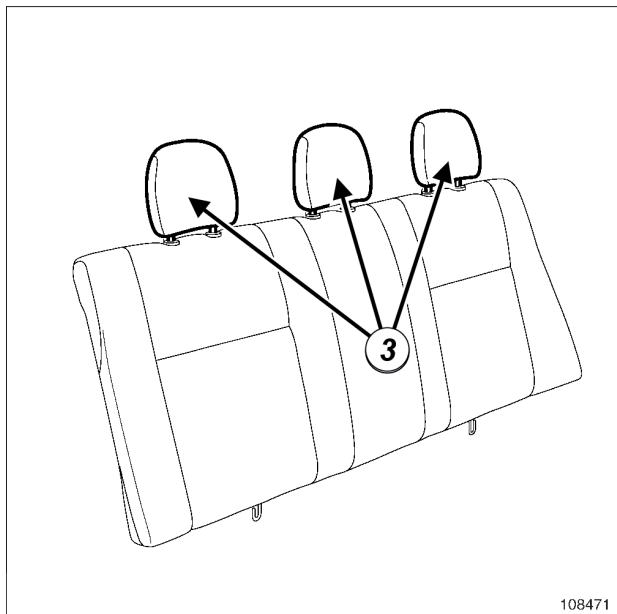


78A

پوشش صندلی های عقب

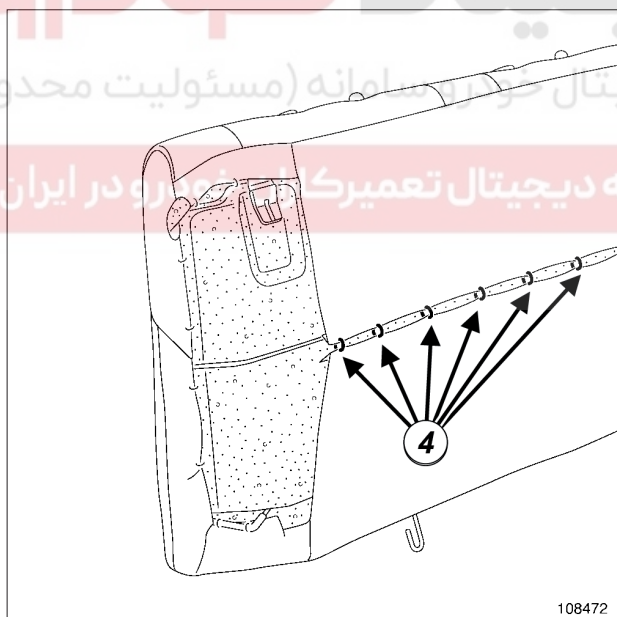
روکش پشتی یکپارچه صندلی عقب: باز کردن - نصب مجدد

L90



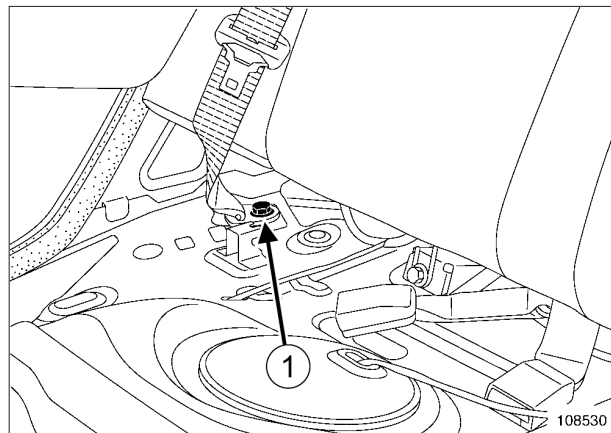
108471

❑ پشت سری ها (3) را بیرون بیاورید.



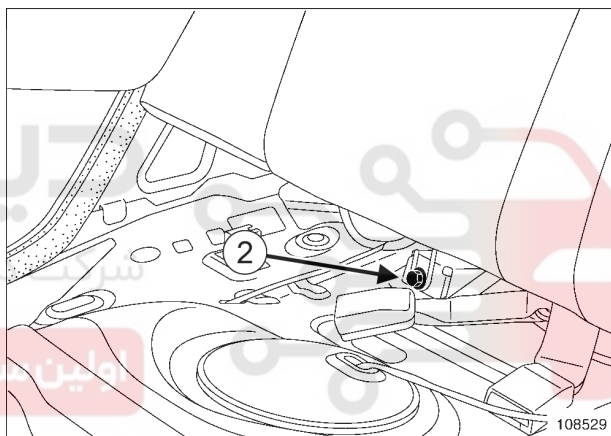
108472

❑ گیره های نگهدارنده (4) را ببرید.



108530

❑ پیچ های (1) نصب کمر بندها را باز کنید.



108529

❑ پیچ های (2) را باز کنید.

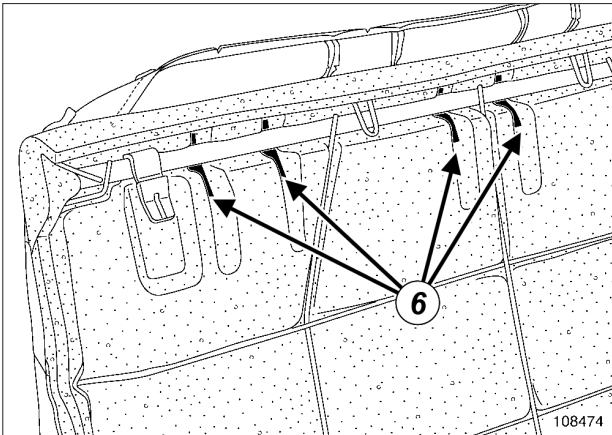
❑ برای خارج کردن صندلی عقب، آنرا بلند کنید.

78A

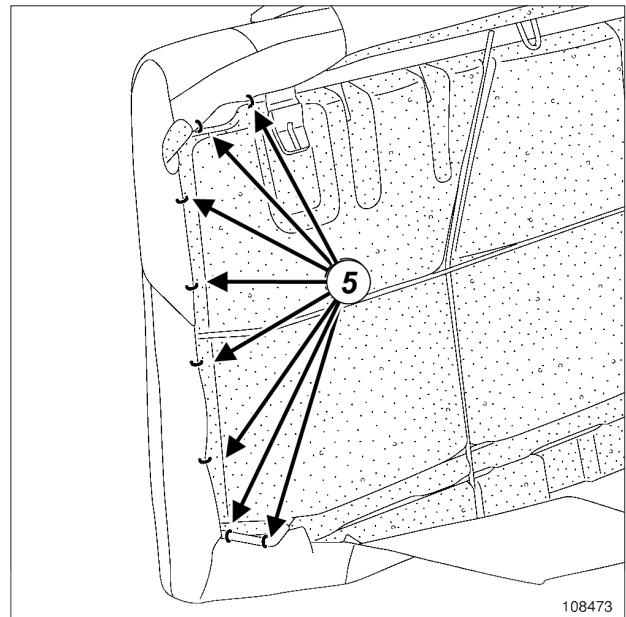
پوشش صندلی‌های عقب

روکش پشتی یکپارچه صندلی عقب: باز کردن - نصب مجدد

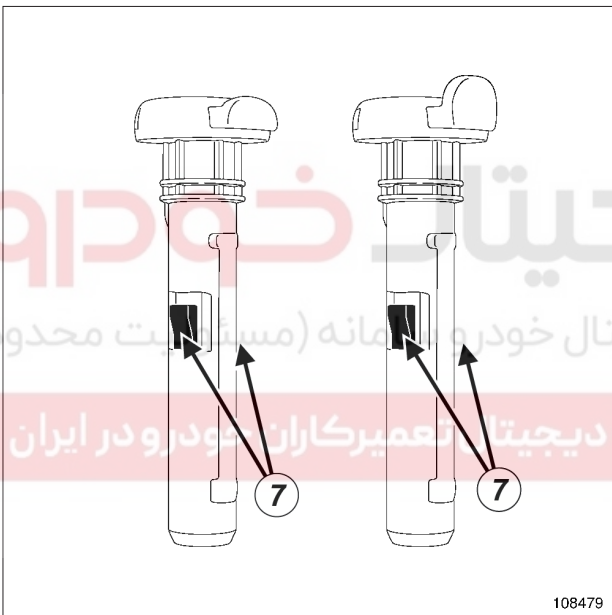
L90



108474



108473



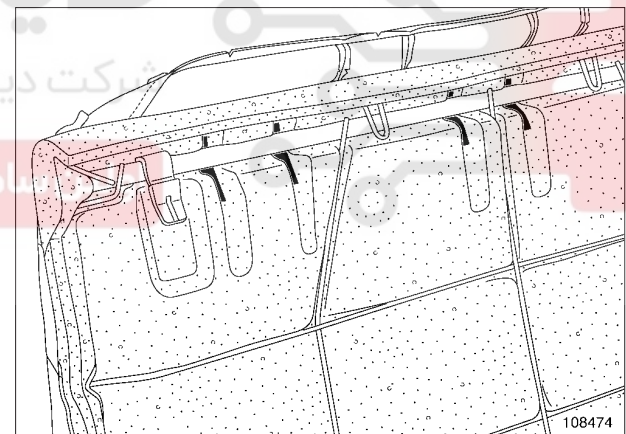
108479

□ به کمک یک پیچ گوشتی تخت، روی بست‌های (7) فشار بیاورید.

□ راهنماهای میله‌های پشت سری (6) را از محل نگهدارنده خود خارج کنید.

□

□ گیره‌های نگهدارنده (5) را ببرید.



108474

□ بخشی از روکش نشیمنگاه صندلی عقب را خارج کنید.

توجه

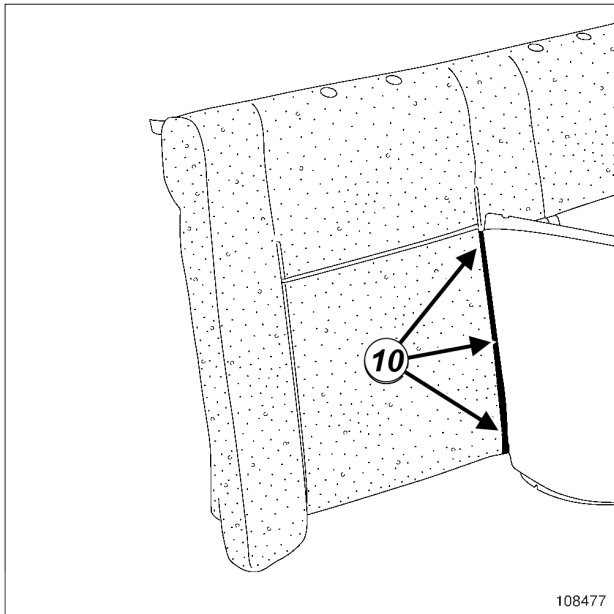
پس از هر بار باز کردن، حتماً راهنماهای میله‌های پشت سری‌ها را تعویض کنید.

78A

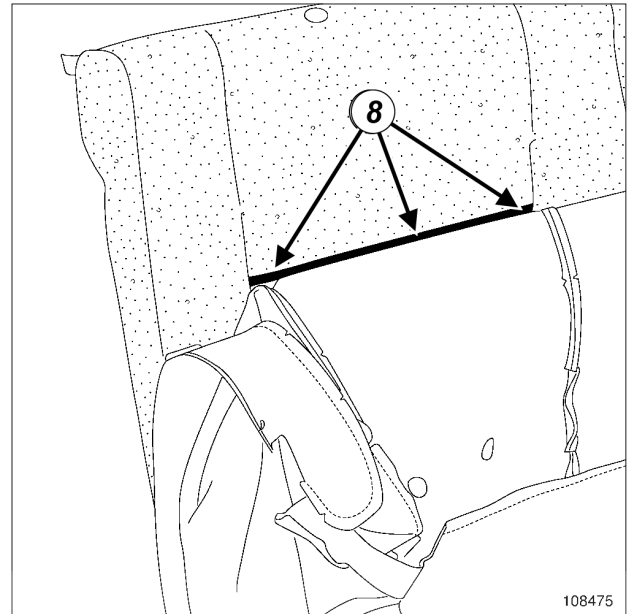
پوشش صندلی های عقب

روکش پشتی یکپارچه صندلی عقب: باز کردن - نصب مجدد

L90



108477



108475

- گیره های نگهدارنده (10) را ببرید.
- روکش پشتی صندلی را بیرون بیاورید.
-

- گیره های نگهدارنده (8) را ببرید.

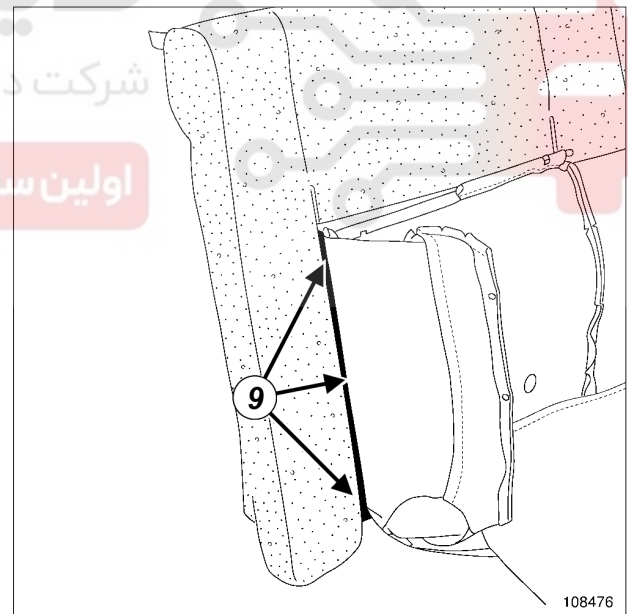
تذکر:

حتماً گیره های نگهدارنده (شماره مرجع: 77 01 047 751) را به کمک ابزار مخصوص (Car. 1521) تعویض کنید.

نصب مجدد

تذکر:

مجدداً روکش نشیمنگاه صندلی عقب را با رعایت ترتیب نصب بر روی فوم قرار دهید.



108476

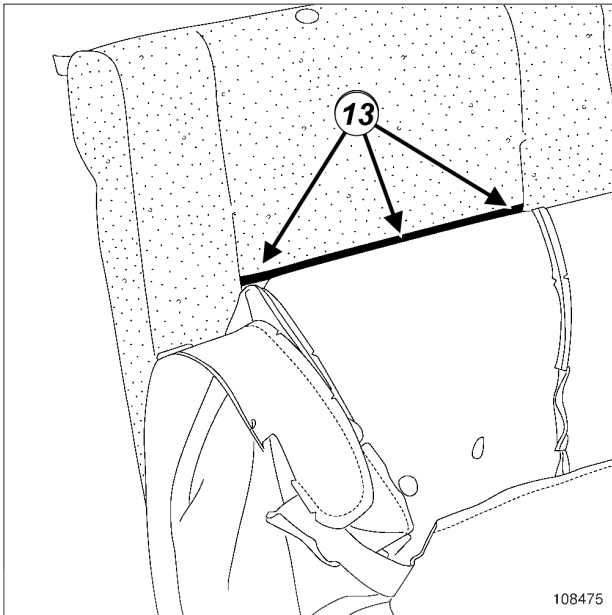
- گیره های نگهدارنده (9) را ببرید.

78A

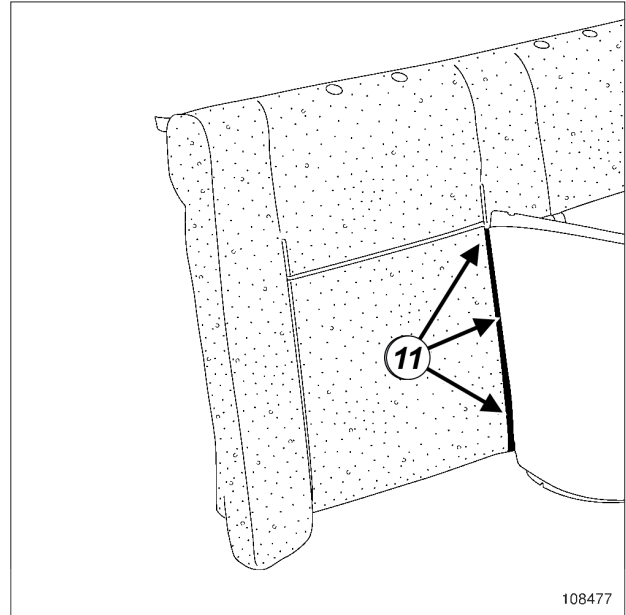
پوشش صندلی‌های عقب

روکش پشتی یکپارچه صندلی عقب: باز کردن - نصب مجدد

L90



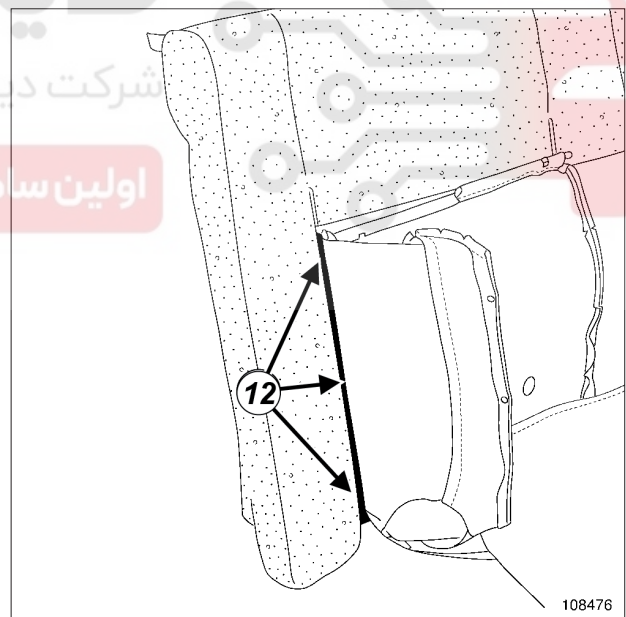
108475



108477

- گیره‌های نگهدارنده (13) را مجدداً نصب کنید.
- عملیات را در جهت عکس باز کردن انجام دهید.
- پیچ‌های نصب کمربندها را با گشتاور (21 N.m) محکم کنید.

- گیره‌های نگهدارنده (11) را مجدداً نصب کنید.



108476

- گیره‌های نگهدارنده (12) را مجدداً نصب کنید.

اولین سامانه دیجیتال تعمیرکاران خودرو در ایران

78A

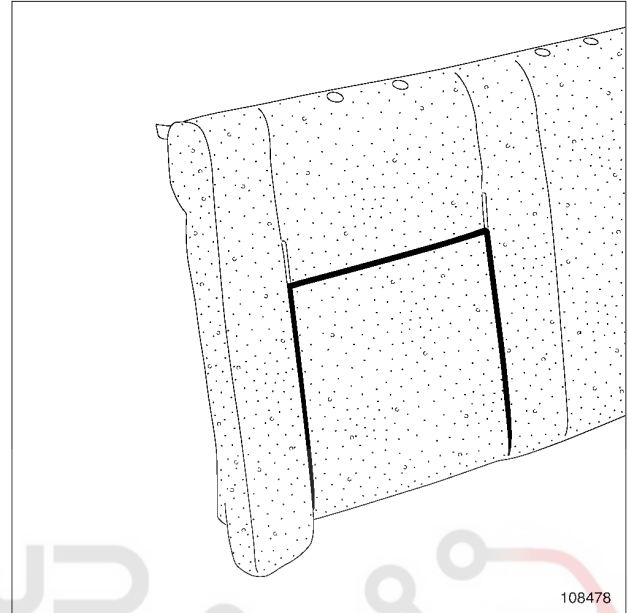
پوشش صندلی های عقب

فوم پشتی یکپارچه صندلی عقب: باز کردن - نصب مجدد

L90

باز کردن

- روکش پشتی صندلی را باز کنید (به بخش 78A، پوشش صندلی های عقب، روکش پشتی یکپارچه صندلی عقب: باز کردن - نصب مجدد، صفحه 78A-21 مراجعه نمایید).



108478

108478

- اسکلت فلزی را از فوم پشتی صندلی جدا کنید.

نصب مجدد

- عملیات را در جهت عکس باز کردن انجام دهید.

دیجیتال خودرو
شرکت دیجیتال خودرو سامانه (مسئولیت محدود)

اولین سامانه دیجیتال تعمیرکاران خودرو در ایران

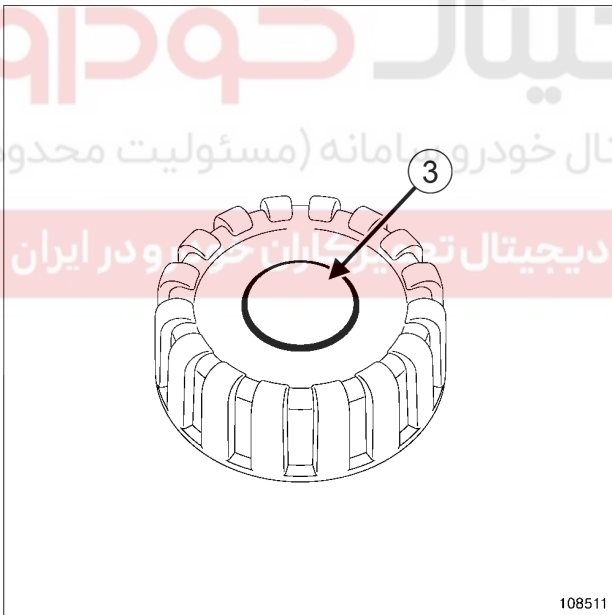
79A

تجهیزات صندلی ها

گرمن صندلی: باز کردن - نصب مجدد



108304



108511

- قسمت وسط (3) دستگیره چرخان را جدا کنید.
- دستگیره چرخان (2) را باز کنید (اگر خودرو به آن مجهز است).

ابزار مخصوص مورد نیاز

انبر مخصوص جاذدن گیره های نگهدارنده برای صندلی های مجهز به کیسه هوای جانبی.

Car. 1521

باز کردن لایه گرمن پشتی صندلی

- صندلی جلو را باز کنید (به بخش 75A، اسکلت های فلزی و ریل های صندلی های جلو، صندلی کامل جلو: باز کردن - نصب مجدد، صفحه 75A-1 مراجعه نمایید).



108305

- پشت سری (1) را بیرون بیاورید.

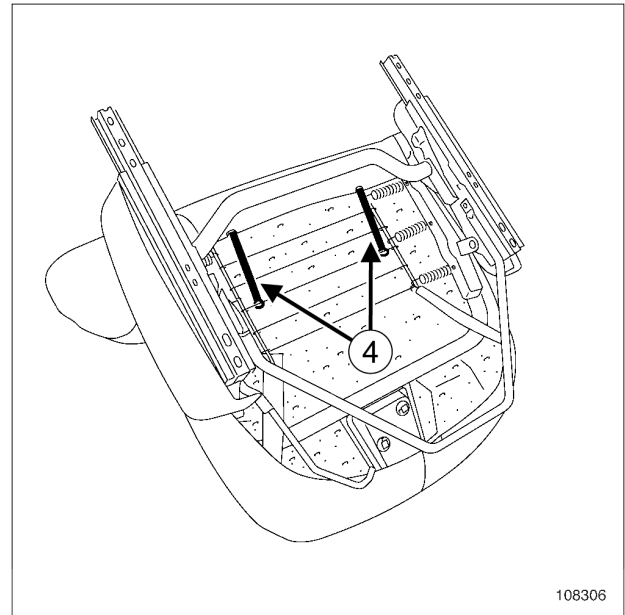
79A

تجهیزات صندلی‌ها

گرمکن صندلی: باز کردن - نصب مجدد



108286



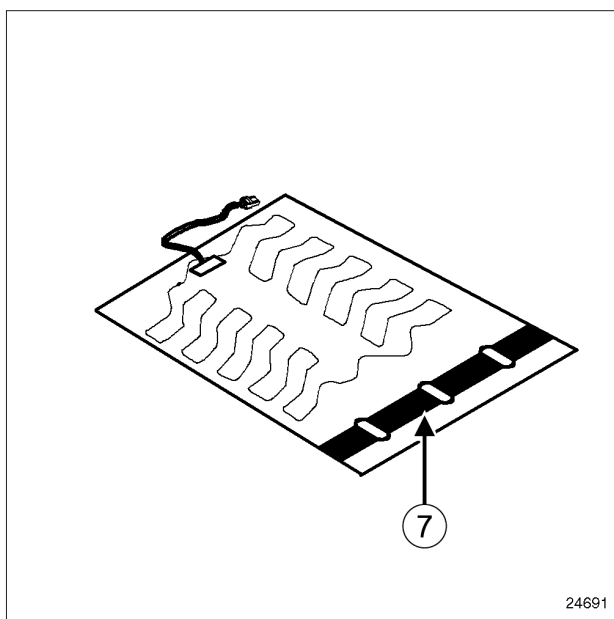
108306

- بخشی از روکش پشتی صندلی را باز کنید.
- گیره‌های نگهدارنده (6) را ببرید.

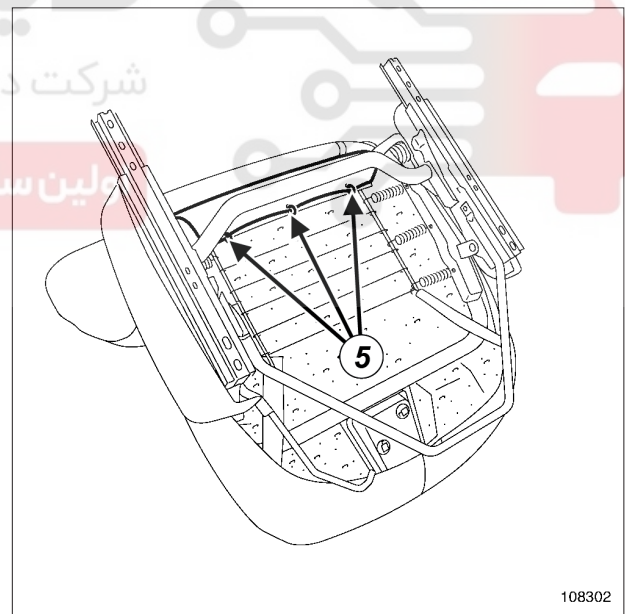
- لاستیک‌های نگهدارنده (4) را باز کنید.

توجه
با احتیاط چسب لایه گرمکن را جدا کنید (امکان صدمه خوردن به فوم وجود دارد).
این سامانه دیجیتال خودرو سامانه (مسئولیت محدود) شرکت دیجیتال خودرو

نصب مجدد لایه گرمکن پشتی صندلی



24691



108302

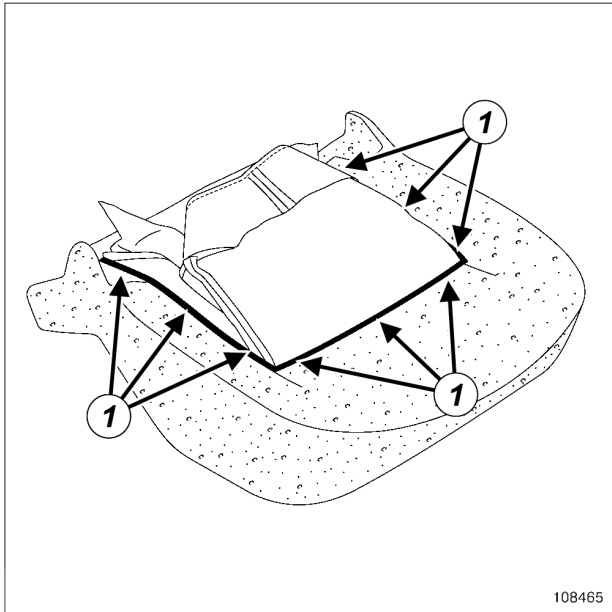
- گیره‌های نگهدارنده (5) را ببرید.

- چسب ورق محافظ (7) لایه گرمکن را جدا کنید.

79A

تجهیزات صندلی ها

گرمکن صندلی: باز کردن - نصب مجدد



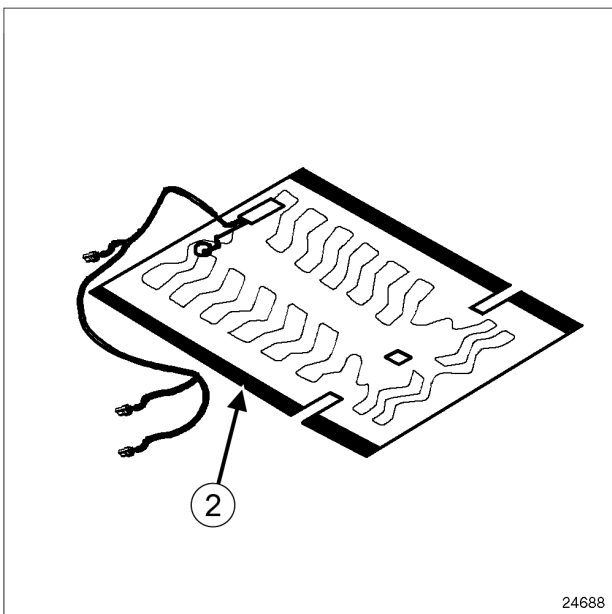
108465

گیره‌های نگهدارنده (1) را ببرید.

توجه

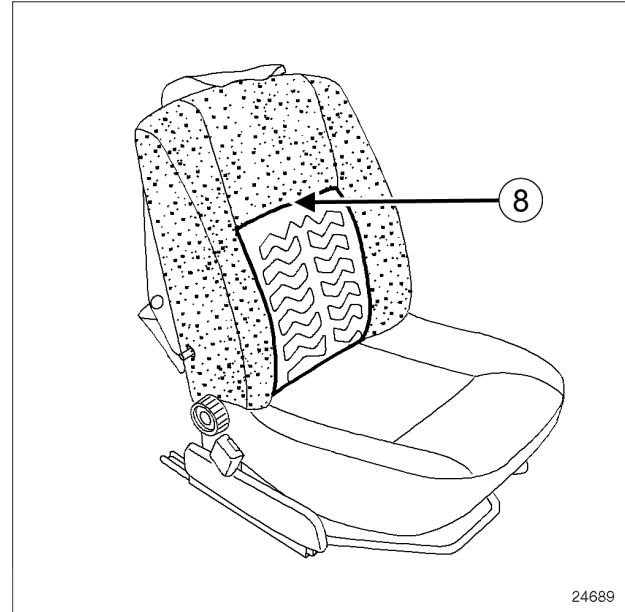
با احتیاط چسب لایه گرمکن را جدا کنید (امکان صدمه خوردن به فوم وجود دارد).

نصب مجدد لایه گرمکن نشیمنگاه صندلی



24688

چسب ورق محافظ (2) لایه گرمکن را جدا کنید.



24689

لایه گرمکن را بر روی فوم قرار دهید.

قسمت (8) را بچسبانید.

علامت‌های لایه گرمکن را بر روی فوم پشتی صندلی منگنه کنید.

عملیات را در جهت عکس باز کردن انجام دهید.

گیره‌های نگهدارنده (شماره مرجع: 77 01 047 751) را به کمک ابزار (Car. 1521) تعویض کنید.

باز کردن لایه گرمکن نشیمنگاه صندلی

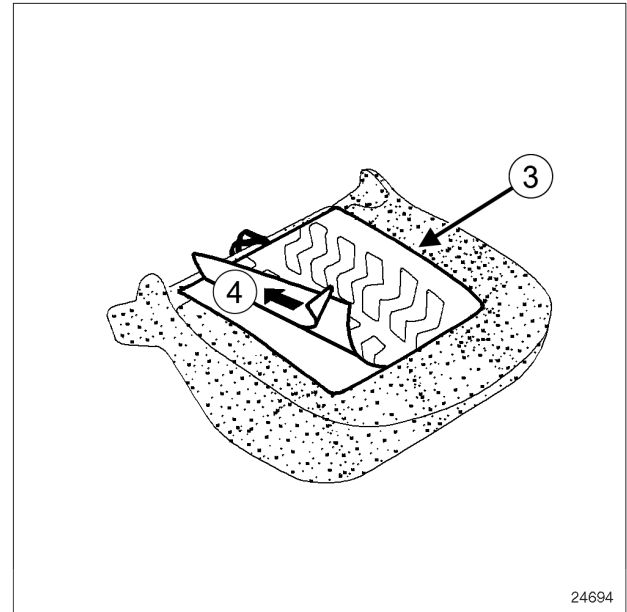
صندلی جلو را باز کنید (به بخش 75A، اسکلت‌های فلزی و ریل‌های صندلی‌های جلو، صندلی کامل جلو: باز کردن - نصب مجدد، صفحه 75A-1 مراجعه نمایید).

روکش نشیمنگاه صندلی را باز کنید (به بخش 77A، پوشش صندلی‌های جلو، روکش نشیمنگاه صندلی جلو: باز کردن - نصب مجدد، صفحه 77A-1 مراجعه نمایید).

79A

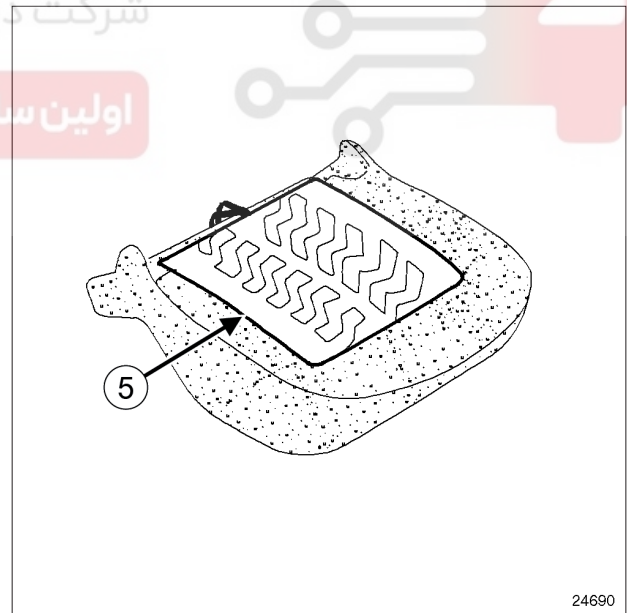
تجهیزات صندلی‌ها

گرمکن صندلی: باز کردن - نصب مجدد



24694

- لایه گرمکن را برروی فوم قرار دهید.
- قسمت (3) را بچسبانید.
- چسب ورق محافظ (4) لایه گرمکن را جدا کنید.



24690

- قسمت (5) لایه گرمکن را بچسبانید.
- علامت‌های لایه گرمکن را برروی فوم پشتی صندلی منگنه کنید.
- عملیات را در جهت عکس باز کردن انجام دهید.
- گیره‌های نگهدارنده (شماره مرجع: 77 01 047 751) را به کمک ابزار (Car. 1521) تعویض کنید.

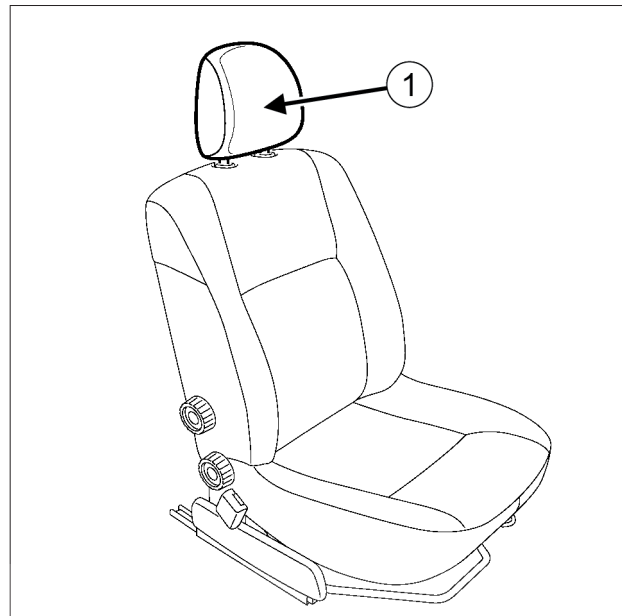
دیجیتال خودرو
شرکت دیجیتال خودرو سامانه (مسئولیت محدود)
اولین سامانه دیجیتال تعمیرکاران خودرو در ایران

79A

تجهیزات صندلی‌ها

پشت سری جلو: باز کردن - نصب مجدد

باز کردن



108305

پشت سری (1) را بیرون بیاورید.

تذکر:

برای انجام این عمل لازم نیست که صندلی را باز کنید.

نصب مجدد

عملیات را در جهت عکس باز کردن انجام دهید.

دیجیتال خودرو
شرکت دیجیتال خودرو سامانه (مسئولیت محدود)

اولین سامانه دیجیتال تعمیرکاران خودرو در ایران

79A**تجهیزات صندلی‌ها**

راهنمای پشت سری صندلی جلو: باز کردن - نصب مجدد

باز کردن**I - مرحله پیش از باز کردن**

□ قطعات زیر را باز کنید:

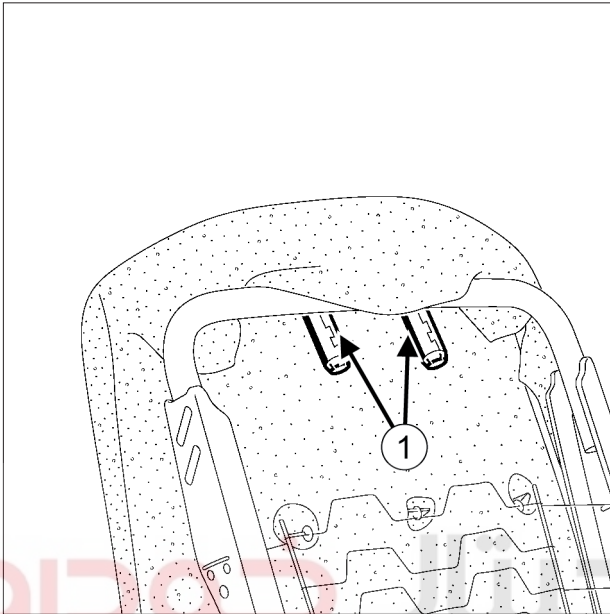
- صندلی جلو (به بخش 75A، اسکلت‌های فلزی و ریل‌های صندلی‌های جلو، صندلی کامل جلو: باز کردن - نصب مجدد، صفحه 75A-1 مراجعه نمایید)،

- پشت سری (به بخش 79A، تجهیزات صندلی‌ها، پشت سری جلو: باز کردن - نصب مجدد، صفحه 79A-5 مراجعه نمایید)،

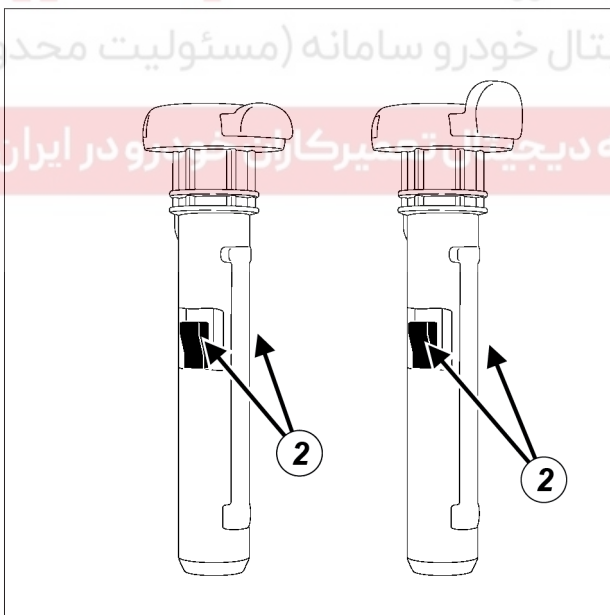
- بخشی از روکش پشتی صندلی (به بخش 77A، پوشش صندلی‌های جلو، روکش پشتی صندلی جلو: باز کردن - نصب مجدد، صفحه 77A-6 مراجعه نمایید).

II - مرحله باز کردن قطعه مورد نظر

فرمان سمت چپ



108288



108479

□ به کمک یک پیچ گوشتی تخت، روی بست‌های (2) فشار بیاورید.

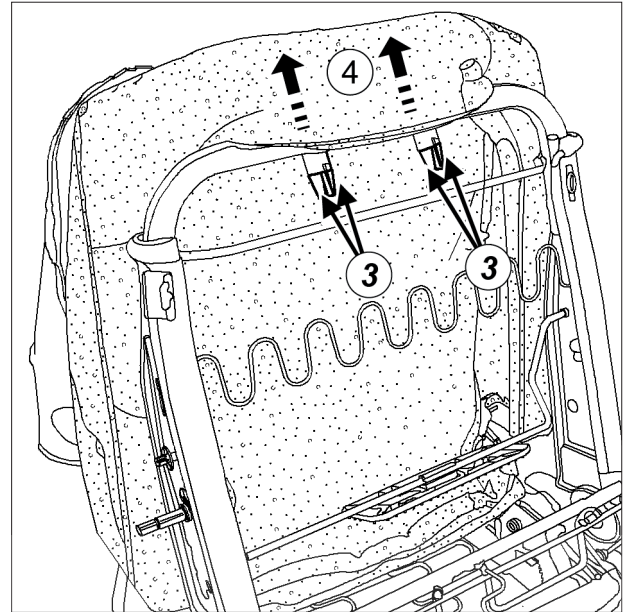
□ راهنماهای میله‌های پشت سری (1) را از محل نگهدارنده خود خارج کنید.

79A**تجهیزات صندلی‌ها****راهنمای پشت سری صندلی جلو: باز کردن - نصب مجدد**

- پشت سری (به بخش 79A، تجهیزات صندلی‌ها، پشت سری جلو: باز کردن - نصب مجدد، صفحه 79A-5 مراجعه نمایید)،

- صندلی جلو (به بخش 75A، اسکلت‌های فلزی و ریل‌های صندلی‌های جلو، صندلی کامل جلو: باز کردن - نصب مجدد، صفحه 75A-1 مراجعه نمایید).

فرمان سمت راست



121592

- بست‌های (3) را فشار دهید.
- راهنماهای میله‌های پشت سری (4) را از محل نگهدارنده خود خارج کنید.

نصب مجدد**I - مرحله پیش از نصب مجدد**

فرمان سمت چپ

- پس از هر بار باز کردن، حتماً راهنماهای میله‌های پشت سری را تعویض کنید.

II - مرحله نصب قطعه مورد نظر

- راهنماهای پشت سری را نصب کنید.

III - مرحله پایانی

- قطعات زیر را مجدداً نصب کنید:

- روکش پشتی صندلی (به بخش 77A، پوشش صندلی‌های جلو، روکش پشتی صندلی جلو: باز کردن - نصب مجدد، صفحه 77A-6 مراجعه نمایید)،

79A

تجهیزات صندلی‌ها

پشت سری عقب: باز کردن - نصب مجدد

باز کردن

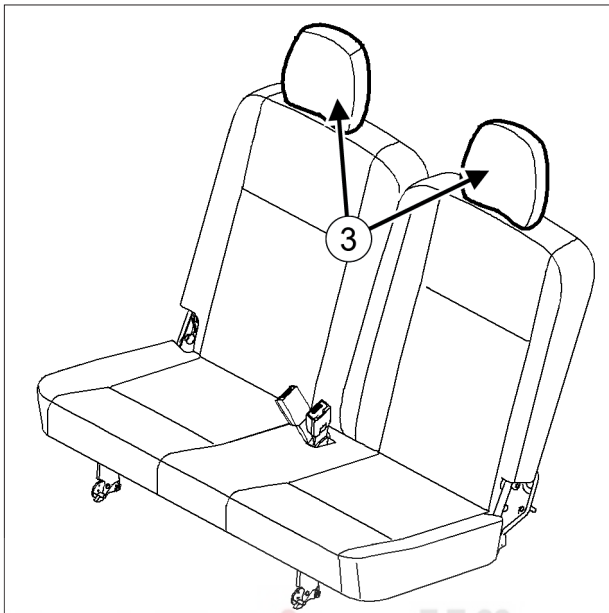
مرحله باز کردن قطعه مورد نظر



تذکر:

برای انجام این عملیات لازم نیست صندلی عقب را باز کنید.

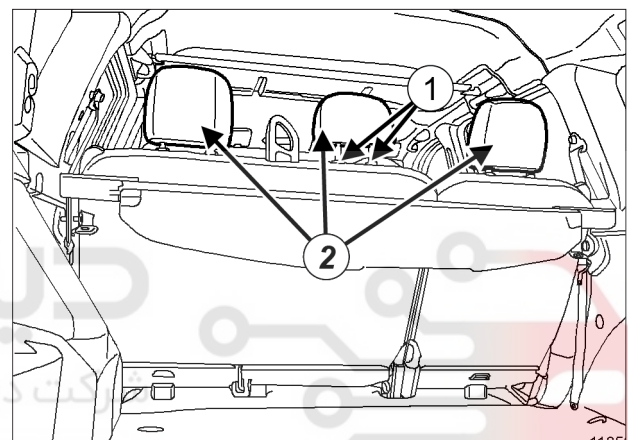
K90، و ۷ نفره



118647

پشت سری‌های (3) را بیرون بیاورید.

K90، و ۵ نفره

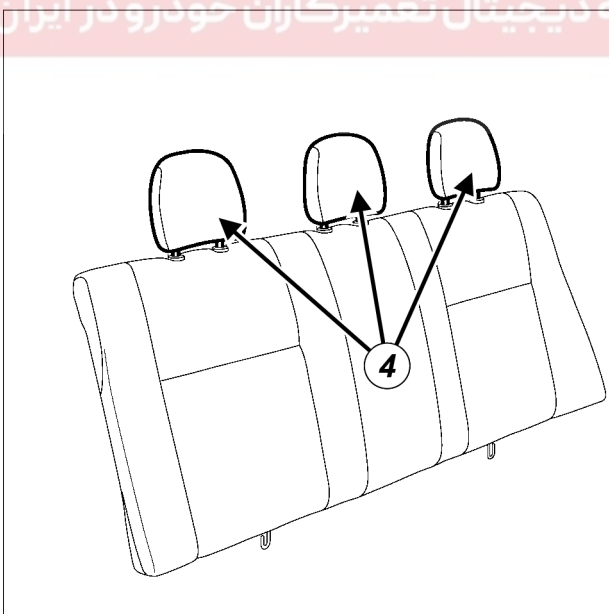


118598

به طور همزمان روی زبانه‌های (1) فشار بیاورید.

پشت سری‌های (2) را بیرون بیاورید.

L90 یا B90



108471

پشت سری‌های (4) را بیرون بیاورید.

79A

تجهيزات سندلی ها
پشت سری عقب: باز کردن - نصب مجدد

نصب مجدد

مرحله نصب قطعه مورد نظر

پشت سری ها را در مجدداً در محل خود قرار دهید.

دیجیتال خودرو

شرکت دیجیتال خودرو سامانه (مسئولیت محدود)

اولین سامانه دیجیتال تعمیرکاران خودرو در ایران



باز کردن

I - مرحله پیش از باز کردن

- L90
- پشتی صندلی عقب را باز کنید (به بخش 76A، اسکلت‌های فلزی و ریل‌های صندلی‌های عقب، پشتی صندلی یکپارچه عقب: باز کردن - نصب مجدد، صفحه 76A-6 مراجعه نمایید).
 - برای دسترسی به راهنماهای پشت سری قسمتی از روکش پشتی یکپارچه صندلی عقب را باز کنید (به بخش 78A، پوشش صندلی‌های عقب، روکش پشتی یکپارچه صندلی عقب: باز کردن - نصب مجدد، صفحه 78A-21 مراجعه نمایید).

- پشت سری‌ها را باز کنید (به بخش 79A، تجهیزات صندلی‌ها، پشت سری عقب: باز کردن - نصب مجدد، صفحه 79A-8 مراجعه نمایید).

B90

- پشتی صندلی عقب را باز کنید (به بخش 76A، اسکلت‌های فلزی و ریل‌های صندلی‌های عقب، پشتی صندلی یکپارچه عقب: باز کردن - نصب مجدد، صفحه 76A-6 مراجعه نمایید) یا پشتی صندلی عقب 1/3 و 2/3 را باز کنید (به بخش 76A، اسکلت‌های فلزی و ریل‌های صندلی‌های عقب، پشتی صندلی عقب 1/3 و 2/3: باز کردن - نصب مجدد، صفحه 76A-8 رجوع کنید).

- برای دسترسی به راهنماهای پشت سری قسمتی از روکش پشتی صندلی عقب را باز کنید (به بخش 78A، پوشش صندلی‌های عقب، روکش پشتی صندلی عقب: باز کردن - نصب مجدد، صفحه 78A-5 مراجعه نمایید) یا روکش پشتی صندلی عقب 1/3 و 2/3 را باز کنید (به بخش 78A، پوشش صندلی‌های عقب، روکش پشتی صندلی عقب 1/3 و 2/3: باز کردن - نصب مجدد، صفحه 78A-11 رجوع کنید).

K90

- پشتی صندلی عقب را باز کنید (به بخش 76A، اسکلت‌های فلزی و ریل‌های صندلی‌های عقب، پشتی صندلی عقب: باز کردن - نصب مجدد، صفحه 76A-5 مراجعه نمایید) یا پشتی صندلی عقب 1/3 و 2/3 را باز کنید (به بخش 76A، اسکلت‌های فلزی و ریل‌های صندلی‌های عقب، پشتی صندلی عقب 1/3 و 2/3: باز کردن - نصب مجدد، صفحه 76A-8 رجوع کنید) یا پشتی صندلی عقب ردیف دوم را باز کنید (به بخش 76A، اسکلت‌های فلزی و ریل‌های صندلی‌های عقب، اسکلت فلزی صندلی عقب ردیف دوم: باز کردن - نصب مجدد، صفحه 76A-15 مراجعه کنید).

- برای دسترسی به راهنماهای پشت سری قسمتی از روکش پشتی صندلی عقب را باز کنید (به بخش 78A، پوشش صندلی‌های عقب، روکش پشتی صندلی عقب: باز کردن - نصب مجدد، صفحه 78A-5 مراجعه نمایید) یا روکش پشتی صندلی عقب 1/3 و 2/3 را باز کنید (به بخش 78A، پوشش صندلی‌های عقب، روکش پشتی صندلی عقب 1/3 و 2/3: باز کردن - نصب مجدد، صفحه 78A-11 رجوع کنید) یا روکش صندلی عقب ردیف دوم را باز کنید (به بخش 76A، اسکلت‌های فلزی و ریل‌های صندلی‌های عقب، اسکلت فلزی صندلی عقب ردیف دوم: باز کردن - نصب مجدد، صفحه 76A-15 مراجعه نمایید).

79A

تجهیزات صندلی‌ها

راهنمای پشت سری صندلی عقب: باز کردن - نصب مجدد

L90 یا K90 یا B90

III - مرحله پایانی

L90

□ قطعات زیر را مجدداً نصب کنید:

- روکش پشتی یکپارچه صندلی عقب (به بخش 78A، پوشش صندلی‌های عقب، روکش پشتی یکپارچه صندلی عقب: باز کردن - نصب مجدد، صفحه 78A-21 مراجعه نمایید).

- پشتی صندلی عقب (به بخش 76A، اسکلت‌های فلزی و ریل‌های صندلی‌های عقب، پشتی صندلی یکپارچه عقب: باز کردن - نصب مجدد، صفحه 76A-6 مراجعه نمایید).

K90

□ قطعات زیر را مجدداً نصب کنید:

- روکش پشتی صندلی عقب (به بخش 78A، پوشش صندلی‌های عقب، روکش پشتی صندلی عقب: باز کردن - نصب مجدد، صفحه 78A-5 مراجعه نمایید) یا روکش پشتی صندلی عقب ۱/۳ و ۲/۳ (به بخش 78A، پوشش صندلی‌های عقب، روکش پشتی صندلی عقب ۱/۳ و ۲/۳: باز کردن - نصب مجدد، صفحه 78A-11 رجوع کنید) یا روکش صندلی عقب ردیف دوم (به بخش 76A، اسکلت‌های فلزی و ریل‌های صندلی‌های عقب، اسکلت فلزی صندلی عقب ردیف دوم: باز کردن - نصب مجدد، صفحه 76A-15 مراجعه کنید).

- پشتی صندلی عقب (به بخش 76A، اسکلت‌های فلزی و ریل‌های صندلی‌های عقب، پشتی صندلی عقب: باز کردن - نصب مجدد، صفحه 76A-5 مراجعه نمایید) یا پشتی صندلی عقب ۱/۳ و ۲/۳ (به بخش 76A، اسکلت‌های فلزی و ریل‌های صندلی‌های عقب، پشتی صندلی عقب ۱/۳ و ۲/۳: باز کردن - نصب مجدد، صفحه 76A-8 رجوع کنید) یا پشتی صندلی عقب ردیف دوم (به بخش 76A، اسکلت‌های فلزی و ریل‌های صندلی‌های عقب، اسکلت فلزی صندلی عقب ردیف دوم: باز کردن - نصب مجدد، صفحه 76A-15 مراجعه کنید).

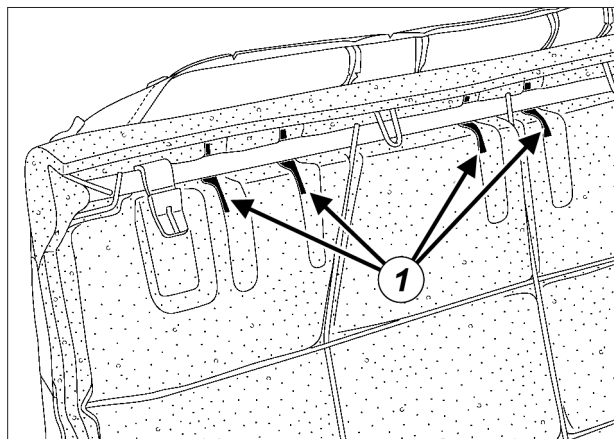
B90

□ قطعات زیر را مجدداً نصب کنید:

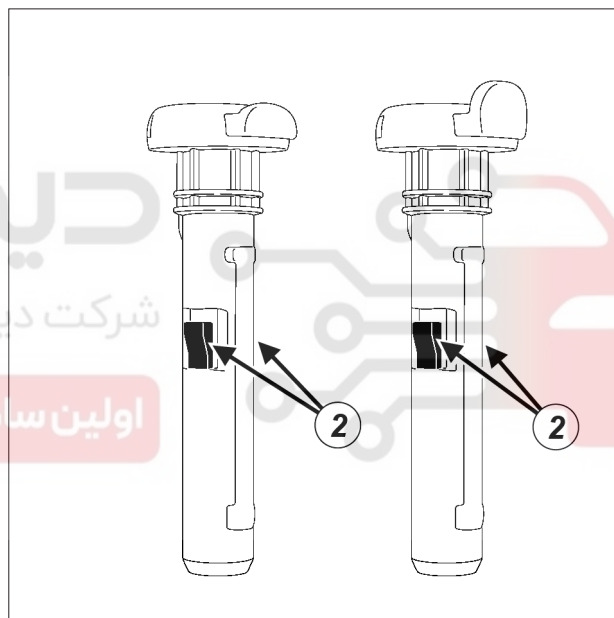
- روکش پشتی صندلی عقب (به بخش 78A، پوشش صندلی‌های عقب، روکش پشتی صندلی عقب: باز کردن - نصب مجدد، صفحه 78A-5 مراجعه نمایید) یا روکش پشتی صندلی عقب ۱/۳ و ۲/۳ (به بخش 78A، پوشش صندلی‌های عقب، روکش پشتی صندلی عقب ۱/۳ و ۲/۳: باز کردن - نصب مجدد، صفحه 78A-11 مراجعه کنید).

- پشتی صندلی عقب (به بخش 76A، اسکلت‌های فلزی و ریل‌های صندلی‌های عقب، پشتی صندلی یکپارچه عقب: باز کردن - نصب مجدد، صفحه 76A-6 مراجعه کنید).

II - مرحله باز کردن قطعه مورد نظر



108474



108479

- به کمک یک پیچ گوشتی تخت، روی بست‌های (2) فشار بیاورید.
- راهنمای میله‌های پشت سری (1) را از محل نگهدارنده خود خارج کنید.

نصب مجدد

I - مرحله پیش از نصب مجدد

□

توجه

پس از هر بار باز کردن، حتماً راهنمای میله‌های پشت سری را تعویض کنید.

II - مرحله نصب قطعه مورد نظر

- راهنمای جدید پشت سری را نصب کنید.

79A

تجهیزات صندلی‌ها

راهنمای پشت سری صندلی عقب: باز کردن - نصب مجدد

L90 یا K90 یا B90

نمایید) یا پشتی صندلی عقب ۱/۳ و ۲/۳ (به بخش 76A، اسکلت‌های فلزی و ریل‌های صندلی‌های عقب، پشتی صندلی عقب ۱/۳ و ۲/۳: باز کردن - نصب مجدد، صفحه 76A-8 رجوع کنید).

پشت سری‌ها را نصب کنید (به بخش 79A، تجهیزات صندلی‌ها، پشت سری عقب: باز کردن - نصب مجدد، صفحه 79A-8 مراجعه نمایید).

دیجیتال خودرو

شرکت دیجیتال خودرو سامانه (مسئولیت محدود)

اولین سامانه دیجیتال تعمیرکاران خودرو در ایران

