

**بستن : آرم**

مهم: توصیه های ایمنی و نظافت را رعایت نمایید  
از محصولات توصیه شده از سوی تولید کننده استفاده کنید

**۱. ابزار مخصوص**

شرح ابزار	کد اختصاصی	تصویر
ابزار مخصوص تریم	۲۶۱۰۲۰۰۵	<p>[1350-ZZ]</p>  <p>شکل E5AG02MT :</p>

**۲. باز کردن**

۲,۱ آرم برند ( صندوق عقب )

شرکت دیجیتال خودرو سامانه (مسئولیت محدود)

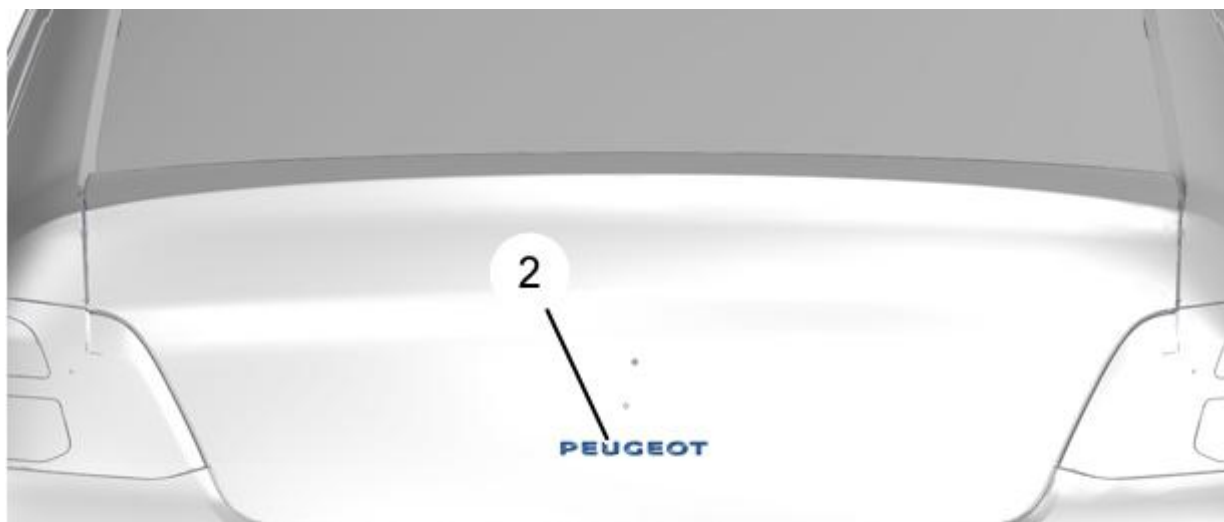
اولین سامانه دیجیتال تعمیرکاران خودرو در ایران



شکل : C4GP098D

آرام (۱) را باز کرده و ببندید؛ از ابزار مخصوص تریم با کد اختصاصی ۲۶۱۰۲۰۰۵ استفاده کنید

## ۲,۲. نام برند

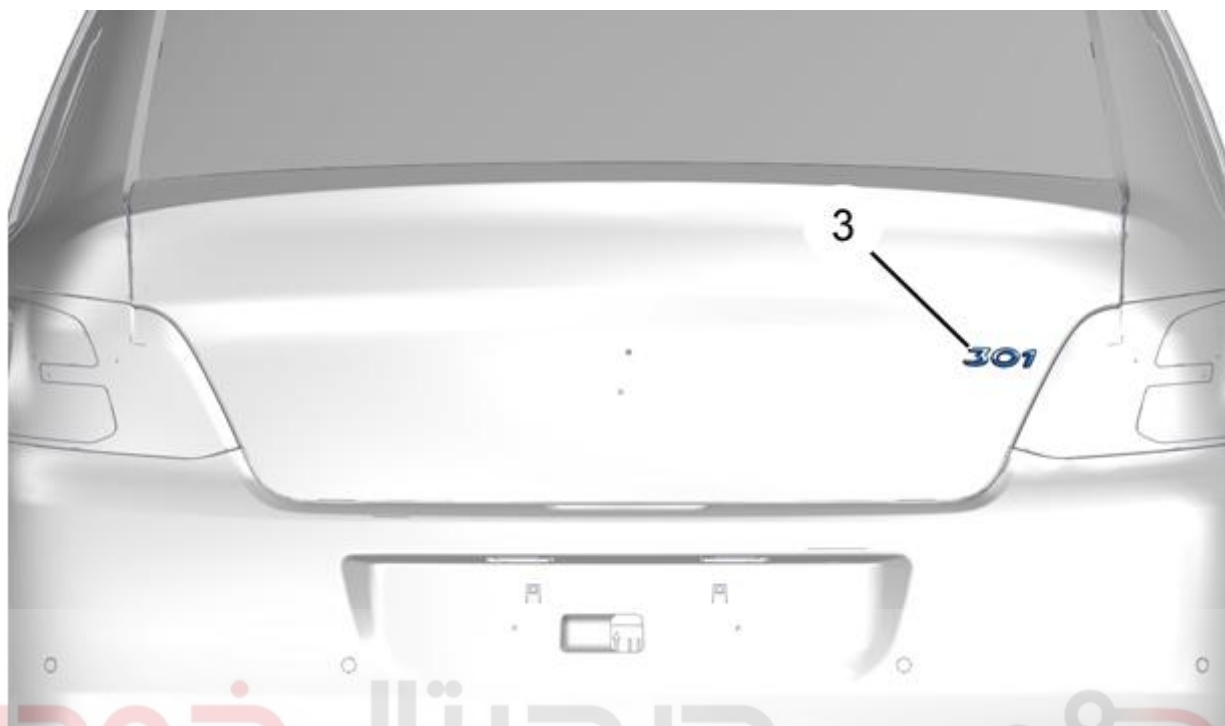


دیجیتال خودرو  
شرکت دیجیتال خودرو سامانه (مسئولیت محدود)

اولین سامانه دیجیتال تعمیرکار C4GP099D : شکل

آرام (۲) را باز کرده و ببندید؛ از ابزار مخصوص تریم با کد اختصاصی ۲۶۱۰۲۰۰۵ استفاده نمایید

## ۳,۲. نشان مدل



شکل : C4GP09AD

شرکت دیجیتال خودرو سامانه (مسئولیت محدود) ۲۶۱۰۲۰۰۵ اختصاصی با کد استفاده کنید

۲,۴. آرم برند (روی درب موتور) اولین سامانه دیجیتال تعمیرکاران خودرو در ایران



شکل : C4GP0FCD

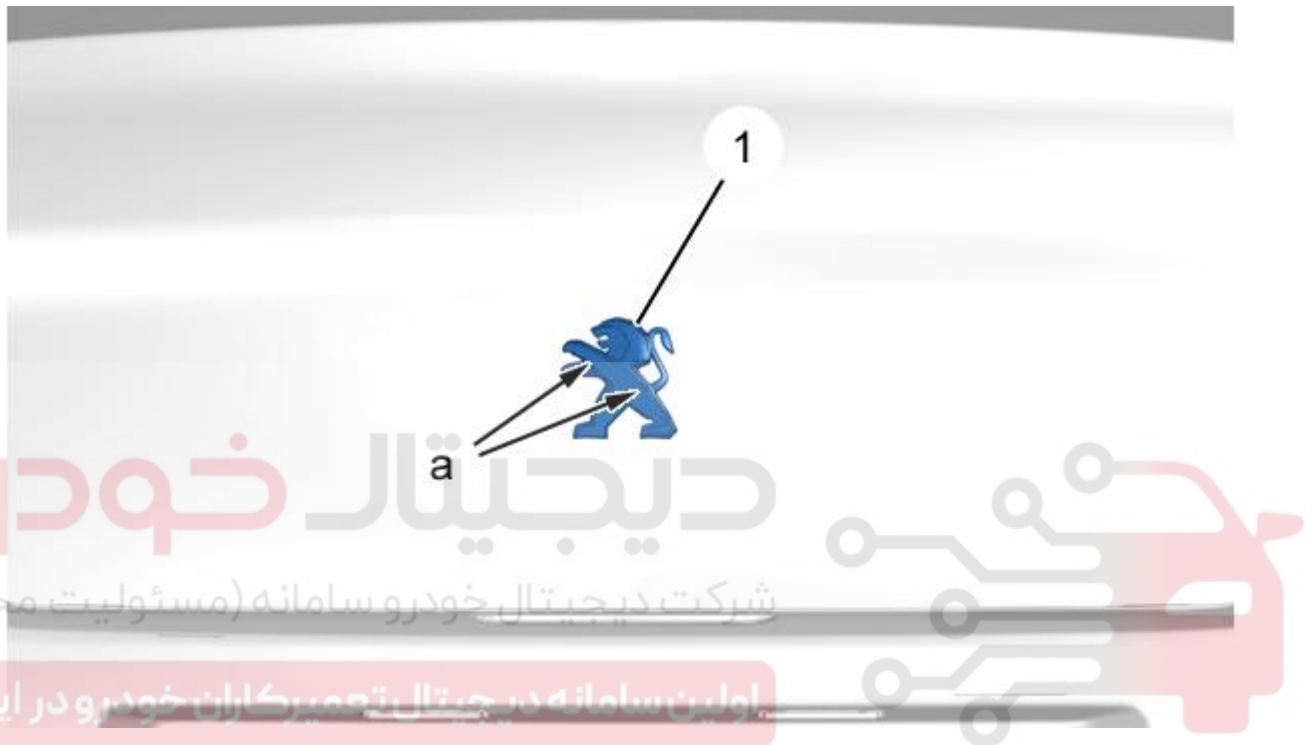
آرم پژو (۴) را باز کرده و جدا کنید؛ با استفاده از ابزار مخصوص تریم با کد اختصاصی ۲۶۱۰۲۰۰۵

### ۳. بستن

#### ۳.۱. آرم برند (صندوق عقب)

مهم: همواره آرم پژو (۱) را هر بار که باز کردید، تعویض نمایید

سطوح اتصالات را از روغن پاک نمایید؛ از روغن پاک کن با شاخص "J1" استفاده نمایید



شکل : C4GP09BD



کاغذ محافظ را باز کنید

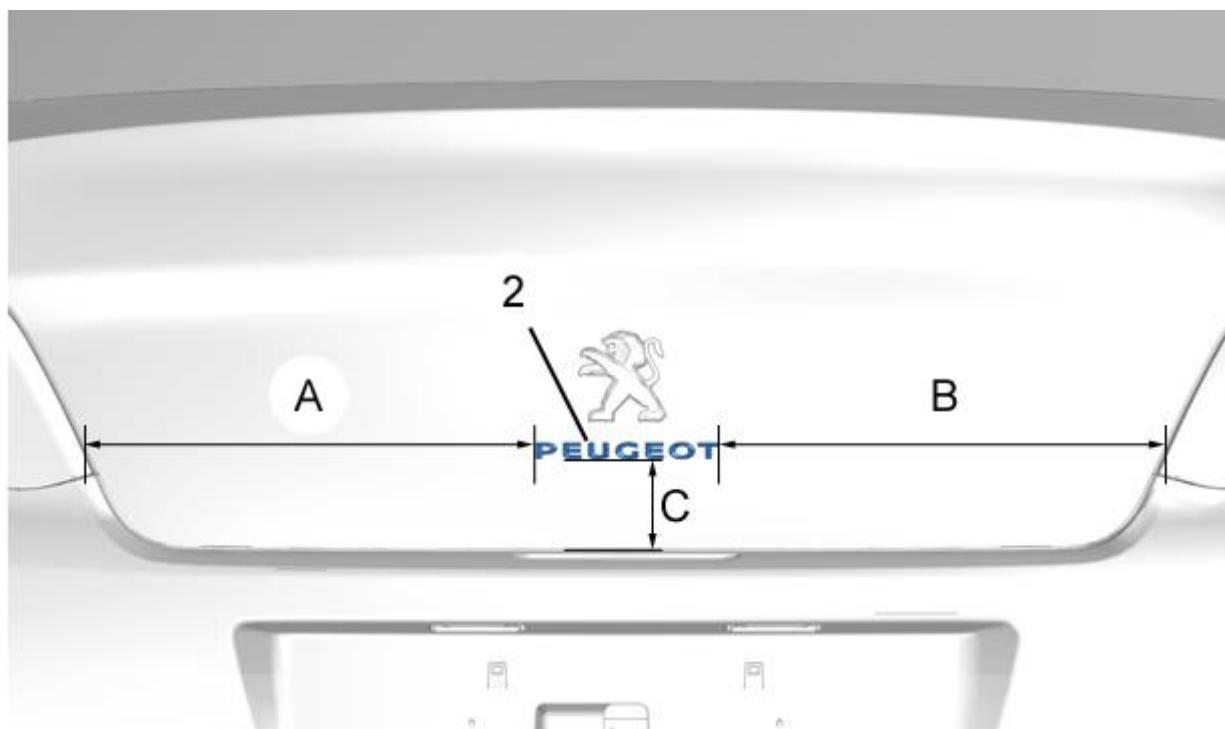
بر روی نوشته بالای برند (۱) بست بزنید (در نقطه a)

چک کنید که آرم (۱) به درستی متصل شده باشد.

#### ۳.۲. نام برند

مهم : همواره نام برند (۲) را پس از هر بار باز کردن تعویض نمایید.

سطوح اتصالات را از روغن پاک نمایید؛ از روغن پاک کن با شاخص "J1" استفاده نمایید



شکل : C4GP09CD

دیجیتال خودرو  
شرکت دیجیتال خودرو سامانه (مسئولیت محدود)

اولین سامانه دیجیتال تعمیرکاران خودرو در ایران

کاغذ محافظ را باز کنید  
نام برند (۲) را چسبانده و ببندید

"A" = "B" •

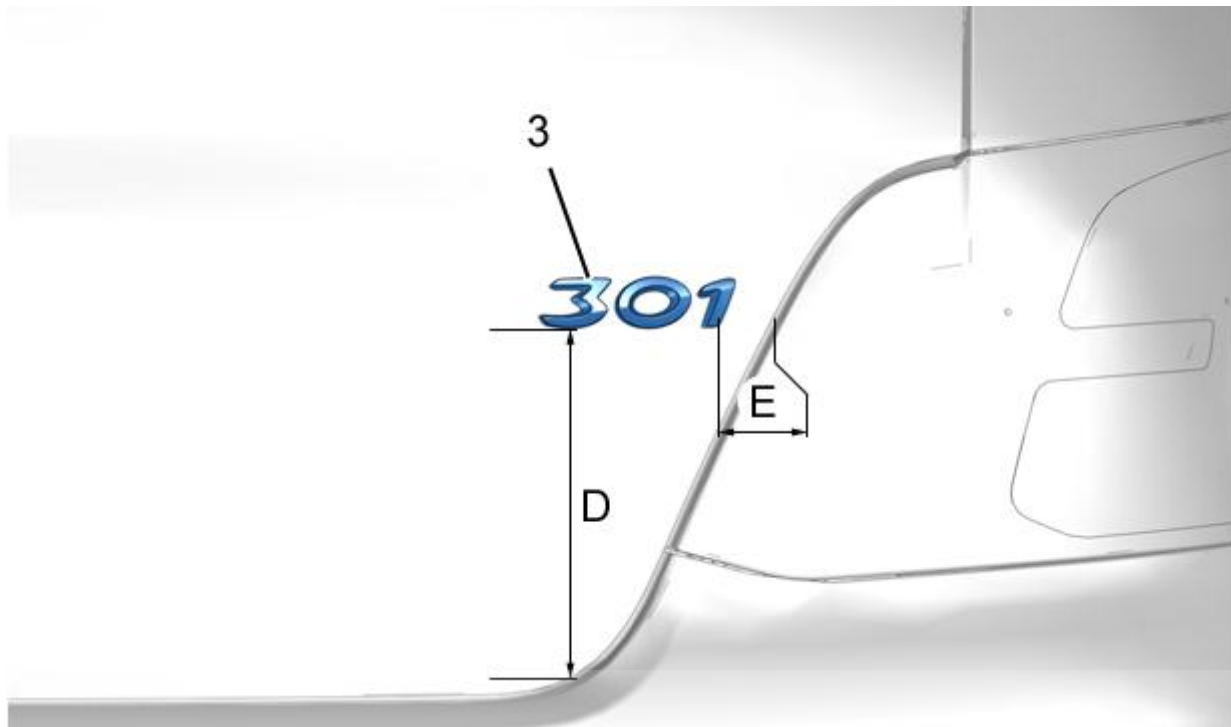
"C" = 79 mm •

کنترل کنید که نام برند (۲) به درستی متصل شده باشد.

### ۳,۳. نشان مدل

مهم : همواره نام برند (۳) را پس از هر بار باز کردن تعویض نمایید.

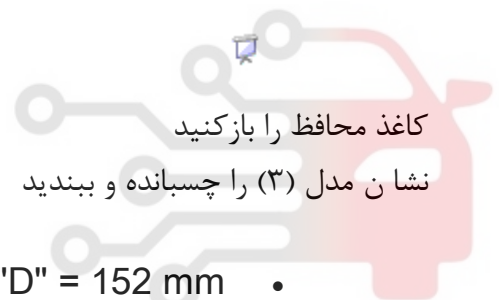
سطوح اتصالات را از روغن پاک نمایید؛ از روغن پاک کن با شاخص "J1" استفاده نمایید



دیجیتال خودرو  
شکل : C4GP09DD

شرکت دیجیتال خودرو سامانه (مسئولیت محدود)

اولین سامانه دیجیتال تعمیرکاران خودرو در ایران



کاغذ محافظ را باز کنید

نشان مدل (۳) را چسبانده و ببندید

• "D" = 152 mm

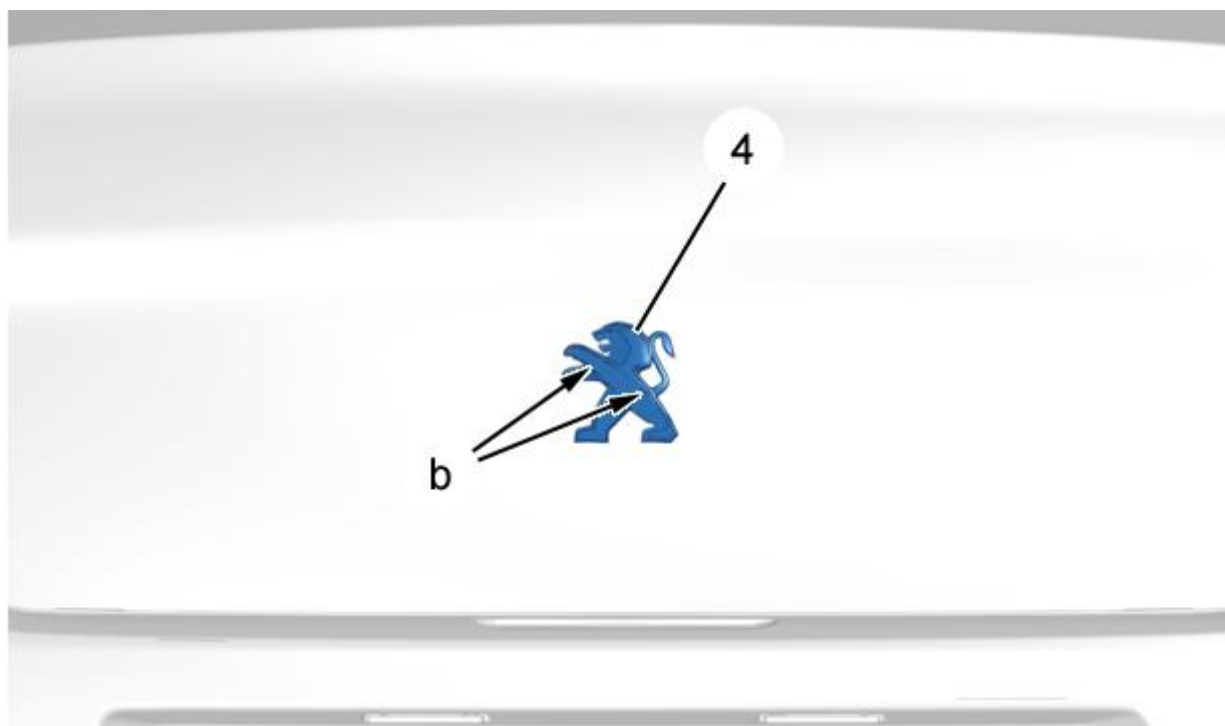
• "E" = 26 mm

**N.B** کنترل کنید که نشان برند (۳) به درستی متصل شده باشد.

**۳,۴. نشان برند (بر روی درب موتور با سوراخ های نصب)**

مهم : همواره نشان برند (۴) را پس از هر بار باز کردن تعویض نمایید.

سطوح اتصالات را از روغن پاک نمایید؛ از روغن پاک کن با شاخص "J1" استفاده نمایید



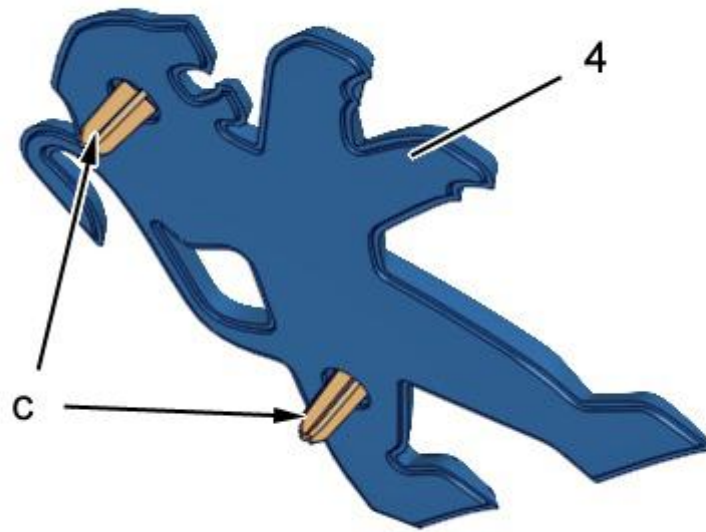
شکل : C4GP0FDD

دیجیتال خودرو  
 شرکت دیجیتال خودرو سامانه (مسئولیت محدود)  
 کاغذ محافظ را باز کنید  
 بر روی آرم برند (۴) بست بزنید (در نقطه b)  
**N.B** کنترل کنید که آرم برند (۴) بدرستی متصل شده باشد.  
 اولین سامانه دیجیتال تعمیرکاران خودرو در ایران

### ۳,۵. آرم برند (بر روی درب موتور بدون سوراخ های نصب)

مهم : همواره نشان برند (۴) را پس از هر بار باز کردن تعویض نمایید.

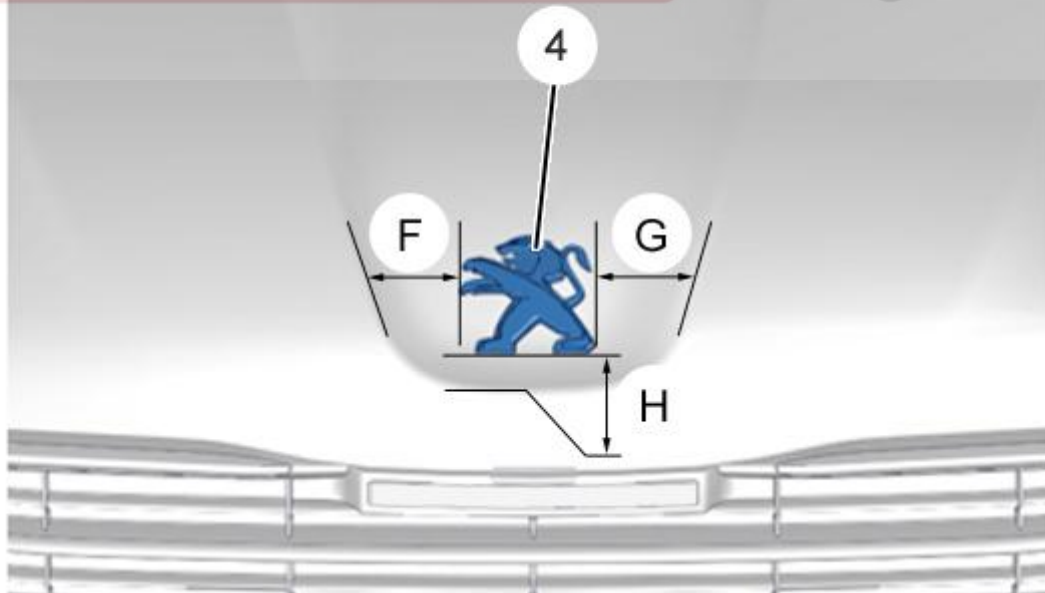
سطوح اتصالات را از روغن پاک نمایید؛ از از روغن پاک کن با شاخص "J1" استفاده نمایید



شکل : C4GP0FED

پین های مرکزی را از روی نوشته های برند (۴) ببرید (در نقطه C) ؛ با استفاده از کاتر شرکت دیجیتال خودرو سامانه (مسئولیت محدود)

اولین سامانه دیجیتال تعمیرکاران خودرو در ایران



شکل : C4GP0FFD

کاغذ محافظ را باز کنید



بر روی آرم برند (۴) بست بزنید.

"F" = "G" •

"H" = 30 mm •

**N.B.** کنترل کنید که نشان برند (۴) به درستی متصل شده باشد.

# دیجیتال خودرو

شرکت دیجیتال خودرو سامانه (مسئولیت محدود)

اولین سامانه دیجیتال تعمیرکاران خودرو در ایران

