

بسمه تعالی

تیا

راهنمای تعمیرات و سرویس

تجهیزات الکتریکی

دیجیتال خودرو

شرکت دیجیتال خودرو سامانه (مسئولیت محدود)

اولین سامانه دیجیتال تعمیرکاران خودرو در ایران



دیجیتال خودرو

شرکت دیجیتال خودرو سامانه (مسئولیت محدود)

اولین سامانه دیجیتال تعمیرکاران خودرو در ایران



فهرست

۵ پیشگفتار

فصل اول - تجهیزات الکتریکی

۹ دسته چراغ

۱۱ دسته راهنما

۱۴ بوق

۱۵ کیسه هوا

۱۶ برف پاک کن

۱۹ شیشه شوی

۲۲ صفحه کیلومتر شمار

۳۵ راهنمای عیب یابی صفحه کیلومتر شمار

۳۹ مجموعه چراغها

۴۰ جعبه رله

۴۱ جعبه فیوز

۴۳ کلید شیشه بالا بر برقی

۴۶ گرم کن شیشه عقب

۵۰ چراغهای مه شکن

۵۱ چراغهای تنظیم ارتفاع نور

فصل ۲

۵۵ سیستم جرقه

۵۹ کوئل

۶۱ شمع

۶۴ آلترناتور

۷۸ استارتر

۹۳ باتری

۹۹ اصول عملکرد سیستم ضد سرقت

دیجیتال خودرو
شرکت دیجیتال خودرو سامانه (مسئولیت محدود)

اولین سامانه دیجیتال تعمیرکاران خودرو در ایران

دیجیتال خودرو

شرکت دیجیتال خودرو سامانه (مسئولیت محدود)

اولین سامانه دیجیتال تعمیرکاران خودرو در ایران



دیجیتال خودرو

شرکت دیجیتال خودرو سامانه (مسئولیت محدود)

اولین سامانه دیجیتال تعمیرکاران خودرو در ایران



فصل اول

مشخصات فنی تجهیزات الکتریکی

دیجیتال خودرو

شرکت دیجیتال خودرو سامانه (مسئولیت محدود)

اولین سامانه دیجیتال تعمیرکاران خودرو در ایران



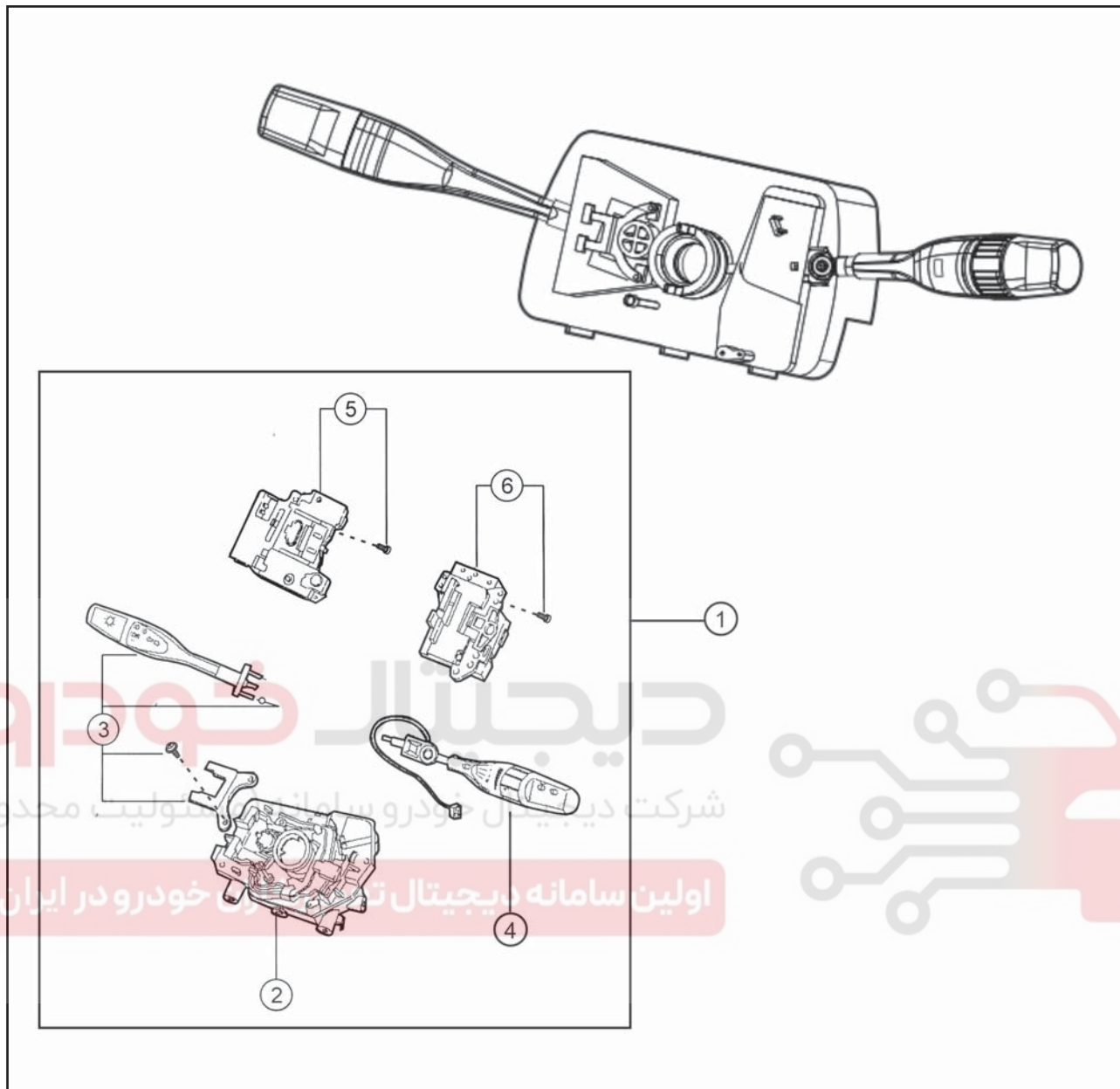
دیجیتال خودرو

شرکت دیجیتال خودرو سامانه (مسئولیت محدود)

اولین سامانه دیجیتال تعمیرکاران خودرو در ایران



نمای کلی دسته چراغ



- ۱- مجموعه باز شده دسته راهنما
- ۲- پایه دسته راهنما
- ۳- کلید چراغهای جلو و دسته راهنما
- ۴- کلید برف پاک کن
- ۵- محل اتصال کانکتورهای دسته راهنما و برف پاک کن
- ۶- محل اتصال کانکتورهای دسته راهنما و برف پاک کن

مشخصات فنی مجموعه دسته چراغ و برف پاک کن (کلید چند کاره)

مشخصه	موارد
12v DC	ولتاژ نامی
-30~+80 °C	محدوده دمای کاری
<p>توان مصرفی :</p> <p>- نور بالا و پایین : $2(2 \times 55/60) \text{ w}$</p> <p>- جلو و عقب (راست و چپ) : $2 \times 21 \text{ w}$</p> <p>- پلاک : $2 \times 5 \text{ w}$</p> <p>- موقعیت : $2 \times 5 \text{ w}$</p>	<p>چراغهای روی دسته راهنما :</p> <ul style="list-style-type: none"> - چراغ جلو - نور بالای لحظه ای - فلاشر یا راهنمای جلو و عقب - چراغ پلاک خودرو - چراغ موقعیت - چراغ پشت صفحه کیلومتر شمار
<p>- مقدار جریان موتور در گشتاور $30\text{A max} : 23.5\text{N.m}$</p> <p>- مقدار جریان در حالت دور کند: 6A</p> <p>- مقدار جریان در حالت دور تند : 6.5 A</p> <p>- دور اتوماتیک برف پاک کن : INT</p>	برف پاک کن :

دیجیتال خودرو

شرکت دیجیتال خودرو سامانه (مسئولیت محدود)

اولین سامانه دیجیتال تعمیرکاران خودرو در ایران



FU	TL	TR	عملکرد
			خاموش
	●	●	گردش به چپ
		●	گردش به راست
●	●	●	فلاشر روشن

- جدول ترمینالهای چراغ راهنما و فلاشر (اهرم نور)

TL			
FU	TR		

MCU-DL- 8F

●—● : این علامت نشان دهنده اتصال می باشد.

۱- ترمینالهای TR, TL مربوط به راهنمای راست و چپ می باشند.

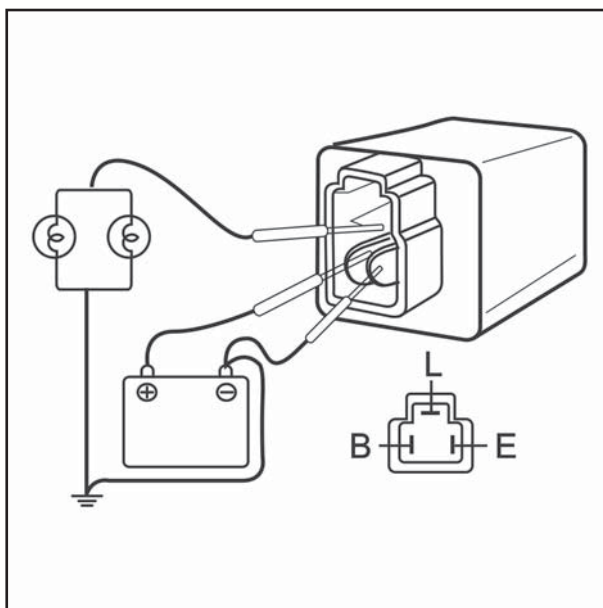
۲- ترمینال FU (FLASHER UNIT) مربوط به فلاشر میباشد.

۳- از اتصال ترمینال TR و FU راهنمای سمت راست و از اتصال ترمینال TL و FU راهنمای سمت چپ شروع به چشمک زدن میکنند.

TR: راهنمای راست (فلاشر)

TL: راهنمای چپ (فلاشر)

اولین سامانه دیجیتال تعمیرکاران خودرو در ایران



بازدید فلاشر

۱- قطب مثبت باطری را به ترمینال مثبت فلاشر و بدنه خودرو را به قطب منفی فلاشر متصل نمایید.

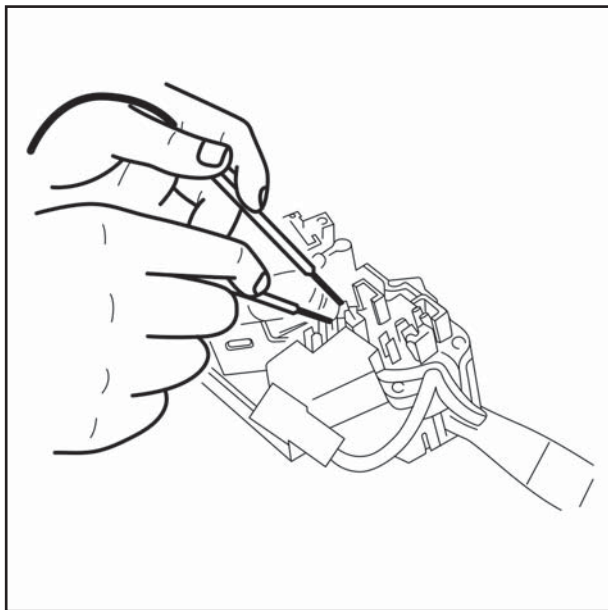
۲- دقت کنید که هنگام اتصال ترمینال L و بدنه دو لامپ موازی روشن شوند.

احتیاط: جای قطب های مثبت و منفی را در سر ترمینالها با یکدیگر عوض نکنید.

۳- فرکانس چشمک زدن چراغ را بررسی نمایید و در صورت غیرعادی بودن، مجموعه فلاشر را تعویض نمایید.

محدوده فرکانس چشمک زدن 90^{+10}_{-15} Cycle/min، و نرخ چشمک زدن آن $50 \pm 15\%$ است.

۴- ماکزیمم زمان استارت Starting Time: 1.5 sec

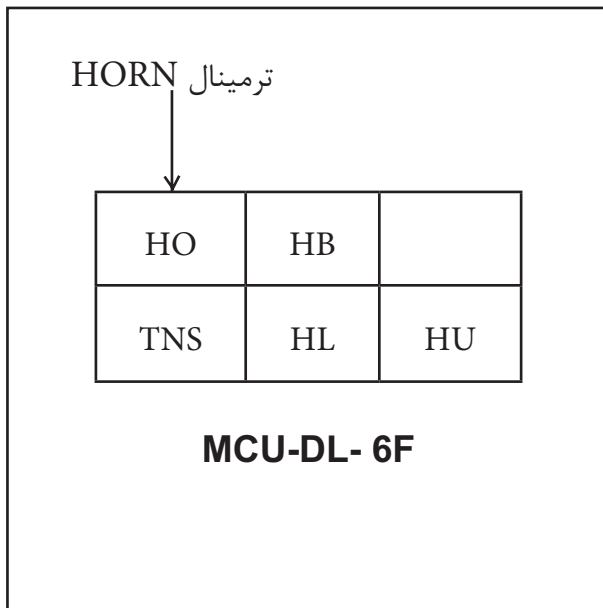


- بازدید دسته راهنما

با استفاده از یک اهم متر صحت ارتباط ترمینالهای کلید را کنترل کنید. در صورت عدم ارتباط طبق مشخصات استاندارد، کلید را تعویض نمایید.

جدول اتصال ترمینالهای چراغ ها

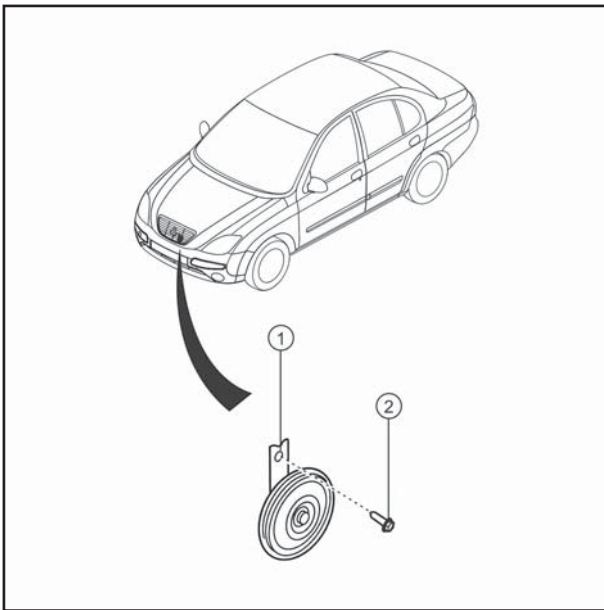
وضعیت اهم	نوع نور	BTN	TNS	BA	HU	HL	HB
در حالت خاموش	بالا						
	پایین						
	فلاشر			● — ●			
در حالت P	بالا	● — ●					
	پایین	● — ●					
	فلاشر	● — ●		● — ●			
		● — ●					
در حالت H	بالا	● — ●		● — ●	● — ●	● — ●	● — ●
		● — ●		● — ●	● — ●	● — ●	● — ●
	پایین	● — ●		● — ●	● — ●	● — ●	● — ●
		● — ●		● — ●	● — ●	● — ●	● — ●
	فلاشر	● — ●		● — ●	● — ●	● — ●	● — ●



●—● : این علامت نشان دهنده اتصال می باشد.
 ۱- ترمینال HO مربوط به بوق خودرو می باشد و ترمینالهای HU,HL و HB مربوط به چراغهای بالا و پایین و عقب می باشد.

HU: نور بالا
 HL: نور پایین
 TNS: نور بالای لحظه ای و چراغهای کوچک
 HB: نور مه شکن عقب
 BTN: نور پنل و مه شکن عقب
 BA: نور بالا و پایین (HL, HU)
 HO: بوق

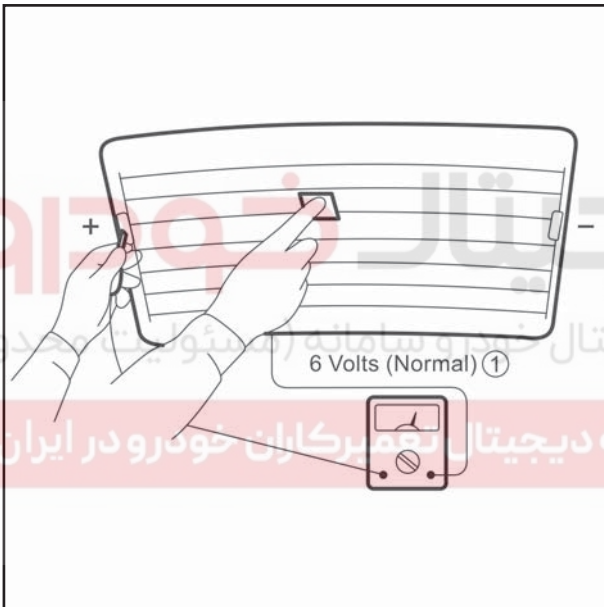




بازدید بوق (دو فیش)

- ۱- بوق را به راحتی می توان مورد تست قرار داد. فیش مثبت آنرا به کابل مثبت باتری و فیش منفی بوق را به کابل منفی باتری خودرو اتصال دهید.
- ۲- در صورت عدم ایجاد صدا ، بوق را تعویض نمایید.

شکل روبرو طریقه نصب بوق و محل قرار گرفتن آن را در روی خودرو نشان می دهد.



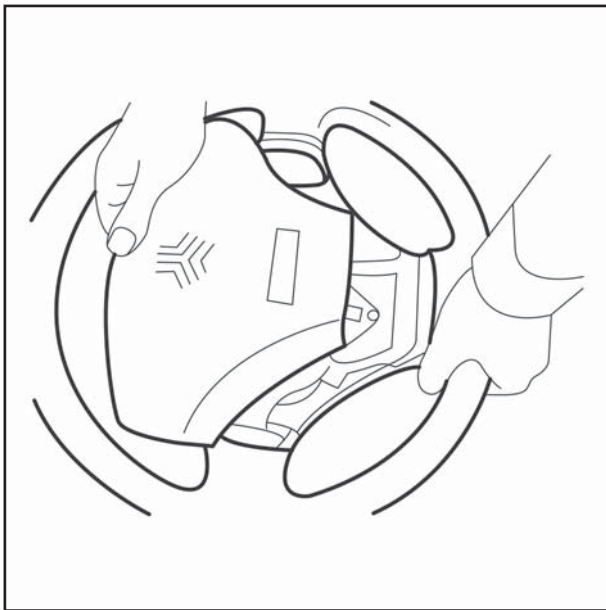
تنظیم

بوق را به کار انداخته و صدای بوق را توسط پیچ تنظیم به حالتی دلخواه درآورید. صدای بوق با موقعیت پیچ عوض میشود. جهت چرخش به سمت سفت کردن (عقربه ساعت) صدای بوق کم و در جهت عکس زیاد میشود.

توجه :

پس از انجام تنظیم مقدار کمی رنگ به سر پیچ بزنید، تا از شل شدن پیچ جلوگیری شود.

- ۱ : پایین
- ۲ : بالا



پیاده و سوار کردن (کیسه هوا)

قبل از اقدام به پیاده کردن مجموعه دسته چراغ و برف پاک کن در خودروهایی که به کیسه هوا مجهز می باشند، نکات زیر را در نظر داشته باشید:

- هیچگاه اقدام به دمونتاژ یا تعمیر مجموعه کیسه هوا ننمایید و در صورتی که معیوب است آنرا تعویض نمایید.
- مراقب باشید که سوئیچ چرخشی (کنتاكتور چرخشی) و مجموعه کیسه هوا به زمین نیفتد و اجازه ندهید که با آب، روغن یا گیرس تماس پیدا کنند و در صورت مشاهده ضربه خوردگی، ترک خوردگی، تغییر فرم یا زنگ زدگی آنرا تعویض نمایید.

- مجموعه کیسه هوا بایستی بر روی سطح صاف نگهداری شود و به گونه ای قرار گیرد که سوکت آن به سمت پائین و کیسه هوا به سمت بالا باشد و چیزی روی سطح آن قرار ندهید.

- مجموعه کیسه هوا را در مجاورت دمای بیش از ۹۳ درجه سانتیگراد قرار ندهید.

- پس از عمل کردن هریک از کیسه های هوا، سوئیچ چرخشی را تعویض نمائید.

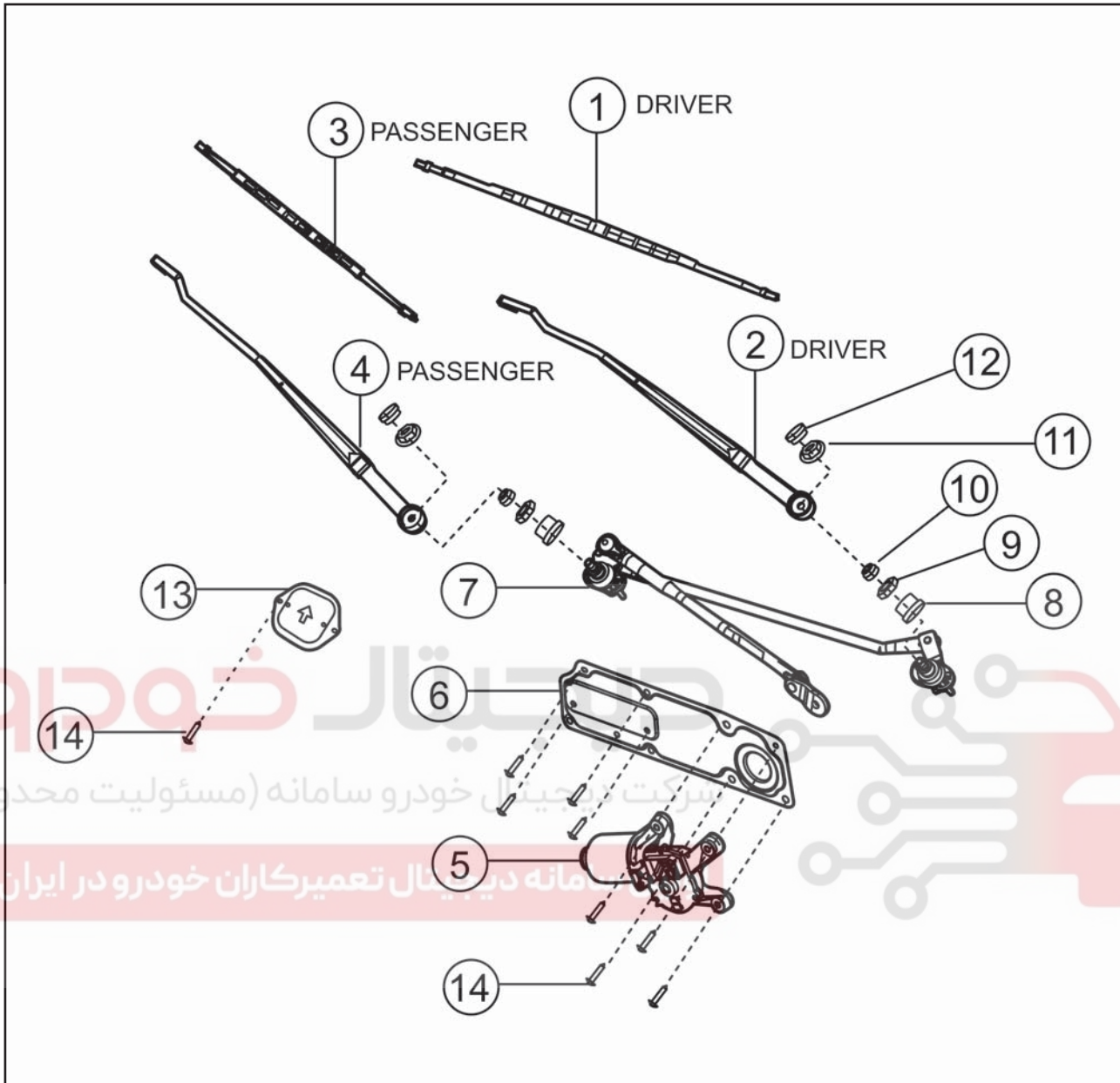
- هنگام کار با کیسه هوایی که عمل کرده است، از دستکش و عینک ایمنی استفاده نمائید.

- هنگام جدا کردن کانکتور مجموعه کیسه هوا و سوئیچ چرخشی از اعمال نیروی بیش از حد خودداری نمائید.

- مجموعه کیسه هوای جدا شده را در یک محل خشک و تمیز نگهداری نمائید.

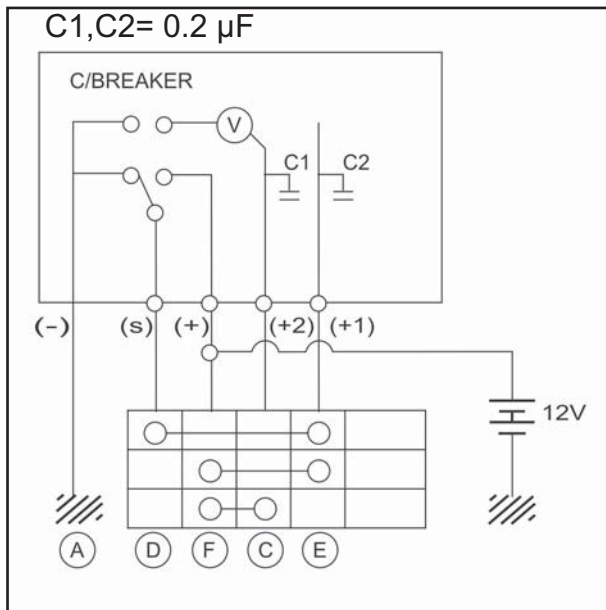
- به هنگام نصب سوئیچ چرخشی، شاخصهای موجود بر روی سوئیچ چرخشی و نشانگر وضعیت خنثای سوئیچ چرخشی را همراهی نموده و پس از تنظیم چرخهای جلو در راستای مستقیم، سوئیچ چرخشی را بر روی میل فرمان جا بزنید. اگر علامت شاخص سوئیچ چرخشی کاملاً همراهی نشده باشد، غریبک فرمان امکان چرخش کامل در پیچ ها را نداشته و احتمال پارگی کابل تخت درون سوئیچ چرخشی و اختلال در عملکرد طبیعی تجهیزات ایمنی و وارد آمدن صدمات شدید به راننده وجود دارد.

برف پاک کن جلو



اجزاء و قطعات

- | | |
|-------------------------------|------------------------|
| ۱- تیغه برف پاک کن چپ | ۸- بوش |
| ۲- بازویی برف پاک کن جلو چپ | ۹- مهره برنجی |
| ۳- تیغه برف پاک کن راست | ۱۰- واشر آب بندی |
| ۴- بازویی برف پاک کن جلو راست | ۱۱- مهره |
| ۵- موتور برف پاک کن جلو | ۱۲- درپوش پلاستیکی |
| ۶- درپوش پشت موتور برف پاک کن | ۱۳- درپوش روی سینی جلو |
| ۷- اهرم بندی برف پاک کن جلو | ۱۴- پیچ |



بازدید

بررسی سرعت برف پاک کن

- ۱- کانکتور موتور برف پاک کن را تمیز نمایید.
- ۲- قطب مثبت (+) باتری را به ترمینال E و قطب منفی (-) را به ترمینال A وصل نمایید.
- ۳- بررسی نمایید که موتور با دور کند کار می کند.
- ۴- قطب مثبت (+) باتری را به ترمینال C و قطب منفی (-) را به ترمینال A وصل نمایید.
- ۵- بررسی نمایید که موتور با دور تند کار می کند.

A: اتصال بدنه (E)

B: خالی

C: دور تند (+2)

D: اتوماتیک استاپ

E: دور کند (+1)

F: سویچ در حالت ig2 (+)

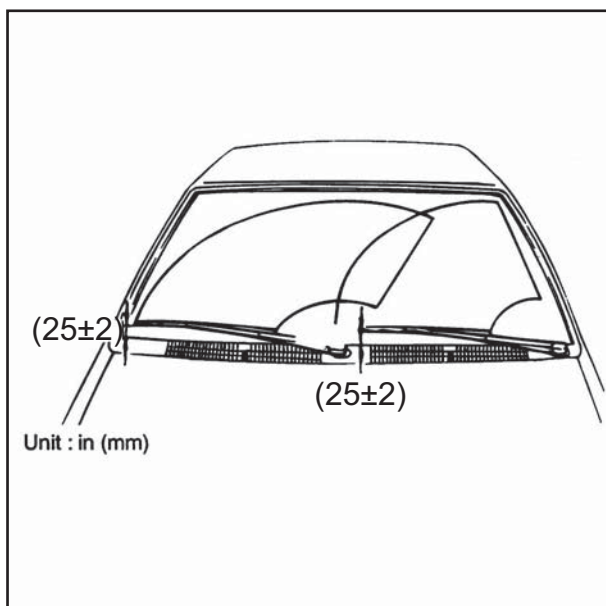
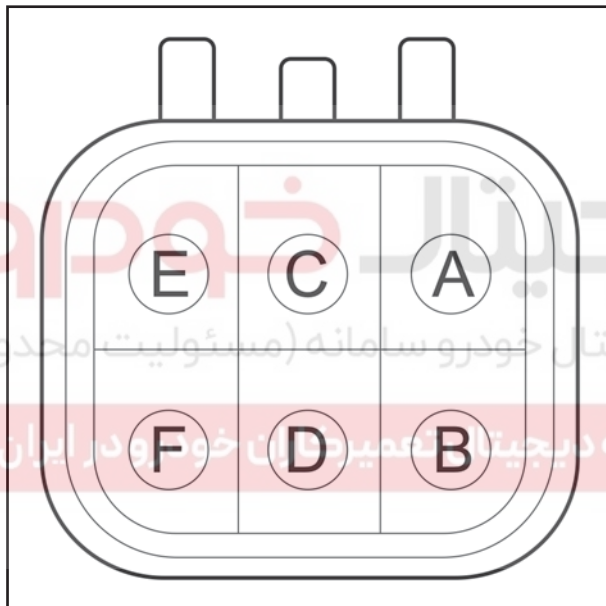
- با اتصال ترمینالهای C و F، برف پاک کن با دور تند کار می کند.
- با اتصال ترمینالهای E و F، برف پاک کن با دور کند کار می کند.
- با اتصال ترمینالهای E و D، برف پاک کن در حالت توقف اتوماتیک قرار می گیرد.

بررسی عملکرد توقف اتوماتیک برف پاک کن

- ۱- برف پاک کن را با دور کند راه اندازی نمایید.
- ۲- با قطع ترمینال F، برف پاک کن را در یکی از نقاط به جز موقعیت انتهایی آن متوقف نمایید.
- ۳- ترمینال F، را به D و E متصل نموده و قطب منفی را به ترمینال A وصل نمایید.
- ۴- بررسی نمایید که برف پاک کن در موقعیت ابتدایی خود متوقف می شود.

تنظیمات

- ۱- ابتدا بازوئی های برف پاک کن را روی محور لولایی قرار داده و سپس مهره های آن را محکم نمایید.
گشتار مورد نیاز ۲۳/۵ نیوتن متر
توجه: از راه اندازی برف پاک کن بر روی شیشه خشک خودداری نمایید.
- ۲- درپوش مهره را نصب کرده و حرکت بازوئی را در عرض شیشه بررسی نمایید.
بازوئی سمت راننده باید در ارتفاع ۲۵ میلیمتری از لبه پایینی شیشه و انتهای بازویی سمت مسافر در ارتفاع ۲۵ میلیمتری متوقف شود.



راهنمای عیب یابی برف پاک کن

نوع عیب	علت احتمالی	روش رفع عیب
برف پاک کن ها کار نمی کند یا به موقعیت اولیه خود بر نمی گردند.	فیوز برف پاک کن سوخته است.	مدار از نظر اتصال کوتاه بررسی نموده و فیوز را تعویض نمایید.
	موتور برف پاک کن معیوب است.	عملکرد موتور را بررسی نمایید
	دسته برف پاک کن معیوب است.	عملکرد آن را بررسی نمایید.
	ایرادی در سیم کشی وجود دارد یا اتصال بدنه قطع شده است.	در صورت نیاز تعمیر شود.

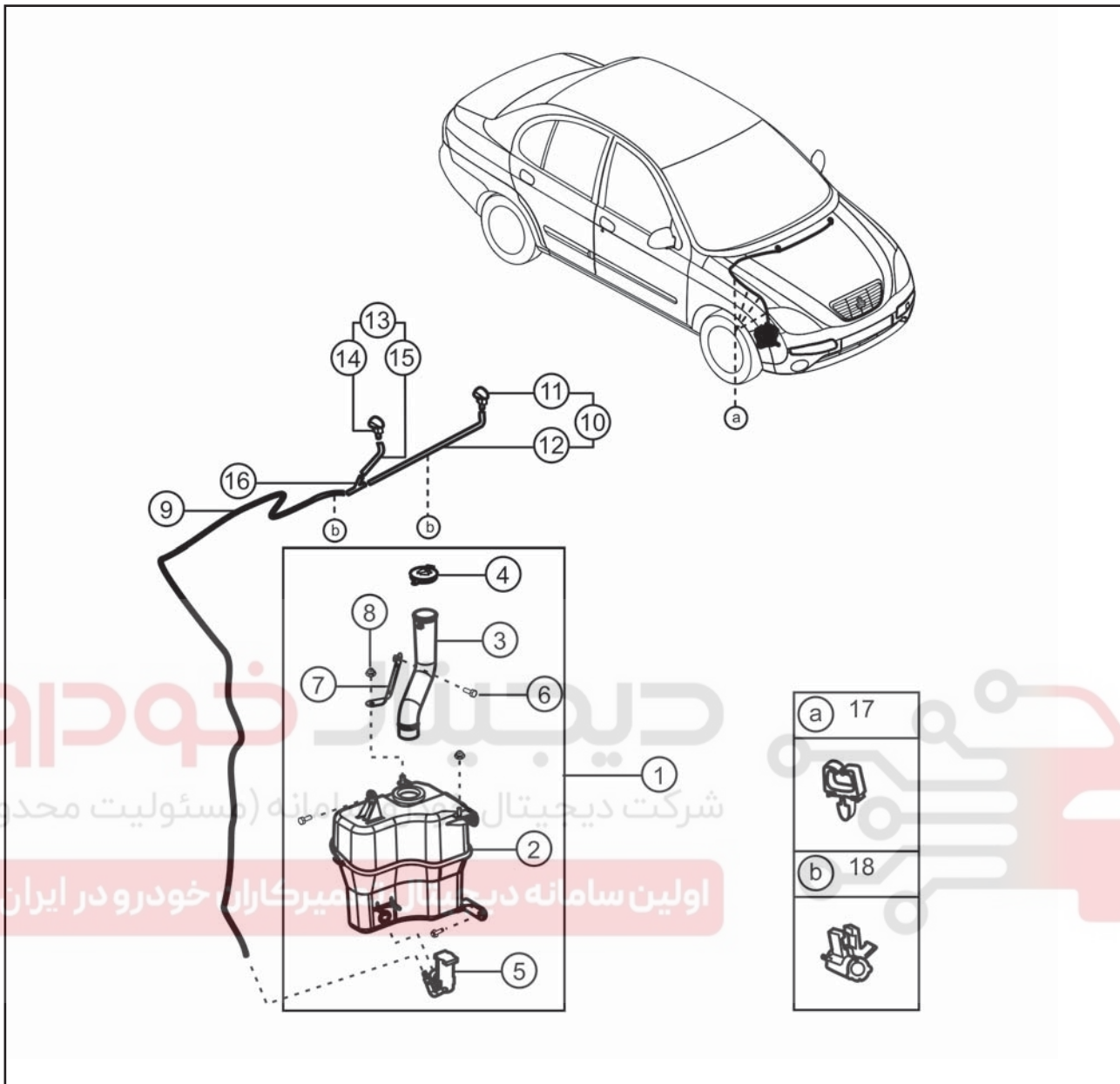
دیجیتال خودرو

شرکت دیجیتال خودرو سامانه (مسئولیت محدود)

اولین سامانه دیجیتال تعمیرکاران خودرو در ایران



مجموعه شیشه شوی جلو



اجزاء و قطعات

- | | |
|-----------------------------------|-------------------------------|
| ۱- منبع شیشه شوی جلو کامل | ۱۰- مجموعه نازل شیشه شوی چپ |
| ۲- منبع شیشه شوی | ۱۱- نازل |
| ۳- لوله تغذیه منبع شیشه شوی | ۱۲- شلنگ آب |
| ۴- در منبع شیشه شوی | ۱۳- مجموعه نازل شیشه شوی راست |
| ۵- مجموعه موتور و پمپ شیشه شوی | ۱۴- نازل |
| ۶- پیچ | ۱۵- شیلنگ آب |
| ۷- براکت لوله تغذیه منبع شیشه شوی | ۱۶- سه راهی شلنگ |
| ۸- مهره | ۱۷- بست |
| ۹- بست | ۱۸- شلنگ آب |

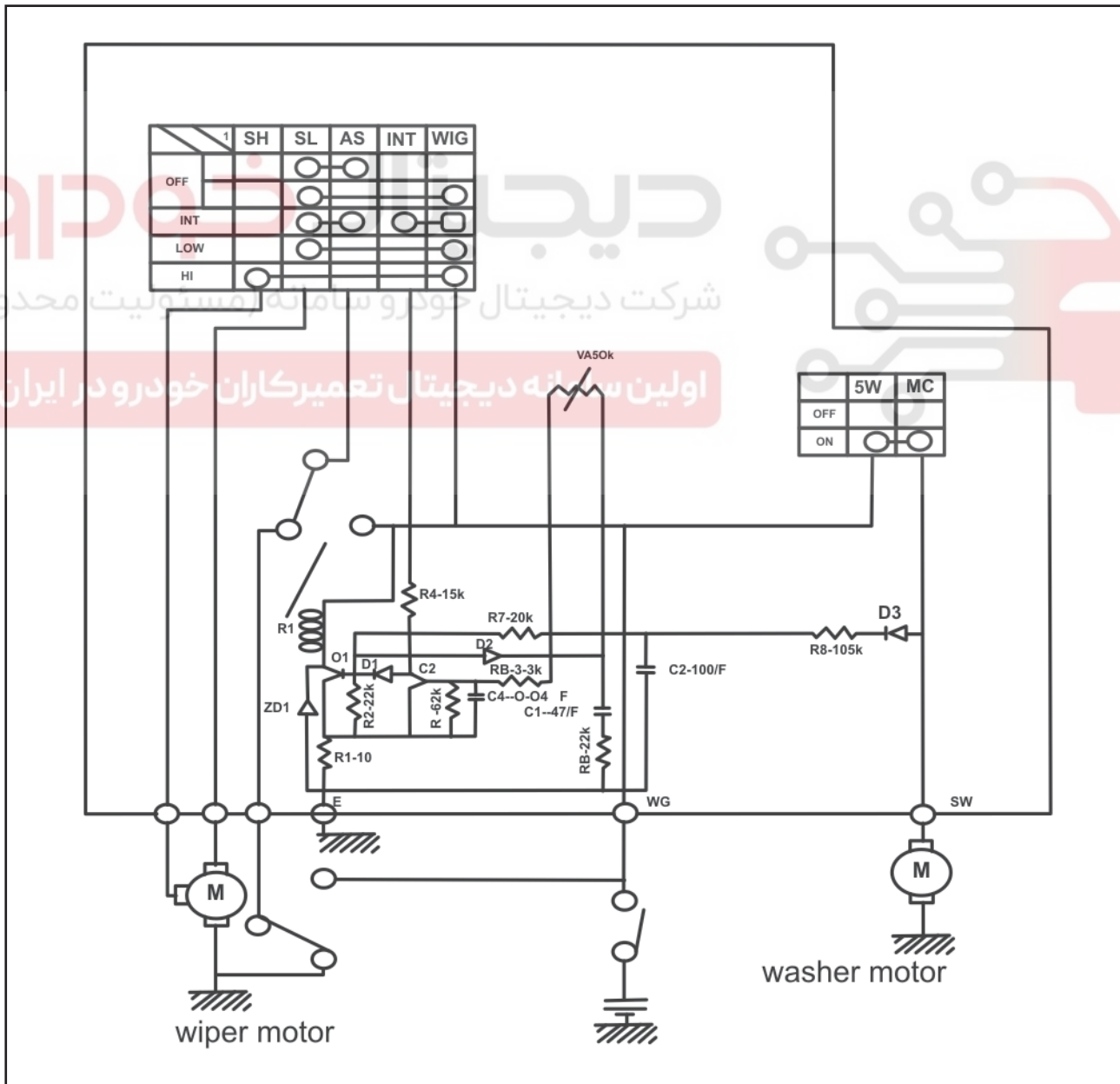
بازدید

- ۱- موتور را به مخزن شیشه شوی متصل کرده، مخزن را پر از آب نمایید.
- ۲- قطب مثبت باتری را به ترمینال (WIG) و اتصال بدنه (قطب منفی باتری) را به ترمینال (E) وصل نمایید. سپس دقت نمایید موتور شیشه شوی آب را از چشم های شیشه شوی پاشش کند.
- ۳- بررسی نمایید موتور صحیح کار کند.

SW	E -	WIG +
SWL	AS	SWH

MCU-DL- 6F

- SWL : برف پاک کن کند
- SWH : برف پاک کن تند
- SW : شیشه شوی

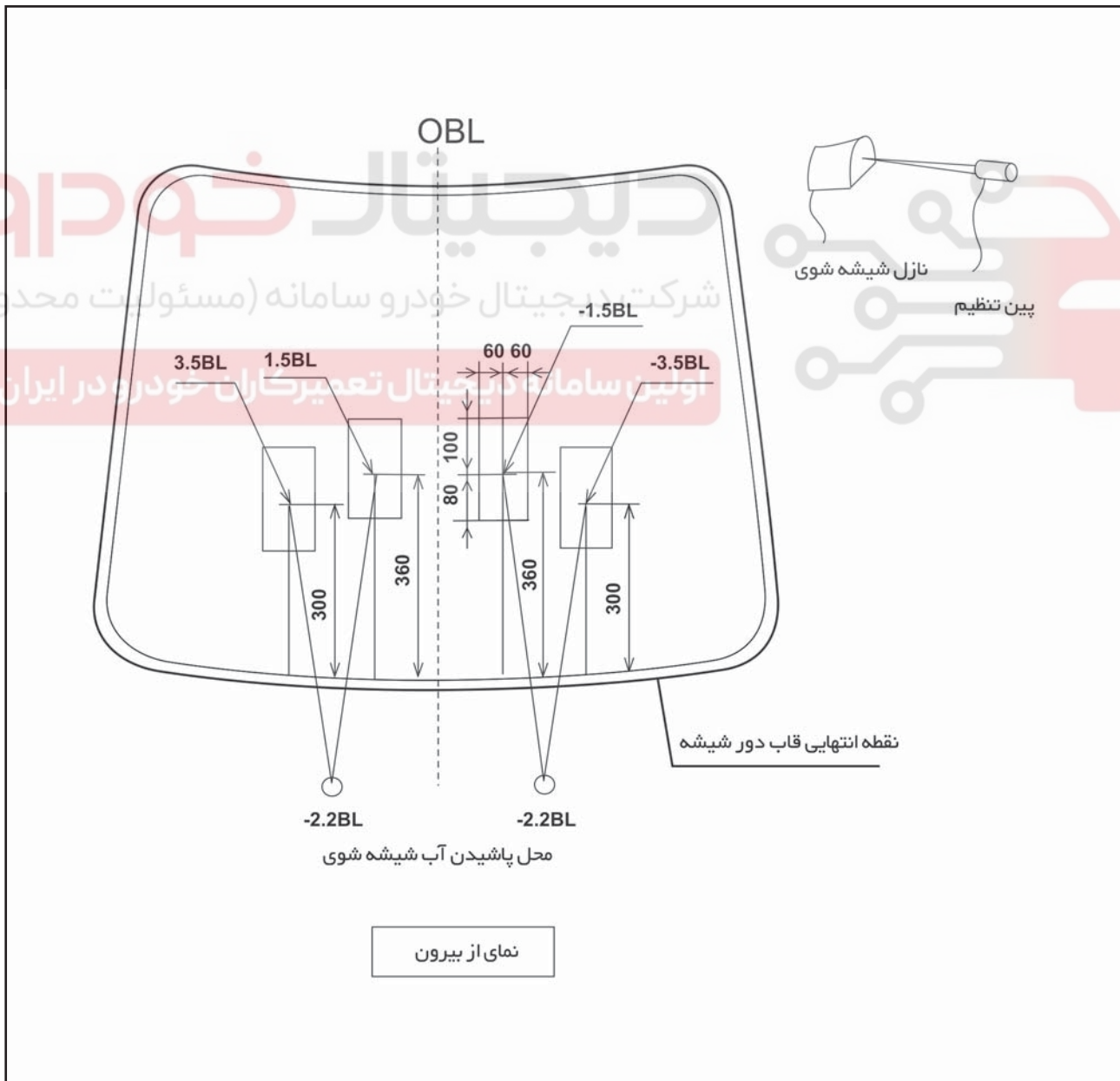


تنظیمات چشم شیشه شوی

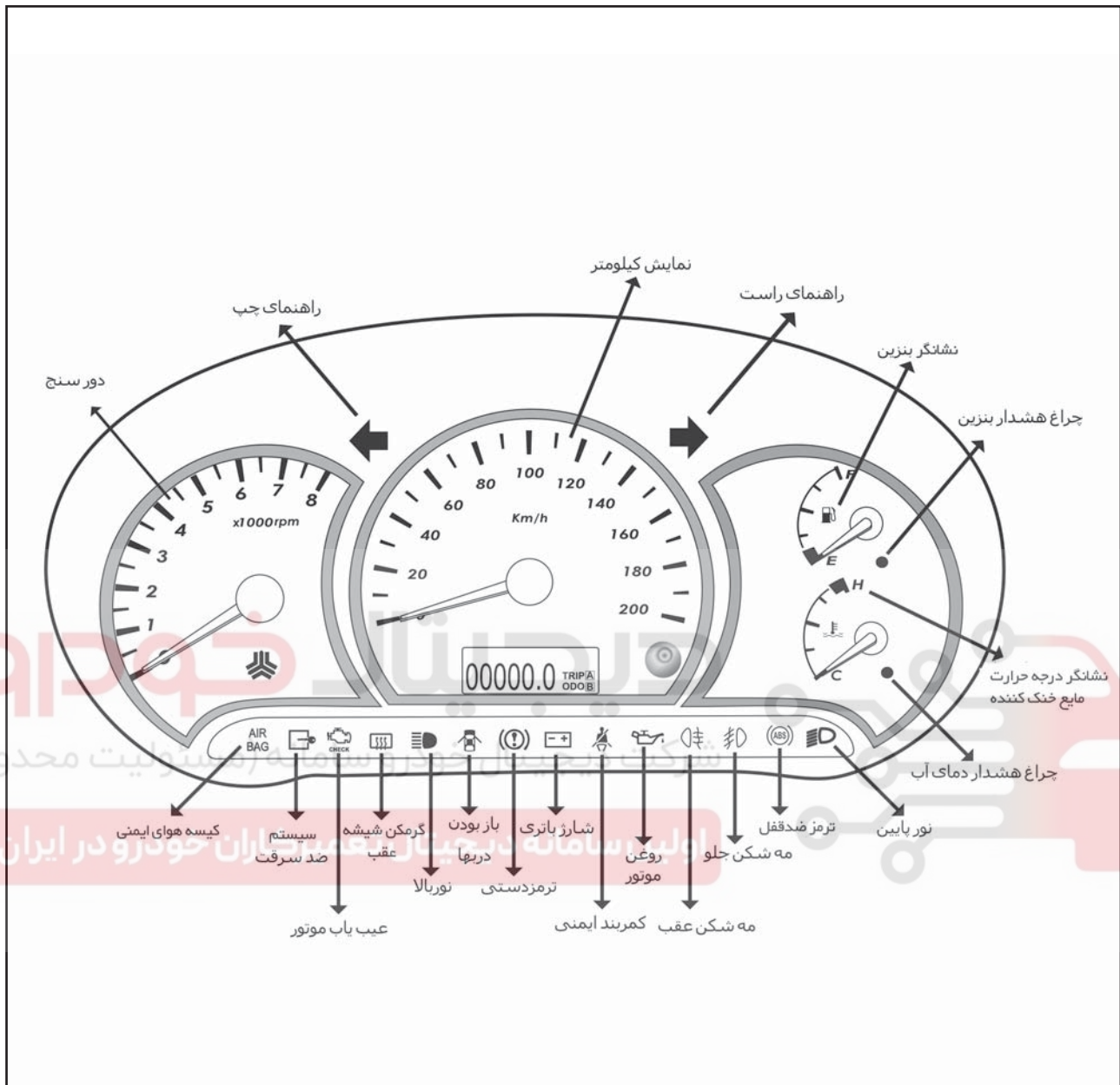
- ۱- آب باید در قسمت میانی شیشه سمت راست و مسافر پاشش شود. در صورت وجود انحراف، زاویه پاشش را با چرخاندن چشم شیشه شوی تنظیم نمایید.
- ۲- در صورت مسدود شدن چشم های شیشه شوی مسیر آب را به وسیله سوزن و یا سیم نازک تمیز نمایید.

(مقیاس : میلی متر)

Base Line : BL



نمای کلی صفحه کیلومتر شمار



مشخصات لامپهای صفحه کیلومتر شمار (از نوع LED با رنگهای زیر و مصرف حدود ۱۰۰ میلی آمپر)

رنگ لامپ	چراغهای هشدار دهنده
سبز	راهنمای راست
سبز	راهنمای چپ
آبی	نور بالا
سبز	نور پایین
نارنجی	مه شکن عقب
سبز	مه شکن جلو
نارنجی	گرمکن شیشه عقب
قرمز	باز بودن دربها
نارنجی	کیسه هوای ایمنی
نارنجی	عیب یاب موتور
قرمز	روغن موتور
قرمز	ترمز دستی
قرمز	شارژ باطری
نارنجی (مسئولیت محدود)	ترمز ضد قفل
قرمز	کمربند ایمنی
قرمز	سیستم ضد سرقت
نارنجی	هشدار کمبود بنزین
سبز فسفری	علامت CNG
قرمز	هشدار دمای آب بالا

جدول مقادیر استاندارد نشانگر سرعت

نشانگر دقت سرعت سنج

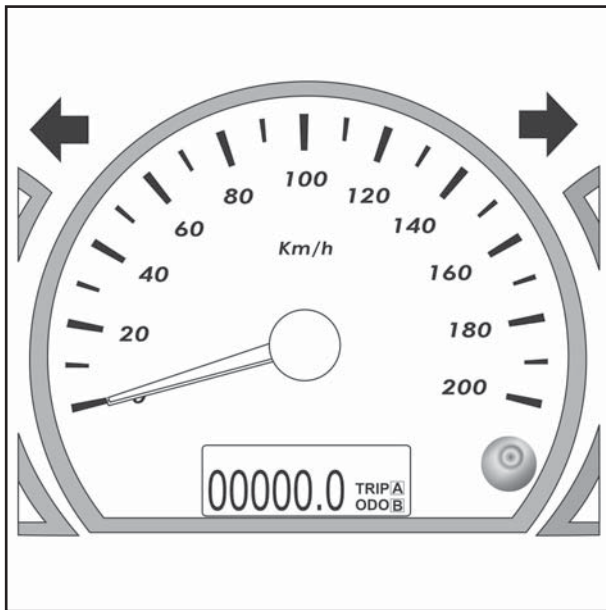
سرعت واقعی (km/h)		20	40	60	80	100	120
تولرانس (km/h)	max	+4	+4	+4	+4	+4	+4
	min	0	0	0	0	0	0
فرکانس (هرتز)		28.31	56.62	84.93	113.24	141.56	169.76
درجه عقربه		21 °	42 °	63 °	84 °	105 °	126 °

سرعت واقعی (km/h)		140	160	180	200
تولرانس (km/h)	max	+4	+4	+4	+4
	min	0	0	0	0
فرکانس (هرتز)		198.18	226.49	254.80	283.11
درجه عقربه		147 °	168 °	189 °	210 °



مشخصات فنی :

- نوع موتور : استپر موتور
- محدوده عملکرد : 0~200 km/h
- زاویه عقربه : 210 °



بررسی عملکرد نشانگر سرعت سنج

- ۱- باد لاستیک را طبق مقدار توصیه شده تنظیم نمایید.
- ۲- خودرو را بر روی دستگاه رول تست قرار داده و مهرار کننده‌های چرخ را در دو طرف چرخهای عقب، محکم نمائید.
- ۳- مقادیر سرعت نشان داده شده بر روی صفحه کیلومتر شمار و دستگاه رول تست را مقایسه و بررسی نمائید. مقدار مغایرت موجود در محدوده استاندارد می باشد یا خیر.

احتیاط

از آزاد و درگیر نمودن ناگهانی کلاچ اجتناب نموده و سرعت را به صورت تدریجی کم و یا زیاد نمائید.

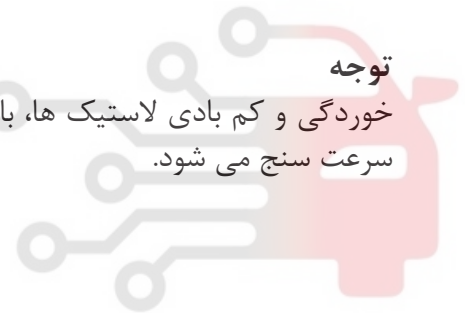
دیجیتال خودرو

شرکت دیجیتال خودرو سامانه (مسئولیت محدود)

توجه

خوردگی و کم بادی لاستیک ها، باعث افزایش خطای سرعت سنج می شود.

اولین سامانه دیجیتال تعمیرکاران خودرو در ایران



جدول مقادیر استاندارد نشانگر دور سنج

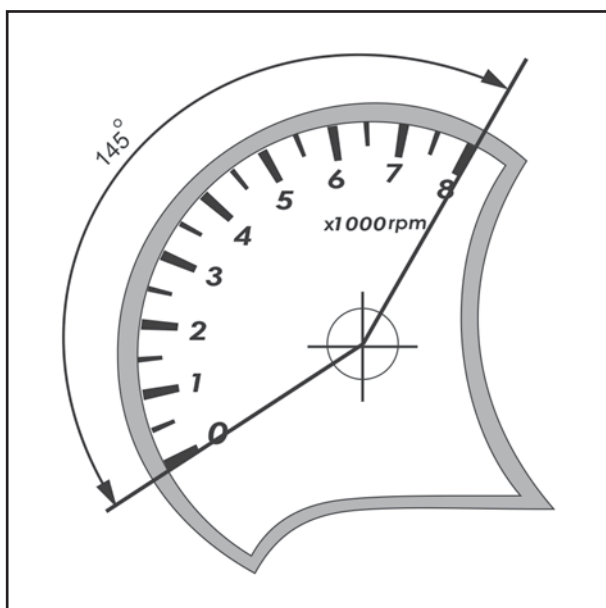
نشانگر دقت دور سنج

دور موتور واقعی (RPM)	1000	2000	3000	4000	5000
تولرانس (MPR)	±100	±110	±150	±200	±250
فرکانس (هرتز)	33.33	66.67	100	133.33	166.67
درجه عقربه	18.1 °	36.3 °	54.3 °	72.5 °	90.6 °

دور موتور واقعی (RPM)	6000	7000	8000
تولرانس (RPM)	±300	±300	±300
فرکانس (هرتز)	200.00	233.33	266.67
درجه عقربه	108.7 °	126.9 °	145 °

شرکت دیجیتال خودرو سامانه (مسئولیت محدود)

اولین سامانه دیجیتال تعمیرکاران خودرو در ایران



مشخصات فنی :

نوع موتور : استپر موتور
محدوده عملکرد : 0~8000 RPM
زاویه عقربه : 145°
منطقه قرمز : 6000~8000 RPM

- دستگاه عیب یاب را به کانکتور عیب یابی متصل نموده یا یک دور سنج قابل حمل (پرتابل) نصب نمائید.
- موتور را روشن نموده و مقادیری را که از روی دورسنج پرتابل میخوانید با مقادیر نشان داده شده توسط دورسنج خودرو مقایسه نمائید.

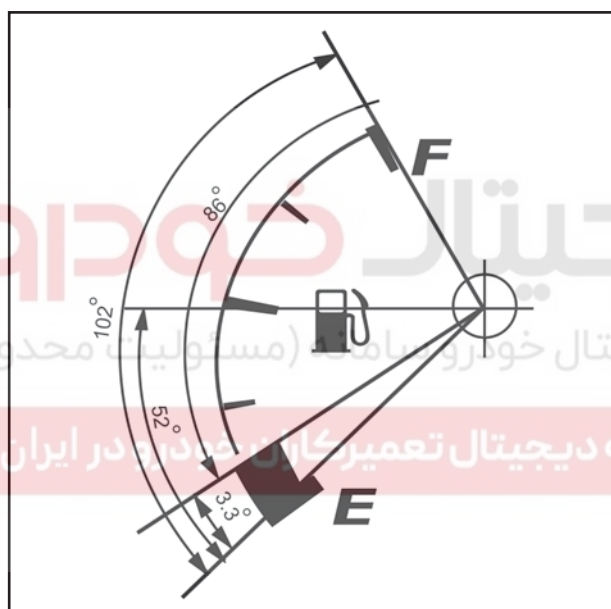
جدول مقادیر استاندارد نشانگر بنزین

نشانگر دقت سطح بنزین در باک

موقعیت	خارج از محدوده	خالی	هشدار	1/4	1/2	3/4	پر	بیش از حد
عملکرد	<5	5	10 °	29 °	50 °	74 °	95 °	>95 °
زاویه نشانگر	-1 °	0	6.5 °	27 °	52 °	77 °	102 °	102 °
تولرانس	± 4 °	± 4 °	± 4 °	± 4 °	± 4	± 4	± 4 °	± 4 °
تولرانس (درصد)	± 1	± 1	± 1	± 1	± 1	± 1	± 1	± 1

مشخصات فنی :

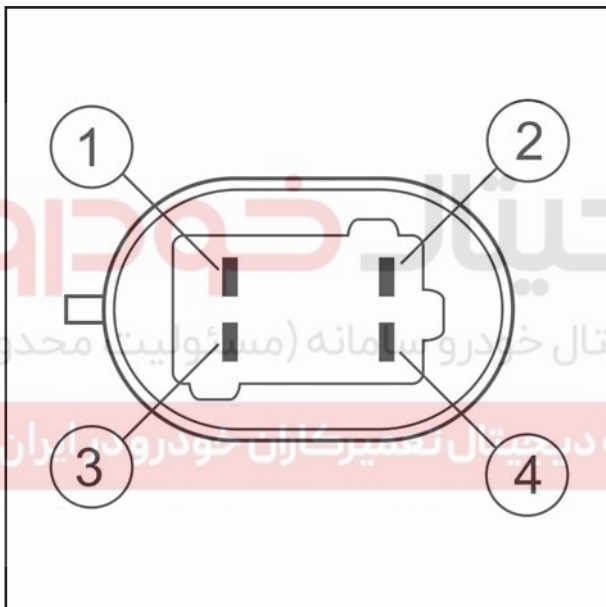
- نوع: استپر موتور (غیر خطی)
- نوع ورودی : PWM , (20Hz ± 0.5Hz)
- زاویه عقربه : 102°



بررسی عملکرد نشانگر سطح بنزین

مقاومت (اهم)	درجه نشانگر بنزین
$300 \pm 10 \Omega$	E (خالی)
$219 \pm 8 \Omega$	1/4
$153 \pm 7 \Omega$	1/2 (نیمه پر)
$97 \pm 6 \Omega$	3/4
$51 \pm 5 \Omega$	F (پر)

۱- عملکرد نشانگر بنزین را از طریق مقدار مقاومت (رئوستا) بررسی نمایید و کنترل نمایید که عقربه نشانگر بنزین مطابق جدول مربوطه حرکت نماید.



۲- مقدار متفاوت را می توان از روی کانکتور گیج بنزین (۳،۴) اندازه گیری کرد.

PUMP + -۱

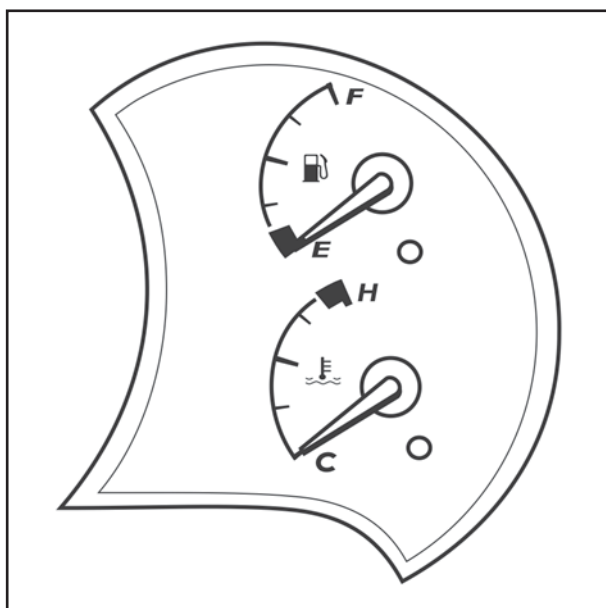
PUMP - -۲

GAUGE + -۳

GAUGE - -۴



۳- ترمینالهای سوئیچ موتور، اتصال بدنه و نشانگر سطح بنزین را به ترتیب به قطب مثبت باتری، بدنه و مقاومت متغیر متصل نمایید.

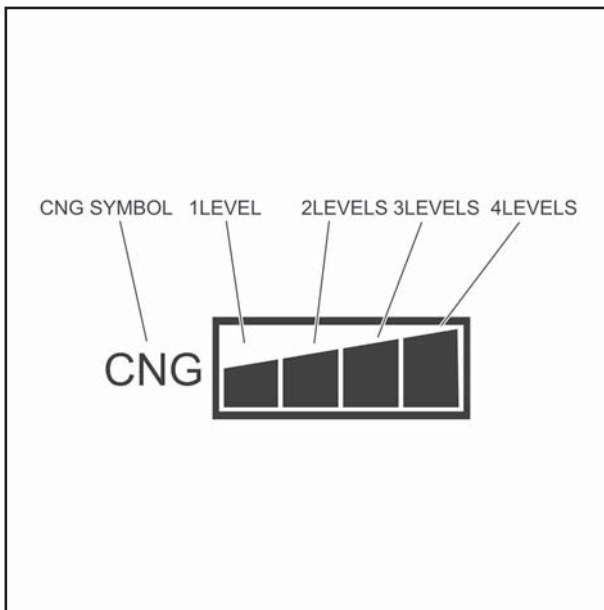


جدول مقادیر استاندارد نشانگر سطح CNG

CNG نشانگر دقت سطح گاز

موقعیت	خارج از محدوده	خالی	هشدار	1/4	1/2
حجم گاز (%)	<5	8	15	31	54
سیکل کار (%)	<8	5	12	28	50
سگمنت	خالی	خالی	۱ سگمنت خالی	۱ سگمنت	۲ سگمنت
افزایشی (BAR)	--->>>>	--->>>>	25	25	45
کاهشی (BAR)	<5	5	30	30	55
تولرانس	± 1%	± 1%	± 1%	± 1%	± 1%

موقعیت	۳/۴	پر	بیش از حد
حجم گاز (%)	77	100	>95 °
سیکل کار (%)	73	95	102 °
سگمنت	۳ سگمنت	۴ سگمنت	۴ سگمنت
افزایشی (BAR)	65	86	>95
کاهشی (BAR)	80	<<<---	<<<---
تولرانس	± 1%	± 1%	± 1%



بررسی عملکرد نشانگر سطح CNG

- ۱- مجموعه صفحه کیلومتر را جدا نمایید.
- ۲- عملکرد نشانگر CNG را از طریق مقدار مقاومت (رئوستا) بررسی نمایید و کنترل نمایید که عقربه نشانگر CNG مطابق جدول مربوطه حرکت نماید.
- ۳- ترمینالهای W10, W11, W12, W13, W14 به قطب مثبت باتری و W01 را به قطب منفی باتری متصل نمایید. (نقشه کانکتورها)

- مشخصات فنی :

- نوع نشانگر : LCD

- تعداد : ۴ سطح BAR

- نوع ورودی :

(20 ± 0.5 Hz) , PWM

دیجیتال خودرو

شرکت دیجیتال خودرو سامانه (مسئولیت محدود)

اولین سامانه دیجیتال تعمیرکاران خودرو در ایران



جدول مقادیر استاندارد نشانگر دمای آب

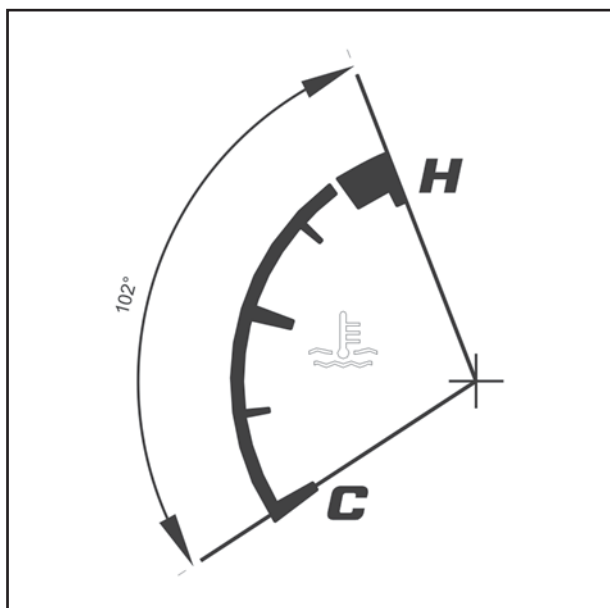
نشانگر دقت دمای آب

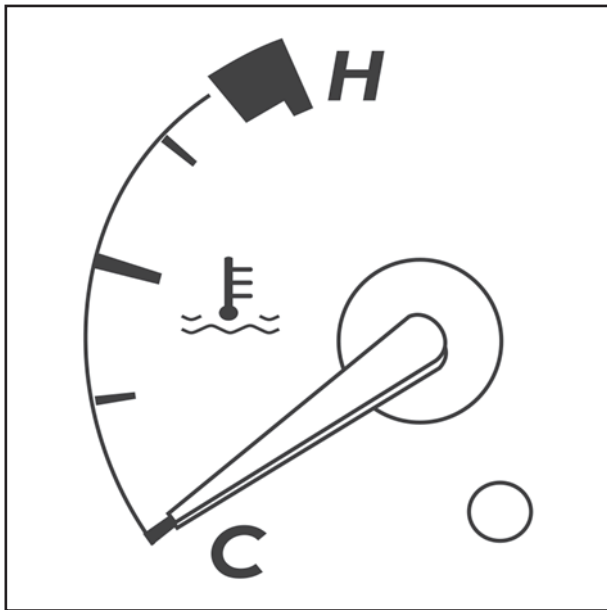
	مقیاس دما (°C)	مقاومت بر حسب OHM	زاویه نشانگر (°)	تلرانس نشانگر (°)
TG	>120	16.1	102	± 4
	115	18.5	89	+ 4 - 5
	110	21.1	75	+ 6 - 4
	75	60.6	25	± 4
	60	104.1	0	± 4
	<60	>104.1	0	± 4

اولین سامانه دیجیتال تعمیرکاران خودرو در ایران

مشخصات فنی :

- نوع: استپر موتور (غیر خطی)
- زمان گذر: کمتر از ۵ ثانیه (از C تا H)
- نوع سنسور: ترمیستوری (NTC)





بررسی عملکرد نشانگر دمای آب

۱- مجموعه صفحه کیلومترشمار را جدا نمائید.
 ۲- عملکرد نشانگر دما را با استفاده از تغییر مقدار مقاومت (رئوستا) بررسی نمایید.

۳- ترمینالهای سوئیچ موتور، اتصال بدنه و دمای موتور را به قطب مثبت باتری، بدنه و مقاومت متغیر متصل نمائید.
 بررسی نمائید عقربه نشانگر دما مطابق جدول مربوطه حرکت کند.

• ترتیب اندازه گیری دما: از C به H در حال افزایش است.

دیجیتال خودرو

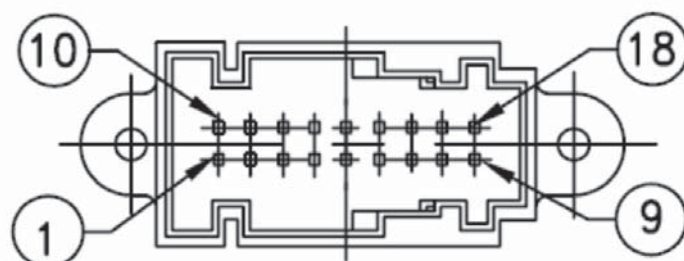
شرکت دیجیتال خودرو سامانه (مسئولیت محدود)

اولین سامانه دیجیتال تعمیرکاران خودرو در ایران



نقشه الکتریکی

۱-کانکتورهای مجموعه کیلومتر شمار

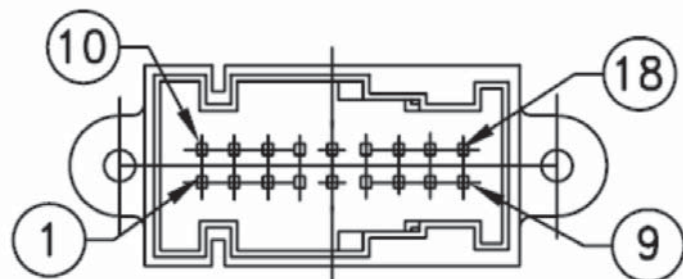


◇ 18 PIN AMP CONNECTOR : (AMP 953264-1,WHITE)

شماره کانکتور	عملکرد
W01	نشانگر CNG (-)
W02	کمر بند ایمنی (-)
W03	دهای بالای آب (-)
W04	سیستم ترمز ضد قفل (-)
W05	بخاری شیشه عقب (+)
W06	مه شکن جلو (+)
W07	نور پایین (+)
W08	نور بالا (+)
W09	روشنایی (+)
W10	نشانگر CNG (+)
W11	سطح ۱ CNG (+)
W12	سطح ۲ CNG (+)
W13	سطح ۳ CNG (+)
W14	سطح ۴ CNG (+)
W15	زمین
W16	سیگنال CNG- PWM
W17	سیگنال دما
W18	سیگنال سوخت

نقشه الکتریکی

۲-کانکتورهای مجموعه کیلومتر شمار



◇ 18 PIN AMP CONNECTOR : (AMP 953264-2,BLACK)

شماره کانکتور	عملکرد
B01	شارژ باتری (-)
B02	ضد سرقت (-)
B03	ضد سرقت (+)
B04	عیب یاب موتور (-)
B05	فشار روغن (-)
B06	ترمز دستی (-)
B07	راهنمای راست (+)
B08	راهنمای چپ (+)
B09	درب باز (-)
B10	مه شکن عقب (+)
B12	باتری
B13	زمین
B14	زمین
B15	سیگنال کیلومتر شمار
B16	سیگنال دور سنج
B17	موج PWM سوخت
B18	کیسه هوای ایمنی (-)

راهنمای عیب یابی صفحه کیلومتر شمار

نوع عیب	علت احتمالی	روش رفع عیب
دورسنج کار نمی کند.	فیوز سوخته است.	مدار را از نظر اتصال کوتاه بررسی نموده و فیوز را تعویض نمایید.
	دورسنج خراب است.	عملکرد دورسنج را بررسی نمایید.
	مشکلی در سیم کشی وجود دارد.	در صورت نیاز تعمیر شود.
نشانگر سطح بنزین کار نمی کند.	فیوز سوخته است.	مدار را از نظر اتصال کوتاه بررسی نموده و فیوز را تعویض نمایید.
	معیوب بودن درجه داخل باک	درجه داخل باک را بررسی نمایید.
	معیوب بودن سیم کشی	در صورت نیاز تعمیر شود.
چراغ هشدار دهنده کم بودن بنزین روشن نمی شود.	فیوز سوخته است.	مدار را از نظر اتصال کوتاه بررسی نموده و فیوز را تعویض نمایید.
	لامپ سوخته است.	لامپ را تعویض نمایید.
	سنسور سطح بنزین خراب است.	عملکرد سنسور را بررسی نمایید.
نشانگر دمای آب خراب است.	مشکلی در سیم کشی وجود دارد یا اتصال بدنه قطع شده است.	در صورت نیاز تعمیر شود.
	نشانگر دمای آب خراب است.	عملکرد نشانگر دمای آب را بررسی نمایید.
	فشنگی درجه حرارت آب خراب است.	عملکرد فشنگی را بررسی نمایید.
نشانگر دمای آب کار نمی کند.	ایرادی در سیم کشی وجود دارد یا اتصال بدنه قطع شده است.	در صورت نیاز تعمیر شود.

راهنمای عیب یابی صفحه کیلومتر شمار

نوع عیب	علت احتمالی	روش رفع عیب
یکی از چراغهای بیرونی روشن نمی شود.	لامپ سوخته است.	لامپ را تعویض نمایید.
	ایراد در سیم کشی وجود دارد یا اتصال بدنه قطع شده است.	در صورت نیاز تعمیر شود.
چراغهای جلو روشن نمیشود.	لامپ سوخته است.	لامپ را تعویض نمایید.
	فیوز نور پایین/بالا سوخته است.	مدار از نظر اتصال کوتاه بررسی نموده و فیوز را تعویض نمایید.
	دسته چراغ خراب است.	عملکرد دسته چراغ را بررسی نمایید.
چراغهای کوچک عقب روشن نمیشود.	ایراد در سیم کشی وجود دارد یا اتصال بدنه قطع شده است.	در صورت نیاز تعمیر شود. مدار از نظر اتصال کوتاه بررسی نموده و
	فیوز چراغهای کوچک عقب سوخته است.	فیوز را تعویض نمایید.
چراغهای کوچک عقب روشن نمیشود.	دسته چراغ معیوب است.	عملکرد کلید را بررسی کنید.
	ایراد در سیم کشی وجود دارد یا اتصال بدنه قطع شده است.	در صورت نیاز تعمیر شود.
چراغ هشدار دهنده فشار روغن روشن نمی شود.	فیوز سوخته است.	مدار از نظر اتصال کوتاه بررسی نموده و فیوز را تعویض نمایید.
	فشنگی روغن خراب است.	عملکرد فشنگی را بررسی نمایید.
چراغ هشدار دهنده کم بودن روغن ترمز روشن نمی شود	ایراد در سیم کشی وجود دارد یا اتصال بدنه قطع شده است.	در صورت نیاز دسته سیم تعمیر شود.
	فیوز سوخته است.	مدار از نظر اتصال کوتاه بررسی نموده و فیوز را تعویض نمایید.
	سنسور سطح روغن ترمز معیوب است.	عملکرد سنسور را بررسی نمایید.
	سویچ ترمز دستی معیوب است.	عملکرد سویچ را بررسی نمایید.
	ایراد در سیم کشی وجود دارد یا اتصال بدنه قطع شده است.	در صورت نیاز تعمیر شود.

راهنمای عیب یابی صفحه کیلومتر شمار

نوع عیب	علت احتمالی	روش رفع عیب
چراغ هشدار دهنده باز بودن دربها روشن نمیشود.	سوئیچ لای دری خراب است.	عملکرد سوئیچ را بررسی نمایید.
	ایراد در سیم کشی وجود دارد یا اتصال بدنه قطع شده است.	در صورت نیاز تعمیر شود.
	فیوز سوخته است.	مدار از نظر اتصال کوتاه بررسی نموده و فیوز را تعویض نمایید.
چراغ هشدار دهنده باز بودن کمر بند ایمنی روشن نمیشود.	سوئیچ قفل کمر بند ایمنی خراب است.	عملکرد سوئیچ را بررسی نمایید.
	ایراد در سیم کشی وجود دارد یا اتصال بدنه قطع شده است.	در صورت نیاز تعمیر شود.
	فیوز سوخته است.	مدار از نظر اتصال کوتاه بررسی نموده و فیوز را تعویض نمایید.
چراغ صفحه کیلومتر شمار روشن نمی شود.	فیوز سوخته است.	مدار از نظر اتصال کوتاه بررسی نموده و فیوز را تعویض نمایید.
	ایراد در سیم کشی وجود دارد یا اتصال بدنه قطع شده است.	در صورت نیاز تعمیر شود.
	فیوز سوخته است.	مدار از نظر اتصال کوتاه بررسی نموده و فیوز را تعویض نمایید.
چراغ ترمز روشن نمی شود.	استپ ترمز خراب است.	استپ ترمز را تنظیم یا تعویض نمایید.
	ایراد در سیم کشی وجود دارد یا اتصال بدنه قطع شده است.	در صورت نیاز دسته سیم تعمیر شود.
	استپ ترمز خراب است.	استپ ترمز را تنظیم یا تعویض نمایید.
چراغهای صفحه کیلومتر شمار روشن نمی شوند. (چراغهای کوچک عقب روشن می شوند.)	ایراد در سیم کشی وجود دارد یا اتصال بدنه قطع شده است.	در صورت نیاز تعمیر شود.

راهنمای عیب یابی صفحه کیلومتر شمار

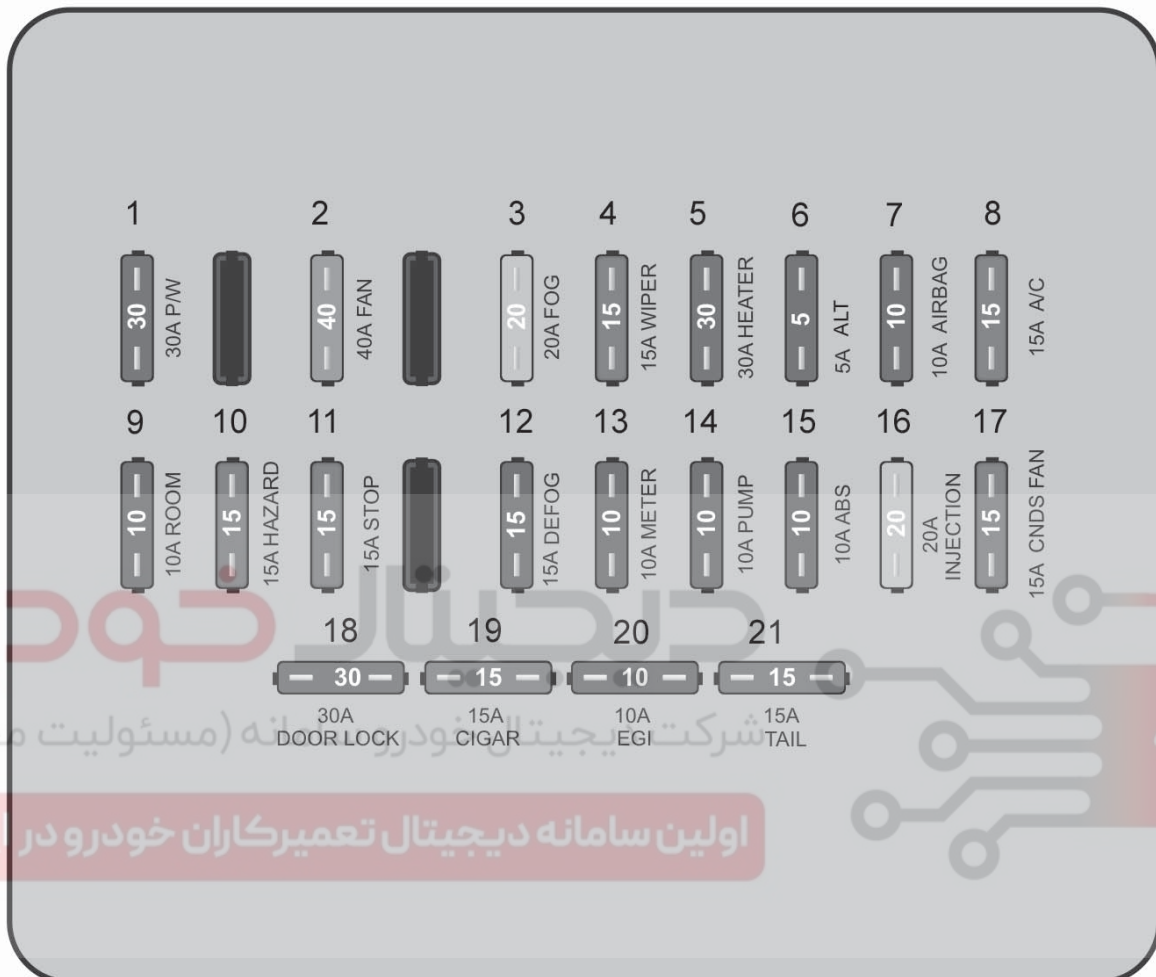
نوع عیب	علت احتمالی	روش رفع عیب
چراغ راهنمای یک طرف کار نمی کند.	لامپ سوخته است.	لامپ را تعویض نمایید.
	دسته چراغ خراب است.	عملکرد دسته را بررسی نمایید.
	ایراد در سیم کشی وجود دارد یا اتصال بدنه قطع شده است.	در صورت نیاز تعمیر شود.
چراغ راهنما کار نمی کند.	فیوز سوخته است.	مدار از نظر اتصال کوتاه بررسی نموده و فیوز را تعویض نمایید.
	اتوماتیک راهنما خراب است.	عملکرد آن را بررسی نمایید.
	دسته چراغ خراب است.	عملکرد آن را بررسی نمایید.
چراغهای فلاشر کار نمی کند.	ایراد در سیم کشی وجود دارد یا اتصال بدنه قطع شده است.	در صورت نیاز تعمیر شود.
	فیوز سوخته است.	مدار از نظر اتصال کوتاه بررسی نموده و فیوز را تعویض نمایید.
	اتوماتیک راهنما خراب است.	عملکرد آن را بررسی نمایید.
فلاشر خیلی تند یا کند چشمک می زند.	کلید فلاشر خراب است.	عملکرد کلید آن را بررسی نمایید.
	ایراد در سیم کشی وجود دارد یا اتصال بدنه قطع شده است.	در صورت نیاز تعمیر شود.
	توان مصرفی لامپها با مقدار مشخص شده متفاوت است.	لامپها را تعویض نمایید.
چراغهای دنده عقب روشن نمی شود.	اتوماتیک راهنما خراب است.	آن را تعویض نمایید.
	فیوز سوخته است.	مدار از نظر اتصال کوتاه بررسی نموده و فیوز را تعویض نمایید.
	فشنگی دنده عقب خراب است.	عملکرد آن را بررسی نمایید.
چراغ سقف روشن نمی شود.	ایراد در سیم کشی وجود دارد یا اتصال بدنه قطع شده است.	در صورت نیاز تعمیر شود.
	فیوز سوخته است.	مدار از نظر اتصال کوتاه بررسی نموده و فیوز را تعویض نمایید.
	ایراد در سیم کشی وجود دارد یا اتصال بدنه قطع شده است.	در صورت نیاز تعمیر شود.
	لامپ سوخته است.	لامپ تعویض شود.

مجموعه چراغهای خودروی سایپا ۲۳۱

توان هر لامپ (وات)	نوع چراغ
2*55 or 60 w	چراغهای جلو: نور بالا
2*55 or 60 w	چراغهای جلو: نور پایین
4*21w + 2*5 w	چراغهای فلاشر
2*55 w	نور بالای لحظه ای
2*21w	راهنمای جلو (راست و چپ)
2*21w	راهنمای عقب (راست و چپ)
2*5w	چراغ کوچک راهنمای روی گلگیر
2*5w	چراغ پلاک خودرو
10w	چراغ سقف (چراغ مطالعه)
5w	چراغ صندوق عقب
21w	چراغ دنده عقب
21w	چراغ مه شکن عقب
55w	چراغ مه شکن جلو
5-21w	چراغ عقب - چراغ ترمز

فیوزها

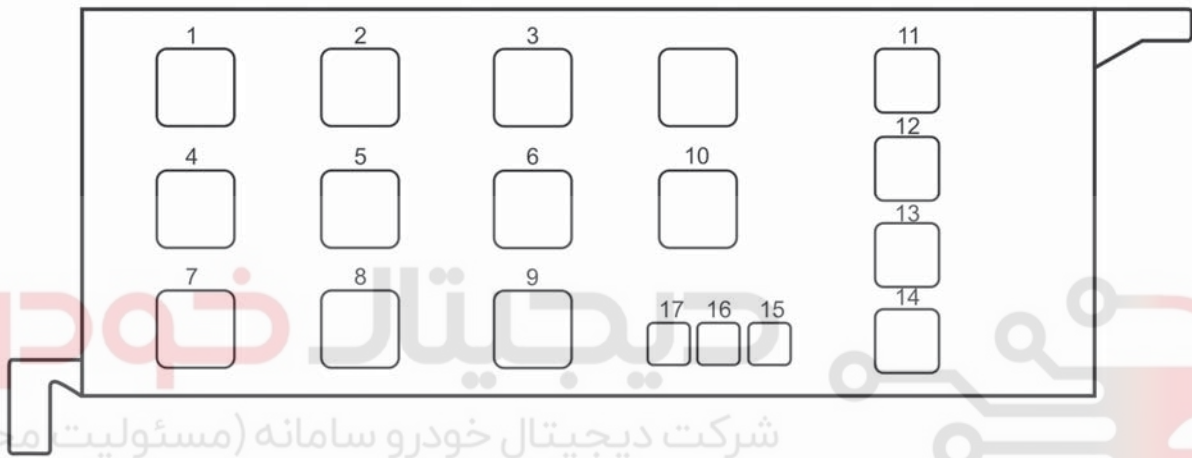
جعبه فیوز (داخل اتاق)



- ۱- فیوز ۳۰ آمپر شیشه بالابر (P/W)
 ۲- فیوز ۴۰ آمپر فن رادیاتور (FAN)
 ۳- فیوز ۲۰ آمپر چراغ مه شکن (FOG)
 ۴- فیوز ۱۵ آمپر برف پاک کن (WIPER)
 ۵- فیوز ۳۰ آمپر بخاری (HEATER)
 ۶- فیوز ۵ آمپر آلترناتور (ALT)
 ۷- فیوز ۱۰ آمپر کیسه هوای ایمنی (AIR BAG)
 ۸- فیوز ۱۵ آمپر کولر (A/C)
 ۹- فیوز ۱۰ آمپر چراغ اتاق (ROOM)
 ۱۰- فیوز ۱۵ آمپر فلاشر (HAZARD)
 ۱۱- فیوز ۱۵ آمپر ترمز (STOP)
 ۱۲- فیوز ۱۵ آمپر گرمکن شیشه گرمکن عقب (DEF)
 ۱۳- فیوز ۱۰ آمپر کیلومتر شمار (METER)
 ۱۴- فیوز ۱۰ آمپر پمپ بنزین (PUMP)
 ۱۵- فیوز ۱۰ آمپر ترمز (ABS)
 ۱۶- فیوز ۲۰ آمپر انژکتور (INJECTION)
 ۱۷- فیوز ۱۵ آمپر فن کندانسور (CNDS FAN)
 ۱۸- فیوز ۳۰ آمپر قفل مرکزی (DOOR LOCK)
 ۱۹- فیوز ۱۵ آمپر فندک (CIGAR)
 ۲۰- فیوز ۱۰ آمپر واحد کنترل موتور (EGI)
 ۲۱- فیوز ۱۵ آمپر (TAIL)

- ۱- فیوز ۳۰ آمپر شیشه بالابر (P/W)
 ۲- فیوز ۴۰ آمپر فن رادیاتور (FAN)
 ۳- فیوز ۲۰ آمپر چراغ مه شکن (FOG)
 ۴- فیوز ۱۵ آمپر برف پاک کن (WIPER)
 ۵- فیوز ۳۰ آمپر بخاری (HEATER)
 ۶- فیوز ۵ آمپر آلترناتور (ALT)
 ۷- فیوز ۱۰ آمپر کیسه هوای ایمنی (AIR BAG)
 ۸- فیوز ۱۵ آمپر کولر (A/C)
 ۹- فیوز ۱۰ آمپر چراغ اتاق (ROOM)
 ۱۰- فیوز ۱۵ آمپر فلاشر (HAZARD)
 ۱۱- فیوز ۱۵ آمپر ترمز (STOP)

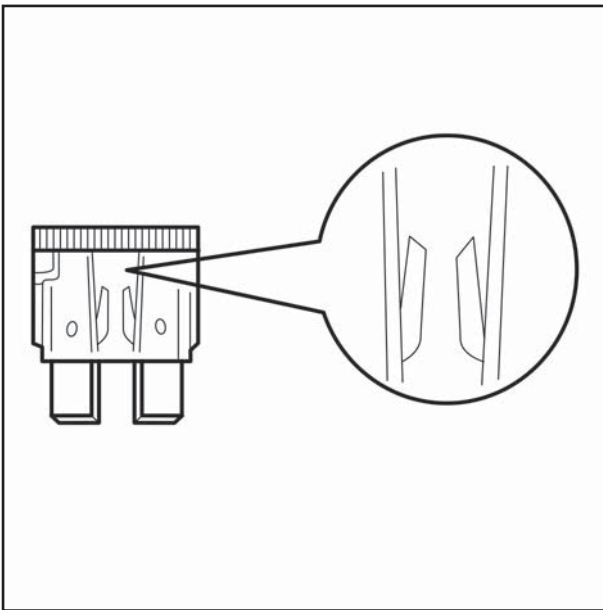
جعبه رله و فیوزهای داخل محفظه موتور
نمای نقشه (TN030 24060E)



شرکت دیجیتال خودرو سامانه (مسئولیت محدود)

اولین سامانه دیجیتال تعمیرکاران خودرو در ایران

- | | |
|-----------------------------------|--|
| ۱۰- رله دابل (DUAL RELAY) | ۱- رله ۳۰ آمپر تهویه مطبوع ۱ (A/C) |
| ۱۱- فیوز ۰۰۰ آمپر (خالی) | ۲- رله ۳۰ آمپر تهویه مطبوع ۲ (A/C) |
| ۱۲- فیوز ۴۰ آمپر ترمز ABS | ۳- رله ۳۰ آمپر تهویه مطبوع ۳ (A/C) |
| ۱۳- فیوز ۳۰ آمپر برف پاک کن | ۴- رله ۳۰ آمپر بوق (HORN) |
| ۱۴- فیوز ۳۰ آمپر واحد کنترل موتور | ۵- رله ۳۰ آمپر چراغ مه شکن جلو (Fr.FOG) |
| ۱۵- فیوز ۲۵ آمپر ترمز ABS | ۶- رله ۳۰ آمپر چراغ گرمکن عقب (DEF. FOG) |
| ۱۶- فیوز ۰۰۰ آمپر (خالی) | ۷- رله ۳۰ آمپر فن رادیاتور (HI.SPEED FAN) |
| ۱۷- فیوز ۰۰۰ آمپر (خالی) | ۸- رله ۳۰ آمپر فن رادیاتور (LOW.SPEED FAN) |
| | ۹- رله ۳۰ آمپر چراغ مه شکن عقب (Rr. FOG) |

**بازدید**

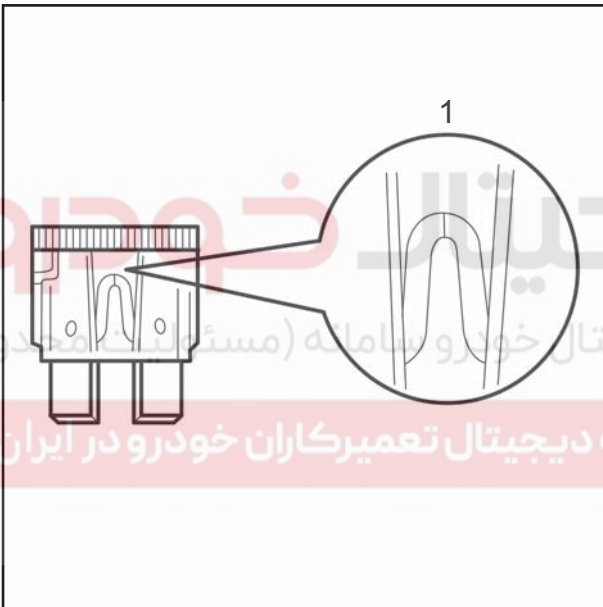
- ۱- مطمئن شوید که فیوزها شل نبوده و بصورت صحیح در جای خود قرار گرفته اند.
 - ۲- مطمئن شوید جریان عبوری از هر فیوز مطابق آمپراژ مشخص شده باشد.
 - ۳- فیوزهای سوخته را شناسایی نمائید.
- قبل از تعویض فیوز سوخته، علت سوختن فیوز را شناسایی نموده و پس از رفع عیب، فیوز سالم با آمپراژ مشابه را جایگزین نمائید.

احتیاط

هرگز فیوزی با ظرفیت بالاتر از حد مشخص شده به کار نبرید.

بازدید فیوزها

دو دلیل اصلی در سوختن فیوز موثر می باشد. پس از بیرون آوردن فیوزها به سادگی با یک بررسی ظاهری می توان این دو علت را تشخیص داد.

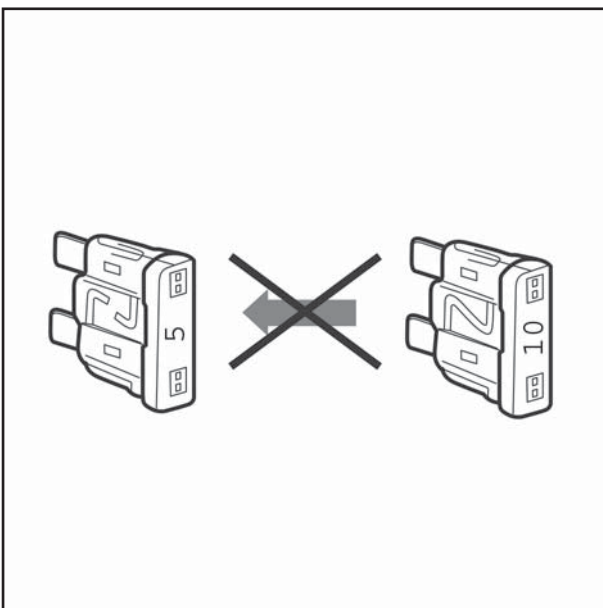


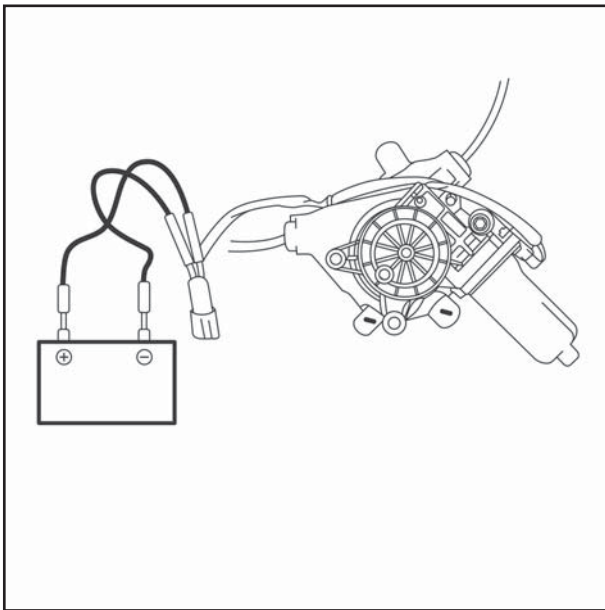
- ۱- سوختن فیوز بر اثر عبور جریان بیش از حد مجاز در این حالت قبل از تعویض فیوز، مدار را از نظر وجود اتصال کوتاه و عملکرد نامناسب اجزای الکتریکی بررسی نمائید و پس از رفع عیب و تعویض قطعات معیوب فیوز سالم با آمپراژ مشابه را جایگزین نمائید.
- ۱ : فیوزی که بر اثر عبور جریان بیش از حد مجاز سوخته است.

- ۲- سوختن فیوز بر اثر قطع و وصل مکرر جریان معمولاً "این عیب پس از مصرف طولانی و عموماً" برای سیم‌کشی نادرست در ایران جدید را با آمپراژ مشابه جایگزین نمائید.
- ۱ : فیوزی که در اثر مرور زمان سوخته است.

احتیاط

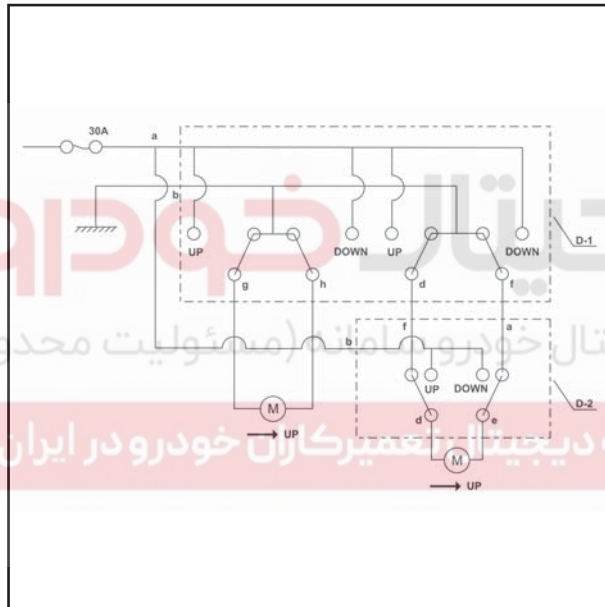
آمپر جریان مجاز فیوزها توسط عددی که بر روی آنها حک شده است مشخص می شود. اگر فیوز سوخته است آنرا با فیوزی با آمپراژ مناسب تعویض نمائید. هیچگاه از فیوز با ظرفیت بیش از حد مجاز استفاده ننمائید، زیرا ممکن است به تجهیزات الکتریکی مربوطه صدمه وارد آید یا حتی سبب آتش سوزی شود. برای بیرون آوردن یا جازدن فیوزها از انبرک مخصوص تعبیه شده در داخل جعبه فیوز استفاده نمایید.





کلید شیشه بالابر برقی موتور شیشه بالابر برقی بازدید

ترمینالهای موتور شیشه بالابر را مستقیماً به قطب مثبت باتری متصل نموده و عملکرد صحیح موتور را بررسی نمایید.
سپس جای دو قطب باتری را عوض کرده و عملکرد موتور را در جهت عکس از لحاظ نرمی و روانی حرکت بررسی نمایید.
اگر عملکرد موتور غیر عادی است ، آنرا تعویض نمایید.



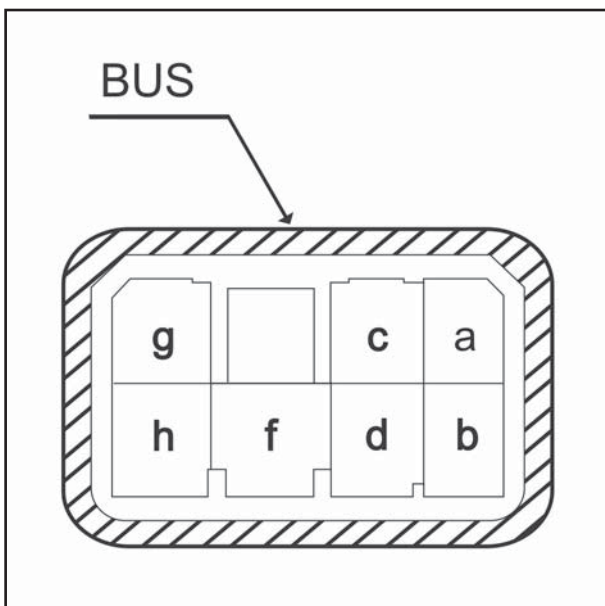
کلید شیشه بالابر برقی نقشه مدار الکتریکی

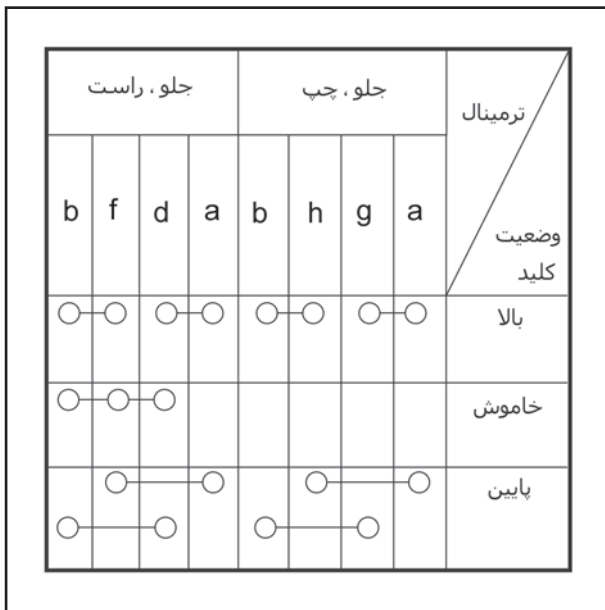


بازدید

کلید اصلی شیشه بالابر برقی

۱- کلید را از روی ستون در جدا نمائید.
۲- اتصال صحیح ترمینالها را بررسی نمائید. در صورت عدم تطبیق ترمینال ها با جدول ، کلید شیشه بالابر برقی را تعویض نمائید.





a : قطب مثبت باتری

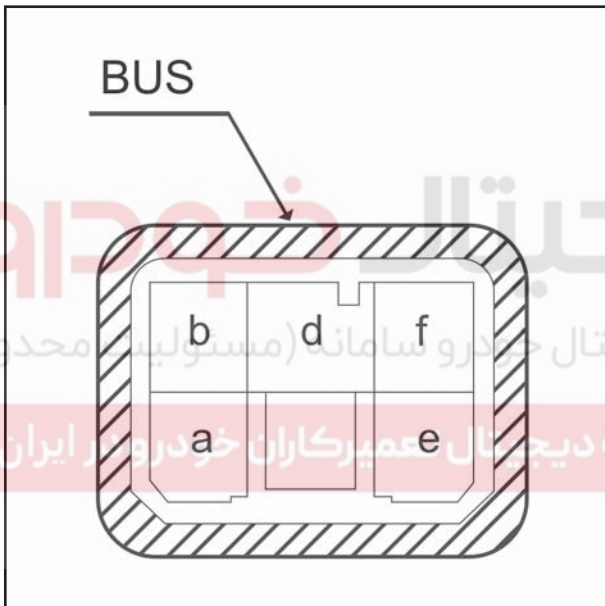
b : اتصال بدنه (E)

d : حرکت شیشه جلوی راست به سمت بالا

f : حرکت شیشه جلوی راست به سمت پایین

g : حرکت شیشه جلوی چپ به سمت بالا

h : حرکت شیشه جلوی چپ به سمت پایین



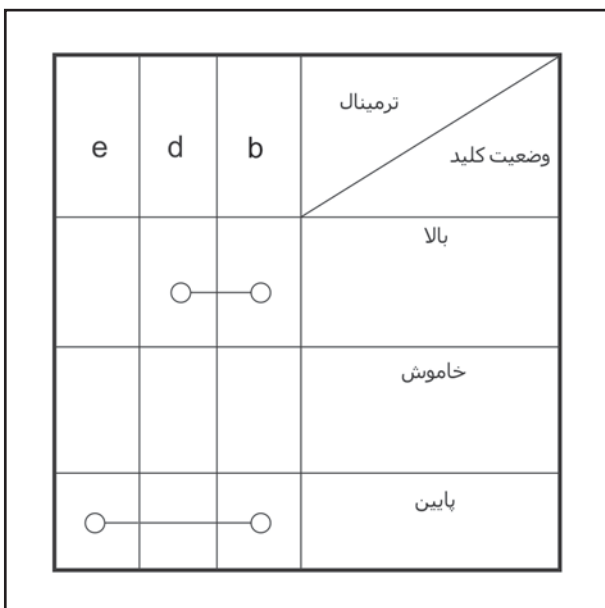
کلید فرعی شیشه بالابر برقی

۱- کلید را از روی ستون در جدا نمائید.

۲- اتصال صحیح ترمینالها را بررسی نمائید. در صورت

عدم تطبیق ترمینال ها با جدول ، کلید شیشه بالابر

برقی را تعویض نمائید.



b : قطب مثبت باتری

d : حرکت شیشه جلو راست به سمت بالا

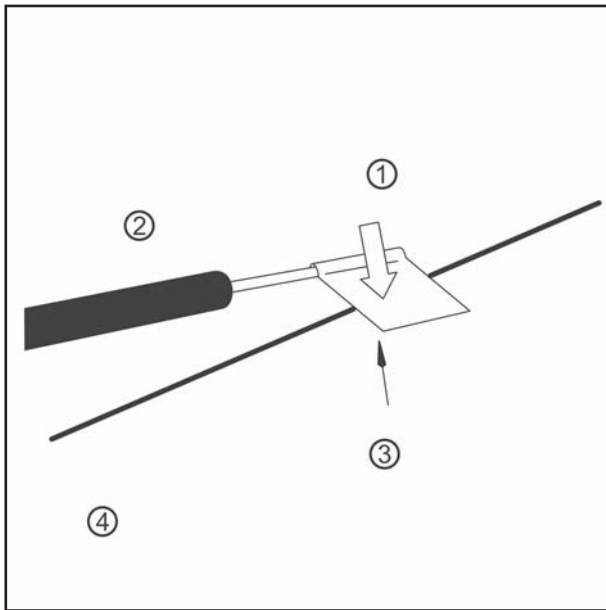
e : حرکت شیشه جلو راست به سمت پایین

راهنمای عیب یابی شیشه بالابر برقی

نوع عیب	علت احتمالی	روش رفع عیب
هیچ یک از شیشه بالابرها با کلید اصلی روی درب سمت راننده کار نمی کند.	فیوز سوخته است.	مدار از نظر اتصال کوتاه بررسی نموده و فیوز را تعویض نمایید.
	اتصال بدنه ضعیف است.	پیچ اتصال بدنه را تمیز و سفت نمایید.
شیشه بالابر سمت راننده کار نمی کند.	کلید اصلی شیشه بالابر برقی معیوب است.	عملکرد کلید را بررسی نموده و در صورت نیاز تعویض شود.
	قطعی مدار یا قطعی و شل بودن کانکتور	تعمیر یا تعویض شود.
شیشه بالابر سمت جلو، راست کار نمی کند.	کلید اصلی شیشه بالابر برقی معیوب است.	عملکرد کلید شیشه بالابر سمت راننده را بررسی نمایید.
	موتور یا قطع کننده مدار معیوب است.	موتور را تعویض نمایید.
شیشه بالابر سمت جلو، راست کار نمی کند.	قطعی مدار یا قطعی و شل بودن کانکتور	تعمیر یا تعویض شود.
	کلید شیشه بالابر برقی سمت راست یا کلید اصلی خراب است.	کلید را تعویض نمایید.
	موتور یا قطع کننده مدار معیوب است.	موتور را تعویض نمایید.
	ایراد در سیم کشی وجود دارد یا اتصال بدنه قطع شده است.	در صورت نیاز تعمیر شود.

شرکت دیجیتال خودرو سامانه (مسئولیت محدود)

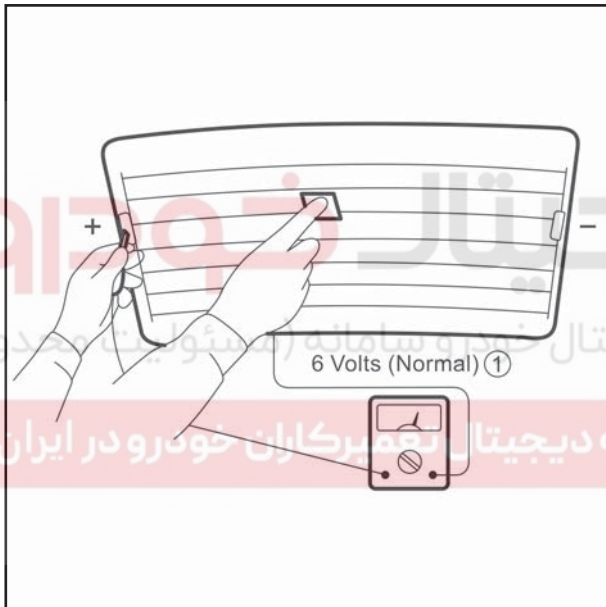
اولین سامانه دیجیتال تعمیرکاران خودرو در ایران



المنت گرمکن شیشه عقب

برای جلوگیری از صدمه دیدن المنت های گرمکن شیشه عقب، به انتهای پراب های ولت متر یک تکه فویل از جنس قلع ببندید.

۱- با انگشت بر روی فویل فشار آورده و آنرا در امتداد هر یک از المنتها (خطوط گرمکن) حرکت دهید و به این طریق، قطعی مدار در المنت های گرمکن را بررسی و آن را بیابید.



۱: فشار انگشت

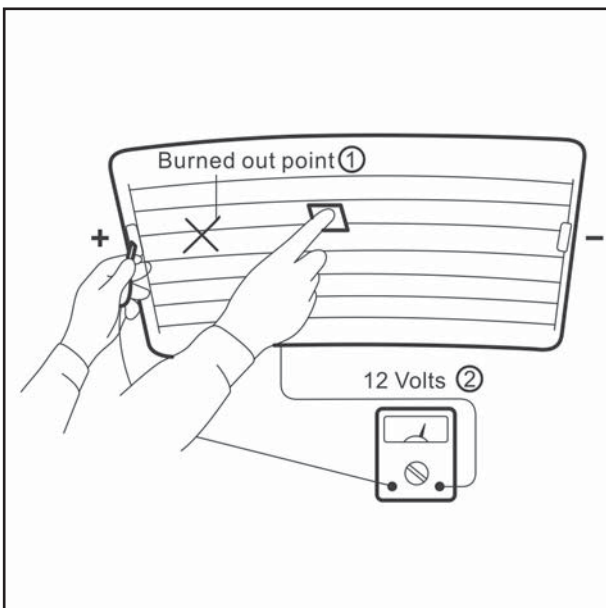
۲: پراب ولت متر

۳: فویل از جنس قلع

۴: المنت های گرمکن

۲- کلید گرمکن شیشه عقب را روشن نموده و با استفاده از ولت متر ولتاژ هر یک از المنت ها را در وسط آن اندازه بگیرید. اگر ولتاژ نشان داده شده توسط ولت متر، تقریبا ۶ولت بود، المنت مربوطه سالم است.

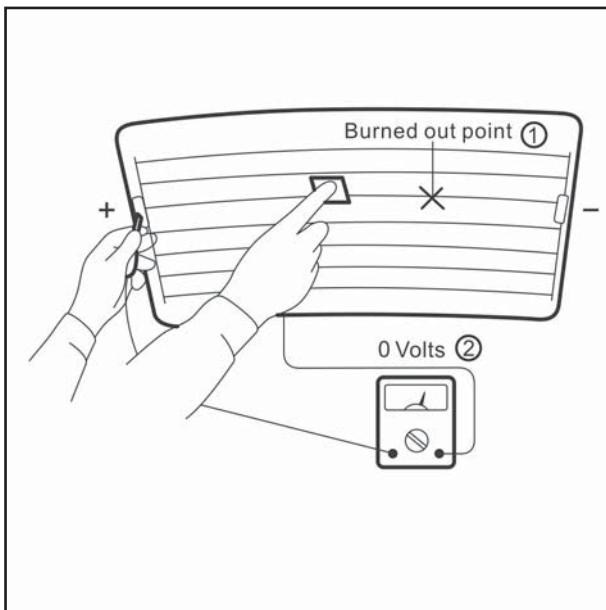
۱: ۶ولت (نرمال)



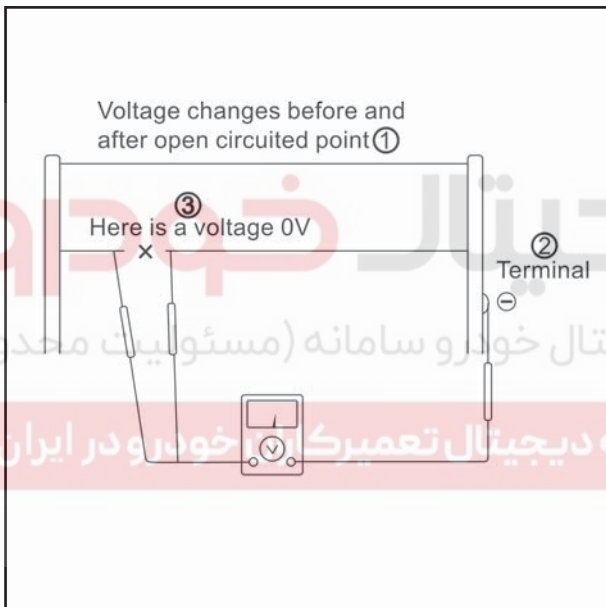
۳- اگر المنت گرمکن ، در فاصله وسط آن تا ترمینال مثبت سوخته و قطع شده باشد، ولت متر ۱۲ ولت را نشان می دهد.

۱: نقطه سوخته (قطعی)

۲: ۱۲ ولت

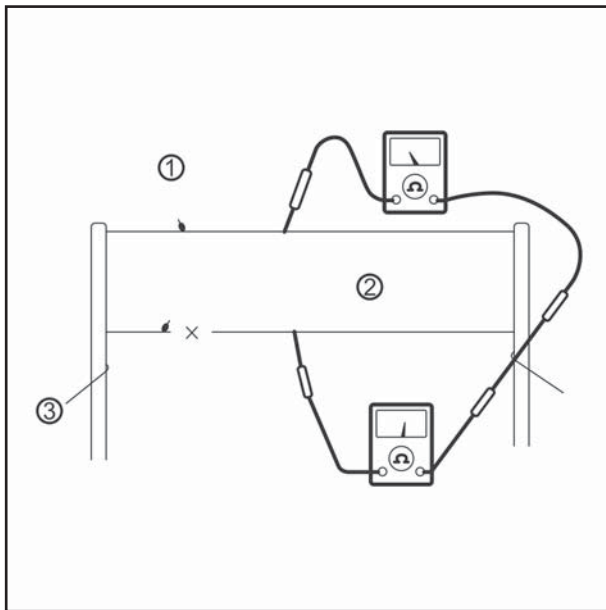


۴- اگر المنت گرمکن، در فاصله وسط آن تا ترمینال منفی سوخته و قطع شده باشد، ولت متر صفر ولت را نشان می دهد.
 ۱: نقطه سوخته (قطعی)
 ۲: صفر ولت



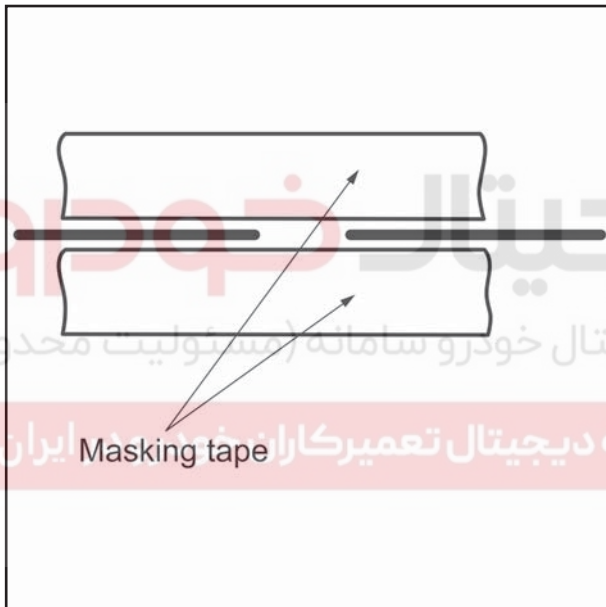
۵- برای پیدا کردن نقطه قطعی مدار المنت، پراب ولت متر را به آرامی در جهتی که احتمال قطعی در آن وجود دارد، حرکت دهید.
 نقطه ای که ولتاژ در آنجا تغییر می کند (به صفر می رسد یا ناگهان از صفر به عددی غیر صفر تغییر می کند) نقطه قطعی مدار است.

۱: ولتاژ، قبل و بعد از قطعی مدار المنت تغییر می نماید.
 ۲: ترمینال (-)
 ۳: در این نقطه ولتاژ صفر است.



۶- با استفاده از یک اهم متر مقاومت بین ترمینال و وسط هر المنت گرمکن و بین همان ترمینال و المنت های بالایی و پایینی گرمکن را اندازه بگیرید. در قسمتی که قطعی مدار وجود دارد مقاومت دو برابر سایر قسمت هاست.

در قسمت معیوب پراب اهم متر را جابجا نمایید تا نقطه ای که مقاومت به طور ناگهانی تغییر می کند، بیابید.



- ۱: اندازه گیری بین قطب منفی اهم متر و وسط المنت (بدون قطعی مدار)
- ۲: نقطه وسط المنت (دارای قطعی می باشد)
- ۳: اهم متر دوم مقاومتی دو برابر اهم متر اول می خواند.

تعمیر المنت های سوخته در گرمکن

لوازم مورد نیاز به شرح زیر است:

- ۱- رنگ با قابلیت رسانایی
- ۲- رقیق کننده رنگ
- ۳- نوار چسب
- ۴- پاک کننده سیلیکون
- ۵- قلم موی ظریف
- ۶- نوار چسب

اطراف نقطه قطعی مدار المنت روی شیشه را با پاک کننده سیلیکون، تمیز نموده و مطابق شکل نشان داده شده نوار چسب بچسبانید. قوطی رنگ را به خوب تکان داده و با استفاده از قلم مو، سه لایه و با فاصله زمانی ۱۵ دقیقه بر روی محل مورد نظر رنگ بزنید.

سپس نوار چسب را برداشته و اجازه دهید تا قبل از برقرار کردن برق در المنت ها رنگ کاملا خشک شود. پس از آنکه رنگ کاملا خشک شد (پس از ۲۴ ساعت)، لایه های باقی مانده و اضافی را با چاقو پاک نمایید.

احتیاط

پس از انجام تعمیرات، شیشه را با یک پارچه نرم و خشک یا پارچه نسبتا مرطوب در امتداد المنتها تمیز نمایید.

راهنمای تنظیم چراغهای جلو

چراغهای جلو را با دستگاه مخصوص تنظیم نور (light test) و راهنمای شرکت سازنده، تنظیم نمایید.

توجه

در صورت وجود ضوابط مربوط به تنظیم چراغهای جلو در منطقه ای که خودرو استفاده می شود، تنظیمات را با در نظر گرفتن ضوابط انجام دهید.

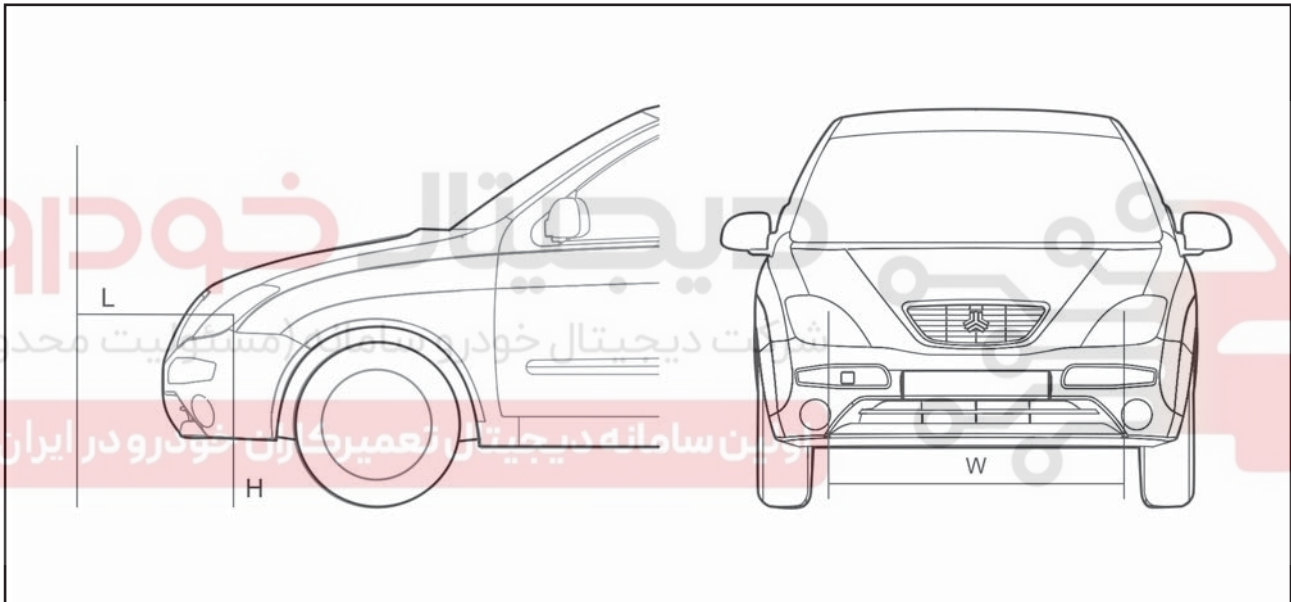
دنده تنظیم را متناوبا بچرخانید تا چرخهای جلو تنظیم شود. در صورت عدم دسترسی به دستگاه تنظیم نور به روش زیر عمل نمایید.

۱- باد تایرها را تا فشار استاندارد تنظیم نمایید و بار اضافی خودرو، را به جز راننده، لاستیک زاپاس و ابزار آلات داخل صندوق عقب را حذف نمایید.

۲- خودرو باید روی سطح صاف قرار گیرد.

۳- خطوط عمودی و افقی که تقریبا از مرکز چراغها می گذرد، را روی صفحه ای روبروی خودرو رسم نمایید.

۴- پس از اطمینان از سالم بودن چراغها و باتری، نور چراغها را طوری تنظیم نمایید که قسمت پر نور، روی خطوط عمودی و افقی قرار گیرد. تنظیمات عمودی و افقی مربوط به نور پایین را با استفاده از دنده تنظیم انجام دهید.



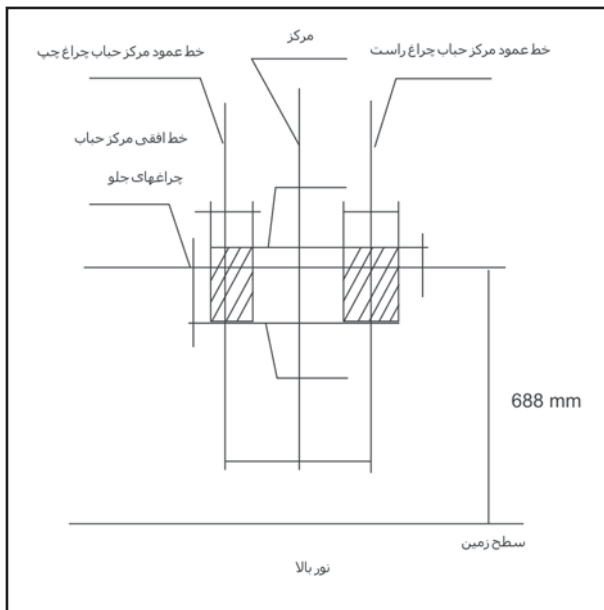
L: فاصله بین مرکز حباب چراغ جلو و صفحه تنظیم

H: فاصله بین مرکز حباب چراغ جلو و زمین

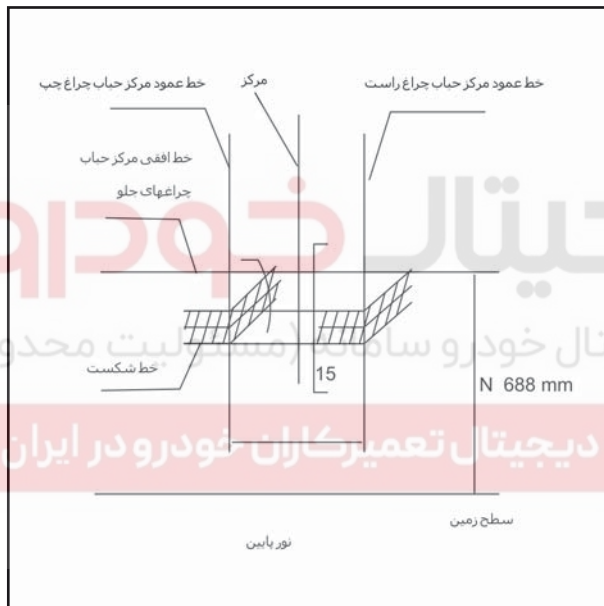
W: فاصله بین مرکز حباب چراغهای جلو

مقیاس: میلیمتر

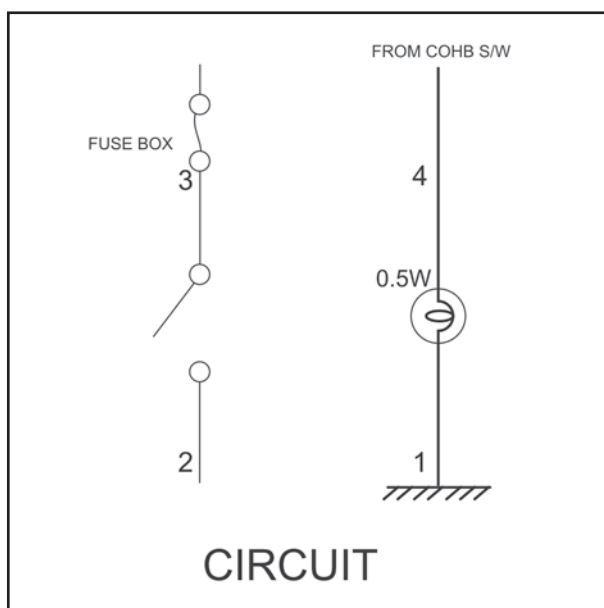
L	W	H
3000	1811	886



- ۱- خط مرزی نورهای بالا و پایین (شکست) باید در محدوده مجاز هاشور خورده قرار بگیرد.
- ۲- نور بالا را در حالیکه راننده پشت فرمان قرار گرفته روشن نمائید.

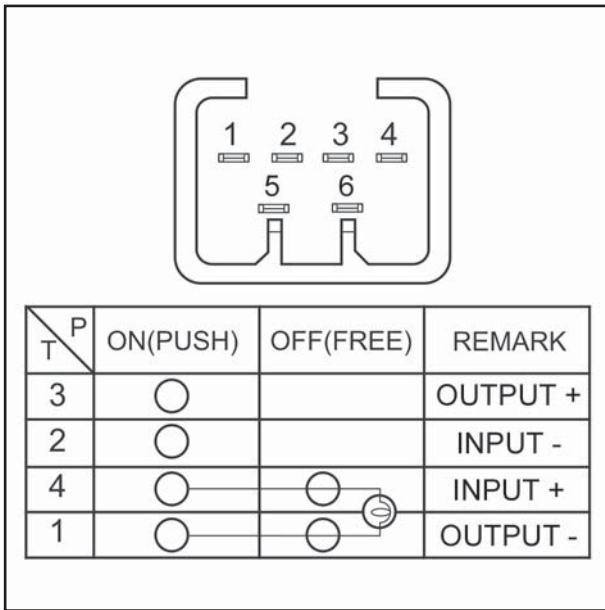


- خط مرزی بین نورهای بالا و پایین باید در محدوده مجاز (هاشور خورده) قرار بگیرد.
- ۳- چراغ های مه شکن جلو را در حالیکه راننده پشت فرمان قرار گرفته روشن نمائید.
- خط مرزی نورهای بالا و پایین باید در محدوده مجاز (هاشور خورده) قرار بگیرد.



چراغ های مه شکن جلو و عقب

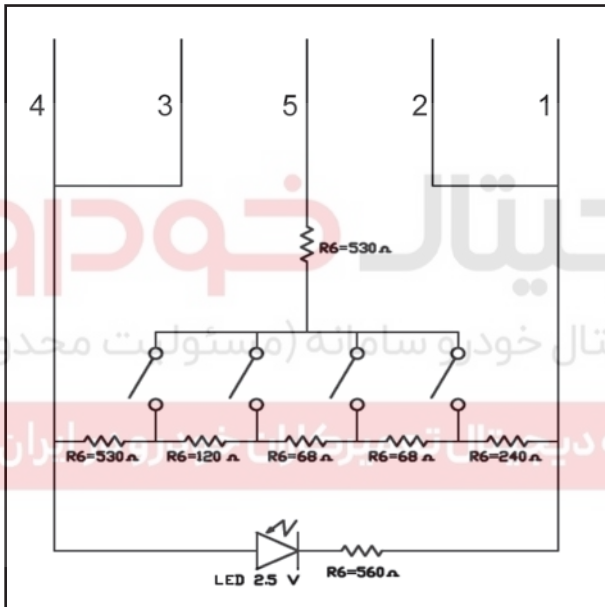
- روش تنظیم چراغ های مه شکن جلو و عقب مشابه روش تنظیم چراغ های جلو است. پس از اطمینان از سالم بودن چراغ ها و باتری، چراغ های مه شکن را با چرخاندن دنده تنظیم نمائید.
- ۱- با اتصال کلید ۳ و ۲ و قرار دادن دنده تنظیم (lg1) چراغ مه شکن جلو را روشن نمائید.
 - ۲- در صورت روشن نشدن چراغ ، اتصالات ۳ و ۲ را بررسی نمائید.
 - ۳- چراغ کوچک روی دکمه مه شکن (0.5w) با اتصال ترمینالهای ۳ و ۲ اتصال ترمینالهای ۴ و ۱ برقرار شده و چراغ کوچک روی کلید روشن میگردد.



۴- برای روشن نمودن چراغ مه شکن عقب لازم است که ابتدا از روشن شدن چراغهای جلو اطمینان حاصل نمایید و سپس با چرخاندن دنده تنظیم (I_{g2}) مه شکن عقب را روشن نمایید.

۵- در صورتیکه هر کدام از چراغها عملکرد صحیحی نداشتند اتصالات کانکتور ها را بررسی نمایید.

مدار الکتریکی



ابزار تنظیم ارتفاع نور چراغ های جلو

بازدید

۱- اتصال کلید را از سیم کشی جانبی قاب زیردشبورد قطع نمائید.

۲- ولتاژ باتری را به ترمینال های ۴ و ۱ وصل نمائید. (ولتاژ اصلی = V_B)

۳- با حرکت دادن کلید تنظیم ارتفاع ، ولتاژ ترمینال ۵ را اندازه گیری نمایید.

۴- در صورتی که ولتاژ در محدوده مشخص شده در جدول نبود، کلید تنظیم ارتفاع نورچراغ های جلو را تعویض نمائید.

STEP.NO	VOLTAGE	ANGLE
1	9.2 V	0
0	9.2 V	22.5
1	8.4 V	45
2	7.6 V	67.5
3	6.2 V	0

دیجیتال خودرو

شرکت دیجیتال خودرو سامانه (مسئولیت محدود)

اولین سامانه دیجیتال تعمیرکاران خودرو در ایران



فصل دوم

سیستم الکتریکی موتور

دیجیتال خودرو

شرکت دیجیتال خودرو سامانه (مسئولیت محدود)

اولین سامانه دیجیتال تعمیرکاران خودرو در ایران



دیجیتال خودرو

شرکت دیجیتال خودرو سامانه (مسئولیت محدود)

اولین سامانه دیجیتال تعمیرکاران خودرو در ایران



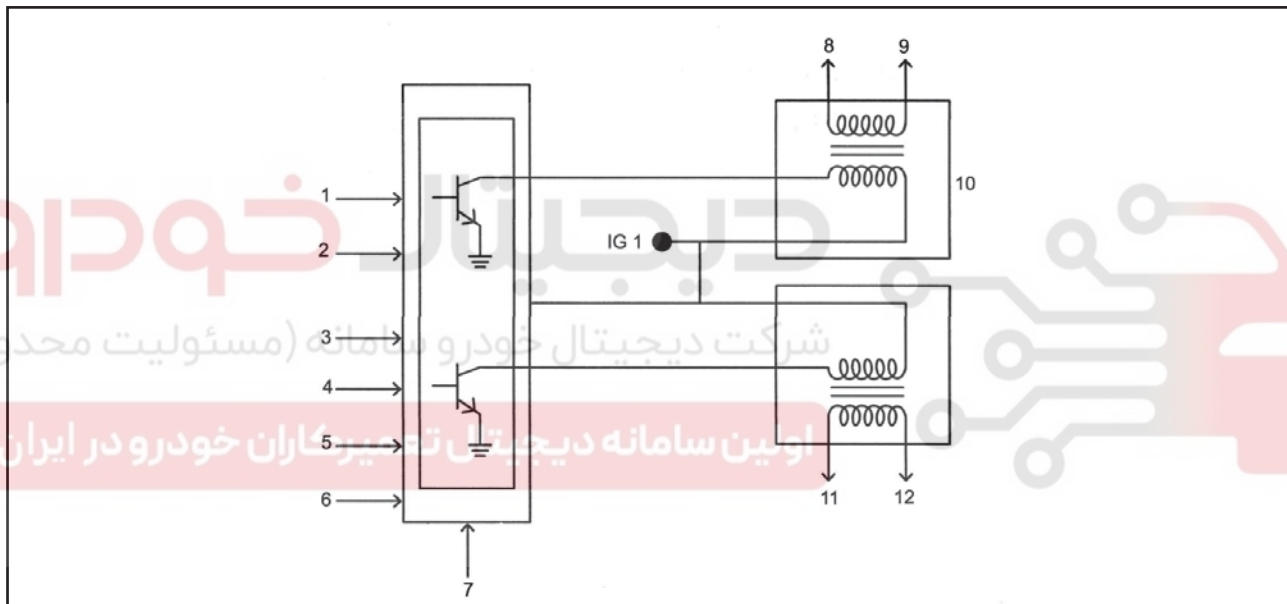
سیستم جرقه

کلیات

در این خودرو ، از سیستم جرقه زنی بدون دلکو (DLI) به منظور افزایش دامنه تایمینگ جرقه و کاهش نویز امواج الکتریکی استفاده شده است. اجزاء این سیستم عبارتند از :

- کوئل
- سنسور موقعیت میل سوپاپ
- ECM
- شمع ها و وایرهای آنها

عملکرد سیستم جرقه



۷- سنسور موقعیت میل لنگ

۸- شمع شماره ۱

۹- شمع شماره ۴

۱۰- کوئل

۱۱- شمع شماره ۲

۱۲- شمع شماره ۳

۱- سنسور جریان هوا

۲- سنسور دمای آب

۳- سنسور وضعیت دریچه گاز

۴- بار الکتریکی

۵- مغزی سوئیچ

۶- سنسور موقعیت میل سوپاپ

در سیستم جرقه زنی معمولی ، جریان ولتاژ بالای تولید شده توسط کوئل ، به دلکو فرستاده میشود تا در زمان لازم به هریک از شمعها ارسال شود.

در سیستم جرقه زنی بدون دلکو ، دو سنسور ، یکی سنسور موقعیت میل لنگ و دیگری سنسور موقعیت میل سوپاپ ، سیلندری که آماده احتراق است را به ECM (مدول کنترل موتور) اطلاع می دهند. سپس ECM یک سیگنال جرقه به کوئل میفرستد و کوئل با تولید کردن جریان ولتاژ بالا ، آنرا به شمع مورد نظر میرساند.

جرقه زنی بدون دلکو یک سیستم جرقه هرز است که ۲ عدد از شمعها بطور همزمان جرقه میزنند. در یکی از سیلندرها جرقه در نقطه مرگ بالای مرحله تراکم و در سیلندر دیگر ، در نقطه مرگ بالای مرحله تخلیه زده میشود.

سیلندرها بر حسب ترتیب احتراق با یکدیگر گروه بندی می شوند. بعنوان مثال ، برای ترتیب احتراق ۱-۳-۴-۲ ، سیلندرهایی با ۱ و ۴ با هم در یک موقعیت و سیلندرهایی با ۳ و ۲ با هم در یک موقعیت و با ۱۸۰ درجه تأخیر می باشند. شمعهای ۱ و ۴ با یکدیگر و ۳ و ۲ نیز با یکدیگر جرقه می زنند. این بدان معناست که یکی از دو جرقه ای که در سیلندرهایی متقارن زده می شود ، جرقه هرز است.

اگر یک دورسنج القایی به یکی از وایر شمعها متصل شود ، مقدار دور موتوری که نشان داده می شود دو برابر مقدار واقعی خواهد بود که علت این امر ، جرقه زدن همزمان دو شمع با یکدیگر می باشد.

سیستم الکترونیکی آوانس جرقه

زمان جرقه بر مبنای سیگنال سنسور و عملگرهای مختلف تعیین و درون ECM نهاده می شود. عملکرد بهینه ، با این سیستم حاصل میشود. ECM ، زمان جرقه را بر حسب دور موتور ، مقدار هوای ورودی ، دمای مایع خنک کننده و شرایط دیگر ، تغییر می دهد.

نکته

- آوانس جرقه در دور آرام $8 \pm 5^\circ$ قبل از نقطه مرگ بالا می باشد.

- زمان جرقه (آوانس و ریتارد) غیر قابل تنظیم می باشد.

اجزاء سیستم جرقه

اجزاء کنترل الکترونیکی استاتیکی ، جایگزین دلکوی ولتاژ بالای مکانیکی - چرخشی شده است. این اجزاء در زیر شرح داده شده اند.

کوئل

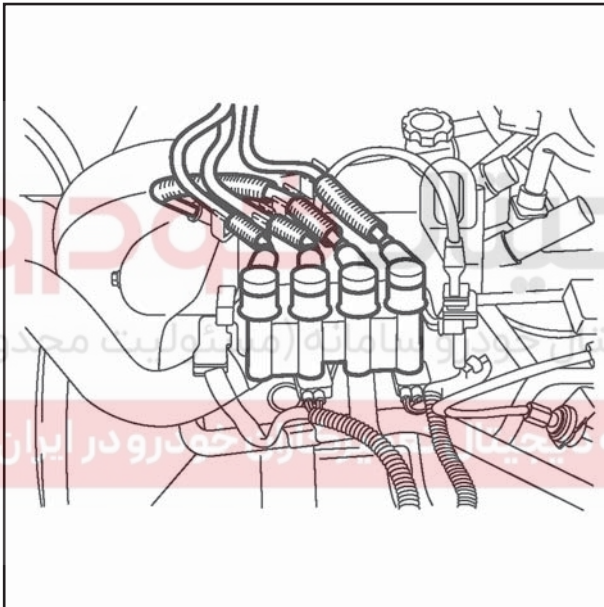
در این سیستم ، از دو عدد کوئل استفاده شده است. مقاومت هر دو سیم پیچ کوئل برابر بوده و احتیاج به تعمیر و نگهداری ندارند. در صورت تشخیص خرابی ، می بایست تعویض شوند.

وایر شمع

وایر شمع ، کوئل را به شمع ها متصل می نماید و وظیفه آنها بطور اساسی شبیه سیستم قبلی (سیستم دلکودار) میباشد. وایرهای DLI (سیستم جرقه زنی بدون دلکو) بدلیل طول کوتاهتر شان ولتاژ تحویلی سیستم جرقه را افزایش می دهند.

شمع

با استفاده از انرژی الکتریکی کوئل ، قوس الکتریکی در دهانه شمع ایجاد می شود. سپس این قوس ، مخلوط سوخت و هوا را مشتعل کرده و نیرو تولید می نماید.



تایمینگ جرقه

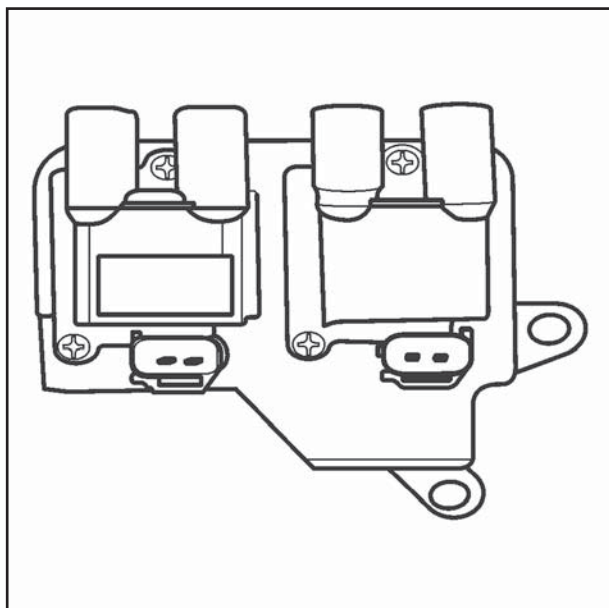
تایمینگ جرقه به دو دلیل از تنظیم خارج میشود:
 ۱- وجود ایراد در یکی از سنسورها که وسیله ECM تشخیص داده میشود.
 ۲- تنظیم نبودن میل سوپاپ نسبت به میل لنگ ، این مشکل بر ایراد تسمه تایمینگ نیز دلالت میکند.
 پس از تعویض کوئل ، نیاز به تنظیم تایمینگ موتور نمی باشد.

راهنمای عیب یابی موتور

عیب و نقص	علت احتمالی	روش رفع عیب
چراغ موتور روشن شده است.	وجود عیب در سیستم که توسط ECM شناسایی شده است.	کنترل ECM - تعمیر قسمتهای مورد نیاز
موتور سخت روشن میشود.	عدم عملکرد صحیح شمعها معیوب بودن سنسور موقعیت میل لنگ معیوب بودن کوئل انصال بدنه شدن وایرها معیوب بودن سنسور موقعیت میل سوپاپ	کنترل ، تمیز و یا تعویض کنید کنترل یا تعویض کنید. کنترل یا تعویض کنید. کنترل یا تعویض کنید. کنترل یا تعویض کنید.
استارتر کار میکند اما موتور روشن نمیشود	فیوز IGN سوخته است. جریان باتری ضعیف است. عدم عملکرد صحیح کوئل عدم عملکرد صحیح سنسور موقعیت میل سوپاپ عدم عملکرد صحیح سنسور موقعیت میل لنگ	کنترل یا تعویض کنید. سیستم شارژ را کنترل کنید. کنترل یا تعویض کنید. کنترل یا تعویض کنید. کنترل یا تعویض کنید.

اولین سامانه دیجیتال تعمیرکاران خودرو در ایران

کویل



ترتیب پیاده کردن

- ۱- کابل باتری را جدا نمایید.
- ۲- وایر شمعها را جدا نمایید
- ۳- کانکتورهای کویل را جدا نمایید.
- ۴- پیچهای نگهدارنده کویل را باز کنید.
- ۵- کویل را جدا کنید.

مشخصات فنی کویل

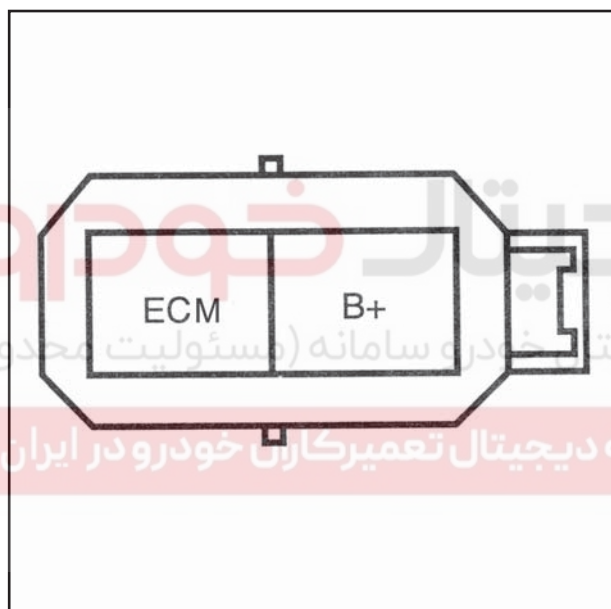
مقدار یا نوع مشخصه	مشخصه
5.2mH*15%	اندوکتانس اولیه
28 H	اندوکتانس ثانویه
740m ohm	مقاومت سیم پیچ اولیه
15k ohm	مقاومت سیم پیچ ثانویه
14*0.5v	ولتاژ نامی
6.5*0.5A	جریان اولیه
2.9*0.5msec	زمان شیب صعودی
-30~110°C	محدوده دما
6~16v, 2min و مدت 24v	ولتاژ
0~133hz	فرکانس

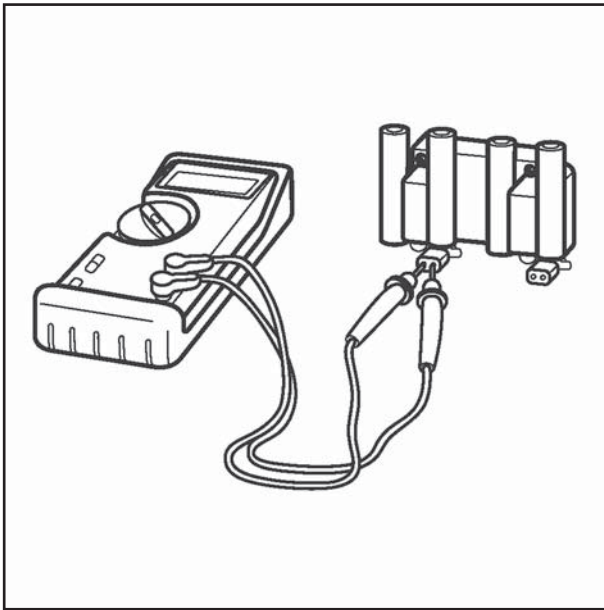
طریقه نصب

- ۱- کویل را در محل خود قرار دهید.
 - ۲- چهار عدد پیچ نگهدارنده را در محل خود قرارداده و آنها را سفت نمایید.
 - ۳- کانکتور ها را جا بزنید.
 - ۴- وایر شمعها را نصب نمایید . وایر ها به منظور نصب صحیح علامتگذاری شده اند.
 - ۵- کابل باتری را وصل کنید.
- گشتاور مورد نیاز : 19~26 N.m**

روش کنترل ولتاژ

- ۱- کابل منفی باتری را جدا کنید.
 - ۲- کانکتور های کویل را جدا نمایید.
 - ۳- سوئیچ را در وضعیت ON قرار دهید.
 - ۴- ولتاژ بین ترمینال ECM و B+ را در کانکتور کویل اندازه گیری نمایید.
- میزان ولتاژ استاندارد: حدود ۱۲ ولت**
- ۵- در صورت عدم وجود ولتاژ ، فیوز اصلی ، مغزی سویچ و دسته سیم آنرا کنترل نمایید.

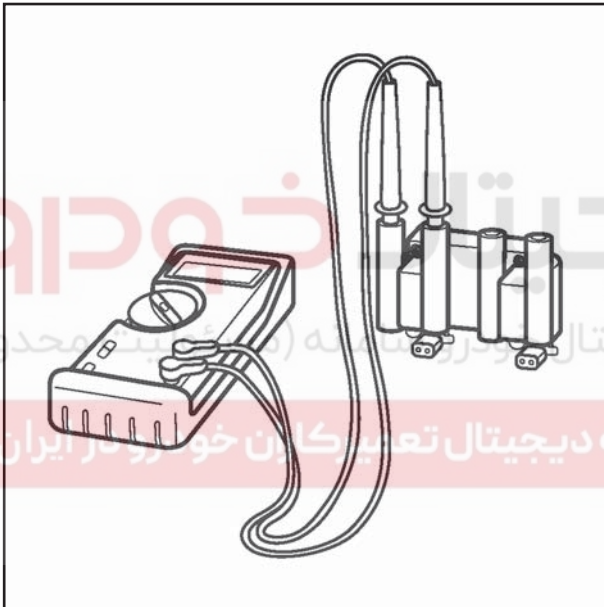




روش اندازه گیری مقدار مقاومت سیم پیچ اولیه

با استفاده از اهم متر ، مقاومت سیم پیچ اولیه را اندازه گیری نمائید. نحوه اندازه گیری به این شکل است که یک سیم اهم متر به ترمینال مثبت و سیم دیگر به ترمینال منفی وصل شود. در صورتیکه مقدار اندازه گیری شده در محدوده مجاز قرار نداشت کویل را تعویض کنید. یادآور میشود که این کویل ، از نوع دوپل میباشد لذا لازمست که هر دو سیم پیچ اولیه کنترل شوند.

حد استاندارد مقاومت سیم پیچ اولیه : 740m ohm

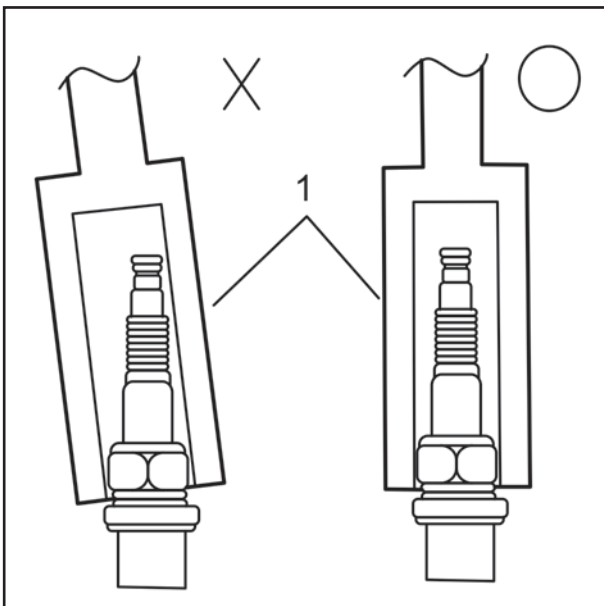


روش اندازه گیری مقدار مقاومت سیم پیچ ثانویه

با استفاده از اهم متر ، مقاومت سیم پیچ ثانویه را اندازه گیری نمائید. در صورتیکه مقدار اندازه گیری شده در محدوده مجاز قرار نداشت ، کویل را تعویض نمائید. یادآوری میشود که می بایست مقاومت هر دو سیم پیچ اندازه گیری شوند.

در صورت خارج از محدوده بودن مقاومت هر یک از دو سیم پیچ ذکر شده ، کویل را تعویض کنید.

حد استاندارد مقاومت ثانویه : 15k ohm (ref.)



شمع

ترتیب باز کردن

هیچگونه عملیات تعمیر و نگهداری بر روی شمعها ، هنگامیکه موتور گرم است انجام ندهید.

۱- کابل منفی باتری را جدا نمایید.

۲- وایر شمعها را با دقت جدا نمایید.

۳- با استفاده از هوای فشرده ، گرد و خاک و ذرات اطراف سوراخ شمع را تمیز نمایید.

۴- شمع را باز کنید. دقت نمایید که آچار شمع به درستی بر روی شمع قرار گرفته باشد.

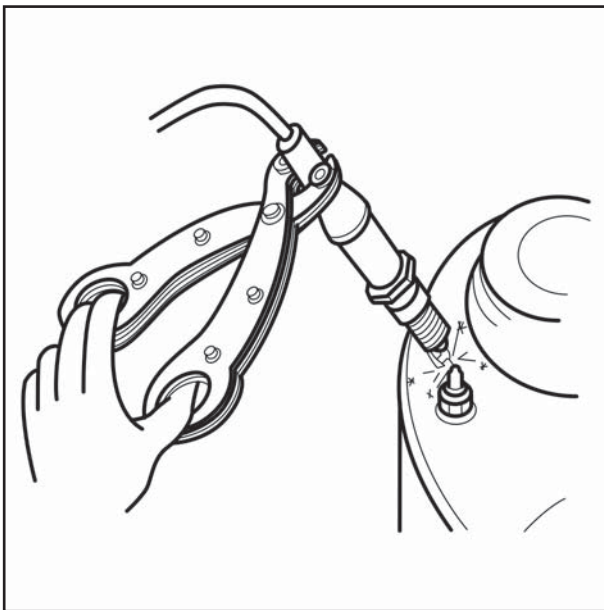
۵- گشتاور بستن شمعها مقدار ۲/۳ ~ ۱/۵ کیلوگرم متر میباشد.

۱: آچار شمع

مشخصات سیستم الکتریکی موتور

مقدار یا نوع مشخصه	مشخصه
Distributor less	مدل سیستم جرقه زنی
BOSCH- FR8DE	مدل شمع
0.7mm	میزان باز بودن دهانه الکترودهای شمع
1-3-4-2	نوبت جرقه زنی
740m ohm	مقاومت سیم پیچ اولیه
15k ohm	مقاومت سیم پیچ ثانویه
5600±1120 per 1m (3.28 ft)	مقدار مقاومت به ازای هر یک متر وایرها (اهم)
6 ~16 V	ولتاژ
19~26 N.M	گشتاور مجاز سفت کردن کوپل در محل خود
15~23 N.M	گشتاور مجاز شمع روی سر سیلندر
19~31N.M	گشتاور مجاز سفت کردن پیچ تسمه سفت کن آلترناتور
37~47 N.M	گشتاور مجاز سفت کردن پیچ لولائی آلترناتور
37~52 N.M	گشتاور مجاز سفت کردن پیچ پایه آلترناتور
12 V	ولتاژ تغذیه باتری

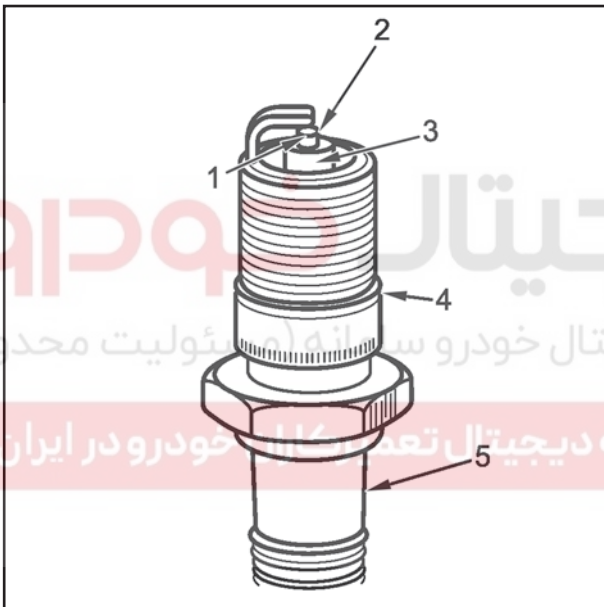
مشخصات کامل
کوپل

**بازدید**

- ۱- کابل منفی باتری را وصل نمایید.
- ۲- شمع را به وایر متصل کنید.
- ۳- با استفاده از یک انبر عایق ، شمع را به فاصله ۱۰-۵ میلیمتر از بدنه نگهدارید.

هشدار

- در حین انجام مراحل زیر ، از لمس کردن بدنه خودرو اجتناب نمایید.
- ۴- در حالیکه شمع را در آن وضعیت نگه داشته اید ، از شخص دیگری بخواهید تا استارت بزند. می بایست جرقه قوی آبی رنگ از شمع به بدنه پرش نماید.
 - ۵- در صورت عدم مشاهده جرقه آبی رنگ قوی ، علل زیر را بررسی و رفع نماید.
 - رسوبات کربن : شمع را تمیز و یا تعویض کنید.
 - روغن زدگی : پس از رفع علت روغن زدن ، شمع را تعویض کنید.
 - سائیدگی یا سوختگی عایق سرامیکی : شمع را تعویض کنید.
 - آسیب دیدگی واشر شمع: واشر را تعویض کنید.
 - تنظیم نبودن دهانه شمع : تنظیم و یا تعویض کنید.



۱: دهانه شمع

۲: سائیدگی یا چسبندگی کربن

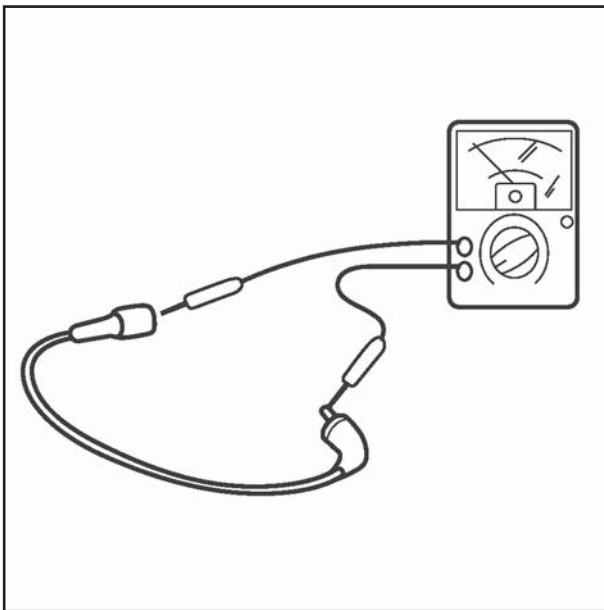
۳: سوختگی

۴: آسیب دیدگی

۵: آسیب دیدگی

طریقه نصب

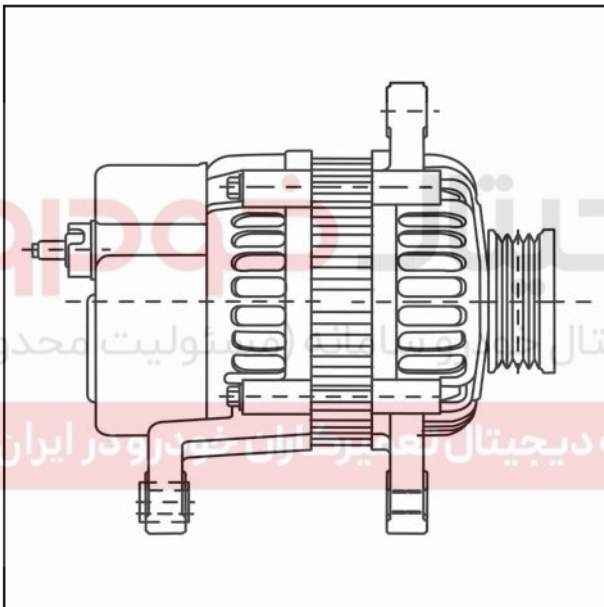
- ۱- شمعها را بر روی سر سیلندر ببندید.
- ۲- گشتاور مورد نیاز: 15~23 N.m
- ۳- وایر ها را متصل نمائید.
- ۴- کابل منفی باتری را وصل نمائید.



بازدید و ایرها

- ۱- وایرها را از کوئل و شمعهها جدا نمائید.
- ۲- وایرها را از نظر پوسیدگی و ترک خوردگی کنترل نمائید.
- ۳- داخل گردگیرها را از لحاظ تجمع رسوبات کربن و نیز خوردگی کنترل نمائید.
- ۴- با استفاده از اهم متر ، مقاومت وایرها را اندازه گیری نمائید.
میزان مقاومت وایرها :
 5600 ± 1120 per 1m (3.28 ft)

۵- در صورت معیوب بودن ، آنها را تعویض کنید.



آلترناتور

تست آلترناتور روی خودرو

قبل از انجام تست موارد زیر را کنترل نمائید:

- ۱- وضعیت باتری را بازرسی کنید.
- ۲- وضعیت قطبها ، بستها و کابلهای باتری ، رله و اتوماتیک استارت و اتصالات بدنه را بازرسی کنید.
- ۳- کلیه فیوزهای جعبه فیوز داخل اتاق و جعبه رله داخل محفظه موتور را بازرسی کنید.
- ۴- سفت بودن پیچهای نگهدارنده آلترناتور را بازرسی نمائید.
- ۵- وضعیت تسمه دینام و میزان سفتی آنرا بازرسی نمائید.
- ۶- ترمینالها و اتصالات پشت آلترناتور را بازرسی نمائید.

آزمایش میزان مقاومت سیستم شارژ

این تست ، مقدار افت ولتاژ در سیم خروجی از ترمینال B+ به قطب مثبت باتری را مشخص می کند . همچنین مقدار افت ولتاژ از ترمینال منفی آلترناتور به قطب منفی باتری را نشان می دهد.
جهت اطلاعات بیشتر ، به راهنمای عیب یابی سیستم الکتریکی مراجعه کنید.

- ۱- ترمز دستی را بالا کشیده و اطمینان حاصل کنید که گیربکس در وضعیت خلاص باشد. سپس موتور را روشن نمایید.
- ۲- دور موتور را به 2500rpm رسانده و در همان دور نگهدارید.

احتیاط

- به منظور جلوگیری از آسیب دیدن تجهیزات تست ، آزمایش می بایست طی ۱۵ ثانیه انجام شود.
- ۳- کلید انتخاب وضعیت مولتی متر را به آرامی و به منظور دستیابی به بالاترین آمپراژ تنظیم کنید. اجازه ندهید که ولتاژ به کمتر از 12 ولت افت پیدا کند.
- ۴- مقدار آمپر قرائت شده می بایست از حداقل مقدار درج شده در جدول مشخصات ، بیشتر باشد.
- ۵- در حالیکه موتور در دور 2500rpm می باشد ، کلید تغییر وضعیت مولتی متر را در وضعیت OFF قرار دهید. در صورت سالم بودن مدارات ، مقدار جریان می بایست به حدود 20-15 آمپر افت پیدا کند. این عمل ممکن است برای چند دقیقه و در حالیکه تجهیزات الکتریکی خودرو خاموش هستند طول بکشد.
- ۶- مولتی متر را جدا کنید. (در صورتیکه مقدار جریان به حداقل مقدار تعیین شده نرسید، آلترناتور را تست کنید. در صورت سالم بودن آلترناتور ، مدار الکتریکی سیستم شارژ را کنترل نمایید)

مشخصات فنی آلترناتور

ولتاژ باتری	۱۲ ولت
خروجی نامی	12 ولت و 90 آمپر
تعداد قطب	12 عدد
جهت چرخش	ساعت گرد - جهت دید از سمت پولی
سرعت نامی	5000 rpm
سرعت مجاز (دائمی)	1000-18000 rpm
سرعت مجاز (ماکزیمم)	22000rpm به مدت 0.5 دقیقه
ولتاژ رگولاتور	14.4 ± 0.3 ولت
نامتعادلی روتور	7 g-cm
اینرسی لحظه ای روتور	24gf-cm-s ²

- ۱- ترمز دستی را بالا کشیده و اطمینان حاصل نمائید که گیربکس در وضعیت پارک یا وضعیت خلاص باشد. سپس موتور را روشن نمائید.
- ۲- کلید فن بخاری را در وضعیت ماکزیمم قرار دهید.
- ۳- چراغهای جلو و چراغهای داخل اتاق را روشن نمائید.
- ۴- دور موتور را به 2400rpm رسانده و در همان دور نگه دارید.
- ۵- سیم منفی ولت‌متر را مستقیماً به قطب مثبت باتری وصل نمائید.
- ۶- سیم مثبت ولت‌متر را به ترمینال خروجی آلترناتور (+B) وصل نمائید. ولتاژ خروجی نباید بیشتر از 0.6V باشد. در غیر اینصورت ، سیم مثبت ولت‌متر را ابتدا به مهره ترمینال و سپس به سر سیم وصل نمائید. در صورتیکه ولتاژ کمتر از 0.6V شد ، کثیف بودن ، شل بودن و یا ضعیف بودن اتصال را بررسی کنید.

- ۷- سیم منفی ولت‌متر مستقیماً به قطب منفی باتری متصل نمائید.
- ۸- سیم مثبت ولت‌متر را به ترمینال منفی آلترناتور وصل نمائید. ولتاژ اندازه گیری شده نباید بیشتر از 0.3V باشد در غیر اینصورت سیم مثبت ولت‌متر را به مهره ترمینال و سپس به سر سیم وصل نمائید. در صورتیکه ولتاژ کمتر از 0.3V شد ، کثیف بودن و یا ضعیف بودن اتصال را بررسی کنید.

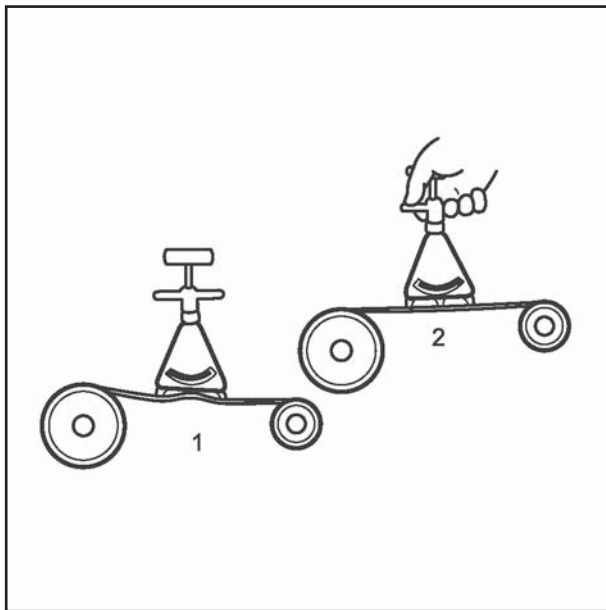
توجه

تست افت ولتاژ در هر اتصال منفی از این مدار ، می تواند انجام شود تا مشخص شود که مقاومت اضافی در کدام قسمت از مدار وجود دارد.

این تست همچنین می تواند بین پوسته آلترناتور و موتور انجام شود. در صورتیکه مقدار ولتاژ از 0.3V بیشتر باشد پیچهای نگهدارنده آلترناتور را از لحاظ خوردگی و یا شل بودن کنترل نمائید.

آزمایش جریان خروجی

این تست ، کمترین مقدار جریان خروجی ای که را که سیستم شارژ تولید میکند ، معین میکند. برای انجام این تست ، از مولتی متر به دو طریق کنترل بار باتری و گیره های القایی (پراب اهم متر) استفاده میشود.



تسمه ها بازرسی

- ۱- تسمه ها را از نظر پوشیدگی و پارگی کنترل و در صورت لزوم آنها را تعویض نمائید.
 - ۲- میزان کشش تسمه ها را با استفاده از گیج کشش ، اندازه گیری نمائید.
- ۱: حالت اندازه گیری
۲: حالت تنظیم

تسمه	نو(نیوتن)	کارکرده (نیوتن)
دینام	۳۸۳-۴۶۱	۳۰۴-۳۸۳
کولر	۴۹۱-۵۸۹	۴۲۲-۴۹۱

دیجیتال خودرو
شرکت دیجیتال خودرو سامانه (مسئولیت محدود)

اولین سامانه دیجیتال تعمیرکاران خودرو در ایران

- ۳- میزان انحناء تسمه ها را با وارد کردن فشار معادل ۹۸ نیوتن اندازه گیری کنید.در صورت لزوم تنظیم کنید.

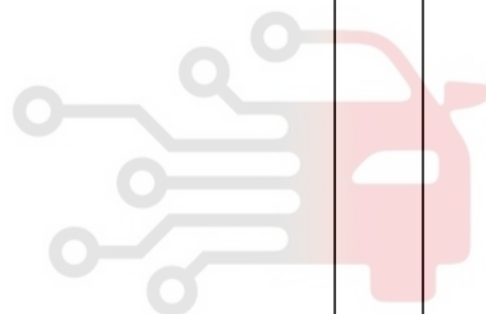
تسمه	نو	کارکرده (نیوتن)
دینام	۸-۹ میلیمتر	۹-۱۰ میلیمتر
کولر	۸-۹ میلیمتر	۹-۱۰ میلیمتر

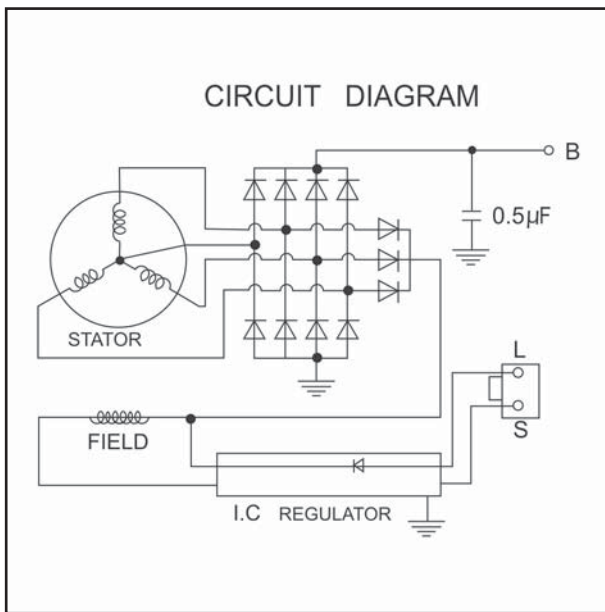
مرحله	بازرسی	مرحله	اقدام												
۱	کنترل نمائید که ولتاژ باتری از ۱۲/۴ ولت بیشتر باشد.	بله	به مرحله بعدی بروید.												
		خیر	باتری را کنترل نمائید.												
۲	موتور را روشن کرده و کنترل نمائید که چراغ آلترناتور خاموش شود.	بله	به مرحله ۴ بروید.												
		خیر	به مرحله بعدی بروید.												
۳	مقدار ولتاژ در ترمینالهای آلترناتور را کنترل نمائید	بله	سیم کشی بین باتری و ترمینال B آلترناتور را کنترل نمائید.												
		خیر	- سیم کشی را کنترل نمائید. - آلترناتور را تعویض نمائید.												
<table border="1"> <thead> <tr> <th>دور آرام</th> <th>سوئیچ باز</th> <th>ترمینال</th> </tr> </thead> <tbody> <tr> <td>ولت ۱۴/۱-۱۴/۷</td> <td>تقریباً ۱۲ ولت</td> <td>B</td> </tr> <tr> <td>ولت ۱۴/۱-۱۴/۷</td> <td>تقریباً ۱ ولت</td> <td>L</td> </tr> <tr> <td>ولت ۱۴/۱-۱۴/۷</td> <td>تقریباً ۱۲ ولت</td> <td>S</td> </tr> </tbody> </table>				دور آرام	سوئیچ باز	ترمینال	ولت ۱۴/۱-۱۴/۷	تقریباً ۱۲ ولت	B	ولت ۱۴/۱-۱۴/۷	تقریباً ۱ ولت	L	ولت ۱۴/۱-۱۴/۷	تقریباً ۱۲ ولت	S
دور آرام	سوئیچ باز	ترمینال													
ولت ۱۴/۱-۱۴/۷	تقریباً ۱۲ ولت	B													
ولت ۱۴/۱-۱۴/۷	تقریباً ۱ ولت	L													
ولت ۱۴/۱-۱۴/۷	تقریباً ۱۲ ولت	S													
۴	۱- یک اهم متر (حداقل ۹۰ آمپری) بین ترمینال B و سیم متصل به آن وصل کنید. ۲- موتور را روشن نمائید. ۳- کلیه مصرف کننده های برقی را روشن کرده و پدال ترمز را فشار دهید. ۴- کنترل نمائید که جریان خروجی در دور 2500 تا 3000 ، 65 آمپر یا بیشتر باشد. احتیاط: ترمینال B را به بدنه متصل نکنید.	بله	سیستم شارژ در حالت عادی قرار دارد.												
		خیر	به مرحله بعدی بروید.												
۵	میزان کشش تسمه را کنترل نمائید.	بله	آلترناتور را تعویض کنید.												
		خیر	کشش تسمه را تنظیم نمائید.												

دیجیتال خودرو

شرکت دیجیتال خودرو سامانه (مسئولیت محدود)

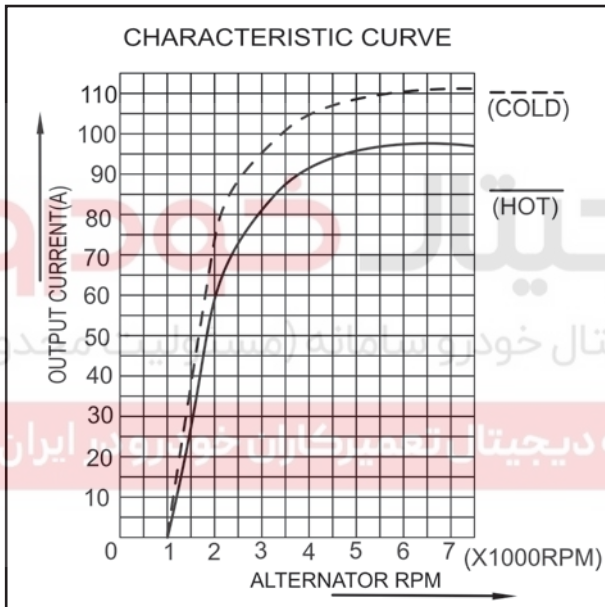
اولین سامانه دیجیتال تعمیرکاران خودرو در ایران





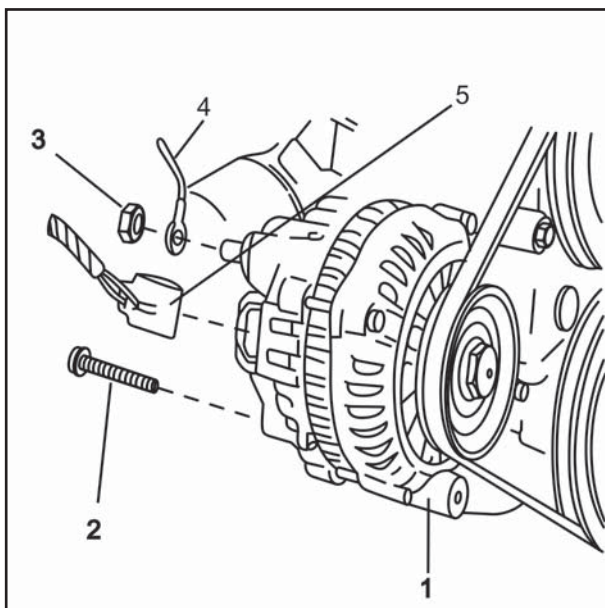
مدار الکتریکی سیستم شارژ

- ۱: استاتور (بالشتک)
- ۲: میدان مغناطیسی (FIELD)
- ۳: رگولاتور (I.C REGULATOR)



نمودار جریان سرد و گرم خروجی بر حسب سرعت باز دید اتصالات

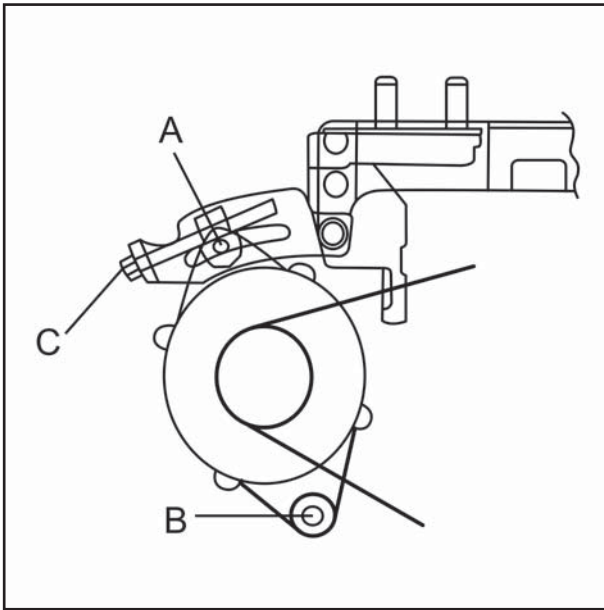
- ۱- دقت کنید که اتصالات باتری را بطور معکوس وصل نکنید زیرا به یکسو کننده آسیب میرساند.
- ۲- از وسایل الکتریکی که دارای مصرف زیاد هستند استفاده نکنید.
- ۳- به خاطر داشته باشید که در ترمینال B آلترناتور همواره ولتاژ باتری وجود دارد.
- ۴- هیچگاه در حال کار کردن موتور، ترمینال L را به بدنه متصل نکنید.
- ۵- هنگامیکه ترمینال L, S از آلترناتور قطع میباشند، استارت نزنید.



ترتیب پیاده کردن آلترناتور

- ۱- کابل منفی باتری را جدا نمایید.
- ۲- درپوش ترمینال B را باز کنید.
- ۳- مهره ترمینال B را باز نمایید.
- ۴- سیم متصل به ترمینال B را جدا نمایید.
- ۵- فیش پشت آلترناتور را جدا نمایید.

- ۱- آلترناتور
- ۲- پیچ
- ۳- مهره
- ۴- سیم متصل به ترمینال B
- ۵- فیش

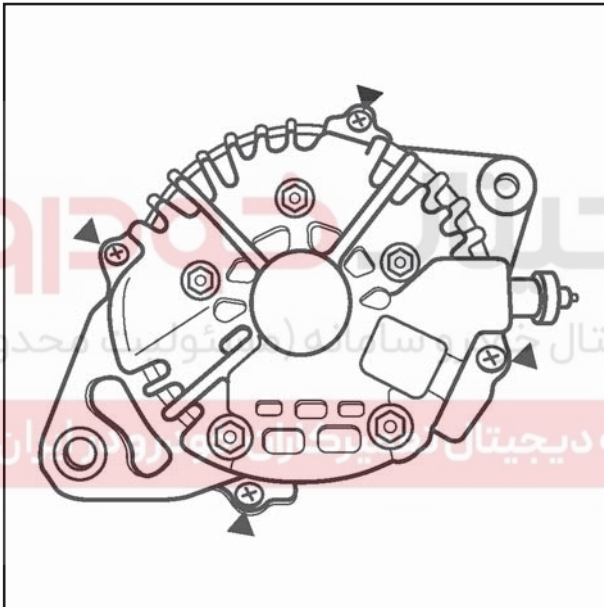


- ۶- پیچهای A و B را شل کنید.
- ۷- با چرخاندن پیچ تنظیم C ، تسمه را شل کنید.
- ۸- تسمه را از پولی دینام جدا کنید.
- ۹- تسمه سفت کن و پیچ نگهدارنده آن را جدا نمایید.
- ۱۰- پیچ لولایی آلترناتور B را جدا نمایید.
- ۱۱- پیچ پایه قابل تنظیم را شل کرده و با چرخاندن پایه ، پیچ را خارج کنید.
- ۱۲- آلترناتور را از محفظه موتور خارج نمایید.

بازکردن آلترناتور

توجه

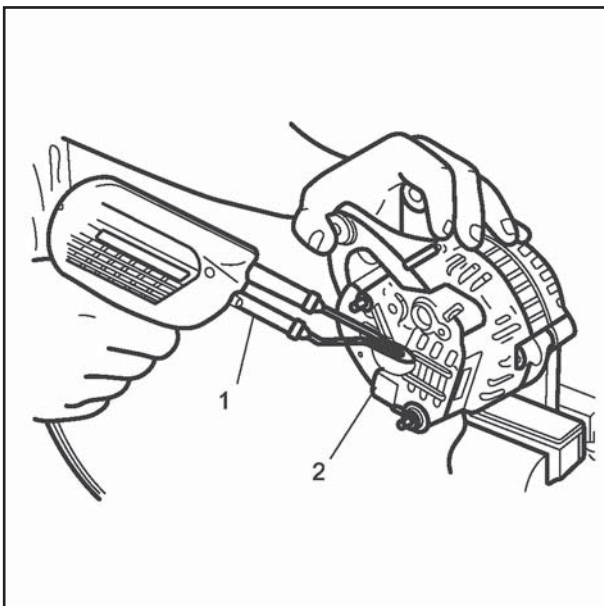
- ۱- روی فک های گیره رومیزی ، قطعات محافظ قرار دهید.

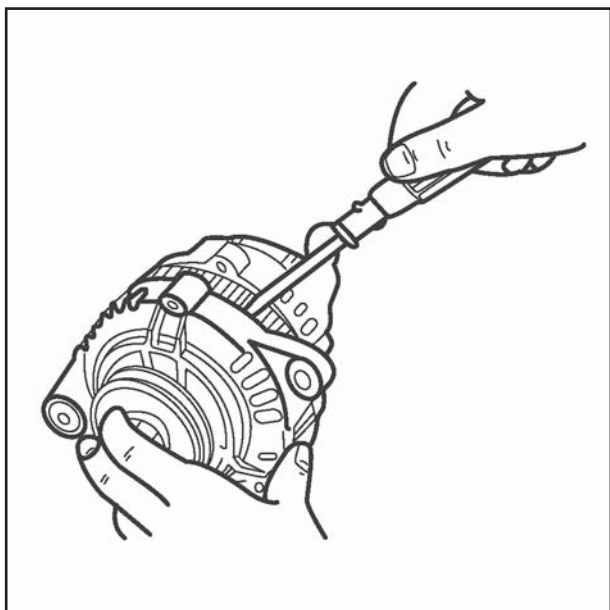


- ۲- محفظه بلبرینگ را با استفاده از هویه ۲۰۰ واتی به منظور بیرون آوردن بلبرینگ از درپوش عقب ، گرم کنید.

۱: هویه

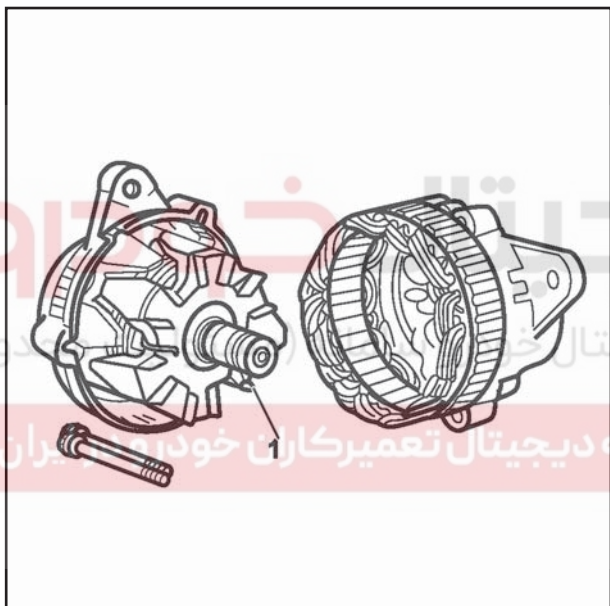
۲: درپوش عقب



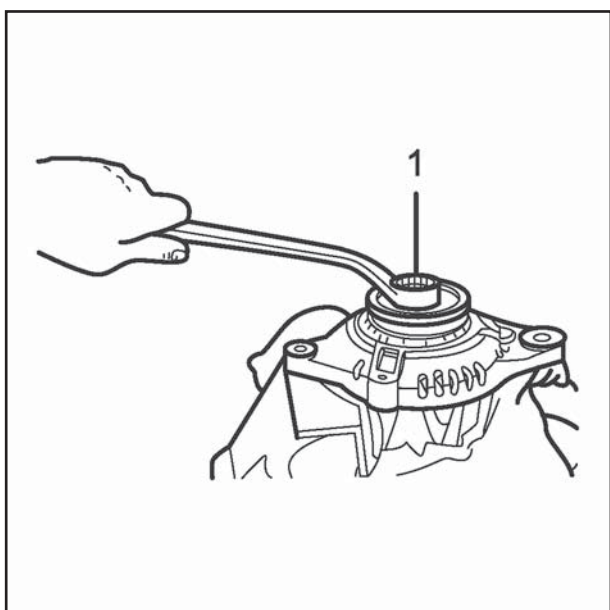
**توجه**

در صورت گرم نشدن محفظه بلبرینگ ، بلبرینگ را نمیتوان بیرون کشید ، چرا که درپوش و بلبرینگ عقب خیلی محکم بر روی هم قرار گرفته اند.

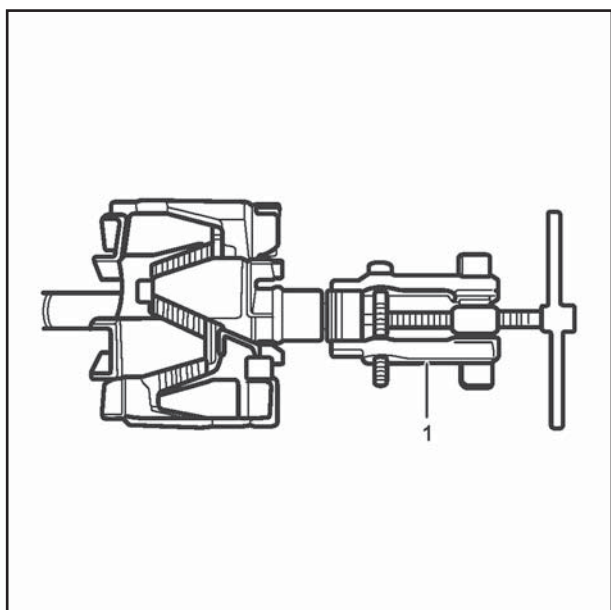
۳- با استفاده از پیچ گوشتی دوسو ، درپوش جلو را از بالشتک جدا نمائید.

**توجه**

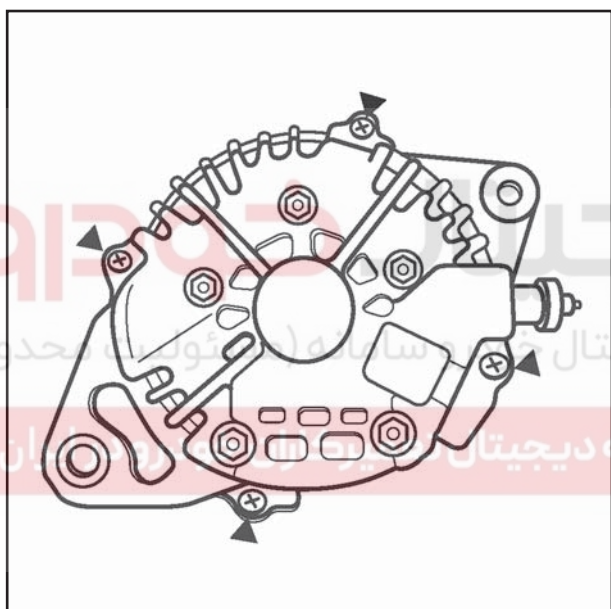
روی فک های گیره رومیزی ، قطعات محافظ قرار دهید.
۱: فنر متوقف کننده



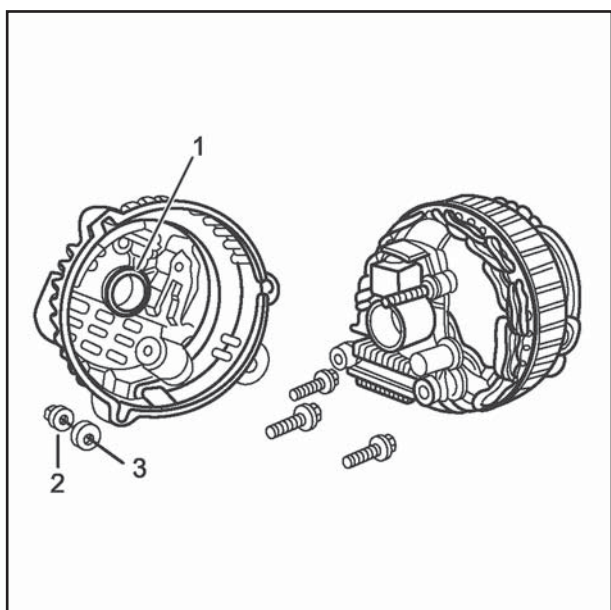
۴- آرمیچر را به گیره بسته و مهره پولی را شل کنید.
سپس پولی ، آرمیچر و درپوش جلو را جدا نمائید.
۱: مهره پولی



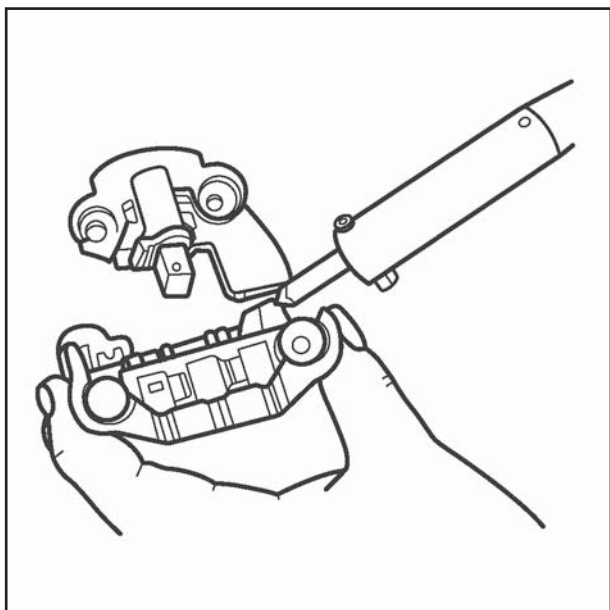
۵- بلبرینگ جلو را با اعمال فشار مناسب جدا نمائید. در صورت نیاز میتوانید از گیره استفاده نمائید.
۶- با استفاده از بلبرینگ کش ، بلبرینگ عقب را بیرون آورید.
۱: بلبرینگ کش



۷- مهره ترمینال B و بوش عایق آن را باز کنید.
۸- ۵ عدد پیچ نگهدارنده یکسو کننده و جاذغالی را باز کنید.



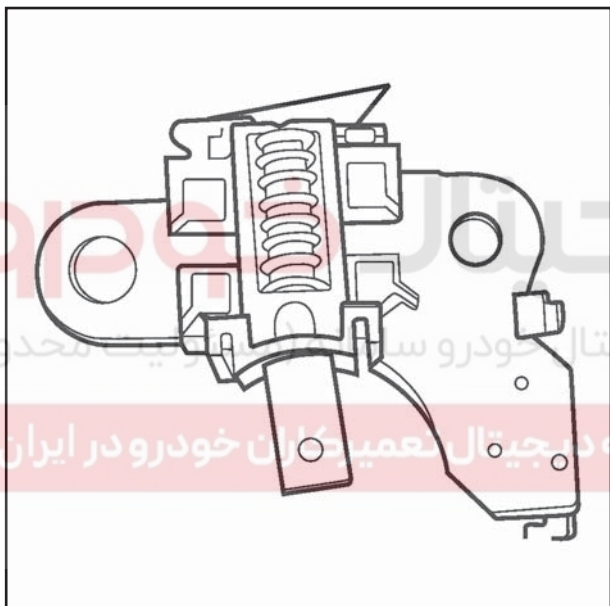
۹- بالشتک و درپوش عقب را جدا نمائید.
۱: بلبرینگ عقب
۲: بوش
۳: مهره



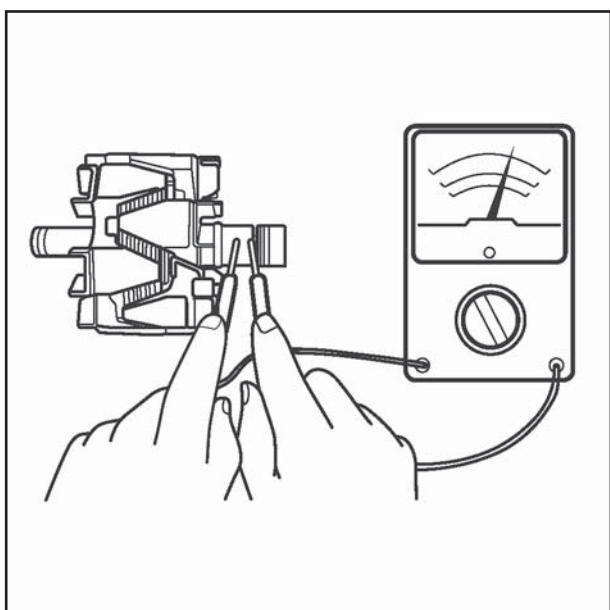
برای جدا کردن لحیم از یکسو کننده و سیم بالشتک ، از هویه استفاده کرده و سپس رگلاتور را جدا نمائید.

توجه

بیشتر از ۵ ثانیه از هویه استفاده نکنید زیرا گرم شدن بیش از حد دیودها ، باعث آسیب دیدگی آنها خواهد شد.



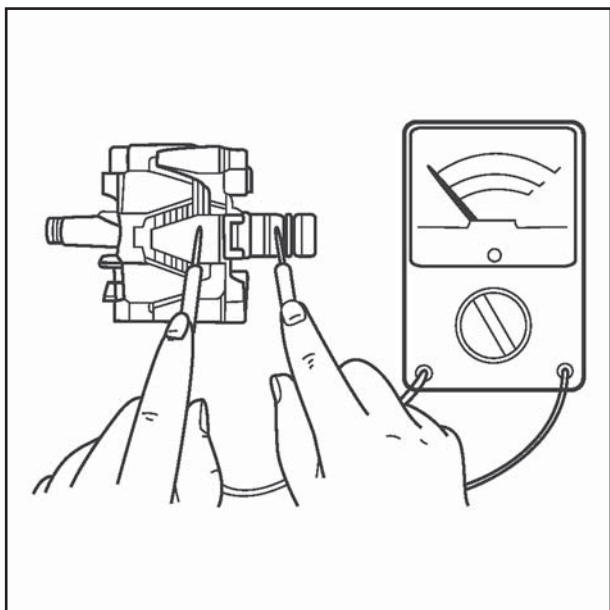
۱۱- ذغالها را تعویض کنید. برای اینکار ابتدا لحیم را برداشته و سپس ذغال را جدا کنید.



بازدید آرمیچر

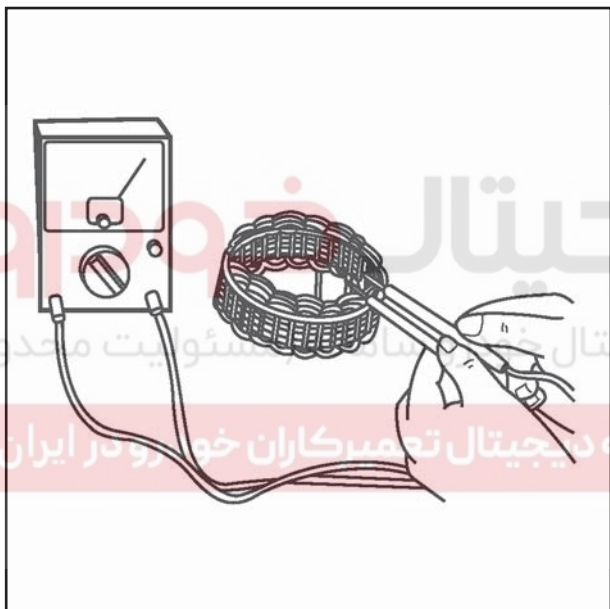
۱- با استفاده از اهم متر ، میزان مقاومت بین حلقه های آرمیچر (کلکتور) را اندازه گیری نمائید. در صورتیکه میزان مقاومت در حد استاندارد نمی باشد آرمیچر را تعویض کنید.

میزان مقاومت استاندارد: ۴/۵-۳/۵ اهم



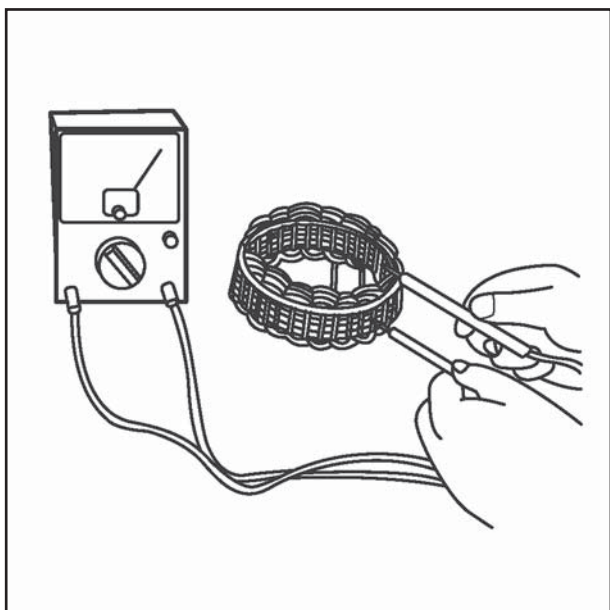
با استفاده از اهم متر ، ارتباط بین بدنه آرمیچر و کلکتور را کنترل نمائید. در صورت وجود ارتباط ، آرمیچر را تعویض نمائید.

۲- در صورت زبر بودن سطح حلقه های آرمیچر با استفاده از سوهان و یا کاغذ سنباده نرم ، آنها را صاف نمائید.



بازدید بالشتک

۱- با استفاده از اهم متر ، ارتباط بین سیمهای بالشتک را کنترل نمائید.



۲- در صورت عدم وجود ارتباط ، بالشتک را تعویض نمائید.

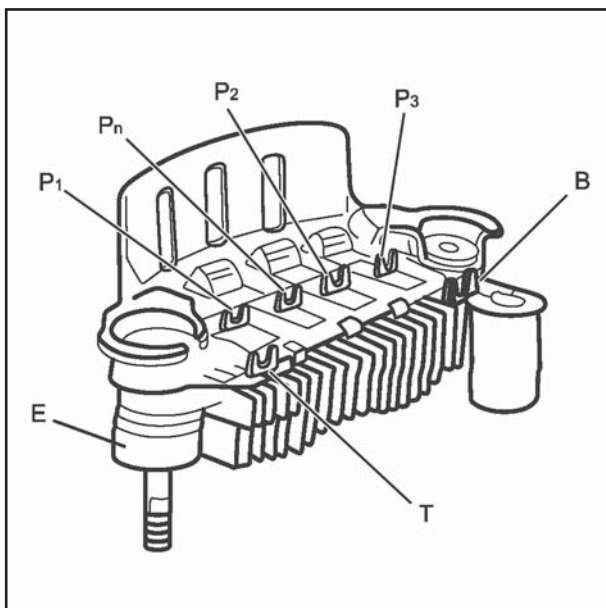
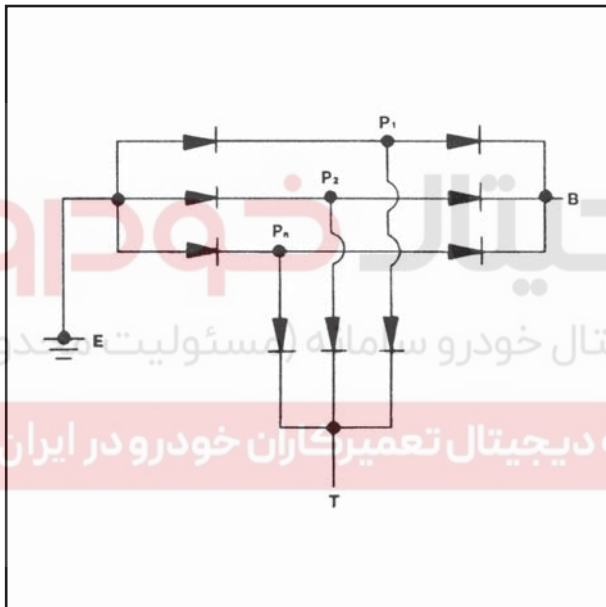
۳- با استفاده از اهم متر ، ارتباط بین سیمهای بالشتک و بدنه را کنترل نمائید.

۴- در صورت وجود ارتباط ، بالشتک را تعویض نمائید.

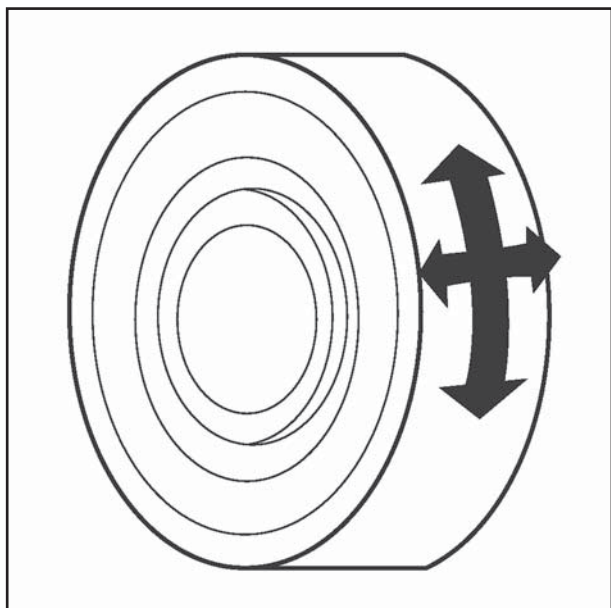
منفی (سیاه)	منفی (سیاه)	وصل بودن
E	Pn,P1,P2,P3	بله
B	Pn,P1,P2,P3	خیر
T	Pn,P1,P2,P3	خیر
Pn,P1,P2,P3	E	خیر
	B	بله
Pn,P2,P3	T	بله
	T	خیر

یکسو کننده (دیود)
 ۱- با استفاده از اهم متر ، ارتباط بین هر یک از دیودها را کنترل نمائید.

۲- در صورت لزوم آنها تعویض کنید.



بلبرینگ



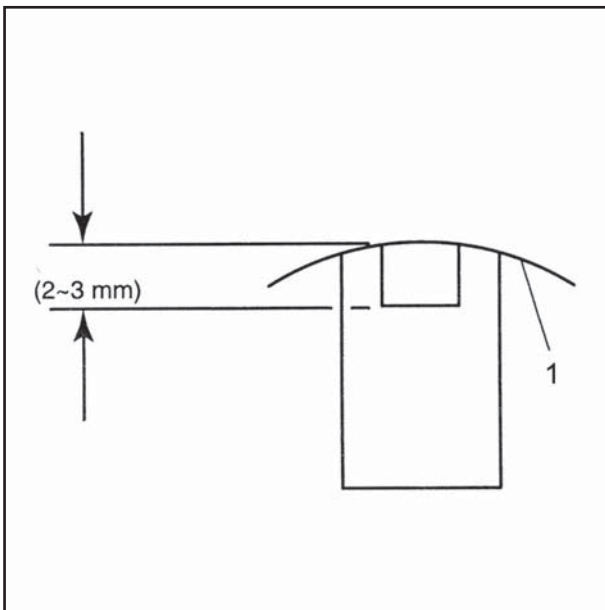
- ۱- هرگونه عیب و نقص از قبیل صدای غیر عادی ، لقی و غیره را کنترل نمائید.
- ۲- در صورت لزوم ، بلبرینگ ها را تعویض نمائید.

احتیاط

- دقت نمائید که اتصالات باتری را بطور معکوس وصل نکنید چرا که به یکسوکننده آسیب وارد خواهد شد.
- از تجهیزات اندازه گیری ولتاژ بالا استفاده نکنید زیرا به یکسو کننده آسیب میرساند.
- به خاطر داشته باشید که در ترمینال B آلترناتور ، همواره ولتاژ باتری وجود دارد.
- هیچگاه در حال کارکردن موتور ، ترمینال L را به بدنه متصل نکنید.
- هنگامیکه ترمینالهای S و L از آلترناتور جدا می باشند ، استارت نزنید.

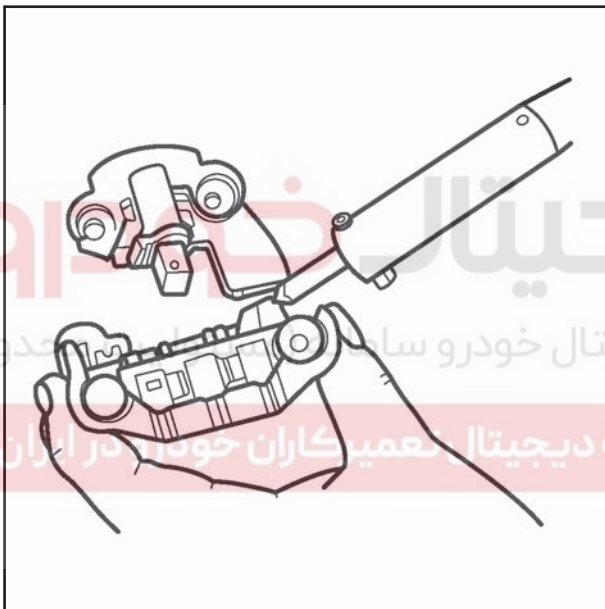
دیجیتال خودرو

اولین سامانه دیجیتال تعمیرکاران خودرو در ایران

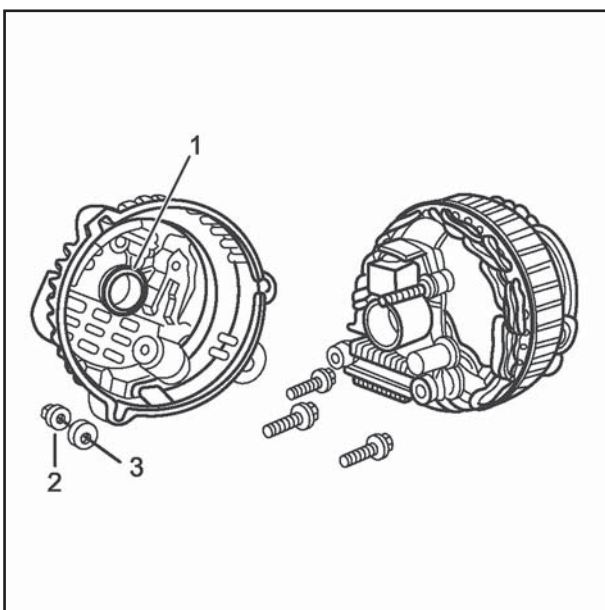


بستن آلترناتور

- ۱- ذغال را نصب و طوری آنرا لحیم نمائید که خط حد سایش ۲-۳ میلیمتر از جا ذغالی بیرون بیاید.
- ۱: خط حد سایش

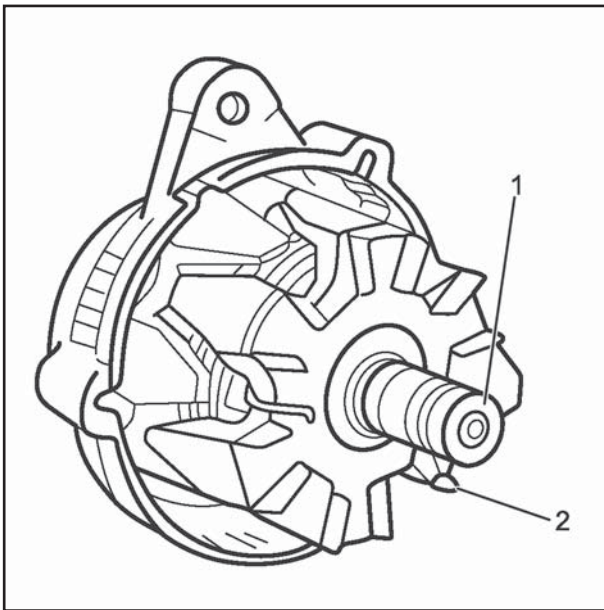


- ۲- رگلاتور را نصب و به همراه یکسوکننده و سیمهای بالشتک لحیم نمائید.



توجه

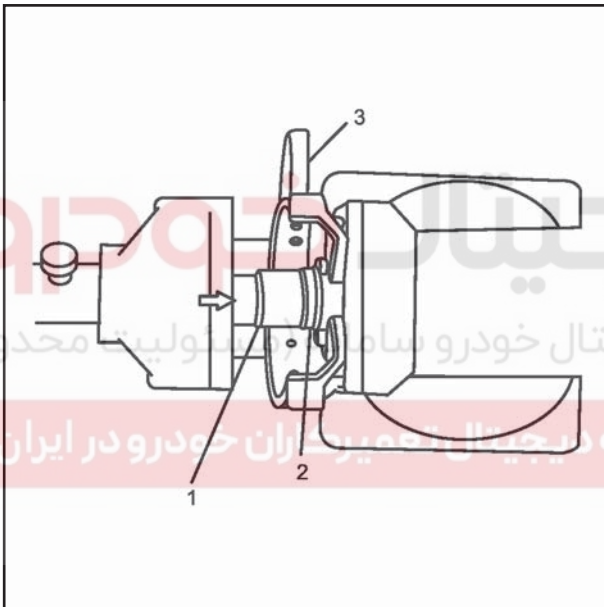
- بیشتر از ۵ ثانیه از هوویه استفاده نکنید زیرا گرم شدن بیش از حد دیودها باعث آسیب دیدگی آنها خواهد شد.
- ۳- بالشتک و درپوش عقب را نصب نمائید.
- ۴- پیچهای نگهدارنده یکسو کننده و جا ذغالی را ببندید.
- گشتاور مورد نیاز : ۲-۵/۴ نیوتن متر و ۰/۲-۰/۵۵ کیلوگرم متر**
- ۵- مهره ترمینال B و بوش آنرا ببندید.
- ۱: بلبرینگ عقب
- ۲: مهره
- ۳: بوش



۶- بلبرینگ عقب و فنر متوقف کننده را نصب نمائید.

۱: بلبرینگ عقب

۲: فنر متوقف کننده



توجه

اطمینان حاصل نمائید که قسمت برآمده فنر ، به گودترین قسمت شیار فرو رود.

۷- با استفاده از یک رابط مناسب و قراردادن آن بر روی کنس بیرونی بلبرینگ ، بلبرینگ جلو را با دقت جا بزنید. میتوانید فشار لازم را به کمک گیره وارد کنید.

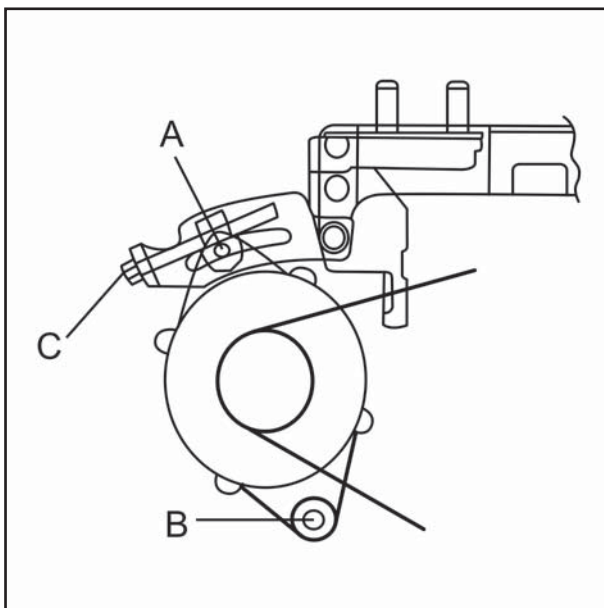
توجه

روی فک های گیره ، قطعات محافظ قرار دهید.

۱: رابط مناسب

۲: بلبرینگ

۳: درپوش جلو



سوار کردن آلترناتور

۱- آلترناتور را روی موتور قرار دهید.

۲- پیچ لولایی (B) را نصب کنید(سفت نکنید)

۳- پایه را به سمت موقعیت بالای آلترناتور بچرخانید.

۴- تسمه سفت کن را بر روی پایه قابل تنظیم قرار دهید.

۵- پیچ A را نصب نمائید(سفت نکنید)

۶- تسمه را بر روی پولی آلترناتور قرار دهید.

۷- کشش تسمه را با چرخاندن پیچ تنظیم C نمائید.

۸- پیچ تسمه سفت کن را سفت کنید.

گشتاور مورد نیاز : 19-26 N.m (1.9 ~ 2.6 Kg.m)

۹- پیچ لولایی و پیچ پایه را سفت کنید.

۱۰- سیمهای مربوط به ترمینال های S و L را متصل کنید.

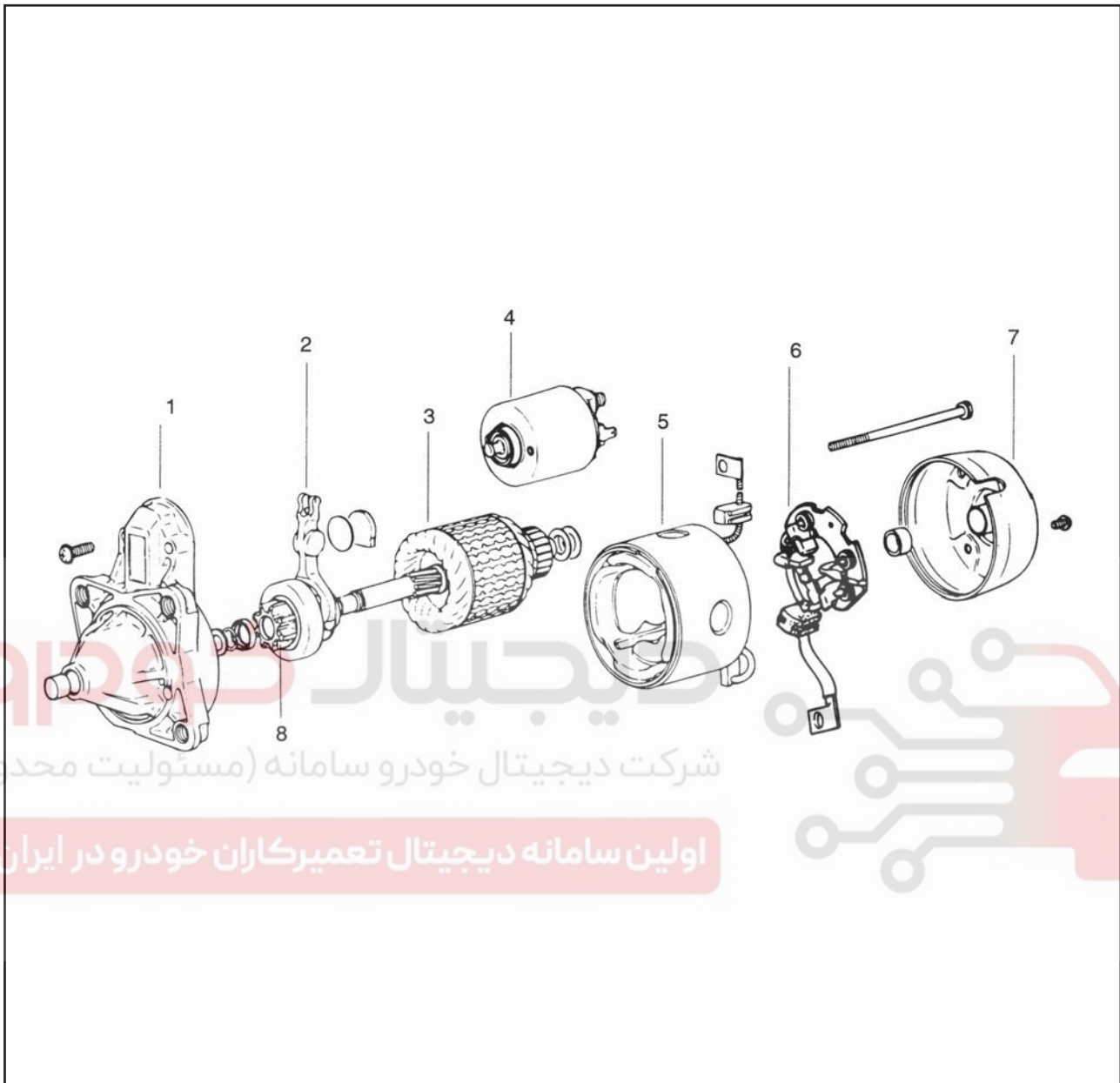
۱۱- سیم مربوط به ترمینال B را متصل نمائید.

۱۲- مهره ترمینال B را ببندید.

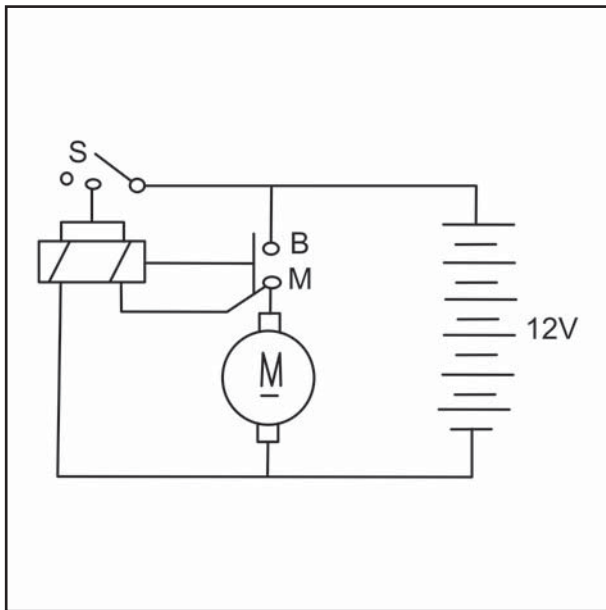
۱۳- درپوش ترمینال B را ببندید.

۱۴- کابل منفی باتری را وصل نمائید.

استارتر
اجزاء و قطعات



- ۱- کله قندی
- ۲- دوشاخه
- ۳- آرمیچر
- ۴- اتوماتیک استارتر
- ۵- بالشتک
- ۶- مجموعه نگهدارنده ذغال
- ۷- درپوش عقب
- ۸- دنده استارتر (پینیون)



استارتر
مدار الکتریکی

مشخصات فنی

<ul style="list-style-type: none"> - ولتاژ $V=11.5V$ - ماکزیمم جریان $I=53A$ - مینیمم سرعت 3000 RPM 	عملکرد در حالت بدون بار شرکت دیجیتال خودرو سامانه (مسئولیت محدود)
<ul style="list-style-type: none"> - ولتاژ $V=9V$ - جریان $I=150A$ - مینیمم گشتاور $T=0.28\text{kg.m}$ - مینیمم سرعت 2000RPM 	
<ul style="list-style-type: none"> - ولتاژ $V=5V$ - ماکزیمم جریان $I=430A$ - مینیمم گشتاور $T=0.85\text{kg.m}$ 	عملکرد در حالت بار
<ul style="list-style-type: none"> - ولتاژ $V=8V$ - مقدار جابجایی پینیون 2mm - جریان $I=53A\text{ max}$ - سرعت 3000 RPM/min - سرعت 3000 RPM/min 	کارکرد در حالتی که سوئیچ در گیر میشود

راهنمای عیب یابی سیستم الکتریکی مراجعه نمائید .
در صورت عدم وجود ارتباط ، پس از تعمیر یا تعویض
قطعات معیوب مجدداً تست را انجام دهید .

آزمون موتور گردانی سرد

- ۱- یک مولتی متر با باتری متصل نمائید .
(به راهنمای استفاده از مولتی متر مراجعه نمائید).
- ۲- مطمئن شوید که ترمز دستی کاملاً کشیده شده
باشد ، اهرم تعویض دنده را در وضعیت خلاص قرار
دهید .
- ۳- اطمینان حاصل نمائید که کلیه تجهیزات الکتریکی
خودرو خاموش باشند .
- ۴- سوئیچ را در وضعیت START قرار داده و ولتاژ
موتور گردانی و جریان کشیده شده را بخوانید .
- ۵- در صورتیکه ولتاژ خوانده شده کمتر از ۹/۶ ولت
بود ، استارتر را به منظور تست رومیزی ، از روی خودرو
پیاده کنید . در صورت مثبت بودن جواب تست روی
میز ، به بخش سیستم مکانیکی موتور جهت عیب یابی
مراجعه نمائید. چنانچه جواب تست روی میز منفی بود
، استارتر را تعویض کنید.
- ۶- در صورتیکه ولتاژ خوانده شده بیشتر از ۹/۶ ولت و
جریان کشیده شده (آمپراژ) کمتر از مقادیر استاندارد
بود ، آزمون افت ولتاژ باتری را انجام دهید.
- ۷- در صورتیکه ولتاژ خوانده شده ۱۲/۵ ولت یا بیشتر
بوده و استارتر نمی چرخد ، تست اتوماتیک استارتر را
انجام دهید.
- ۸- در صورتیکه ولتاژ خوانده شده ۱۲/۵ ولت یا بیشتر
بوده و استارتر به کندی موتور را می چرخاند ، آزمون
افت ولتاژ باتری را انجام دهید.

توجه :

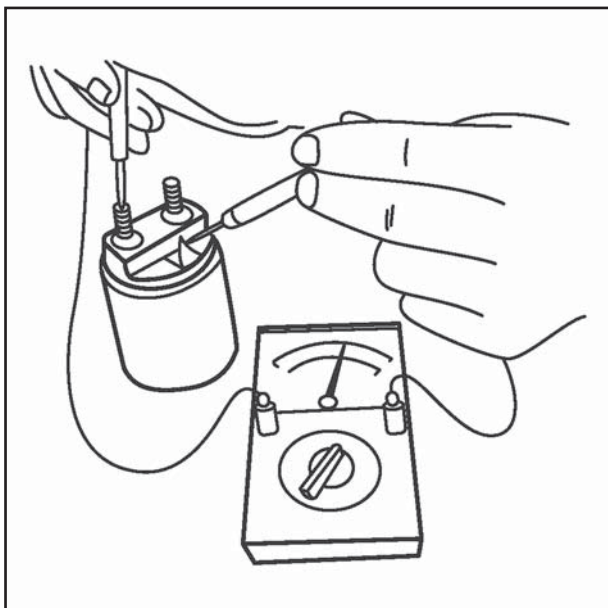
در موتور سرد ، مقادیر جریان کشی (آمپراژ) استارتر ،
افزایش و افت ولتاژ باتری کاهش پیدا می کند.

آزمایش اتوماتیک استارتر

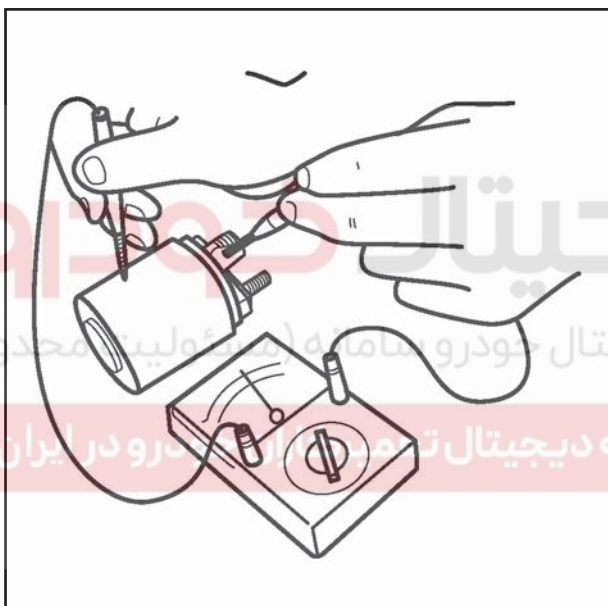
- ۱- استارتر را پیاده نمائید .
- ۲- ارتباط بین ترمینال اتوماتیک استارتر و بالشتک را
کنترل نمائید . در صورت وجود ارتباط ، به مرحله بعدی
بروید. در صورت عدم وجود ارتباط ، پس از تعمیر و یا
تعویض قطعات معیوب مجدداً تست را انجام دهید .
- ۳- ارتباط بین ترمینال اتوماتیک استارتر و بدنه آن
را کنترل نمائید . در صورت وجود ارتباط ، رله ، وضعیت
گیربکس (خلاص) ، وضعیت پدال کلاچ و مغزی سوئیچ
را کنترل نمائید. در صورت نیاز به اطلاعات بیشتر به

بازدید اتوماتیک استارتر

۱- با استفاده از اهم متر ، ارتباط بین ترمینالهای S و M را کنترل و در صورت عدم وجود ارتباط ، اتوماتیک استارتر را تعویض نمایید.

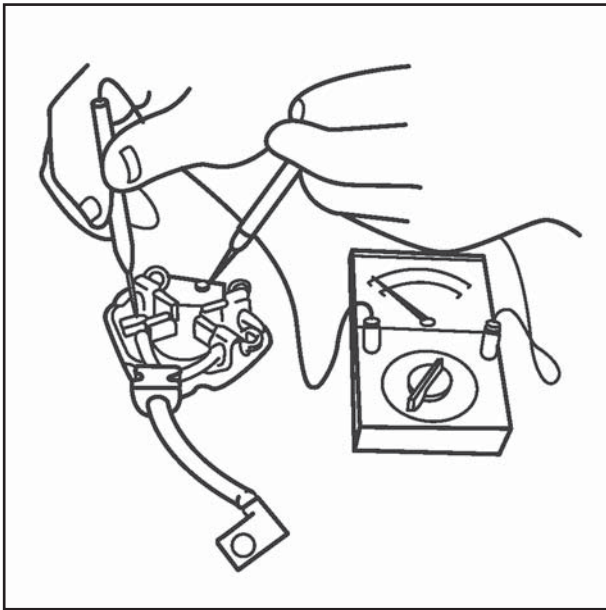


۲- با استفاده از اهم متر ، ارتباط بین ترمینال S و بدنه اتوماتیک استارتر را کنترل نمایید. در صورت عدم وجود ارتباط ، آنرا تعویض نمایید.



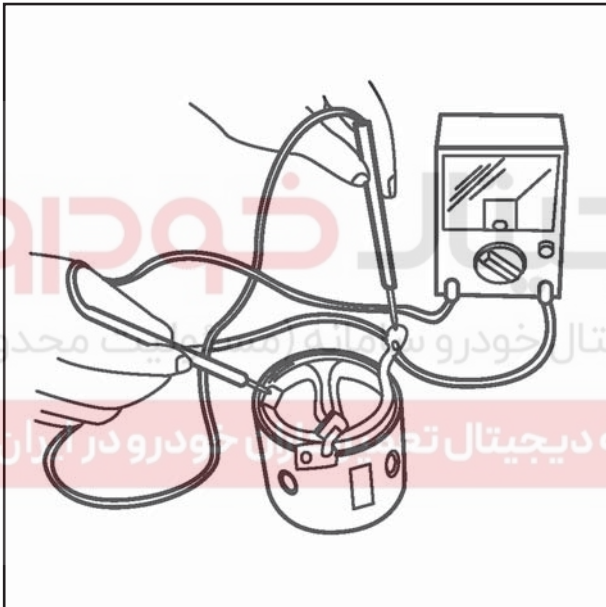
۳- با استفاده از اهم متر ، ارتباط بین ترمینالهای M و B را کنترل و در صورت عدم وجود ارتباط ، اتوماتیک استارتر را تعویض کنید .





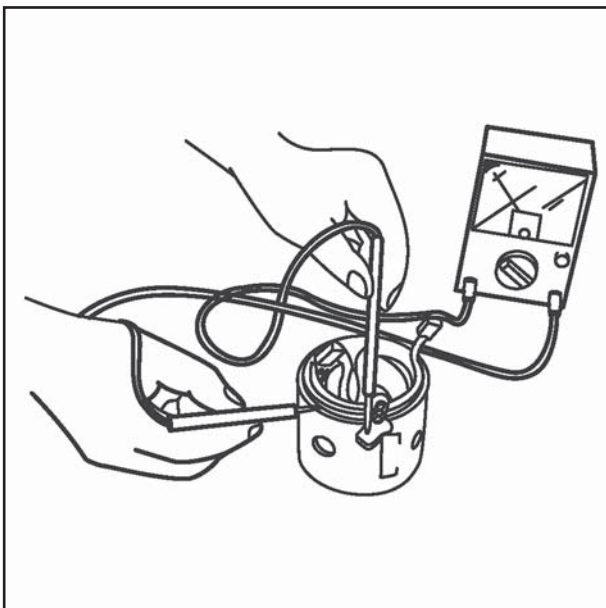
زغال و نگهدارنده زغال

- ۱- با استفاده از اهم متر ، عایق بودن بین صفحه و هر یک از زغالها را کنترل نمائید . در صورت وجود ارتباط ، نگهدارنده زغال را تعویض نمائید .
- ۲- در صورت عدم وجود ارتباط ، فنر را تعویض کنید.

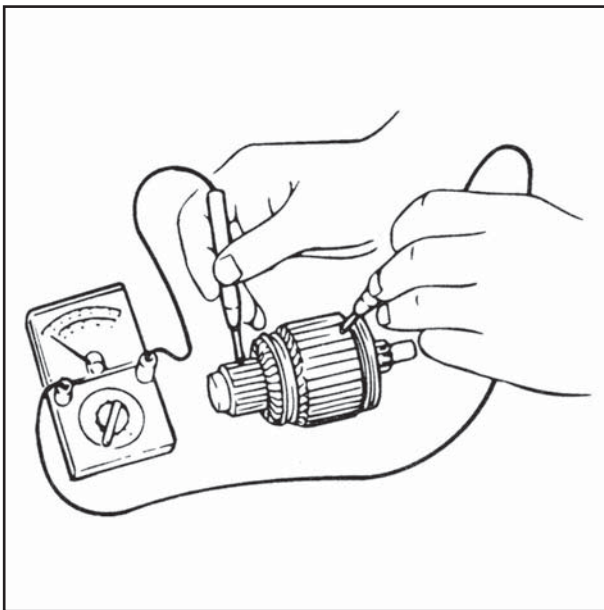


بالشتک

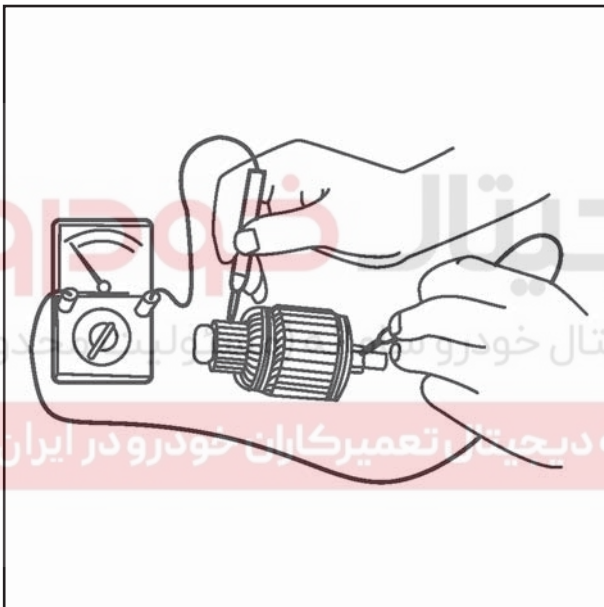
- ۱- با استفاده از اهم متر ارتباط بین سیم ترمینال M و زغالها را کنترل نمائید . در صورت قطع ارتباط ، پوسته را تعویض نمائید .



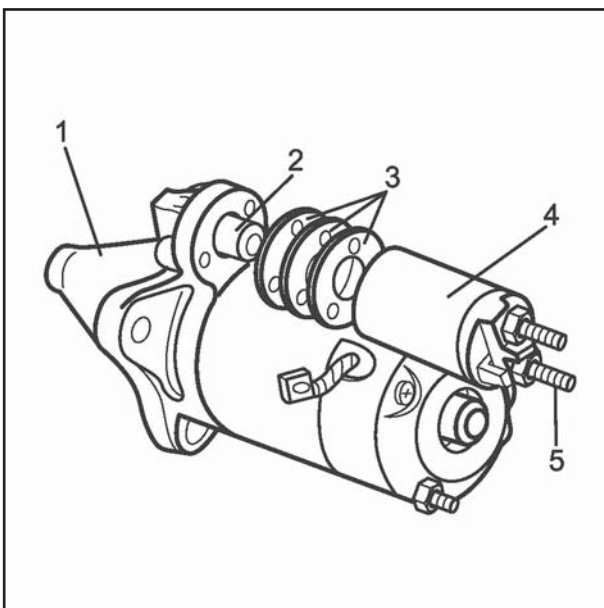
- ۲- با استفاده از اهم متر ، ارتباط بین سیم ترمینال M و پوسته را کنترل نمائید . در صورت وجود ارتباط ، پوسته را تعویض کنید .
- ۳- در صورت شل بودن بالشتک ، پوسته را تعویض کنید.

**آرمیچر**

۱- با استفاده از اهم متر ، ارتباط بین کلکتور و بدنه آرمیچر را کنترل نمائید . در صورت وجود ارتباط ، آرمیچر را تعویض کنید.



۲- با استفاده از اهم متر ، ارتباط بین کلکتور و شفت را کنترل نمائید و در صورت وجود ارتباط ، آرمیچر را تعویض نمائید .

**باز کردن قطعات استارتر**

۱- مهره ترمینال M را باز کنید .
۲- سیم بالشتک را از ترمینال M جدا نمائید .

توجه

در صورت وجود شیم های تنظیم پینیون (دنده استارتر) بین اتوماتیک استارتر و درپوش جلو ، آنها را در آورده و جداگانه بچینید.

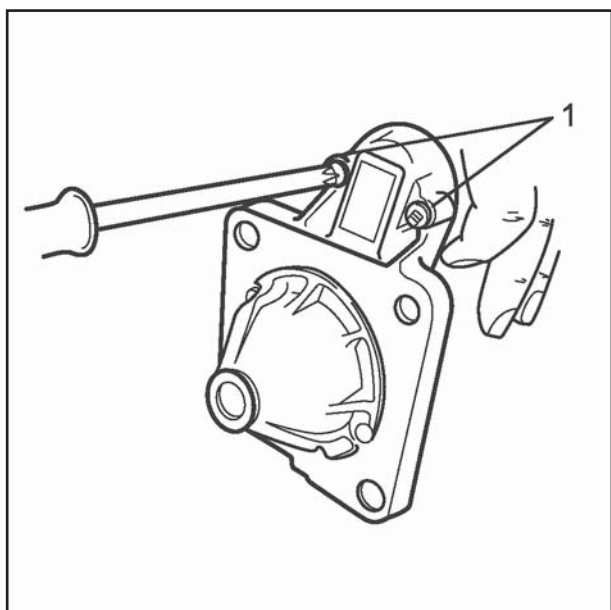
۱: درپوش جلو

۲: پلانجر

۳: شیم های تنظیم

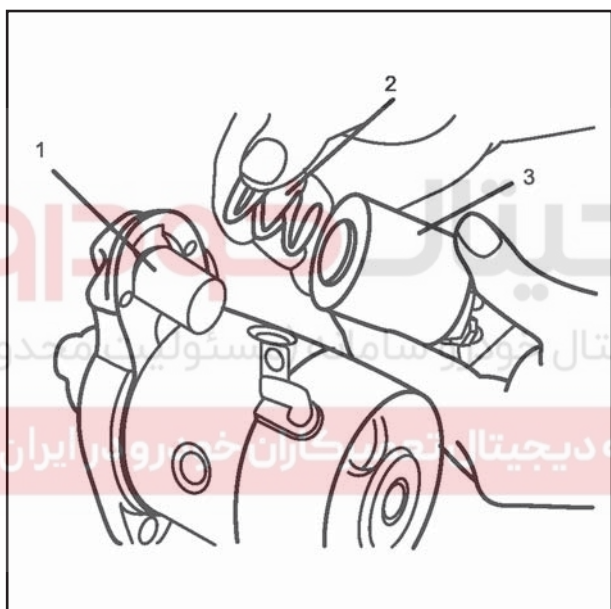
۴: اتوماتیک استارتر

۵: ترمینال M



۳- پیچهای اتوماتیک استارتر و کلید مغناطیسی را باز نمائید .

۱: پیچهای اتوماتیک استارتر

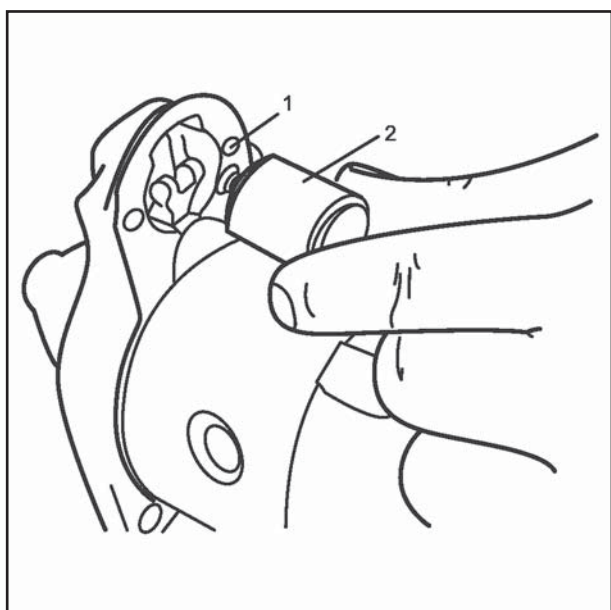


۴- فنر پلانجر اتوماتیک استارتر را جدا نمائید .

۱: پلانجر

۲: فنر

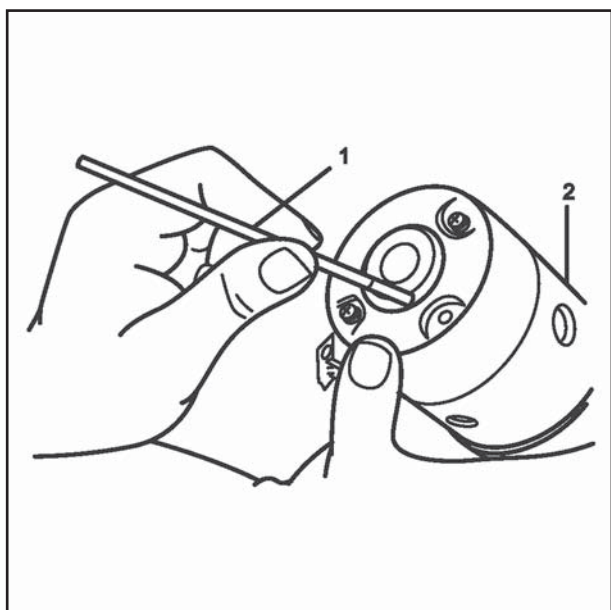
۳: اتوماتیک استارتر



۵- پلانجر را از دو شاخه آزاد کرده و آنرا جدا نمائید .

۱: دو شاخه

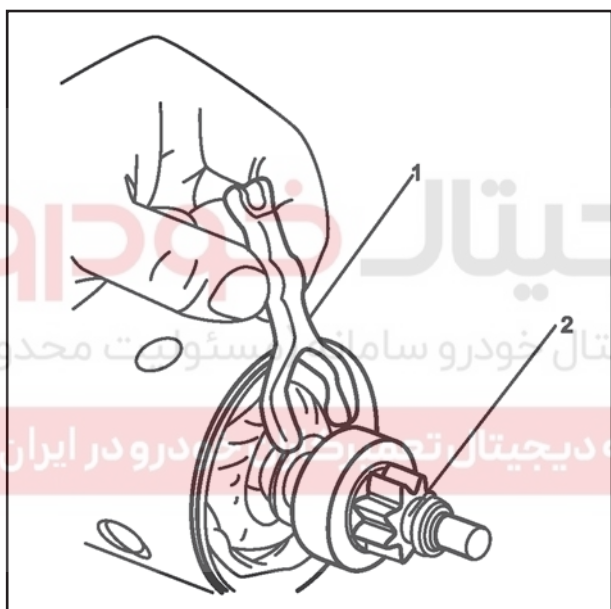
۲: پلانجر



۶- پیچهای درپوش عقب را باز کرده و مجموعه موتور را از درپوش عقب جدا نمائید . همچنین مجموعه موتور را از مجموعه دنده سیاره ای (در صورت وجود) جدا نمائید .

۱: پیچ

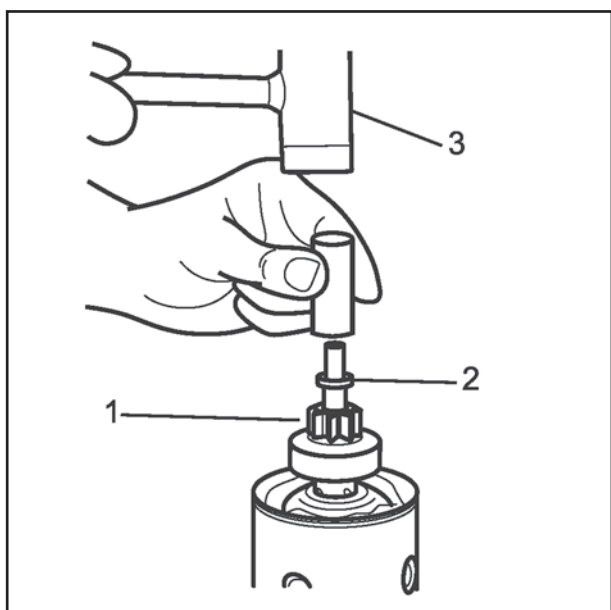
۲: درپوش عقب



۷- دوشاخه را از دنده استارت (پینیون) جدا نمائید .

۱: دوشاخه

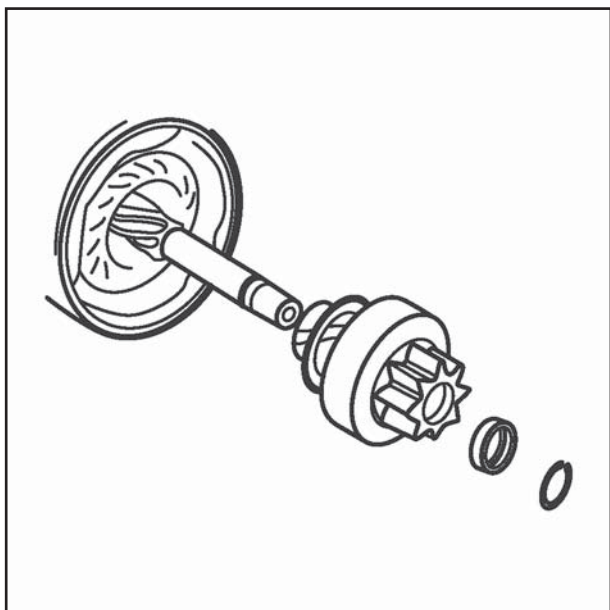
۲: دنده استارت (پینیون)



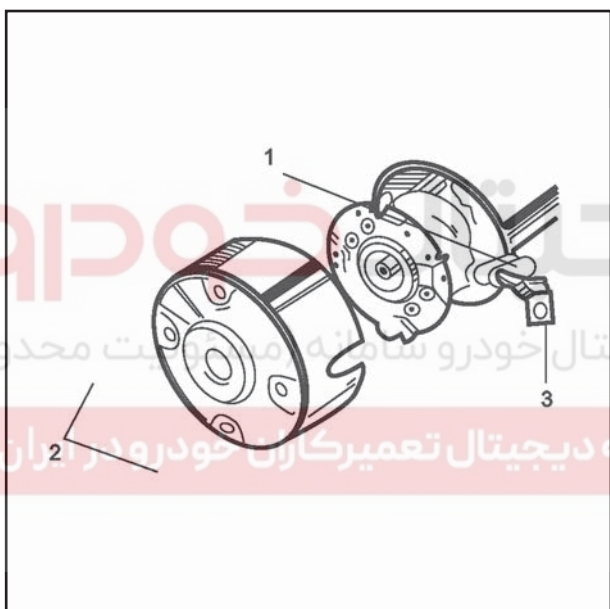
۸- خار متوقف کننده را با استفاده از ابزار مناسب حرکت دهید .

۱: دنده استارت

۲: متوقف کننده



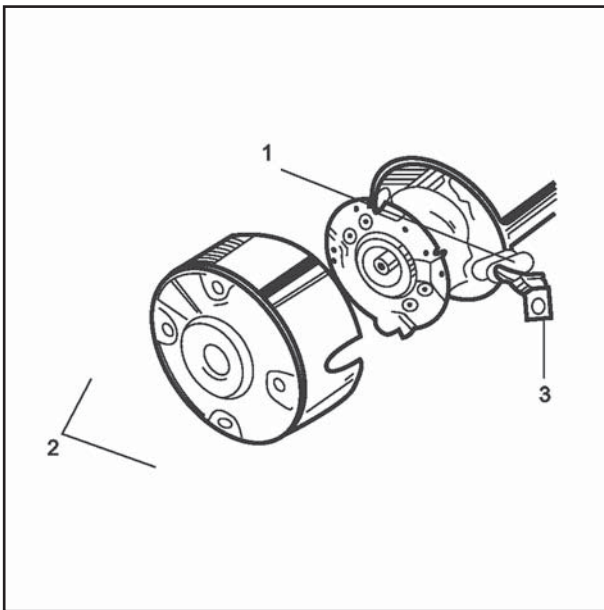
- ۹- خار فنری را از شیار روی شفت دنده استارتر جدا نمائید .
- ۱۰- متوقف کننده و دنده استارتر را از روی شفت بیرون آورید .



- ۱۱- پیچهای صفحه زغالها و درپوش عقب را جدا نمائید .
- ۱۲- آرمیچر را از پوسته بالشتک جدا نمائید .
- ۱۳- واشرهای آرمیچر را از انتهای آرمیچر جدا نمائید .
- ۱: بست سیم بالشتک
- ۲: پیچهای صفحه زغال
- ۳: سر سیم بالشتک

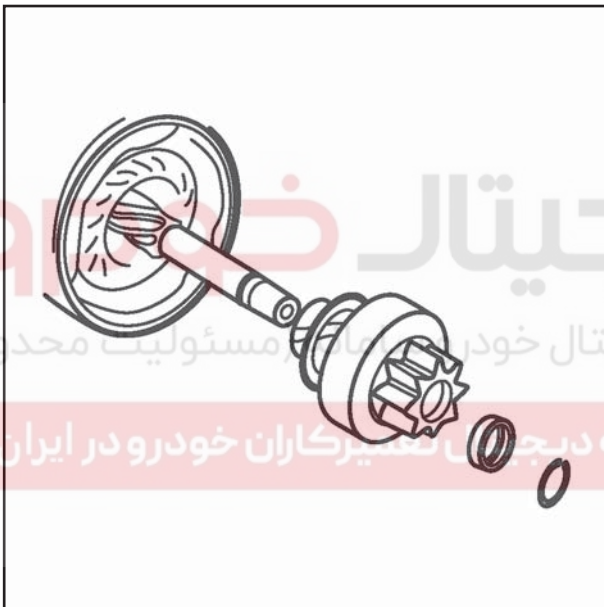
پیاده کردن

- ۱- کابل منفی باتری را جدا نمائید .
- ۲- ۴ پیچ بالایی براکت منی فولد هوا را باز کنید .
- ۳- کانکتور ترمینال S را جدا نمائید .
- ۴- کانکتور ترمینال B را جدا نمائید .
- ۵- استارتر را جدا نمائید .

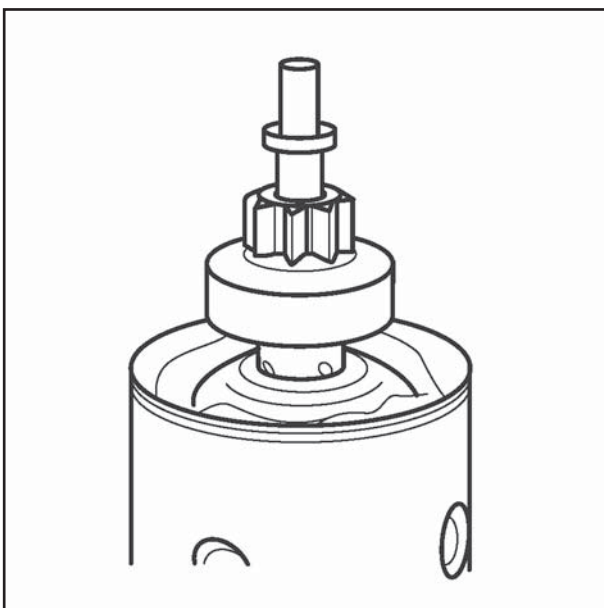


سوار کردن قطعات

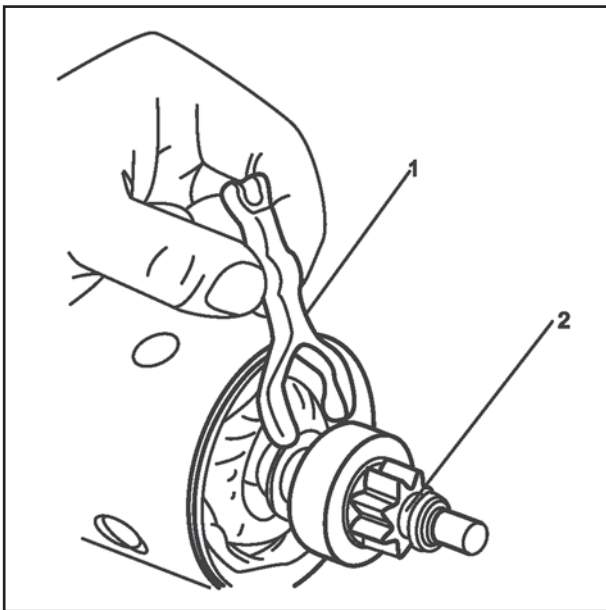
- ۱- واشرهای آرمیچر را در انتهای آن قرار دهید .
 - ۲- آرمیچر را در داخل بالشتک قرار دهید .
 - ۳- درپوش عقب را نصب نموده و پیچهای صفحه زغالها را سفت نمائید .
- گشتاور مورد نیاز ۴/۴-۲/۴ نیوتن متر
- ۱: بست سیم بالشتک
 - ۲: پیچهای صفحه زغال
 - ۳: سر سیم بالشتک



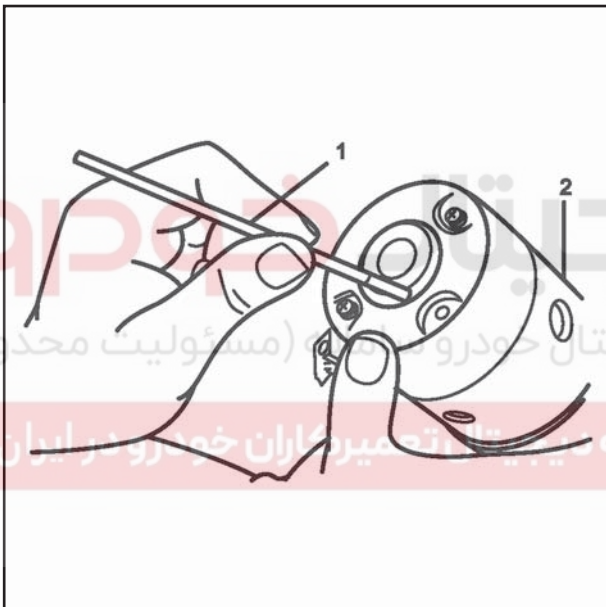
- ۴- دنده استارت‌تر و متوقف کننده را روی شفت نصب نمائید .
 - ۵- خار فنری را روش شیار شفت دنده استارت‌تر قرار دهید .
- ۱: شفت دنده استارت‌تر
 - ۲: دنده استارت‌تر
 - ۳: متوقف کننده
 - ۴: خار فنری



- ۶- متوقف کننده را نصب کنید .

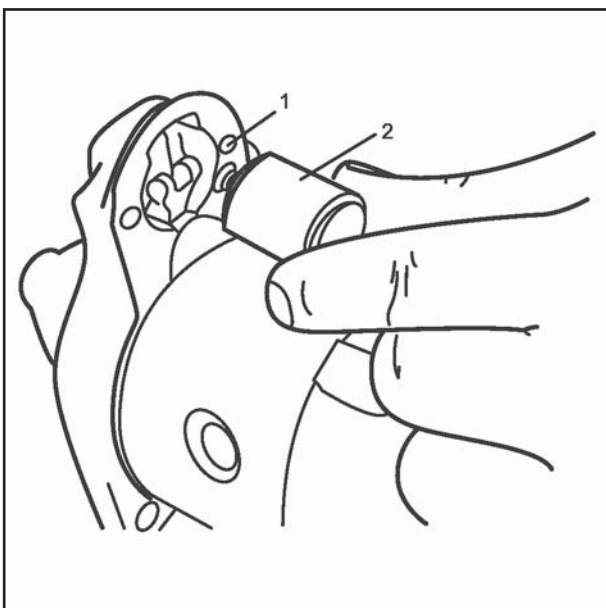


- ۷- دوشاخه را روی دنده استارت نصب نمائید .
 ۱: دوشاخه
 ۲: دنده استارت

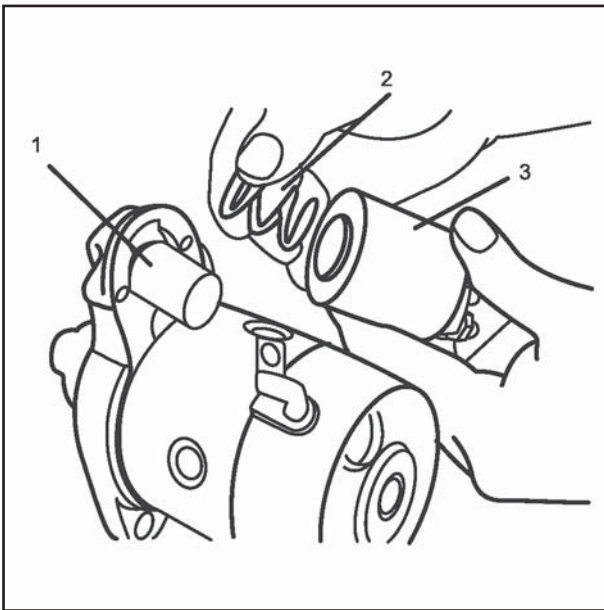


- ۸- مجموعه دنده سیاره ای را بر روی مجموعه موتور قرار دهید. (در صورت وجود)
 ۹- مجموعه موتور را در درپوش جلو قرار دهید .
 ۱۰- پیچهای درپوش عقب را نصب و سپس سفت نمائید .
 گشتاور مورد نیاز ۳/۸-۷/۱ نیوتن متر

- ۱: پیچ
 ۲: درپوش عقب



- ۱۱- پلانجر را بر روی دوشاخه قرار دهید .
 ۱: دوشاخه
 ۲: پلانجر



۱۲- فنر پلانجر اتوماتیک استارتر را قرار دهید .

۱: پلانجر

۲: فنر

۳: اتوماتیک استارتر

۱۳- کلید مغناطیسی را نصب و پیچهای اتوماتیک استارتر را سفت نمائید .

گشتاور مورد نیاز $4/1-7/6$ نیوتن متر

۱۴- یک باتری به ترمینال S و بدنه استارتر وصل نمائید. دنده استارتر به بیرون خواهد پرید و سپس متوقف می شود .

دیجیتال خودرو

شرکت دیجیتال خودرو سامانه (مسئولیت محدود)

اولین سامانه دیجیتال تعمیرکاران خودرو در ایران



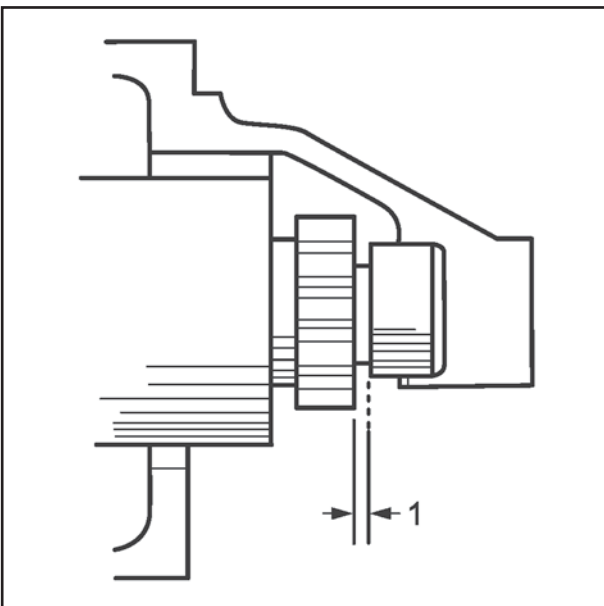
۱۵- لقی (دهانه دنده استارتر) بین دنده استارتر و متوقف کننده را اندازه گیری نمائید .

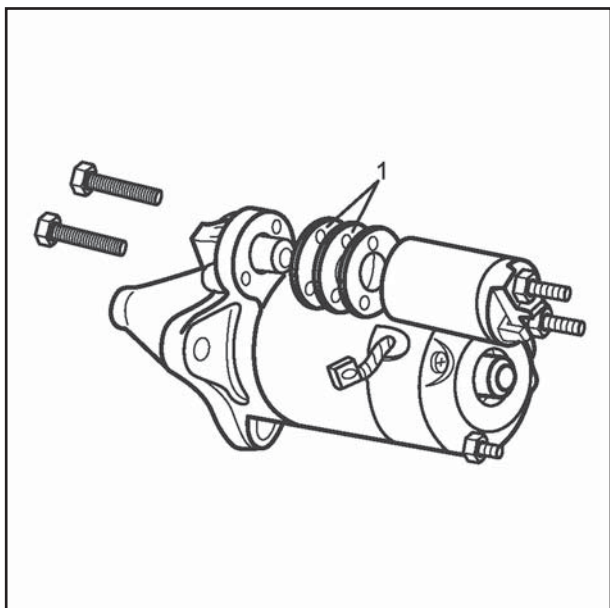
دهانه دنده استارتر : $0.79/0$ اینچ (۲ میلیمتر)

۱: دهانه دنده استارتر

توجه :

مراقب باشید که جریان الکتریکی بیش از ۱۰ ثانیه بطور مستمر اعمال نشود .





۱۶- در صورتیکه مقدار فاصله پینیون خارج از محدوده مشخص شده باشد ، با اضافه و یا کم کردن تعداد واشرها بین اتوماتیک استارت تر و درپوش جلو ، این مقدار را تنظیم نمائید . با افزایش تعداد واشرها ، فاصله کم خواهد شد .
۱: شیم ها

توجه :

دقت نمائید تعداد واشرها از تعداد صفحات بیشتر نباشد
۱۷- سیم بالشتک را به ترمینال M وصل نمائید.

دیجیتال خودرو

شرکت دیجیتال خودرو سامانه (مسئولیت محدود)

اولین سامانه دیجیتال تعمیرکاران خودرو در ایران



راهنمای عیب یابی
استارتر کار نمی کند

اقدام		بازدید	مرحله
سیستم شارژ را کنترل نمائید	بله	کنترل نمائید که موتور با باتری کاملاً شارژ استارت می خورد	۱
به مرحله بعدی بروید	خیر		
به مرحله بعدی بروید	بله	کنترل نمائید که در ترمینال B ، ولتاژ وجود دارد .	۲
دسته سیم را کنترل نمائید .	خیر		
استارتر را تعویض کنید	بله	کنترل نمائید هنگامیکه سوئیچ در وضعیت START و پدال کلاچ آزاد است ، در ترمینال S ولتاژ وجود دارد.	۳
- سوئیچ موقعیت دسته دنده را کنترل نمائید (مراجعه به بخش تعمیرات گیربکس اتوماتیک)	خیر		
- مغزی سوئیچ را کنترل نمائید.			
- دسته سیم را کنترل نمائید.			

راهنمای عیب یابی استارتر کار نمی کند

مرحله	بازدید	اقدام
۱	کنترل نمائید که پینیون ، هنگام استارت زدن به خارج کشیده شده باشد (به صدای کلیک، هنگام بیرون کشیده شدن توجه نمائید)	بله استارتر را پیاده نموده و دنده های فلاپویل و دنده پینیون را بازدید نمائید.
		خیر مجموعه استارتر را تعویض نمائید.

موتور به سختی استارت زده می شود

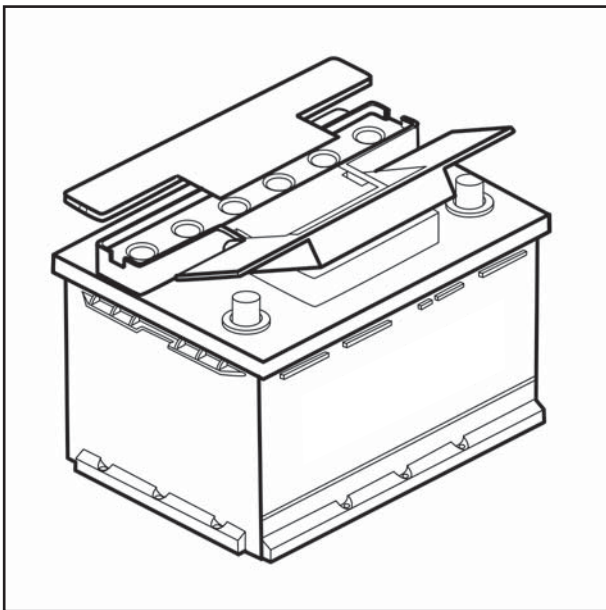
مرحله	بازدید	اقدام
۱	کنترل نمائید که موتور با باتری کاملاً شارژ بطور عادی چرخانده می شود	بله سیستم شارژ را کنترل نمائید
		خیر به مرحله بعدی بروید
۲	اتصالات استارتر را از لحاظ شل بودن و یا خوردگی کنترل نمائید .	بله اتصالات را تمیز و یا تعویض نمائید
		خیر آرمیچر استارتر را از لحاظ گیرپاژ بودن کنترل و در صورت نیاز تعویض نمائید .

چراغ آلترناتور هنگام کارکرد موتور روشن می شود

مرحله	بازدید	اقدام
۱	ولتاژ باتری را هنگام کارکرد موتور در دور آرام کنترل نمائید. ولتاژ مجاز ۱۴/۷-۱۴/۱ ولت	بله سیم کشی بین ترمینال و چراغ آلترناتور را کنترل نمائید
		خیر سیستم شارژ را کنترل نمائید.

دشارژ شدن باتری

مرحله	بازدید	اقدام
۱	سیستم شارژ را کنترل نمائید.	بله سوئیچ را باز کرده و مطابق شکل جریان سیم مشکی رنگ را اندازه بگیرید. جریان سیم مشکی رنگ : کمتر از ۲۰ میلی آمپر
		خیر قطعات را تعمیر و در صورت لزوم تعویض نمائید.



باتری بازدید

- ۱- درپوش باتری را باز کنید.
- ۲- اگر علامت آبی رنگ قابل رویت نیست دقت کنید که آیا علامت مقدار آب باتری بین خطوط بالا و پایینی قرار دارد یا نه؟
- ۳- اگر علامت آب باتری نشانگر کم بودن مقدار آن است ، به مقدار کافی آب مقطر به آن اضافه کرده و مراقب باشید که میزان آن بیش از حد معمول نشود.
- ۴- در صورتیکه با وجود کافی بودن میزان آب باتری ، باز هم علامت آبی رنگ قابل رویت نمی باشد لازم است که باتری مجدداً شارژ شود.
- ۵- حجم الکترولیت 3.5Liter در نظر گرفته شده است.
- ۶- وزن باتری در حالت بدون الکترولیت 8.5Kg و با الکترولیت 13Kg میباشد.
- ۷- ظرفیت باتری 50AH و ولتاژ آن در حالت مدار باز $12.7 \pm 0.1V$ است.
- ۸- ولتاژ باتری در حالتی که توسط دینام در حالت شارژ میباشد مقدار $14.4 \pm 0.3V$ است.

دیجیتال خودرو

شرکت دیجیتال خودرو سامانه (مسئولیت محدود)

اولین سامانه دیجیتال تعمیرکاران خودرو در ایران



روش های شارژ باتری ۱- روش شارژ کند(معمولی)

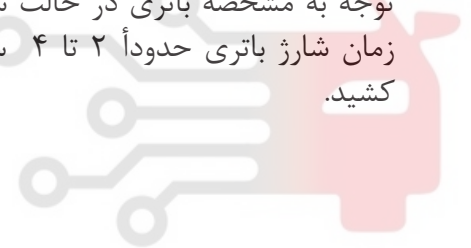
در این روش با استفاده از شارژر مناسب با جریانی در حدود $\frac{10}{(H)} \text{ AH}$ ظرفیت باتری (AH) که برای باتری (50AH) که در حدود 5A میباشد، باتری را شارژ کنید. مقدار ولتاژ خروجی دستگاه در حدود 20% بیشتر از مقدار ولتاژ باتری بایستی انتخاب گردد. در این روش با توجه به مشخصه شارژ کند باتری (کمتر از 5A) زمان شارژ حدوداً 8 تا 12 ساعت طول میکشد.

۲- روش شارژ تند

در این روش بر خلاف روش قبل زمان شارژ باتری کمتر خواهد بود و در زمان شارژ، باتری را با دستگاههایی با جریان خروجی $10A$ به بالا شارژ میکنند که با توجه به مشخصه باتری در حالت شارژ سریع ($20A$) زمان شارژ باتری حدوداً ۲ تا ۴ ساعت طول خواهد کشید.

شرکت دیجیتال خودرو (مسئولیت محدود)

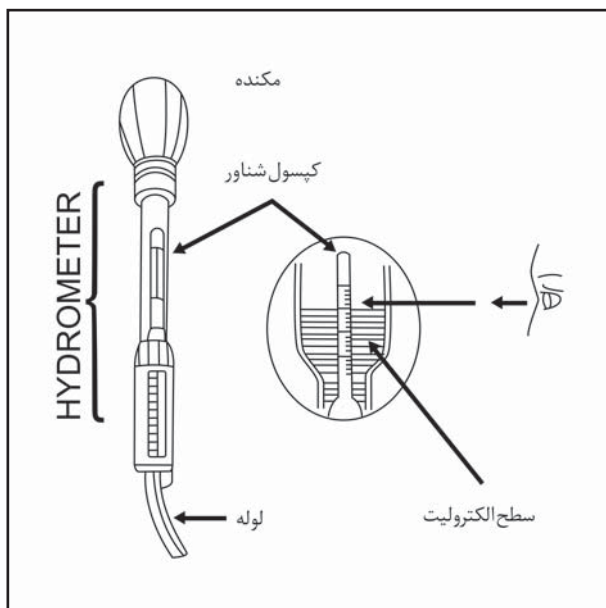
اولین سامانه دیجیتال تعمیرکاران خودرو در ایران



روش تشخیص شارژ بودن انواع باتری

۱- با استفاده از استارت زدن

با استارت زدن میتوان به وضعیت شارژ بودن باتری پی برد. اگر موتور در زمانی کمتر از ۱۵ ثانیه روشن گردید، باتری بطور کامل شارژ میباشد.



دما [°C (°F)]	چگالی الکترولیت g/cm ³	درصد شارژ در دمای 80°F 27.6°C
-40(-40)	1.322	75% ~100% charge
-30(-22)	1.315	
-20(-4)	1.308	
-10(14)	1.301	
0(32)	1.294	
10(50)	1.287	
20(68)	1.280	
30(86)	1.273	
40(104)	1.266	
50(122)	1.259	
60(140)	1.252	

۲- هیدرومتر

هیدرومتر یا غلظت سنج دستگاهی است که میزان جرم حجمی آب باتری را نشان میدهد. هیدرومتر شامل یک کپسول میباید که با ورود الکترولیت به هیدرومتر شناور میشود. این کپسول مدرج شده است و اعداد روی آن معمولاً بین ۱۲۰۰ تا ۱۳۰۰ (کیلوگرم بر متر مکعب) یا ۱,۲ تا ۱,۳ (گرم بر سانتی متر مکعب) میباشد. همانطور که قبلاً در بخش الکترولیت باتری ذکر شد عدد استاندارد در دمای ۱۵ درجه سانتی گراد ۱۲۸۰ کیلوگرم بر متر مکعب (۱,۲۸ گرم بر سانتی متر مکعب) میباشد. جدول زیر محدوده عددی برای تشخیص شارژ بودن باتری را نشان میدهد. برای سهولت در خواندن هیدرومتر معمولاً روی کپسول با سه رنگ به شرح ذیل مشخص میشود.

رنگ سبز به عنوان محدوده شارژ

رنگ زرد یا سفید به عنوان محدوده نیمه شارژ

رنگ قرمز به عنوان محدوده دشارژ

دیجیتال خودرو

شرکت دیجیتال خودرو سامانه (مسئولیت محدود)

اولین سامانه دیجیتال تعمیرکاران خودرو در ایران



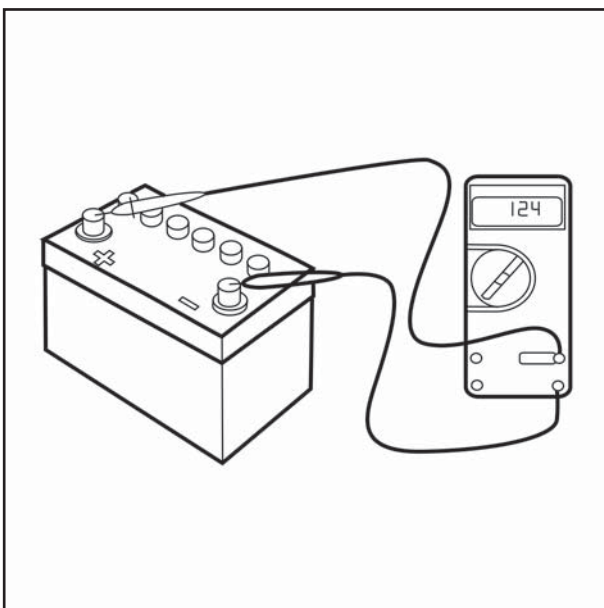
۳- آزمون ولتاژ مدار باز

آزمون ولتاژ مدار باز (بدون بار) وضعیت شارژ باتری را نشان میدهد. این آزمون میتواند به جای تست غلظت الکترولیت انجام شود. قبل از انجام این تست، از کامل شارژ بودن باتری اطمینان حاصل نمائید.

۱- چراغهای جلو را به مدت ۱۵ ثانیه روشن نموده سپس به منظور ثابت شدن ولتاژ، تا حدود ۵ دقیقه صبر نمائید.

۲- کابل‌های باتری را جدا و عایق بندی نمائید.

۳- یک مولتی متر به قطبهای باتری متصل نموده و ولتاژ مدار باز را اندازه گیری نمائید. این ولتاژ وضعیت شارژ را نشان میدهد ولی ظرفیت موتور گردانی را مشخص نمیکند. در صورتیکه ولتاژ خوانده شده، ۱۲/۴ ولت یا بیشتر از آن بود، آزمون بار را انجام دهید.



ولتاژ باتری با بار	
دمای تقریبی باتری	کمترین ولتاژ
۲۷	۹/۷
۲۱	۹/۶
۱۵	۹/۵
۱۰	۹/۴
۴	۹/۳
-۱	۹/۱
-۷	۸/۹
-۱۳	۸/۷

آزمون جریان کشی از باتری هنگام بسته بودن سوئیچ

این آزمون مقدار توان تخلیه شده از باتری هنگامیکه سوئیچ بسته است را نشان میدهد. یک سیستم الکتریکی نرمال در زمان بسته بودن سوئیچ از ۵ تا ۲۵ میلی آمپر جریان میکشد و تمام مدارهایی که بصورت سوئیچ بسته کنترل میشوند ، درست کار می کنند.

۱- کلید تجهیزات الکتریکی و لامپها را خاموش کرده ، سوئیچ را بیرون آورده و درها را ببندید.

۲- کابل منفی باتری را جدا نمائید.

۳- مولتی متر را در بالاترین رنج خود تنظیم و آن را بین قطب منفی باتری و کابل منفی قرار دهید.

۴- در صورت بالاتر بودن آمپراژ از ۲۵ میلی آمپر ، فیوزها را تک تک برداشته تا زمانیکه مقدار امپر خوانده شده داخل محدوده مجاز قرار گیرد توسط اینکار ، هر یک از مدارها قطع و محل جریان کشی مشخص می شود. در صورتیکه آمپراژ پس از جدا کردن هر یک از فیوزها بالا باقی ماند ، فیش دینام را جدا نمائید و اگر آمپراژ در محدوده مجاز قرار گرفت ، سیستم شارژ را کنترل نمائید.

۵- پس از انجام تعمیرات مناسب ، سیستم را مجدداً تست نمائید.



آزمون افت ولتاژ

منفی آن را به قطب منفی باتری وصل کنید.
۱۲- سوئیچ را در وضعیت استارت قرار داده و مولتی متر را بخوانید.
در صورتیکه مقدار خوانده شده از $0/2$ ولت بیشتر بود ، نصب استارتر بر روی بلوک سیلندر را از لحاظ اتصال بدنه کنترل کنید.

آزمون افت ولتاژ ، وجود هر گونه مقاومت اضافی در کابلها و اتصالات باتری را مشخص میکند. هنگام انجام این آزمونها بخاطر داشته باشید که افت ولتاژ ، نشانه ای از وجود مقاومت بین دو نقطه ای که سیمهای مولتی متر به آنها متصل شده اند ارائه می نماید.
در صورتیکه مولتی متر را به قطب مثبت باتری و کانکتور اتوماتیک استارتر وصل نمائید، در حقیقت افت ولتاژ ترکیبی کابل مثبت باتری و بست (گیره) آنرا اندازه گیری نموده اید.

۱- سیم مثبت مولتی متر را به قطب منفی باتری وصل نمائید.

۲- سیم منفی مولتی متر را به بست کابل منفی وصل نمائید.

۳- سوئیچ را در وضعیت استارت قرار داده و مولتی متر را بخوانید. در صورت وجود ولتاژ ، اتصال ضعیف بین قطب باتری و بست کابل را محکم نمائید.

۴- سیم مثبت مولتی متر را به قطب مثبت باتری وصل کنید.

۵- سیم منفی مولتی متر را به بست کابل مثبت وصل نمائید.

۶- سوئیچ را در وضعیت استارت قرار داده و مولتی متر را بخوانید. در صورت وجود ولتاژ ، اتصال ضعیف بین قطب باتری و بست کابل را محکم نمائید.

۷- ولتمتر را به منظور اندازه گیری ولتاژ بین قطب مثبت باتری و پیچ ترمینال باتری بر روی اتوماتیک استارتر وصل نمائید.

۸- سوئیچ را در وضعیت استارت قرار داده و مولتی متر را بخوانید.

در صورتیکه مقدار خوانده شده از $0/2$ ولت بیشتر بود ، اتصالات باتری بر روی اتوماتیک استارتر را تمیز نموده و آزمون را مجدداً تکرار کنید.

۹- مولتی متر را بین قطب منفی باتری و یک اتصال بدنه تمیز و مناسب وصل نمائید.

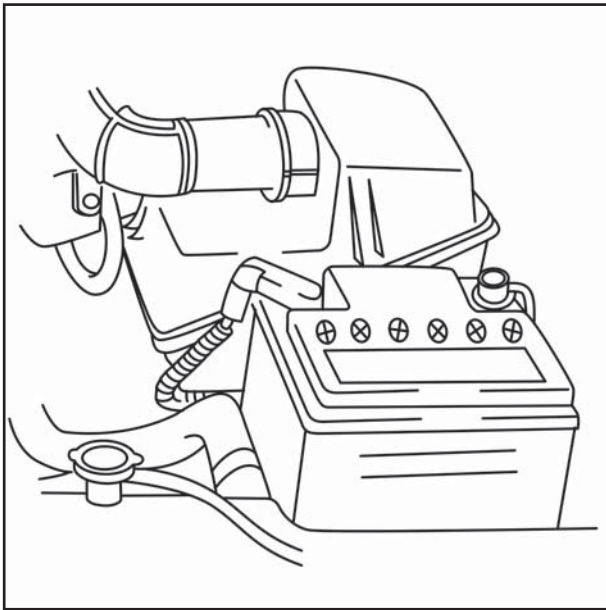
۱۰- سوئیچ را در وضعیت استارت قرار داده و مولتی متر را بخوانید.

در صورتیکه مقدار خوانده شده از $0/2$ ولت بیشتر بود ، اتصالات بدنه بر روی بلوک سیلندر را تمیز و محکم نموده . در صورتیکه بازهم از $0/2$ ولت بیشتر بود ، کابل منفی معیوب را اصلاح کنید.

۱۱- سیم مثبت مولتی متر را به پوسته استارتر و سیم

دیجیتال خودرو
شرکت دیجیتال خودرو سامانه (مسئولیت محدود)

اولین سامانه دیجیتال تعمیرکاران خودرو در ایران



هریک از موارد زیر می تواند باعث دشارژ شدن باتری شود:

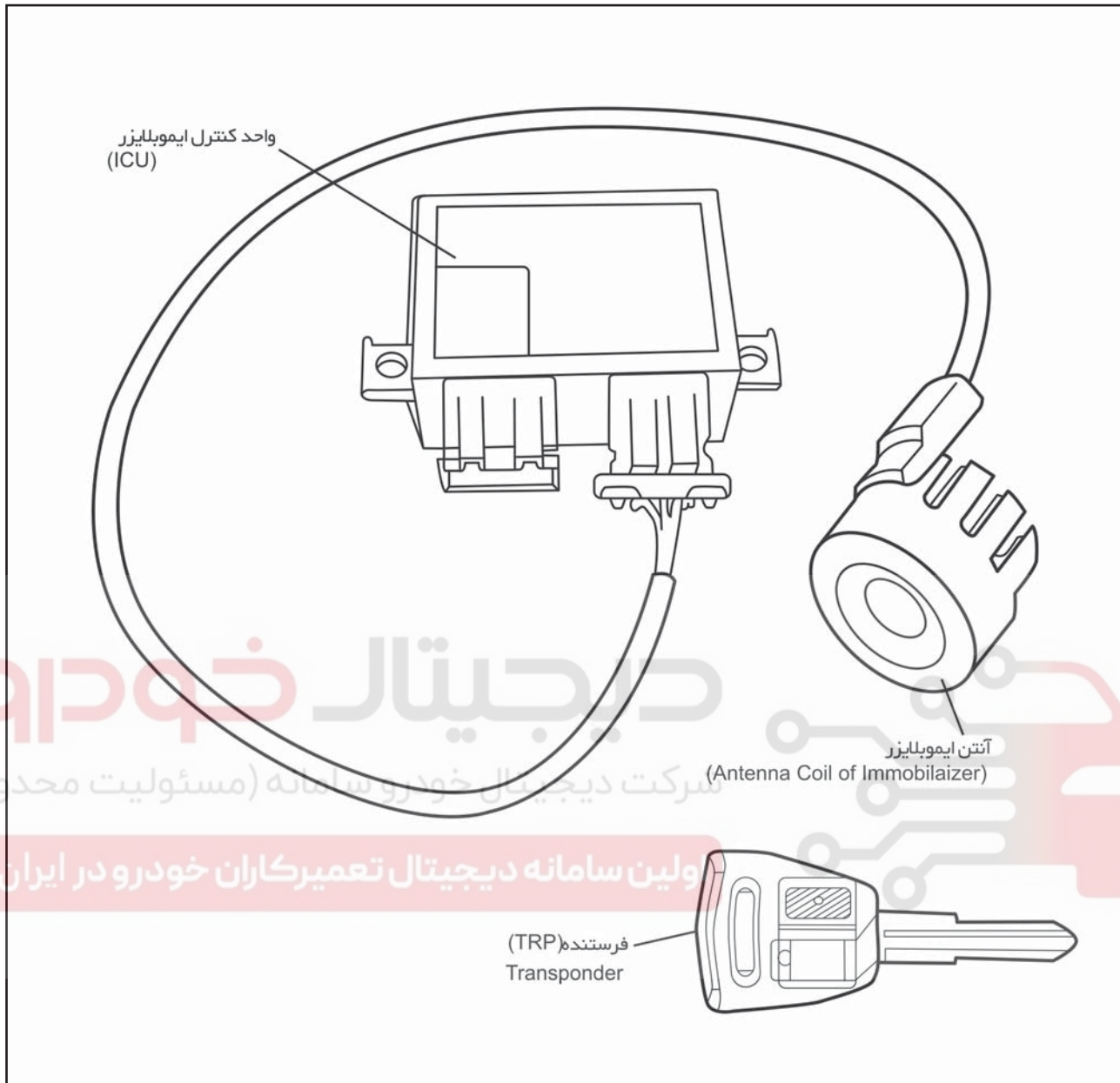
- ۱- خوردگی قطبهای باتری و یا شل بودن بستها
- ۲- شل بودن یا فرسودگی تسمه
- ۳- بالاتر بودن مصرف الکتریکی نسبت به خروجی سیستم شارژ که این موضوع میتواند ناشی از نصب تجهیزات الکتریکی متفرقه (پس از تولید خودرو) و یا استفاده از خودرو در مسافتهای کوتاه بطور مکرر باشد.
- ۴- رانندگی با سرعت کم (ترافیک سنگین) و استفاده از مصرف کننده های ولتاژ بالا در دور آرام موتور
- ۵- اتصالی در مدار و یا اجزاء آن که باعث کشیده شدن جریان هنگام بسته بودن سوئیچ میشود.
- ۶- معیوب بودن یا نامناسب بودن اجزاء سیستم شارژ
- ۷- معیوب بودن یا نامناسب بودن باتری ، باتری را از نظر هرگونه آسیب دیدگی (شکستگی، شل بودن قطبها و غیره) بازرسی ظاهری نمایید.

دیجیتال خودرو

هشدار

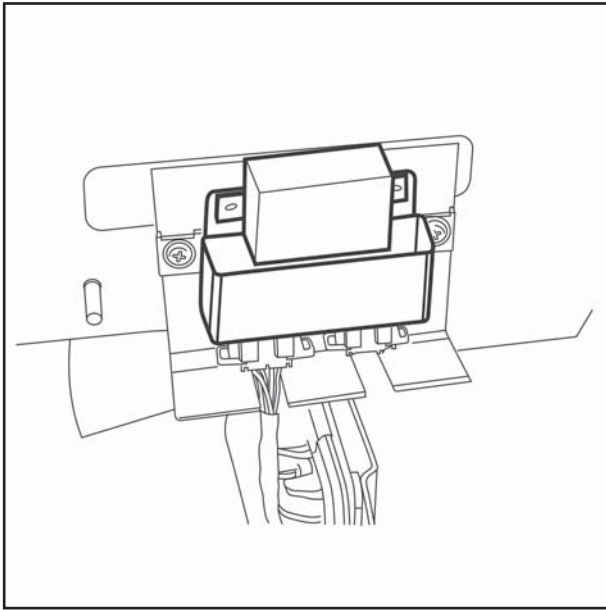
در صورت مشاهده علائم و نشانه های یخ زدگی، نشتی ، شل بودن قطبها و یا کمبود الکترولیت ، از تست باتری ، شارژ آن و اتصال باتری به باتری اجتناب نمایید زیرا موجب تولید قوس الکتریکی داخلی و منفجر شدن باتری و نهایتاً جراحات انسانی و حتی مرگ خواهد شد. گاز قابل انفجار (هیدروژن) در داخل و اطراف باتری بوجود می آید و بهمین دلیل از کشیدن سیگار ، تولید جرقه و شعله در نزدیکی باتری ، پرهیز نمایید زیرا موجب جراحات انسانی و حتی مرگ خواهد شد.

اصول عملکرد سیستم ضد سرقت (ایموبلایزر)



سیستم ضد سرقت (ایموبلایزر) سیستمی است که برای کاهش احتمال سرقت خودروها طراحی شده است و با استفاده از این سیستم، موتور خودرو، بدون سوئیچ معرفی شده قادر به روشن شدن نخواهد بود، این سیستم شامل قطعاتی به شرح زیر می باشد:

- آنتن ایموبلایزر که بر روی مغزی سوئیچ نصب می شود.
- فرستنده (transponder) که در داخل سوئیچ نصب می شود.
- واحد کنترل ایموبلایزر (ICU)
- واحد کنترل الکترونیکی موتور (ECU)



روش دسترسی به واحد کنترل سیستم ضد سرقت (ICU)

سیستم ضد سرقت خودروی سایپا ۲۳۱ در زیر داشبورد در داخل محفظه فلزی که همراه یونیت به بدنه خودرو پیچ می شود، نصب شده است.

جهت دسترسی به سیستم ضد سرقت ، ابتدا قطب منفی باتری را جدا کنید . داشبورد را به روش ذکر شده در دفترچه تعمیرات بدنه سایپا ۲۳۱ باز کرده . در اینحالت جعبه مشکی رنگ در سمت راست فرمان نمایان میگردد.

دو عدد پیچ در دو طرف دستگاه را باز نموده و دو کانکتور متصل شده را جدا نمایید.

بعد از اتمام کار ، کانکتور ها را مجدداً در جای خود قرار داده و سیستم ضد سرقت را داخل محفظه فلزی نگه دارید و پیچها را روی قسمت های مورد نظر قرار داده و محکم نمایید.

روش کد دهی سیستم ضد سرقت

در سیستم ایموبیلایزر ، در صورت خام بودن ECU (VIRGIN) ، کد خطا زیر در قسمت کدهای خطای ECU مشاهده می گردد :

P1661: ECU IS VIRGIN OR NEUTRAL

ECU خام است و یا ECU توسط کدهای SECRET KEY و ACCESS CODE برنامه ریزی شده ، اما ECU RESET شده و به حالت بدون برنامه بازگشته است .

در صورت خام بودن (VIRGIN) ICU کدهای خطای زیر بطور همزمان در قسمت کدهای خطای ICU سیستم ایموبیلایزر مشاهده می گردد :

- ترانسپوندر (TRP) به سیستم معرفی نشده است.
B3060:UN PROGRAMED TRANSPONDER

- عدم ارتباط صحیح تر ترانسپوندر با ICU
B3061: DISTURBED TRANSPONDER

- کد دستیابی
SECURITY CODE (ACCESS CODE) به سیستم معرفی نشده است.

B3056: NO TRANSPONDER FIX CODE PROGRAMMED

- کد دستیابی
SECURITY CODE (ACCESS CODE) به سیستم معرفی نشده است.

B3057: NO SECURITY CODE PROGRAMMED

YES ظاهر می گردد و باید صبر نمائید تا پس از طی سیکل زمانی که توضیح داده شد ، عبارت YES به NO تبدیل گردد و سپس اقدام به وارد نمودن ACCESS CODE صحیح نمائید .

بنابر این در هنگام تعویض ECU و یا ICU ، پیش از تعریف کد ، به روش فوق می توان از خام بودن آنها اطمینان حاصل نمود زیرا در صورتیکه این قطعات ACCESS CODE دیگری را دریافت نموده باشند (خام نباشند) امکان تعریف ACCESS CODE جدید وجود نخواهد داشت.
دیگر کدهای خطا ، در سیستم ایموبیلایزر پراید طرح زیر به شرح زیر می باشند :

- قطعی در مدار W-LINE و یا تغذیه ECU در هنگام ارتباط قطع شده باشد.

B3040: COMMUNICATION ERROR ON W-LINE, DURING CHALLENGE

- W-LINE اتصال کوتاه به بدنه

B3042: W-LINE SHORTE CIRCUIT TO GROUND

- W-LINE اتصال کوتاه به مثبت باطری.

B3043: W-LINE SHORTH CIRCUIT TO BATTERY

- اتصال کوتاه به بدنه یا قطعی مدار چراغ ایموبیلایزر

B3045: LED LINE CIRCUIT SHORT TO GND OR OPEN CIRCUIT

- اتصال کوتاه چراغ ایموبیلایزر به مثبت باطری.

B3048: LED LINE SHORT CIRCUIT TO BATTERY

- در زمان باز شدن سوئیچ ، TRP (ترانسپوندر) در داخل طوقه وجود ندارد یا طوقه ایراد دارد.

B3055: NOTRANSPOUNDER MODULATION OR NO TRANSPOUNDER

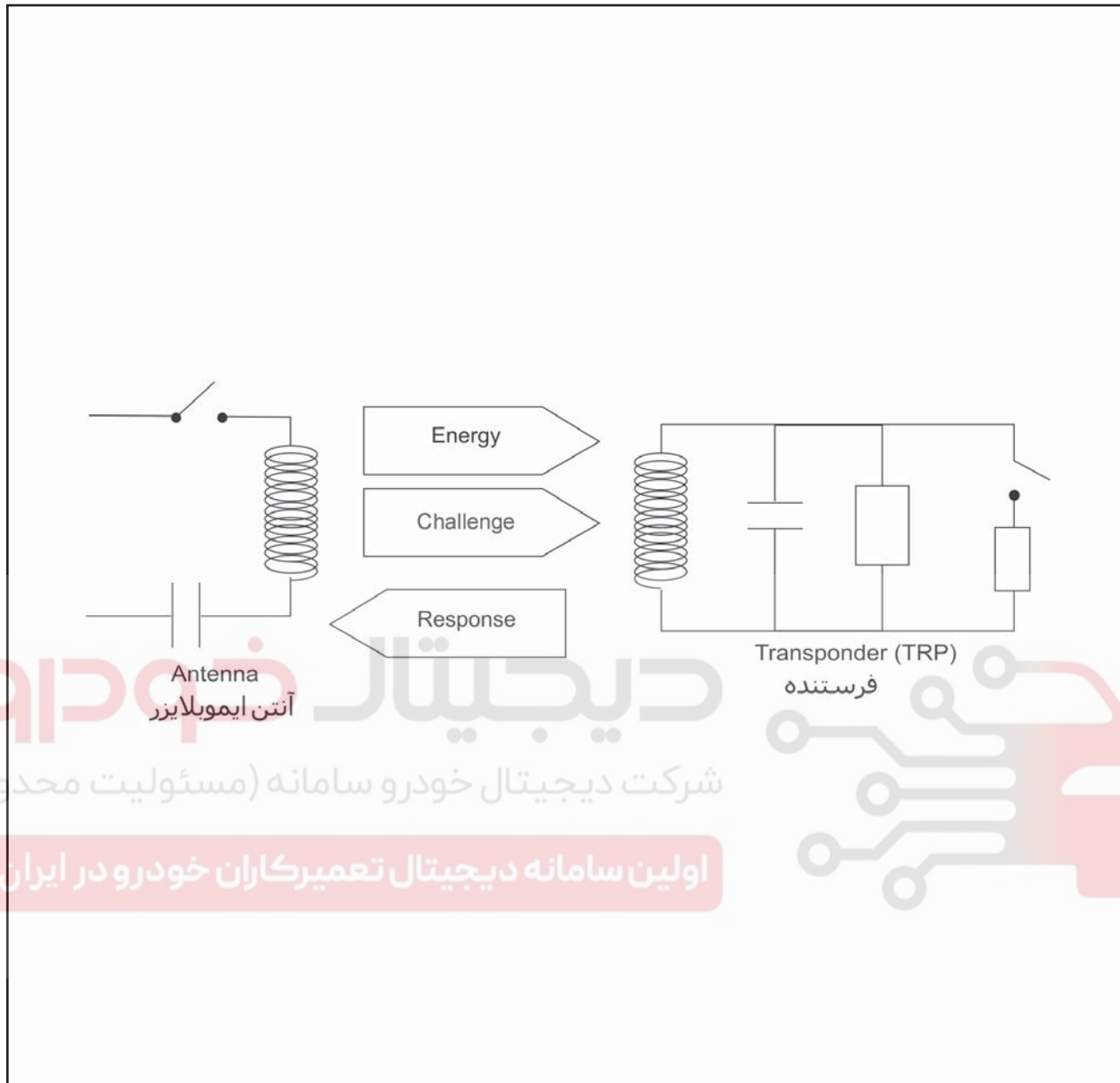
- عدم دریافت درخواست کد از سوی ECU

B3059: NO REQUEST FROM ECU RECEIVE

توجه :

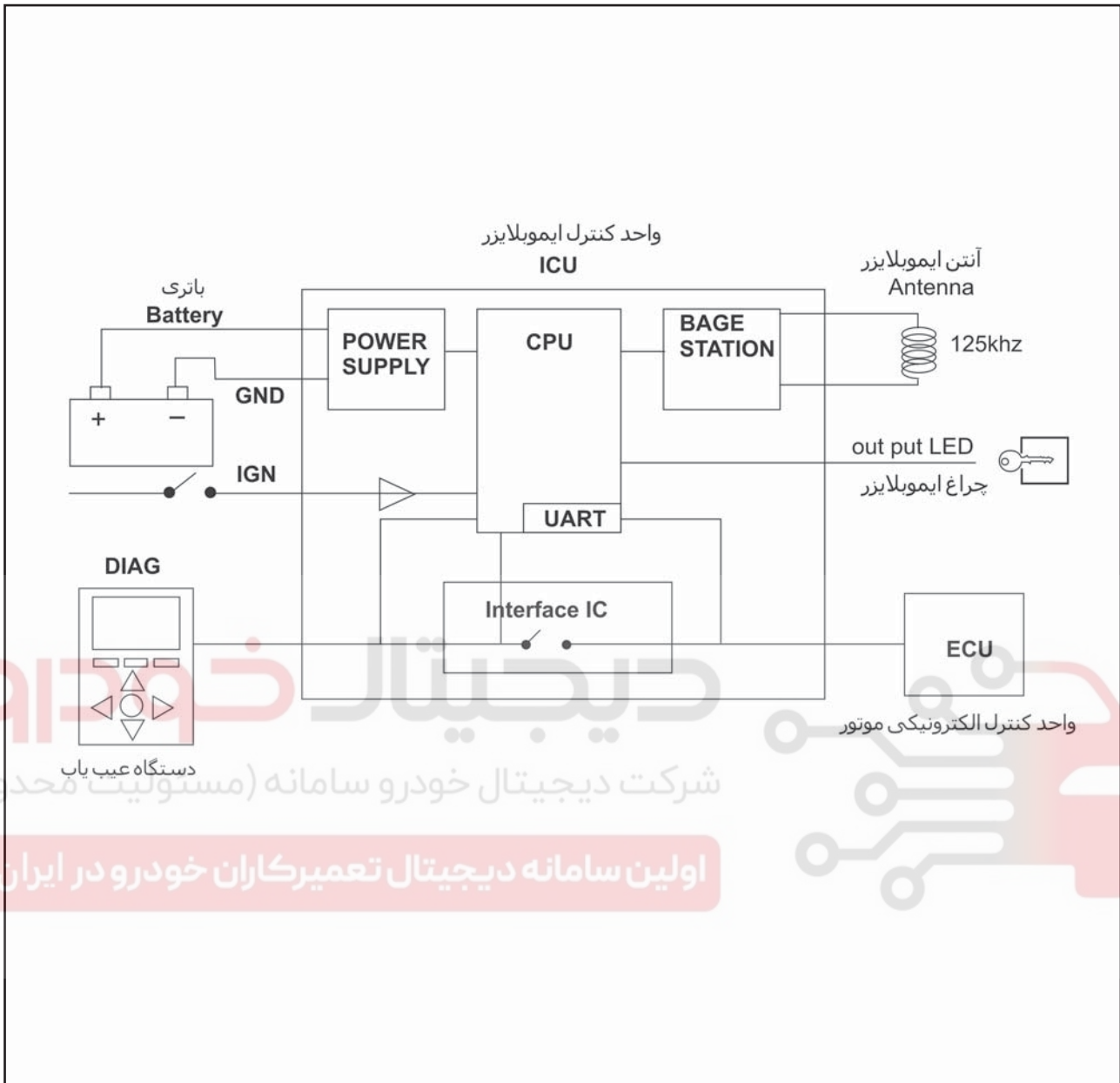
در صورتیکه هنگام وارد نمودن ACCESS CODE به سیستم ایموبیلایزر توسط دستگاه عیب یاب ، کد مورد نظر را اشتباه وارد کنید نسبت به دفعات ورود اشتباه ، از ۱۰ ثانیه تا ۱۲۸۰ دقیقه ، ECU قفل می شود و در این حالت ورود به سیستم ایموبیلایزر با دستگاه عیب یاب ، در قسمت PARAMETER MEASUREMENT ، در مقابل پارامتر WAIT LOOP IS ACTIVE عبارت

اصول خواندن کدهای فرستنده (TRP)



همان طور که در شکل بالا ملاحظه می کنید در ابتدا از طرف آنتن ایموبیلایزر انرژی لازم برای CHIP الکترونیکی داخل سوئیچ (TRP) به صورت میدان مغناطیسی ارسال می شود و سیم پیچ داخل CHIP میدان مغناطیسی دریافتی را در خازن خود ذخیره و سپس سیستم فعال می شود و ICU از طریق آنتن، درخواست کد سوئیچ می کند (CHALLENGE) و سپس CHIP به درخواست ICU، کدهای درخواستی را به ICU ارسال می نماید که همان واکنش فرستنده (RESPONSE) می باشد.

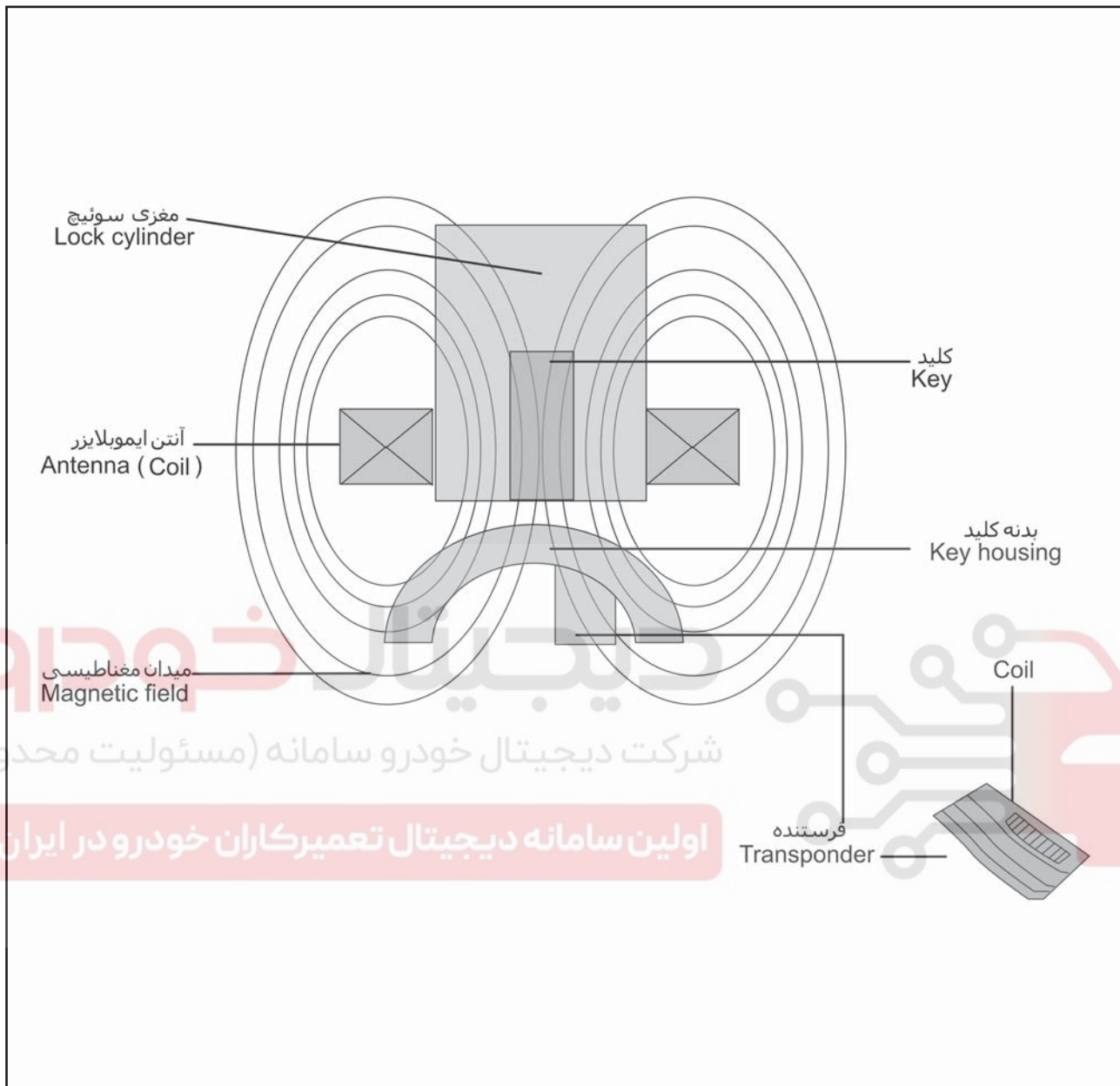
نمای شماتیک ICU



دیجیتال خودرو
 شرکت دیجیتال خودرو سامانه (مسئولیت محدود)

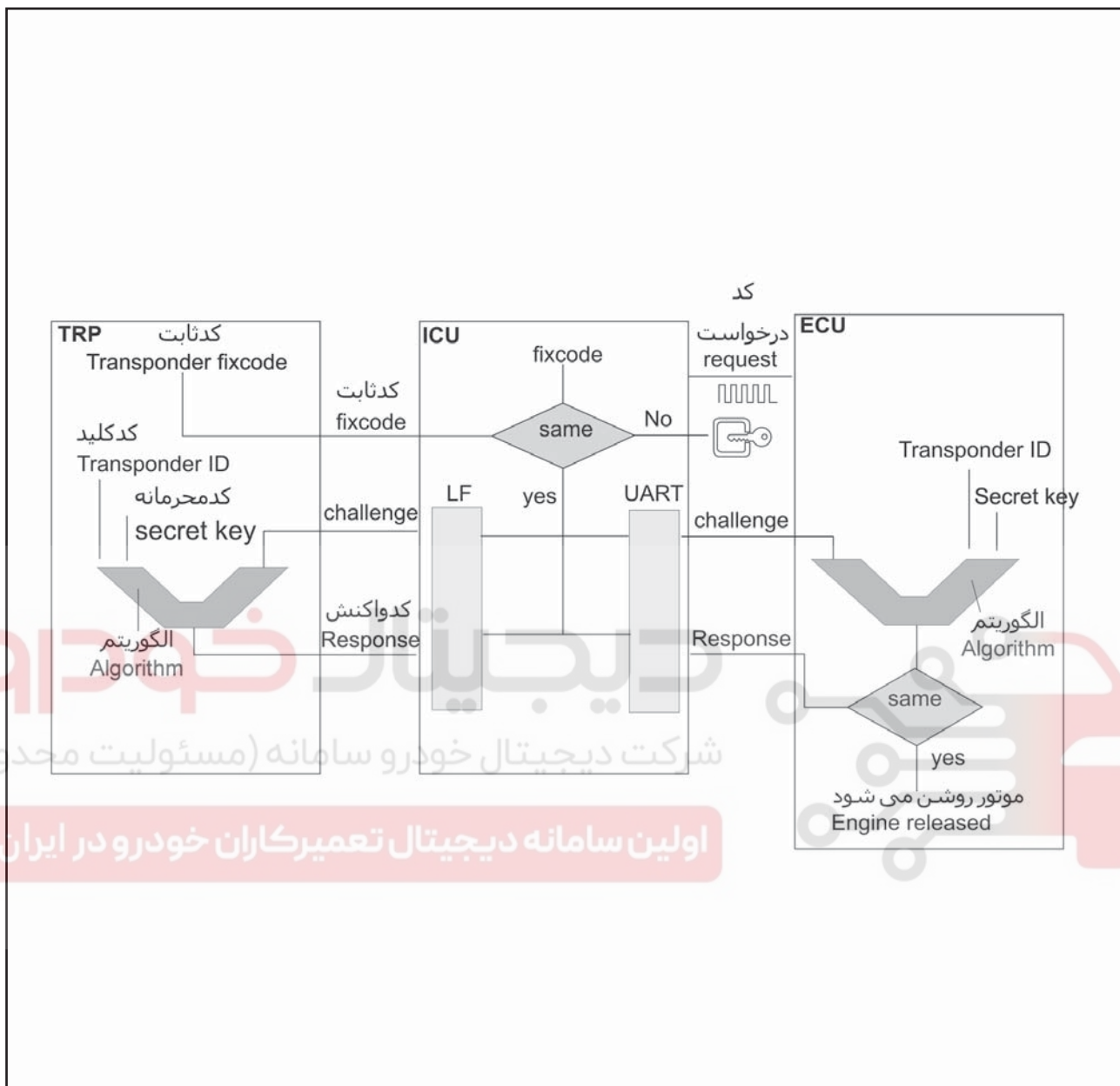
اولین سامانه دیجیتال تعمیرکاران خودرو در ایران

کلیاتی از نحوه قرار گیری فرستنده (TRP)
در میدان مغناطیسی



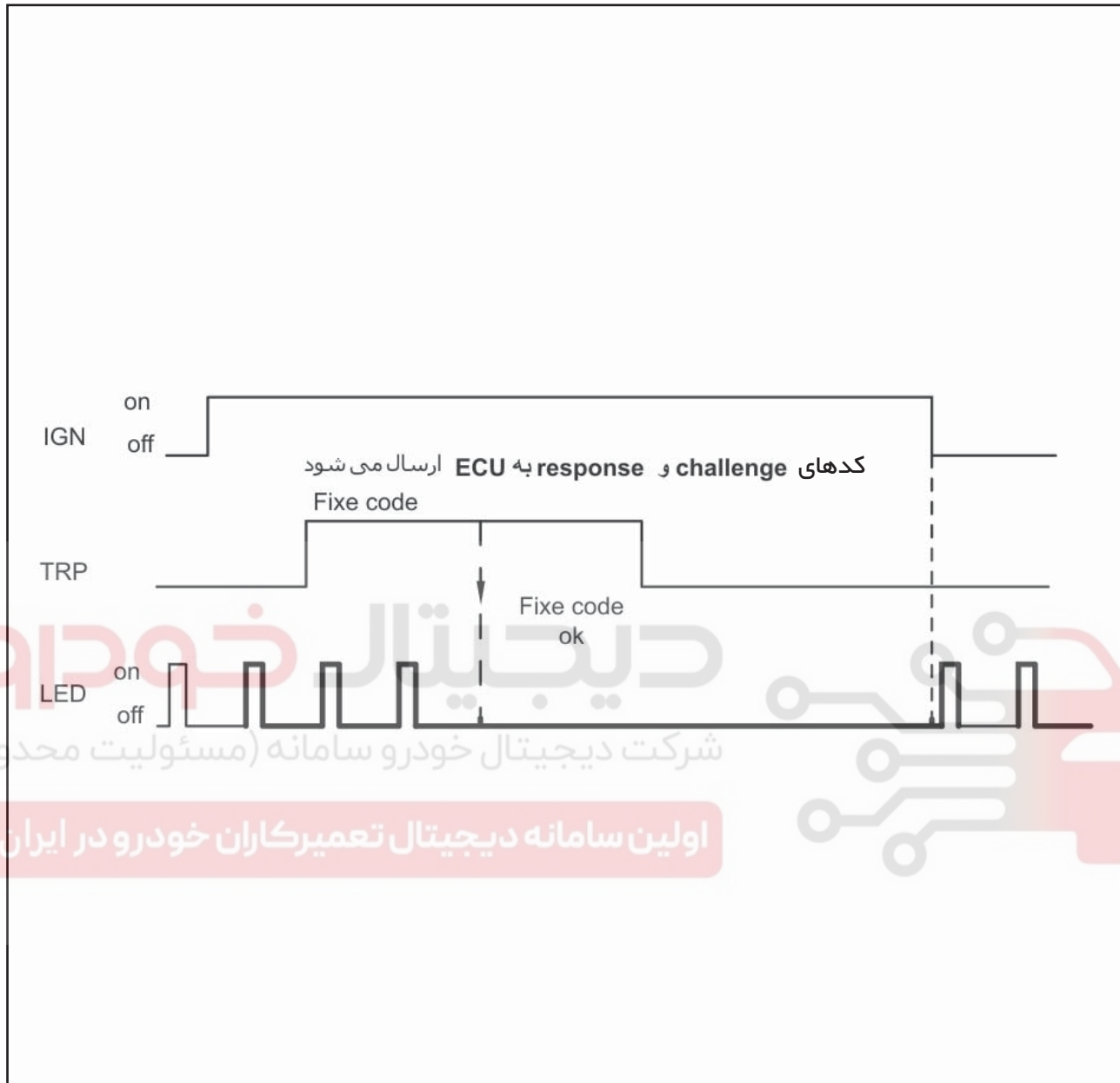
همانطور که در شکل می بینید قرار گیری فرستنده در کلید طوری است که در هر جهتی قرار گیرد، در محدوده میدان مغناطیسی می باشد.

کلیاتی در خصوص درخواست و جواب به کدهای فرستنده :



همانطور که در شکل بالا ملاحظه می کنید، هنگامیکه سوئیچ در حالت (IGN ON) قرار می گیرد، (ICU) از فرستنده (TRP) کد ثابت (FIX CODE) را می خواند، در صورتیکه FIX CODE درست باشد. اجازه درخواست کد از طرف ECU را قبول کرده و از کلید پروسه الگوریتم کد کلید (TRP ID)، کد محرمانه (SECRET KEY) و کد فرستاده شده از طرف ICU (CHALLENGE) را درخواست می نماید و چراغ ایموبیلایزر را نیز خاموش می کند و واکنش (RESPONSE) را به ECU ارسال می کند. همان الگوریتم نیز در ECU اجرا می شود. در صورتیکه پاسخ دو الگوریتم یکسان باشد، ECU اجازه روشن شدن موتور خودرو را می دهد. در صورتی که همان ابتدای کار FIX CODE اشتباه باشد ICU اجازه CHALLENGE را نمی دهد و چراغ ایموبیلایزر را با سیگنال خاصی روشن و خاموش می کند و چون جواب درخواست (REQUEST) به ECU موتور نیامده در حالت قفل باقی می ماند.

کلیاتی در خصوص درخواست و جواب به کدهای فرستنده



در شکل های بالا سیگنال های سیستم، در قطعات ذکر شده آمده است.

معرفی موقعیت قرارگیری کدهای ایموبیلایزر در قطعات سیستم:

DIAG ACCESS CODE		
TRO TRANSPONDER ID TRANSPONDER FIX CODE SECRET KEY	ICU TRANSPONDER FIX CODE SECRET KEY ACCESS CODE	ECU TRANSPONDER ID SECRET KEY ACCESS CODE
کد SECRET KEY بر روی TRP برنامه ریزی می شود.	کدهای FIX CODE و ACCESS CODE بر روی ICU برنامه ریزی می شود. کد SECRET KEY بر اساس الگوریتمی در ICU تولید و بر روی قطعات دیگر برنامه ریزی می شود.	کدهای TRANSPONDER ID و SECRET KEY و ACCESS CODE بر روی ECU برنامه ریزی می شود.

همانطور که در شکل بالا مشاهده می کنید، برای تعویض هر یک از قطعات باید توسط دستگاه عیب یاب آن قطعه به سیستم معرفی شود، برای معرفی کردن قطعه جدید توسط دستگاه عیب یاب برای ورود به سیستم ایموبیلایزر، به ACCESS CODE نیاز است.

* با توجه به اینکه در تمامی قطعات (به غیر از طوقه سوئیچ) کدهای ایموبیلایزر قرار می گیرد. به جهت تعویض هر یک از قطعات و یا معرفی قطعه جدید به ACCESS CODE و دستگاه عیب یاب نیاز می باشد.

معرفی موقعیت قرارگیری کدهای ایموبیلایزر در قطعات سیستم:

کد مخفی (SECRET CODE):

کد مخفی، بر روی TRP,ICU,ECU ذخیره می شود. این کد برای هر خودرو منحصر به فرد می باشد و بر اساس الگوریتم خاصی در ICU ایجاد شده و بر روی ECU,TRP برنامه ریزی می شود. کد مخفی در هنگام الگوریتم رمزگشایی سیستم تغییر می کند و در هر دفعه استفاده کردن از سیستم این کد تغییر می کند.

کد ثابت (TRANSPONDER FIX CODE TRP):

کد ثابت، برای هر کلید منحصر به فرد است و این کد بر روی TRP و ICU ذخیره می شود. این کد توسط ICU چک می شود که برای این خودرو تعریف شده است یا خیر.

کد شناسایی فرستنده (TRANSPONDER ID):

کد شناسایی فرستنده بر روی ECU و TRP ذخیره شده است و این کد در هنگام ورود به الگوریتم رمزگشایی سیستم تغییر می کند.

کد انتقال اطلاعات (CHALLENGE):

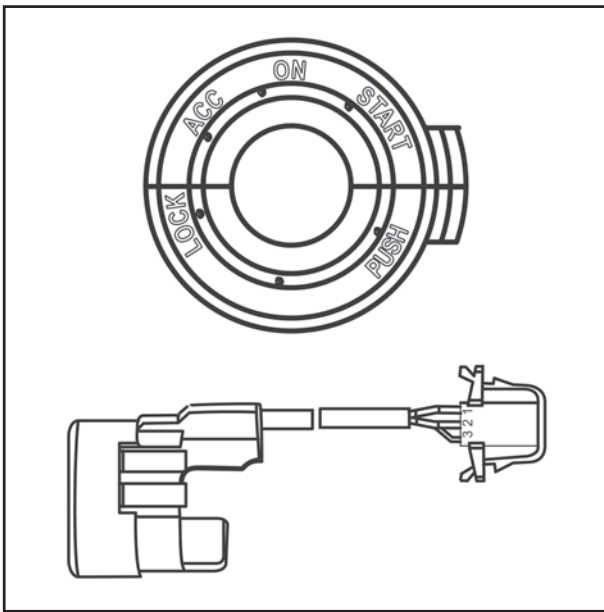
کد انتقال اطلاعات، توسط ECU تولید می شود. این کد به TRP ارسال شده در الگوریتم TRP وارد می شود و کد RESPONSE توسط الگوریتم داخل TRP ایجاد می شود. این کد در هر دفعه ارسال ECU تغییر می کند.

کد دستیابی (ACCESS CODE):

کد دستیابی، برای هر خودرو منحصر به فرد است. این کد بر روی ECU و ICU ذخیره می شود. این کد برای دسترسی دستگاه دیاگ به سیستم می باشد و برای عملیات معرفی کردن TRP جدید، ICU جدید، ECU جدید به کار می رود.

دیجیتال خودرو
شرکت دیجیتال خودرو سامانه (مسئولیت محدود)

اولین سامانه دیجیتال تعمیرکاران خودرو در ایران



اجزای تشکیل دهنده سیستم ضد سرقت:

در خودروی سایپا ۲۳۱ سیستم ایموبیلایزر از نوع طرح زیمنس (SIMENS) می باشد.

در این نوع طرح قابلیت معرفی کردن ۵ عدد سوئیچ (TRP) وجود دارد و ۵ عدد سوئیچ (TRP) می تواند فعال و موتور را روشن نماید. در هر دفعه معرفی کردن سوئیچ، کدهای fix code پاک می شود و کدهای ثابت جدید جایگزین می شود.

- در صورتیکه یک کلید به یک سیستم معرفی شود، کد محرمانه (SECRET KEY) بر روی کلید معرفی می شود و قابلیت معرفی به خودروی دیگر را ندارد.

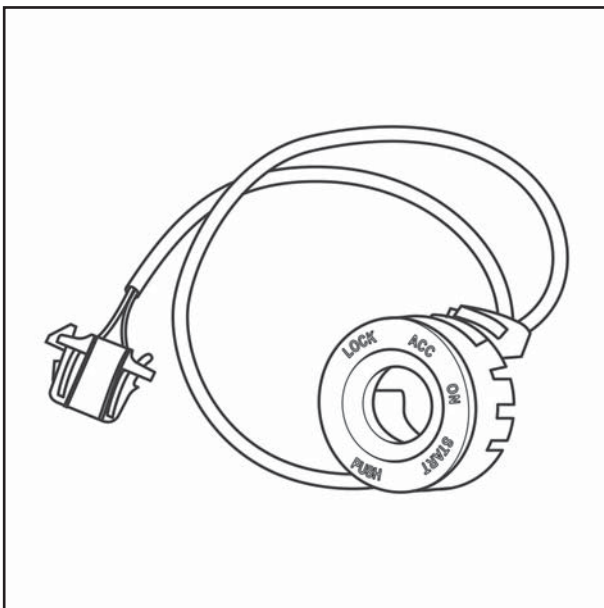
توجه:

کلیه قطعات سیستم ضد سرقت تنها یک بار بر روی یک خودرو معرفی می شوند و قابلیت معرفی مجدد بر روی خودروی دیگر و یا جابجایی قطعات وجود ندارد.

دیجیتال خودرو

شرکت دیجیتال خودرو سامانه (مسئولیت محدود)

اولین سامانه دیجیتال تعمیرکاران خودرو در ایران



قطعات ایموبیلایزر

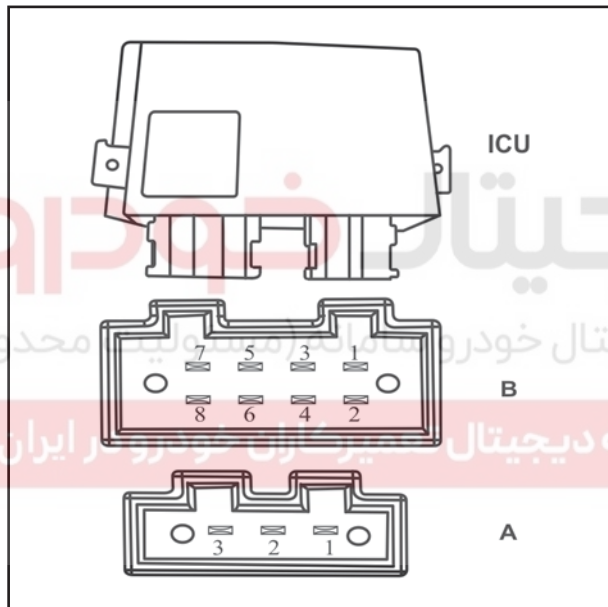
۱) آنتن ایموبیلایزر (طوقه دور مغزی سوئیچ):

Antenna coil of immobilizer

این قطعه برای ارسال و دریافت کد و همچنین ارسال انرژی به صورت امواج مغناطیسی به (TRP) chip استفاده می شود و موقعیت قرارگیری آن در دور مغزی سوئیچ می باشد.

توجه:

به همراه سوئیچ ویا اطراف سوئیچ و آنتن ایموبلایزر نباید قطعات فلزی وجود داشته باشد. به دلیل اینکه بر روی امواج مغناطیسی ارسال شده و یا دریافت شده تاثیر گذاشته و قابلیت شناسایی کدها را نخواهد داشت و باعث روشن نشدن موتور می گردد. به همراه سوئیچ یا اطراف سوئیچ و آنتن ایموبیلایزر نباید قطعات فلزی وجود داشته باشد.



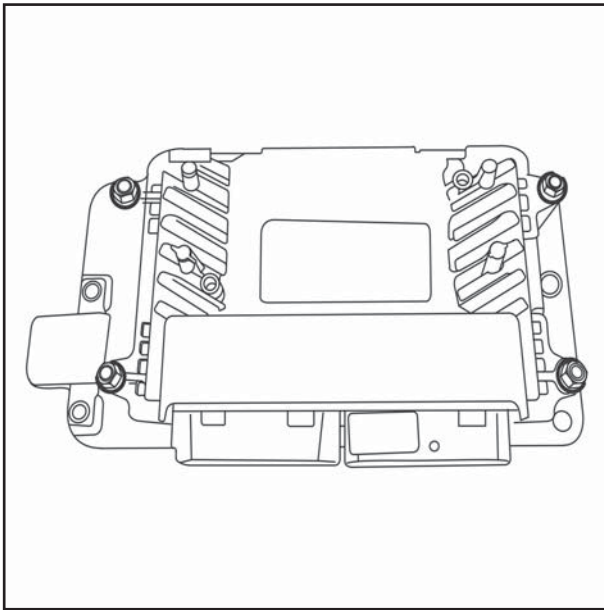
۲) واحد کنترل ایموبیلایزر (ICU) IMMOBILIZER CONTROL UNIT

این قطعه وظیفه ایجاد انرژی (میدان مغناطیسی) برای شارژ خازن chip داخل سوئیچ (TRP) و نیز ارسال و دریافت کدها را دارا می باشد. در صورتیکه کدها درست باشد اجازه کنترل کردن کدهای دیگر توسط ECU را می دهد و همچنین چراغ ایموبیلایزر را در صفحه کیلومتر شمار کنترل می نماید.

مشخصات پایه های کانکتور ICU

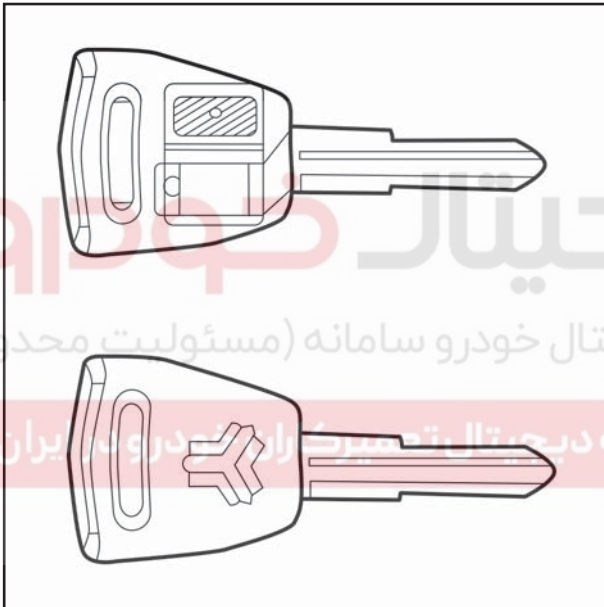
شماره پین ICU	توضیحات	به پین شماره
B1	مثبت باتری	---
B2	منفی GND	---
B3	منفی چراغ ایموبیلایزر	۲ کانکتور مشکی صفحه کیلومتر شمار
B4	(در حالت ACC)	B 29 (ECU)
B5	ECU (R-LINE)	B53 (ECU)
B6	---	---
B7	DIAG CONECTOR	پایه ۱۱ کانکتور عیب یاب
B8	ECU(W-LINE)	B78 (ECU)
A1	COIL OF ANTENNA	---
A2	COIL OF ANTENNA	---
A3	GND	---

اولین سامانه دیجیتال تعمیرکاران خودرو در ایران



۳) واحد کنترل الکترونیکی موتور (ECU): ELECTRONIC CONTROL UNIT

موتور توسط واحد کنترل الکترونیکی (ECU) هدایت می شود. ECU با استفاده از اطلاعات دریافت شده از سنسورهای مختلف سیستم، زمان و طول مدت پاشش سوخت توسط انژکتورها، زمان و طول مدت جرعه زنی، وضعیت دور آرام موتور، میزان کوبش موجود در موتور و نیز عملکرد تجهیزات مربوط به آلودگی و سوخت را کنترل می نماید. علاوه بر موارد ذکر شده در نوع ECU مجهز به ایموبیلایزر، ECU تا زمانی که کدهای مورد نیاز به آن از طریق ICU ارسال نشود و کد نهایی ارسال شده از TRP با کد الگوریتم ECU یکسان نباشد، اجازه پاشش سوخت، جرعه زنی کوئل و فعال شدن پمپ بنزین را نخواهد داد.



۴) سوئیچ سیستم ضد سرقت (TRP): TRANSPONDER

این قطعه، یک سوئیچ معمولی می باشد که بر روی آن یک CHIP الکترونیکی نصب شده است و یک کد محرمانه بر روی آن ذخیره می شود، که در هنگام استارت زدن، ICU توسط آنتن ایموبیلایزر دور مغزی سوئیچ این کدها را خوانده و در صورتی که کدها به سیستم معرفی شده باشد، اجازه روشن شدن موتور را به ECU صادر می کند.

۵) کارت دستیابی به سیستم ایموبیلایزر: (ACCESS CODE CARD)

به همراه هر خودرو یک کارت صادر می گردد که بر روی آن یک عدد ۱۴ رقمی وجود دارد که عدد دست یابی نمایندگی های مجاز به سیستم ایموبیلایزر و برای انجام تعریف قطعات جدید، به سیستم می باشد (کلید جدید، ICU جدید، ECU جدید).

توجه:

قبل از انجام هر گونه عملیات تعمیراتی بر روی سیستم ضد سرقت، اطمینان حاصل نمایید که کارت دستیابی به سیستم ایموبیلایزر نزد مالک موجود باشد.



B3048: LED LINE SHORT CIRCUIT TO BATTERY

اتصال کوتاه یا قطعی مدار چراغ ایموبیلایزر به مثبت باتری

B3040: COMMUNICATION ERROR ON W-LINE ECM DOSE NOT ANSWER ON CHALLENGE / RESPONDER REQUESTS(W Line).

نقص ارتباط بین ECU و (W-LINE) ICU و ECU به کدهای انتقال اطلاعات و واکنش جواب نمی دهد.

B3042: W-LINE SHORTE CIRCUIT TO GROUND

اتصال کوتاه به بدنه، سیم بین ECU و ICU (W-LINE) و ECU

B3043: W-LINE SHORT CIRCUIT TO BATTERY

اتصال کوتاه به مثبت باتری، سیم بین ICU و ECU (W-LINE)

در صورتی که هنگام وارد کردن ACCESS CODE به سیستم ایموبیلایزر توسط دستگاه عیب یاب، این کد را اشتباه وارد کنید، مطابق با جدول ذیل نسبت به دفعات اشتباه بودن، ECU قفل می شود.

تعداد اشتباه	زمان قفل بودن ECU تا زمانی که کد صحیح وارد شود.
یکبار	۱۰ ثانیه
دو بار	۱۰ ثانیه
سه بار	۱۰ دقیقه
چهار بار	۲۰ دقیقه
پنج بار	۴۰ دقیقه
شش بار	۸۰ دقیقه
هفت بار	۱۶۰ دقیقه
هشت بار	۳۲۰ دقیقه
نه بار	۶۴۰ دقیقه
ده بار یا بیشتر	۱۲۸۰ دقیقه

نحوه عیب یابی سیستم ایموبیلایزر

چراغ ایموبیلایزر در حالت خام بودن (VIRGIN) و در حالت فعال بودن (موقعی که ICU تعریف شده و کلید توسط ICU شناخته نشده باشد) دوره تناوب چشمک زدن چراغ ایموبیلایزر ۵ ثانیه خاموش یک ثانیه روشن می باشد. پس با چراغ ایموبیلایزر در این مدل فقط می توان فهمید که ICU کلید را شناخته یا نشناخته است. برای عیب یابی این سیستم توسط دستگاه عیب یاب به قسمت ایموبیلایزر رفته و کدهای خطا را می توان مشاهده نمود.

- کدهای خطای سیستم ضد سرقت**B3060: UNPROGRAMED TRANSPONDER**

کلید TRP به سیستم معرفی نشده است.

B3061: DISTURBED OR NO CHALLENGE

کد انتقال اطلاعات (CHALLENGE) ارسال نمی شود یا مختل شده است.

B3055: NO TRANSPONDER MODULATOR

آنتن ایموبیلایزر سیگنال دریافت و یا ارسال نمی کند.

B3056: NO TRANSPONDER FIX CODE PROGRAMMED

کد ثابت FIX CODE ترانسپوندر (TRP) معرفی نشده است.

B3057: NO SECURITY CODE PROGRAMMED

کد دستیابی به سیستم (ACCESS CODE) به سیستم معرفی نشده است.

B3059: NO REQUEST FROM ECU RECEIVE

کد درخواستی از طرف ECU به ICU ارسال نشده است.

B3045: LED LINE CIRCUIT SHORT TO GND

اتصال کوتاه یا قطعی مدار چراغ ایموبیلایزر به بدنه

با توجه به ایراد به وجود آمده، کدهای خطای ذیل در قسمت کدهای خطا مشاهده می گردد:

کدهای خطا	ایرادها
B3060 B3061	معرفی نبودن کلید (TRP) سوئیچی که در حالت IGN ON قرار گرفته و توسط ICU شناخته نشده باشد.
B3055 B3061	قطعی کانکتور آنتن ایموبیلایزر یا سوختن آنتن ایموبیلایزر
B3060 B3061 B3056 B3057	ICU نو می باشد و برنامه ریزی نشده است. (VIRGIN)
B3045	کانکتور پشت صفحه کیلومتر شمار قطع شده و قطعی یا اتصال کوتاه در مبدا سیم چراغ ایموبیلایزر وجود دارد.
B3059	در صورتی که کانکتور ICU قطع باشد یا ICU سوخته باشد دستگاه دیاگ وارد منوی ایموبیلایزر نمی شود، کد روبرو بعد از اتصال قابل مشاهده است.

اولین سامانه دیجیتال تعمیرکاران خودرو در ایران

TRP VIRGIN:

سوئیچ (TRP) به ICU برنامه ریزی نشده است (TRP) خام است.)

TRP LEARN:

TRP و ICU به هم معرفی شده اند.

TRP INVALID:

TRP و ICU با هم همخوانی ندارد.

NO TRP:

سوئیچ بر روی مغزی سوئیچ نباشد و توسط آنتن ایموبیلایزر خوانده نشود.

توجه:

در صورتی که ECU معرفی نشده باشد یا ECU مشکل داشته باشد هیچ کد خطایی در منو کدهای خطای سیستم ضد سرقت نمی توانید مشاهده کنید. برای مشاهده خطای ECU به منوی خواندن کد خطاها مراجعه نمایید.

در جدول ارائه شده ذیل، شرایط مختلف قفل شدن ECU به همراه توضیحات در جدول آورده شده است.

ECU LEARN:

ECU توسط کدهای محرمانه (SECRET KEY) و دست یابی (ACCESS CODE) برنامه ریزی شده است.

ECU NEUTRAL:

ECU توسط کدهای SECRET KEY و ACCESS CODE برنامه ریزی شده، اما ECU، RESET شده و به حالت بدون برنامه ریزی بازگشته است.

ECU VIRGIN:

ECU توسط کدهای SECRET KEY و ACCESS CODE برنامه ریزی نشده، ECU خام است.

ICU LEARN:

ECU و ICU به یکدیگر معرفی شدند و سوئیچ (TRP) نیز برنامه ریزی شده است.

ICU NEUTRAL:

ECU و ICU به یکدیگر معرفی شدند و TRP نیز برنامه ریزی نشده است.

ICU VIRGIN:

ICU خام است.

ICU INVALID:

ECU و ICU با یکدیگر همخوانی ندارند (SECRET KEY و ACCESS CODE) متفاوت می باشند.

ICU NONE:

ICU از سیستم جدا می باشد.



شماره	واحد کنترل الکترونیکی ECU	واحد کنترل ایموبیلایزر ICU	سوئیچ TRP	وضعیت	کدهای خطا DTC
۱	LEARNT	LEARNT	LEARNT	ENGINE RUN	
۲		LEARNT	INVALID	ENGINE LOCK	P1656
۳		LEARNT	VIRGIN	ENGINE LOCK	P1656
۴		LEARNT	NOTP	ENGINE LOCK	P1656
۵		INVALID	LEARNT	ENGINE LOCK	P1656
۶		INVALID	INVALID	ENGINE LOCK	P1656
۷		INVALID	VIRGIN	ENGINE LOCK	P1656
۸		INVALID	NOTP	ENGINE LOCK	P1656
۹		NONE		ENGINE LOCK	P1656
۱۰		VIRGIN	INVALID	ENGINE LOCK	P1656
۱۱		VIRGIN	VIRGIN	ENGINE LOCK	P1656
۱۲		VIRGIN	NOTP	ENGINE LOCK	P1656
۱۳		NEUTRAL	INVALID	ENGINE LOCK	P1656
۱۴		NEUTRAL	VIRGIN	ENGINE LOCK	P1656
۱۵		NEUTRAL	NOTP	ENGINE LOCK	P1656
۱۶	VIRGIN	INVALID	LEARNT	ENGINE LOCK	P1656,P1661
۱۷		INVALID	INVALID	ENGINE LOCK	P1656,P1661
۱۸		INVALID	VIRGIN	ENGINE LOCK	P1656,P1661
۱۹		INVALID	NOTP	ENGINE LOCK	P1656,P1661
۲۰		NONE		ENGINE LOCK	P1656,P1662
۲۱		VIRGIN	INVALID	ENGINE LOCK	P1656,P1661
۲۲		VIRGIN	VIRGIN	ENGINE LOCK	P1656,P1661
۲۳		VIRGIN	NOTP	ENGINE LOCK	P1656,P1661
۲۴		NEUTRAL	INVALID	ENGINE LOCK	P1656,P1661
۲۵		NEUTRAL	VIRGIN	ENGINE LOCK	P1656,P1661
۲۶		NEUTRAL	NOTP	ENGINE LOCK	P1656,P1661
۲۷	INVALID	LEARNT	ENGINE LOCK	P1656,P1661	
۲۸	INVALID	INVALID	ENGINE LOCK	P1656,P1661	
۲۹	NEUTRAL	INVALID	VIRGIN	ENGINE LOCK	P1656,P1661
۳۰		INVALID	NOTP	ENGINE LOCK	P1656,P1661
۳۱		NONE		ENGINE LOCK	P1656,P1662
۳۲		VIRGIN	INVALID	ENGINE LOCK	P1656,P1661
۳۳		VIRGIN	VIRGIN	ENGINE LOCK	P1656,P1661
۳۴		VIRGIN	NOTP	ENGINE LOCK	P1656,P1661
۳۵		NEUTRAL	INVALID	ENGINE LOCK	P1656,P1661
۳۶		NEUTRAL	VIRGIN	ENGINE LOCK	P1656,P1661
۳۷		NEUTRAL	NOTP	ENGINE LOCK	P1656,P1661
۳۸		NO IMMO ECU	INVALID	LEARNT	ENGINE LOCK
۳۹	INVALID		INVALID	ENGINE LOCK	P1656,P1661
۴۰	INVALID		VIRGIN	ENGINE LOCK	P1656,P1661
۴۱	INVALID		NOTP	ENGINE LOCK	P1656,P1661
۴۲	VIRGIN		INVALID	ENGINE LOCK	P1656,P1661
۴۳	VIRGIN		VIRGIN	ENGINE LOCK	P1656,P1661
۴۴	VIRGIN		NOTP	ENGINE LOCK	P1656,P1661
۴۵	NEUTRAL		INVALID	ENGINE LOCK	P1656,P1661
۴۶	NEUTRAL		VIRGIN	ENGINE LOCK	P1656,P1661
۴۷	NEUTRAL		NOTP	ENGINE LOCK	P1656,P1661
۴۸		NONE		ENGINE RUN	

• عملکرد ریموت کنترل و رسیور :

- ۱- باز و بسته شدن دربها توسط ریموت کنترل (LOCK - UNLOCK)
- ۲- موقعیت یاب خودرو (CAR FINDER)
- ۳- صندوق پیران
- ۴- قفل کلیدهای ریموت کنترل (KEYPAD LOCK)

• عملکرد باز و بسته شدن توسط ریموت :

- با فشردن کلید UNLOCK بر روی ریموت به مدت 500ms در صورت قفل بودن دربها فرمان UNLOCK توسط رسیور صادر می گردد.
- در صورت بسته بودن دربها با فشردن کلید LOCK بر روی ریموت به مدت حداقل 100ms فرمان LOCK توسط رسیور صادر می گردد.
- در صورت باز بودن دربها فرمان LOCK توسط ریموت بی اثر می باشد.
- در صورتی که درب خودرو بسته باشد و فرمان UNLOCK توسط ریموت و به تبع آن توسط رسیور صادر گردد اگر در مدت 15 ± 2 ثانیه درب خودرو باز نشود فرمان LOCK توسط رسیور صادر می گردد.

• موقعیت یاب خودرو (CAR FINDER) :

- در صورت LOCK بودن دربها و فشردن کلید LOCK به مدت ۲ ثانیه ، فلاشرها با فرکانس 3 هرتز و تعداد 27 بار خاموش و روشن می شود .

• صندوق پیران :

- با فشردن دکمه صندوق پیران بر روی ریموت و نگه داشتن آن به مدت زمان 2 ثانیه ، فرمان باز شدن درب صندوق صادر می گردد.

• قفل نرم افزاری صفحه کلید ریموت (KEYPAD LOCK) :

- با فشردن همزمان دکمه های LOCK و صندوق پیران به مدت 5 ثانیه ، کلیه عملکردهای ریموت قطع و جهت فعال نمودن مجدد می بایست همزمان دکمه های مذکور به مدت 5 ثانیه نگه داشته شود .

• رسیور (کیت الکترونیکی کنترل قفل مرکزی و ریموت) :

- محل نصب رسیور در قسمت رله تایمر قفل مرکزی خودروی سایپا ۲۳۱ می باشد و فرامین ارسالی از ریموت کنترل را دریافت و دستور فعالیت عملگرها را ارسال می نماید .

• نحوه تشخیص عملکرد صحیح قطعه رسیور :

- ۱- با تغییر حالت دکمه قفل بر روی درب از حالت LOCK به UNLOCK فرمانی جهت باز شدن کلیه دربها صادر می گردد . (عملکرد مذکور می بایست از هر

چگونگی استفاده از نرم افزار عیب یاب در سیستم ایموبیلایزر :

در صورتیکه فقط یک قطعه از سه قطعه اصلی (ترانسپوندر ، ECU و ICU) تعویض گردد با کلید عملکردی F2-Key learning می توان آن را به مجموعه معرفی نمود .

مراحل شناسایی کلید به سیستم ضد سرقت :

در منوی عیب یابی سایپا ۲۳۱ پس از وارد شدن به سیستم ایموبیلایزر با انتخاب دکمه F5-Learning Key می توان عملیات تعریف سوئیچ را آغاز نمود . در این مرحله سوئیچ باید در وضعیت ON قرار داشته باشد در غیر این صورت پیغام << Error : Condition >> مشاهده خواهد شد .

پس از مشاهده پیغام << OK : Condition >> با فشردن کلید ENTER می توان به مرحله بعد وارد شد. در این مرحله باید کد دسترسی موجود بر روی Access Card خودرو را وارد کرده و کلید ENTER را دوباره زد.

در این وضعیت در صورتیکه نیاز به معرفی کلید دارید ، دکمه ENTER و اگر نیاز به معرفی کلید ندارید کلید ESC را بزنید. با توجه به پیغامهای ارائه شده در مرحله بعدی کلید اول را به حالت OFF قرار دهید و برای معرفی کلید دوم ، پس از تعویض باید آنرا در وضعیت ON قرار دهید . مطابق با مراحل تعریف سوئیچ اول و پیغامهای ارائه شده از سیستم ، برای معرفی کلید دوم اقدام شود . دقت کنید پس از تعریف سوئیچ آخر، مطابق پیغام ارائه شده باید ابتدا سوئیچ را در وضعیت OFF و دوباره به حالت ON قرار دهید . در پایان پیغام صحیح بودن اجرای عملیات (Key Learning OK) مشاهده خواهد شد.

۴- در این حالت هنگام شناسایی ریموت قفل دربها به صورت خودکار باز می شود .
توجه : عملیات مذکور در خطوط تولید خودرو صورت می پذیرد .
نکات اصلی :

- هر خودرو پس از ورود به مرحله شناسایی ، اگر کد ریموتی را نپذیرد حداکثر تا 60 دقیقه بعد می توان مجدداً با ورود به مرحله شناسایی (LEARN) آن را تعویض نمود . پس از این زمان تعویض و یا اضافه نمودن ریموت ، منوط به دمونتاژ رسیور و اقدامات سخت افزاری می باشد .

- با روش فوق (شناسایی نرم افزاری) تنها یک ریموت را می توان شناسایی نمود .

- در صورت خام بودن رسیور ، هنگام باز بودن درب خودرو فلاشرها چشمک می زنند .

- تفاوت همزمانی فشردن دو کلید ریموت جهت شناسایی مهم می باشد.

ب - شناسایی به روش سخت افزاری (HARD LEARNING) :

در صورتی که بخواهیم به هر دلیل ریموت را تعویض کنیم بایستی در حالی که رسیور به محل خود متصل است درب رسیور را باز کرده و ۲ نقطه تعریف شده در برد میانی را اتصال کوتاه کنیم . در این حالت زمان اتصال کوتاه با فشردن هر کدام از کلیدهای روی ریموت ، عملیات شناسایی ریموت انجام شده و ریموت به رسیور معرفی می گردد . (از این روش برای شناسایی کلیدهای ریموت کنترل می توان استفاده نمود .
خصوصاً ریموت های مدل گوشواره ای)

دو درب جلو ، راست و چپ کنترل گردد)
۲- در هنگام بسته بودن دربها با تغییر حالت دکمه قفل بر روی درب از حالت UNLOCK به LOCK فرمانی جهت قفل شدن کلید دربها از رسیور صادر می گردد . (عملکرد مذکور می بایست از هر دو درب جلو ، راست و چپ کنترل گردد)

۳- در هنگام باز بودن دربهای جلو با تغییر حالت دکمه قفل بر روی درب از حالت UNLOCK به LOCK فرمان قفل شدن دربها و بلافاصله فرمان باز شدن دربها از رسیور صادر می گردد . (عملکرد مذکور می بایست از هر دو درب جلو ، راست و چپ کنترل گردد).

• عملکرد چراغ سقف در خودروی سایپا ۲۳۱ :

۱- زمانی که درب خودرو باز می شود لامپ روشن و در صورت باز ماندن درب ، لامپ به صورت خودکار پس از مدت ۱۵ دقیقه خاموش می شود .

۲- در صورت بسته شدن درب ، لامپ پس از مدت ۱۵ ثانیه خاموش می شود . اگر در فاصله زمانی ۱۵ ثانیه سوئیچ باز و یا درب ها قفل شود لامپ به صورت خودکار خاموش می گردد.

۳- زمانی که درب بسته است و سوئیچ باز است ، با بستن سوئیچ ، لامپ سقف روشن و پس از ۱۵ ثانیه خاموش می شود .

۴- زمانی که درب ها بسته و LOCK است با UNLOCK شدن درب (با ریموت و یا دکمه قفل بر روی درب) ، لامپ سقفی روشن می شود و پس از ۱۵ ثانیه خاموش می شود .

توضیح : روشن شدن لامپ سقف با شیب 760+40ms و خاموش شدن آن با شیب 3+0.3Sec انجام می گیرد.

• دستور العمل شناسایی ریموت کنترل به سیستم : (LEARN) :

منظور از LEARN کردن ، انتقال کد فرستنده به گیرنده خام به عنوان کد عبور است .

• مراحل ورود به LEARN MODE :

الف : شناسایی نرم افزاری

(SOFT LEARNING) :

۱- درب خودرو را باز کنید در این حالت فلاشرها چشمک می زنند . (با باز شدن درب)

۲- از سمت راننده ، داخل خودرو نشسته و پس از بستن درب از محل دکمه قفل بر روی درب ، دربها را قفل نمایید.

به مدت 1 ثانیه سوئیچ را باز و سپس سوئیچ را خارج نمایید.

۳- دکمه های LOCK و UNLOCK را به طور همزمان و به مدت 3 ثانیه فشار دهید .

دیجیتال خودرو

شرکت دیجیتال خودرو سامانه (مسئولیت محدود)

اولین سامانه دیجیتال تعمیرکاران خودرو در ایران



دیجیتال خودرو

شرکت دیجیتال خودرو سامانه (مسئولیت محدود)

اولین سامانه دیجیتال تعمیرکاران خودرو در ایران



دیجیتال خودرو

شرکت دیجیتال خودرو سامانه (مسئولیت محدود)

اولین سامانه دیجیتال تعمیرکاران خودرو در ایران

