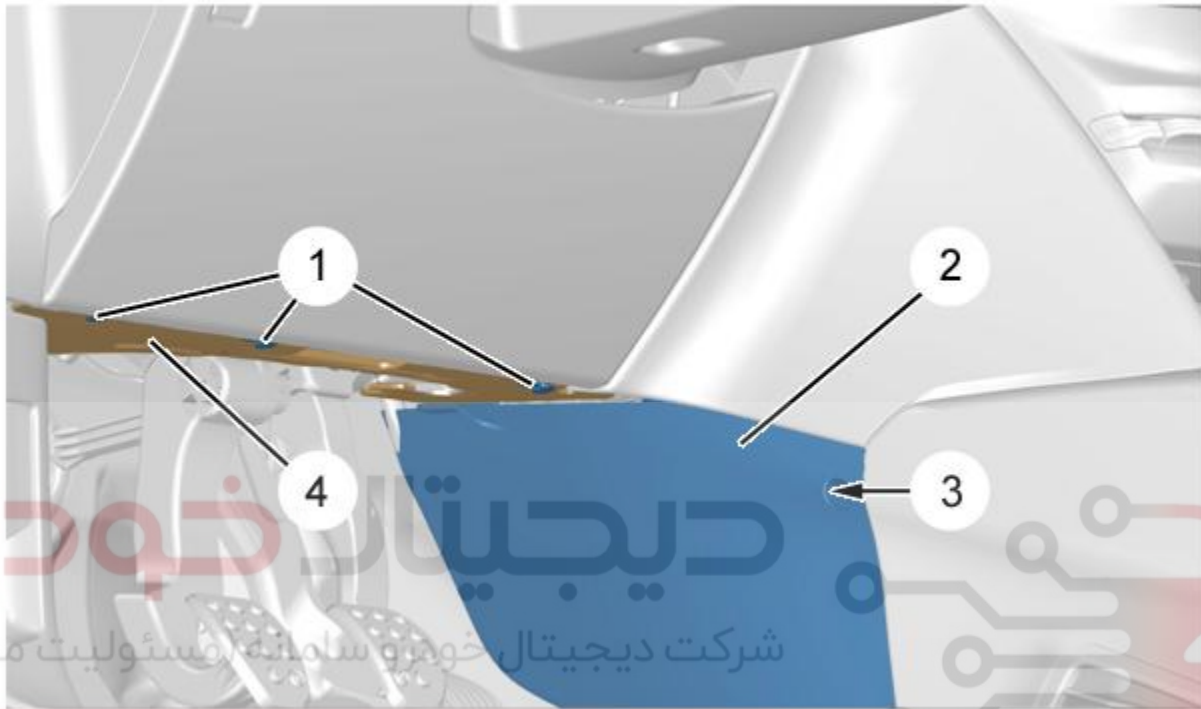


## باز و بست:المنت گرمکن هوای کابین

### ۱. باز کردن

اتصالات باتری را جدا کنید.



دیجیتال خودرو  
شرکت دیجیتال خودرو سامانه مسئولیت محدود

اولین سامانه دیجیتال تعمیرکاران خودرو در ایران

Figure : C5HG1GHD

باز کنید:

- سه تکیه گاه (۱)
- قاب (۴) زیر داشبورد
- پیچ (۳)
- قاب (۲)

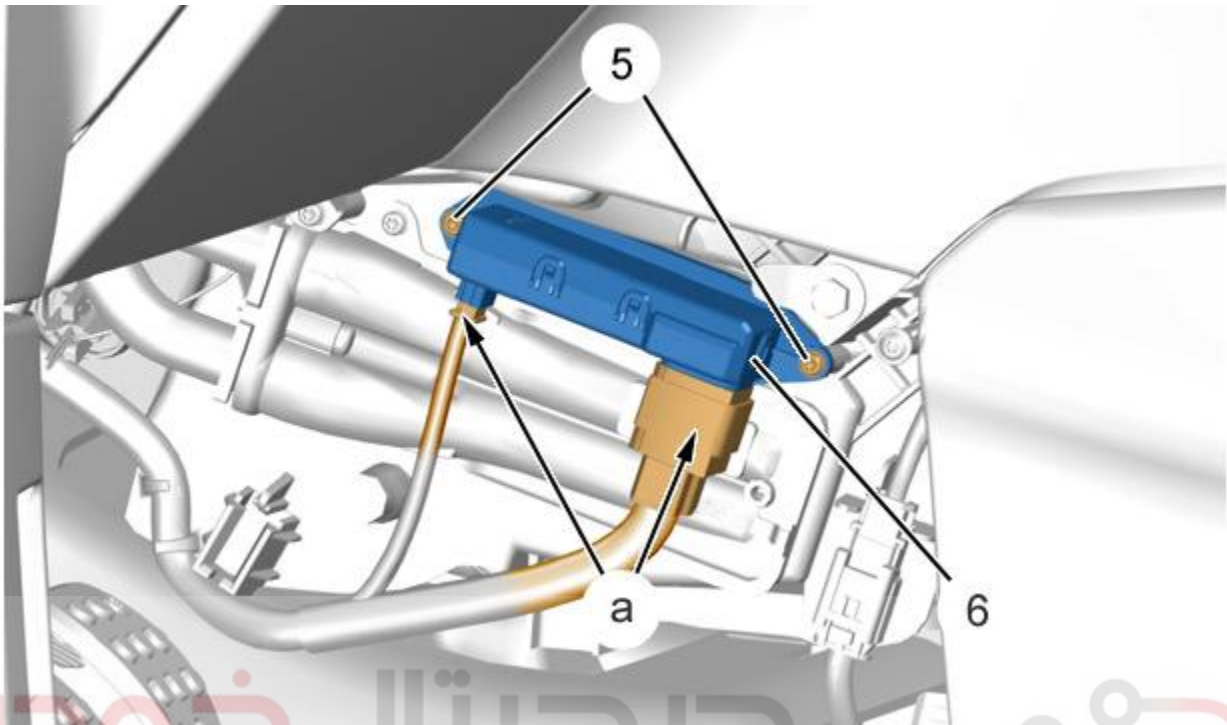


Figure : C5HG1GND

شرکت دیجیتال خودرو (مسئولیت محدود)

اولین سامانه دیجیتال تعمیرکاران خودرو در ایران

کانکتورها(در نقاط a) را جدا کنید.  
باز کنید:

- ۲ پیچ (۵)
- المنت گرمکن هوای کابین (۶)

## ۲. بستن

ببندید:

- المنت گرمکن هوای کابین (۶)
- ۲ پیچ (۵)

کانکتورها(در نقاط a) را متصل کنید.

ببندید:

- قاب (۲)
- پیچ (۳)
- قاب (۴) زیر داشبورد
- ۳ تکیه گاه (۱)

احتیاط: اقدامات مورد نیاز برای اتصال مجدد اتصالات باتری را انجام دهید.

اتصالات باتری را متصل کنید.  
بررسی کنید که مقاومت (المنت) گرمکن هوای کابین به درستی عمل کند.

# دیجیتال خودرو

شرکت دیجیتال خودرو سامانه (مسئولیت محدود)

اولین سامانه دیجیتال تعمیرکاران خودرو در ایران

