

بازو بست : اجزا سپر جلو

مهم: توصیه های ایمنی و نظافت را رعایت کنید.

۱. ابزار مخصوص

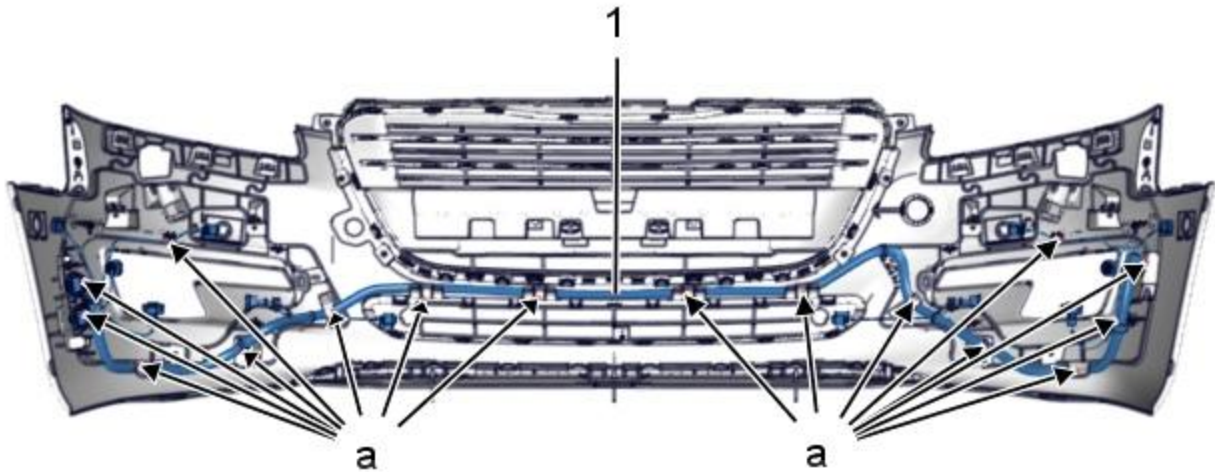
تصویر	کد اختصاصی	شرح ابزار
<p>[1350-ZZ]</p>  <p>تصویر E5AG02MT</p>	۲۶۱۰۲۰۰۵	ابزار مخصوص تریم

۲. باز کردن

باز کنید

- سپر جلو **i**
- مه شکن جلو **i**
- شست و شوی چراغ جلو **i**
- سنسور مجاورتی
- پلاک

۲,۱. دسته سیم الکتریکی



تصویر C5JS05VD :

شرکت دیجیتال خودرو سامانه (مسئولیت محدود)

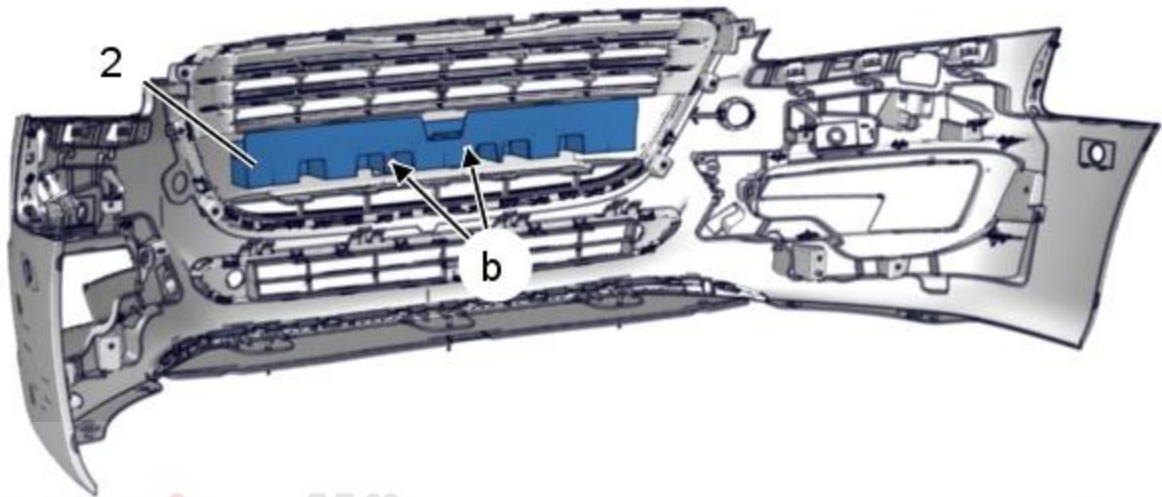
دسته سیم الکتریکی ۱ را باز کنید (در نقاط a) با استفاده از ابزار [1350-ZZ] (ابزار مخصوص تریم با کد

اختصاصی ۲۶۱۰۲۰۰۵)

اولین سامانه دیجیتال تعمیرکاران خودرو در ایران

دسته سیم الکتریکی ۱ را باز کنید .

۲,۲. ضربه گیر



تصویر C5JS05WD :

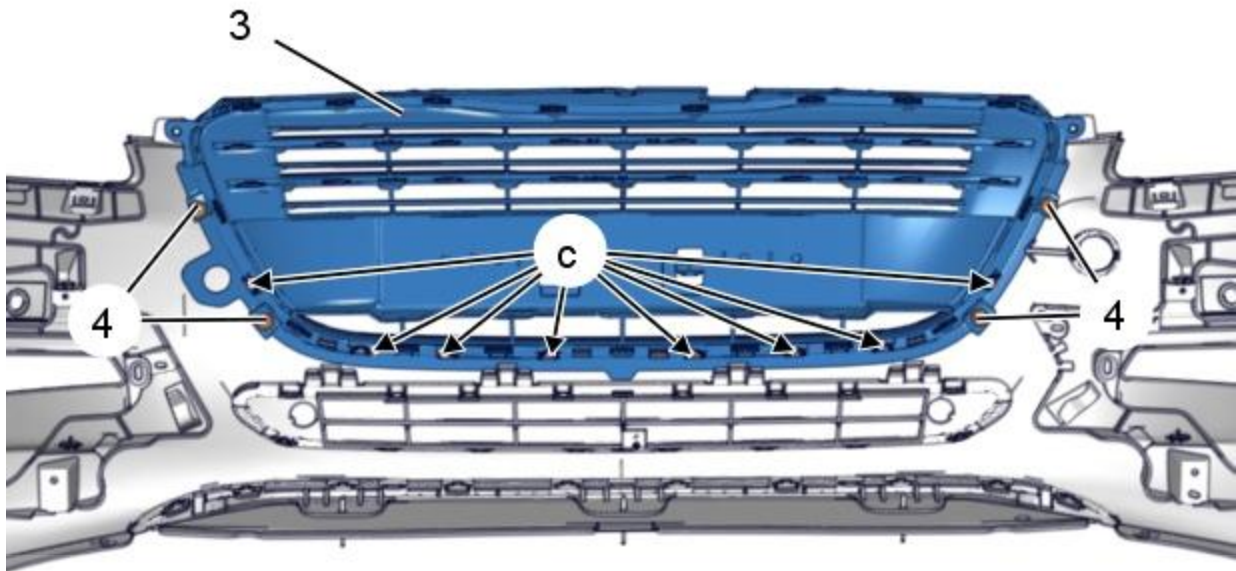
شرکت دیجیتال خودرو سامانه (مسئولیت محدود)
 ضربه گیر ۲ را باز کنید (در نقاط b) با استفاده از ابزار [1350-ZZ] (ابزار مخصوص تریم با کد اختصاصی

(۲۶۱۰۲۰۰۵)

اولین سامانه دیجیتال تعمیرکاران خودرو در ایران

ضربه گیر ۲ را باز کنید.

۲,۳. جلو پنجره سپر جلو



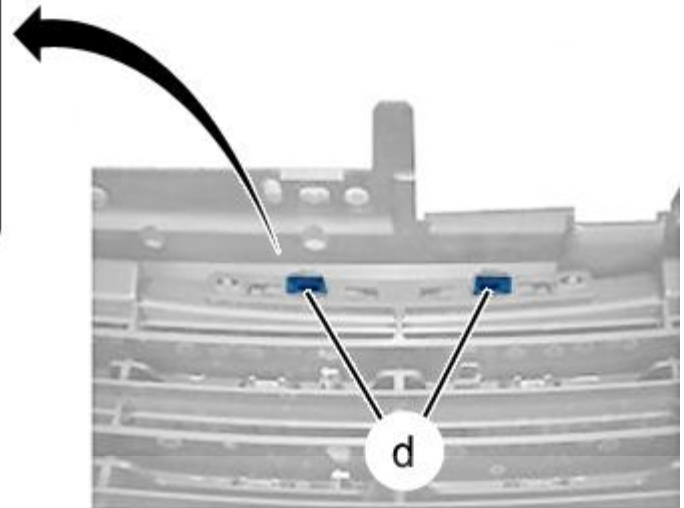
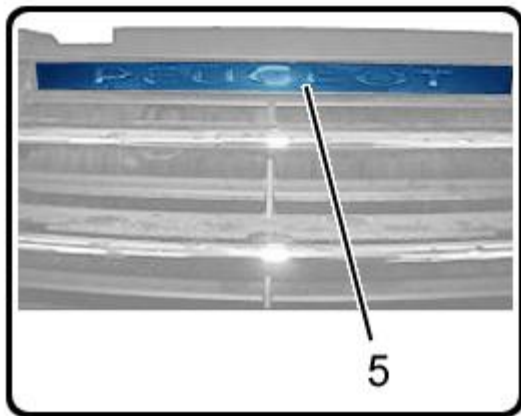
تصویر C5JS05XD :

دیجیتال خودرو
شرکت دیجیتال خودرو سامانه (مسئولیت محدود)

پیچ های ۴ را باز کنید.

جلو پنجره سپر جلو ۳ را جدا کنید (در نقاط C) با استفاده از ابزار [1350-ZZ] (ابزار مخصوص تریم با کد اختصاصی ۲۶۱۰۲۰۰۵)

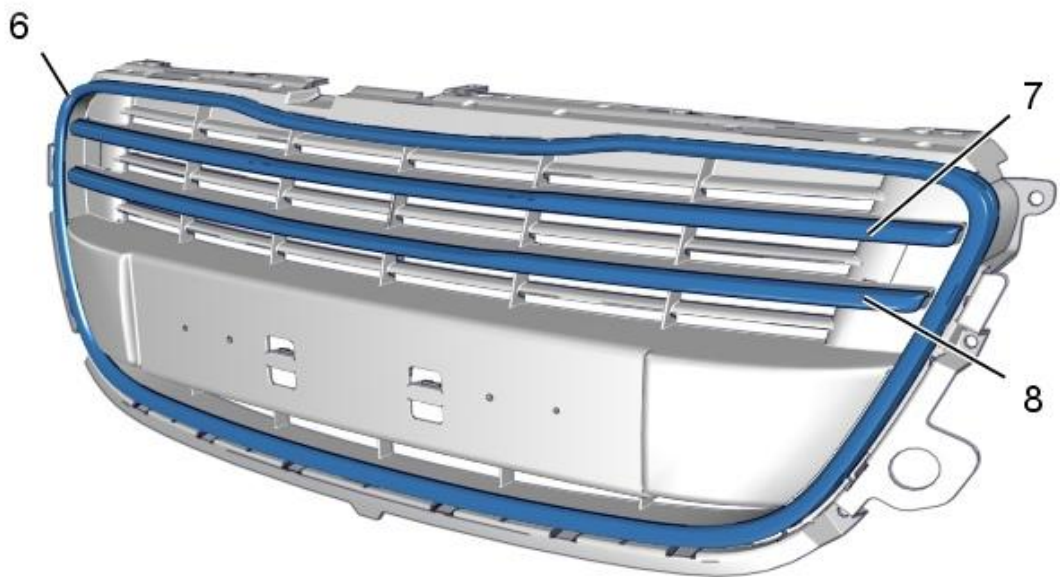
جلو پنجره سپر جلو ۳ را باز کنید.



تصویر C5JS05YD : دیجیتال خودرو
 نشان ۵ را باز کنید (در نقاط d) با استفاده از ابزار [1350-ZZ] (ابزار مخصوص ترمیم با کد اختصاصی شرکت دیجیتال خودرو سامانه (مسئولیت محدود) ۲۶۱۰۲۰۰۵)

اولین سامانه دیجیتال تعمیرکاران خودرو در ایران

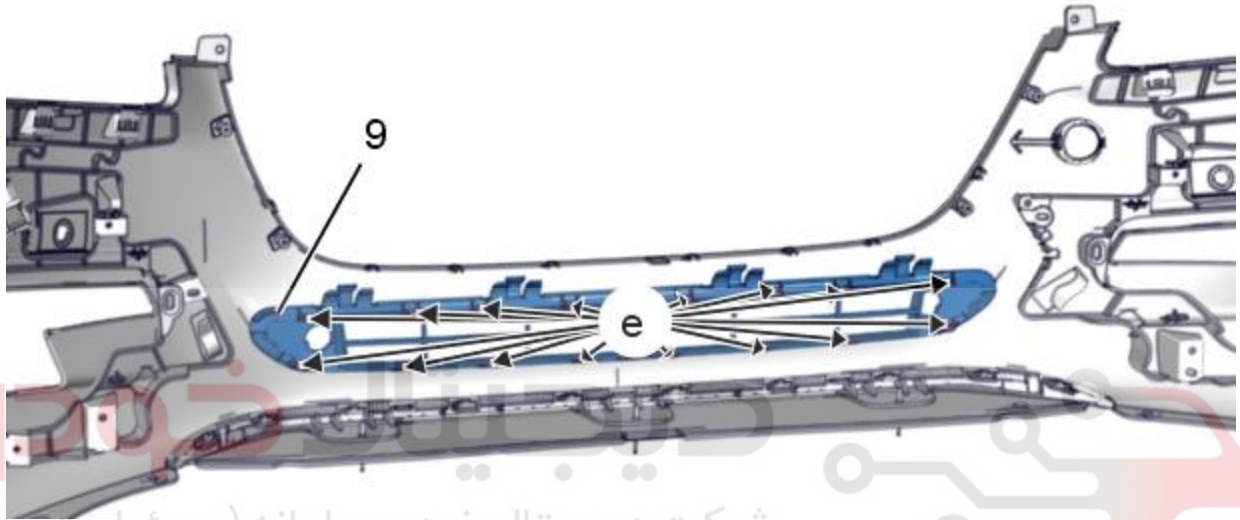
نشان ۵ را جدا کنید



تصویر C5JS061D :

با استفاده از پیچ گوشتی باریک قاب های کرومی ۶،۷،۸ را جدا کنید.
قاب های کرومی ۶،۷،۸ را باز کنید.

۲،۴. جلو پنجره پایینی سپر جلو



شرکت دیجیتال خودرو سامانه (مسئولیت محدود)

تصویر C5JS062D :

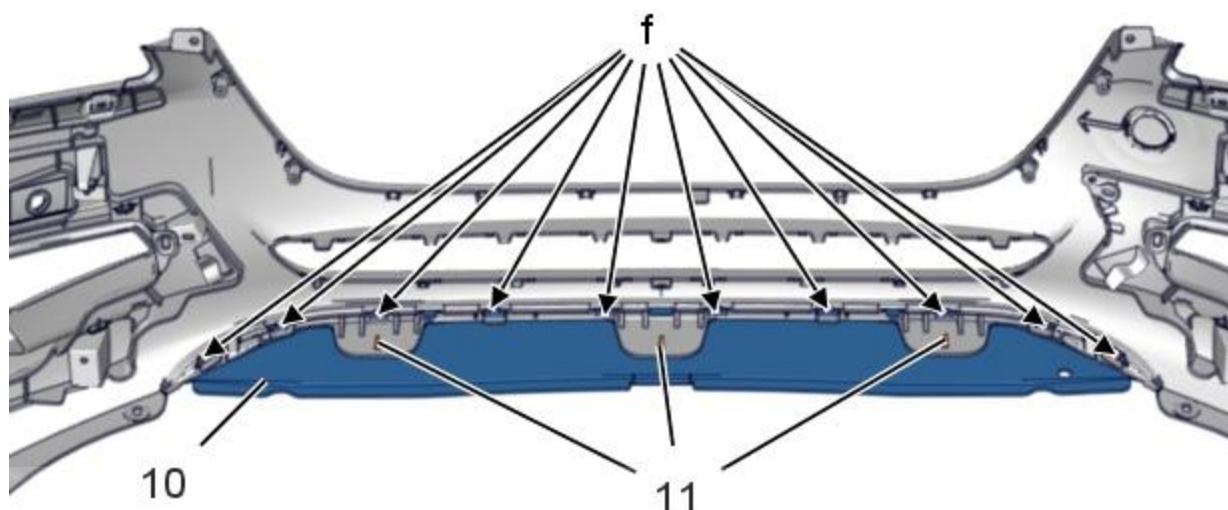


اولین سامانه دیجیتال تعمیرکاران خودرو در ایران

جلو پنجره پایینی سپر جلو ۹ را جدا کنید (در نقاط e) با استفاده از ابزار [1350-ZZ] (ابزار مخصوص تریم با کد اختصاصی ۲۶۱۰۲۰۰۵)

جلو پنجره پایینی سپر جلو ۹ را باز کنید.

۲,۵ اسپولر



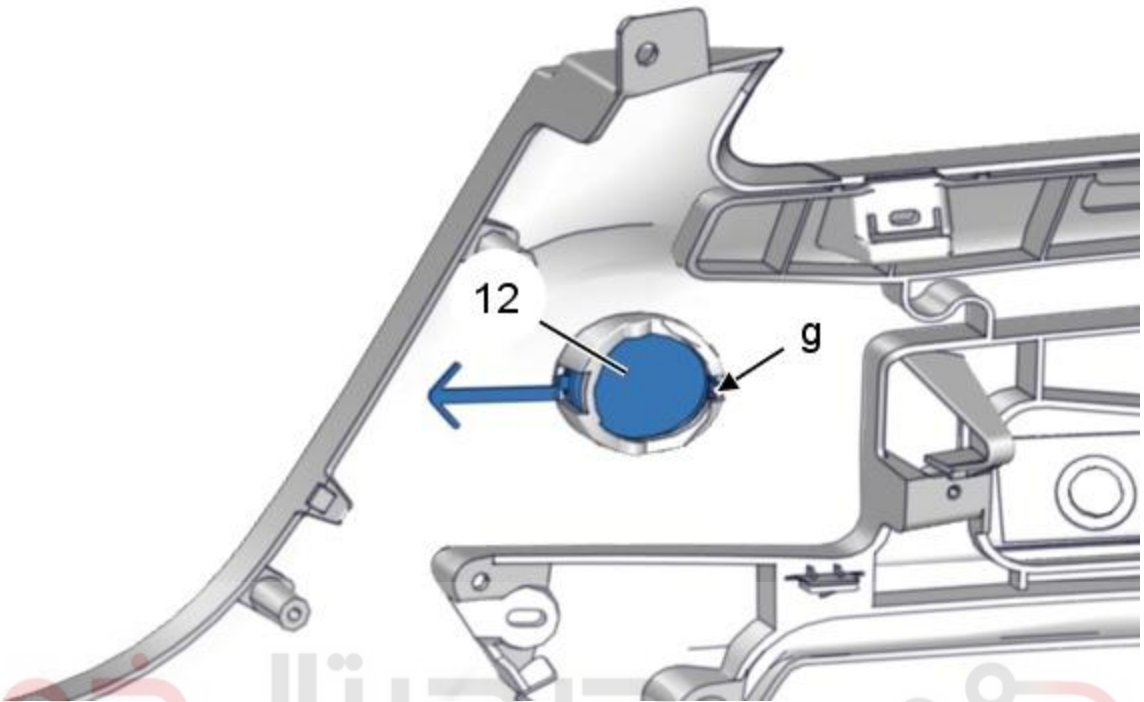
تصویر C5JS063D :

پرچ های ۱۱ را با مته ای به قطر ۶ میلی متر باز کنید.

بادگیر سپر جلو ۱۰ را باز کنید (در نقاط f) با استفاده از ابزار [1350-ZZ] (ابزار مخصوص تریم با کد اختصاصی ۲۶۱۰۲۰۰۵)

بادگیر سپر جلو ۱۰ را جدا کنید.

۲.۶. فلاپ دسترسی



تصویر C5JS066D :

شرکت دیجیتال خودرو سامانه (مسئولیت محدود)

فلاپ دسترسی ۱۲ را جدا کنید (در نقطه g) با استفاده از ابزار [1350-ZZ] (ابزار مخصوص تریم با کد

اختصاصی ۲۶۱۰۲۰۰۵)

فلاپ دسترسی ۱۲ را باز کنید.

۳. بستن

عملیات بستن بر عکس مراحل عملیات باز کردن می باشد.

بیندید

- پلاک
- سنسور ها
- شست وشوی چراغ جلو ⁱ
- مه شکن جلو ⁱ
- سپر جلو ⁱ

اتصالات باتری را مجددا وصل کنید.

عملکرد تمامی تجهیزات را کنترل کنید.