


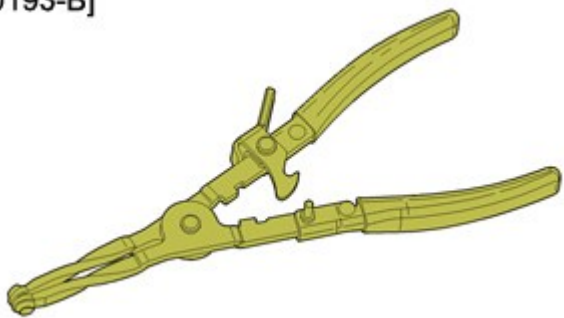
## باز و بست: کابل تعویض دنده

مهم: توصیه های ایمنی و نظافت را رعایت کنید.

## ۱. ابزار مخصوص

تجهیزات عمومی:

- نوار (تسمه)
- جک قطعات

تصویر	کد اختصاصی	شرح ابزار
<p>[0338-E]</p>  <p>Figure : E5AB0L3T</p>	۲۵۵۰۱۰۰۶	ابزار آزاد سازی اهرم بندی کلاچ
<p>[0193-B]</p> 	۲۴۳۰۲۰۰۳	انبر مخصوص باز و بست بست شیلنگ

## ۲. اقدامات اولیه

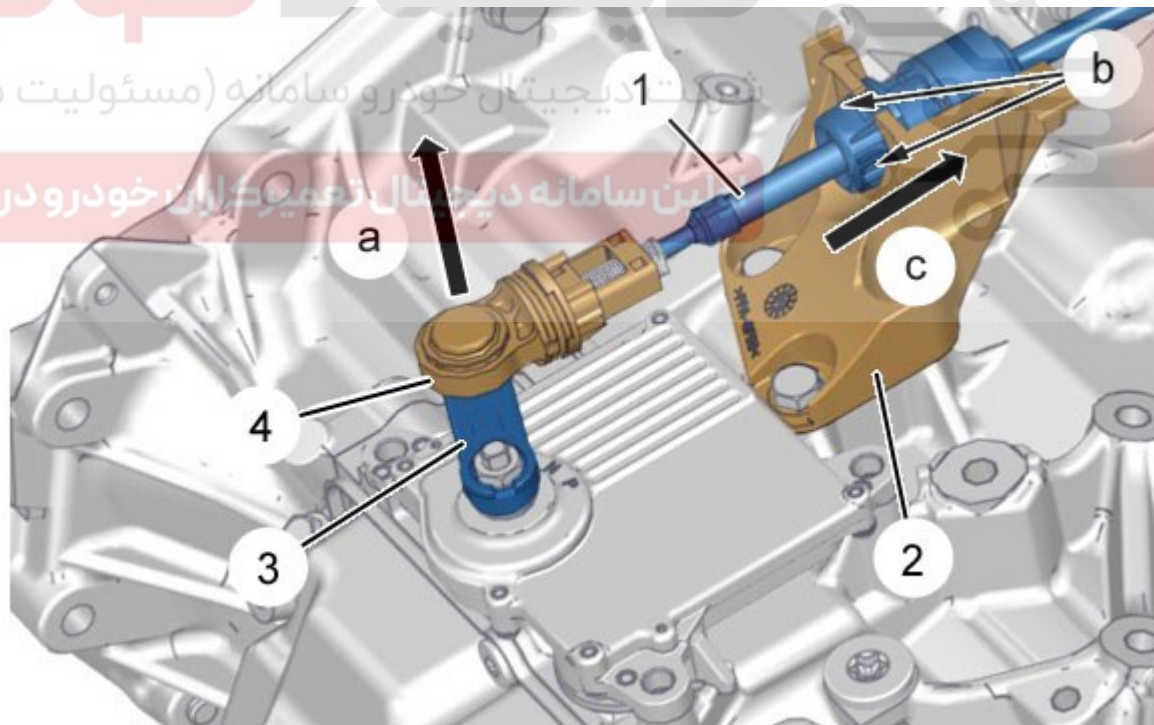
خودرو را روی جک دو ستون قرار دهید.  
دسته دنده را در وضعیت خلاص (N) قرار دهید.

نکته: قفل دسته دنده دارای مکانیزمی است که دسته دنده را در وضعیت P قفل می کند.

قفل دسته دنده را به صورت دستی آزاد کنید (در صورت لزوم).  
اتصالات باتری را باز کنید.  
باز کنید:

- سینی محافظ زیر موتور
- محفظه فیلتر موتور (بسته به مجموعه)
- کانال هوای ورودی (بسته به مجموعه)

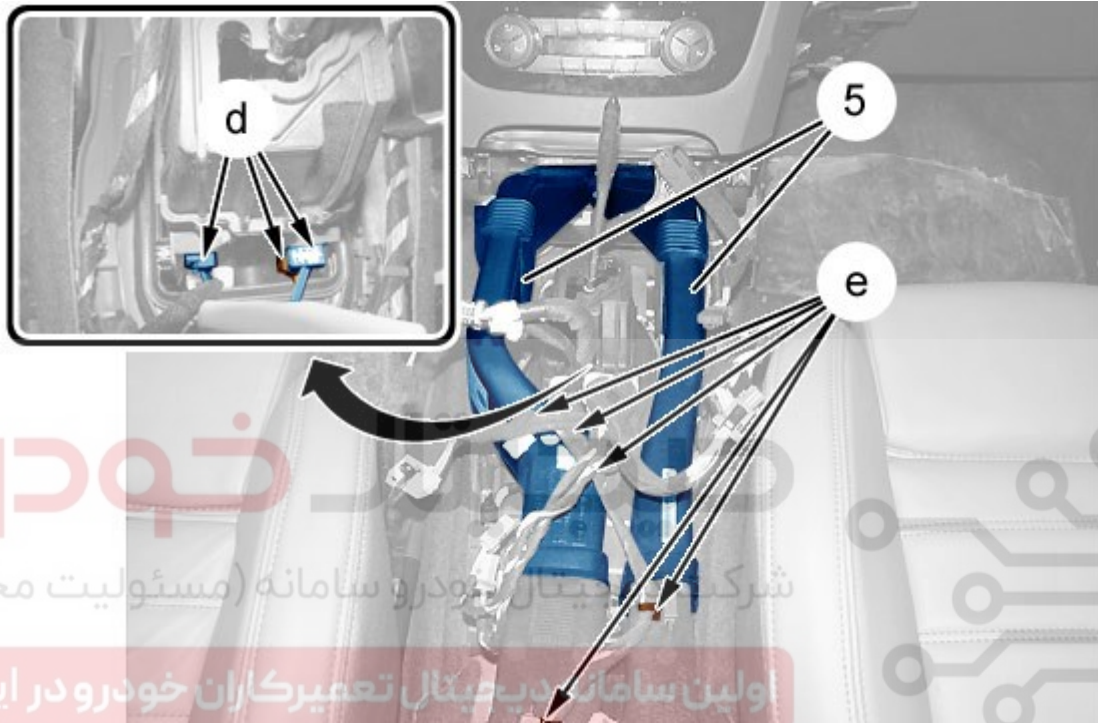
## ۳. باز کردن



تصویر : B2CG220D



سیبک (۴) را از اهرم تعویض دنده (۳) جدا کنید، با استفاده از ابزار [0338-E] (ابزار آزاد سازی اهرم بندی کلاچ با کد اختصاصی ۲۵۵۰۱۰۰۶) (در جهت پیکان a) نگهدارنده کابل (در نقاط b) را فشار دهید، با استفاده از انبر نوک بلند. کابل تعویض دنده (۱) را از نگهدارنده پوسته کابل تعویض دنده (۲) جدا کنید (در جهت پیکان c).

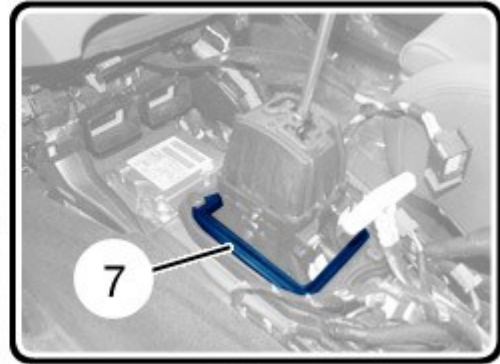
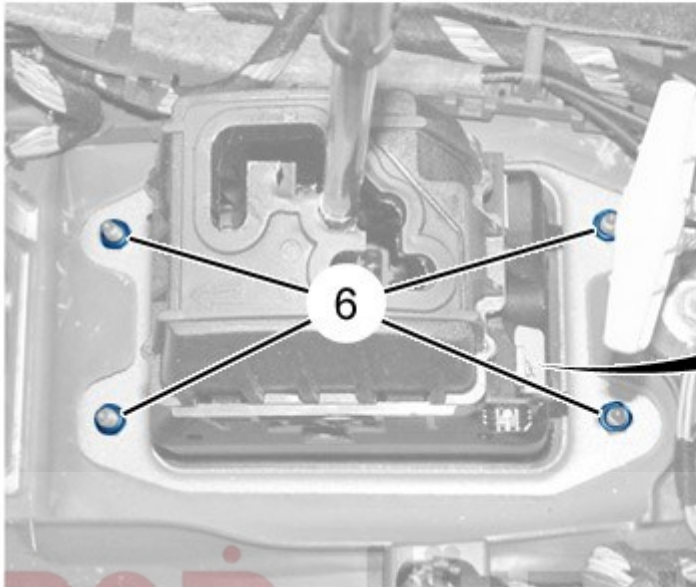


خودرو  
شرکت دیجیتال خودرو سامانه (مسئولیت محدود)  
اولین سامانه دیجیتال تعمیرکاران خودرو در ایران

تصویر : B2CG223D



کنسول وسط را باز کنید.  
دسته سیم (در نقاط e) را آزاد کنید.  
کانال هوا (۵) را باز کنید.

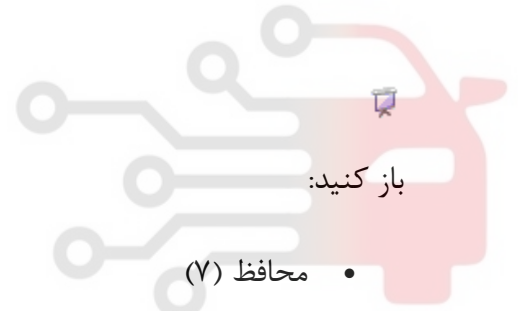


دیجیتال خودرو

B2CG226D : تصویر

شرکت دیجیتال خودرو سامانه (مسئولیت محدود)

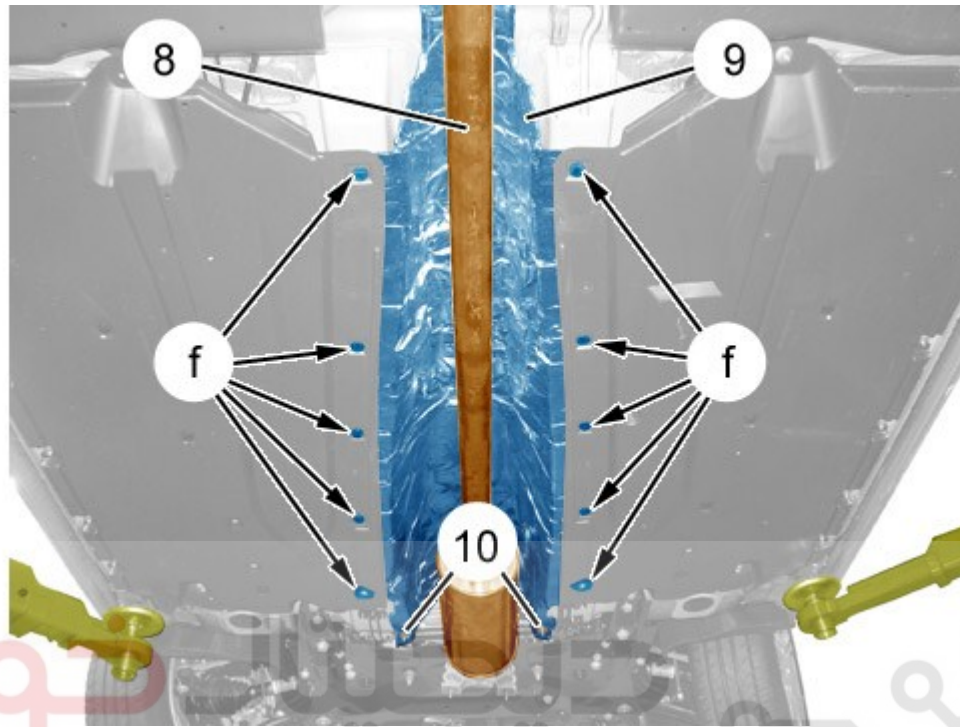
اولین سامانه دیجیتال تعمیرکاران خودرو در ایران



باز کنید:

- محافظ (۷)
- ۴ مهره (۶)

### ۳,۱. موتورهای EW یا EP و DV (استاندارد کنترل آلاینده‌گی Euro 5)



شرکت دیجیتال خودرو سامانه (ساخت محدود)  
B2CG229D : تصویر

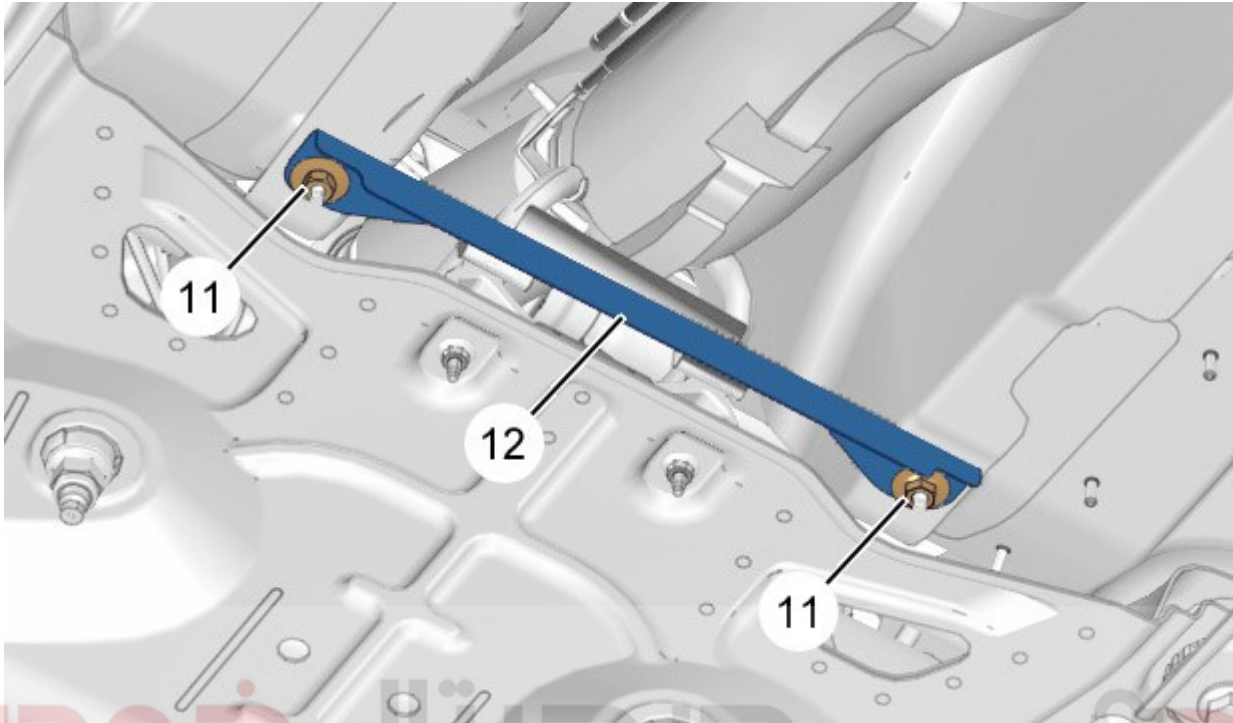
تکیه گاه انعطاف پذیر لوله آگزوز (۸) را باز کنید.  
لوله آگزوز (۸) را کناری گذاشته و بست بزیند.  
باز کنید:

- بست ها(محافظ زیر بدنه (در نقاط f))
- ۲ مهره (۱۰)
- محافظ گرمایی جلوی آگزوز (۹)

### ۳,۲. موتور دیزل Euro 6 DV (استاندارد کنترل آلاینده‌گی)

باز کنید:

- محافظ های زیر بدنه جلو
- فیلتر کنترل آلاینده‌گی ذرات معلق



دیجیتال خودرو

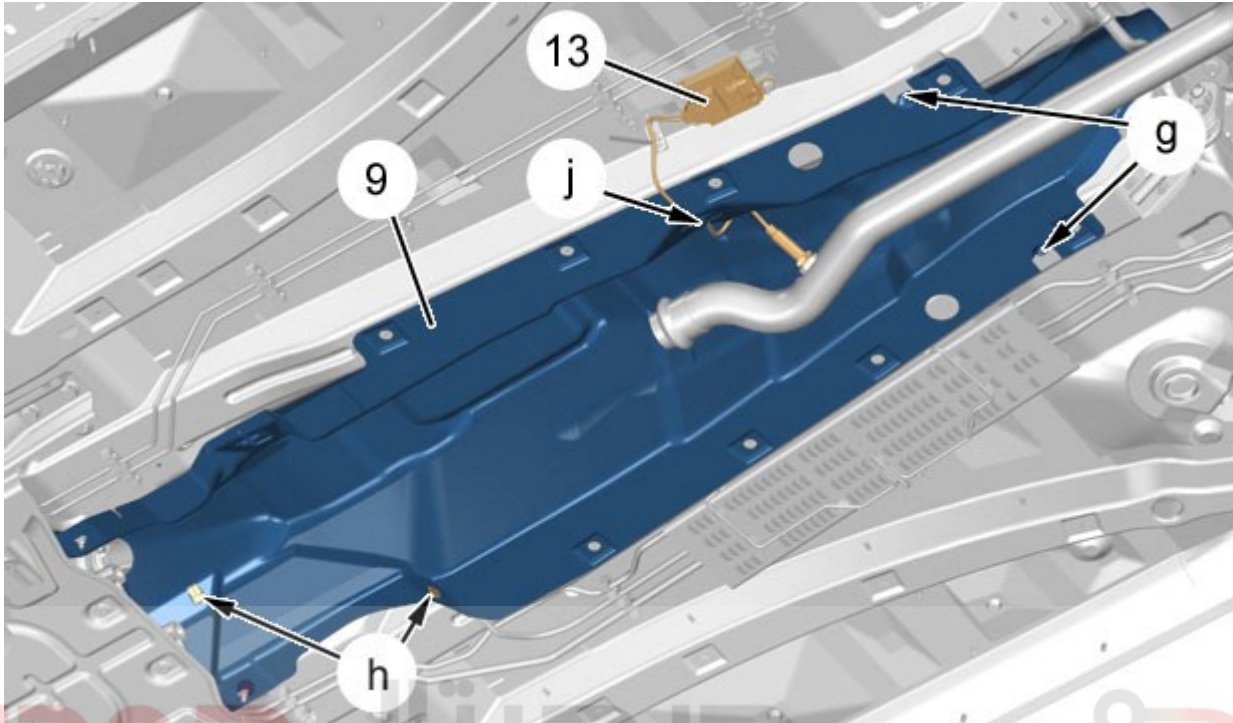
B2CG3Q2D : تصویر

شرکت دیجیتال خودرو سامانه (مسئولیت محدود)

اولین سامانه دیجیتال تعمیرکاران خودرو در ایران

با ز کنید:

- مهره ها (۱۱)
- میله تقویتی (۱۲)



B2CG3Q3D : تصویر

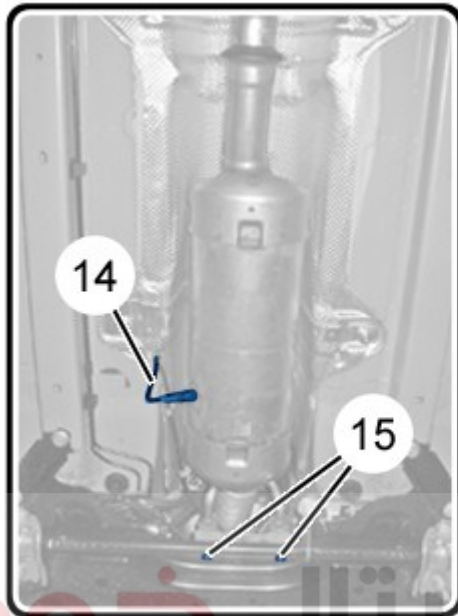
شرکت دیجیتال خودرو سامانه (مسئولیت محدود)

باز کنید:

- دسته سیم سنسور NOx (۱۳) (در نقطه j)
- بست ها (در نقطه h)
- محافظ حرارتی جلو آگزوز (۹) (در نقطه g)

محافظ حرارتی جلو آگزوز (۹) را باز کنید.

## ۳,۳. موتور دیزل DW1۰ (استاندارد کنترل آلاینده‌گی Euro 5)



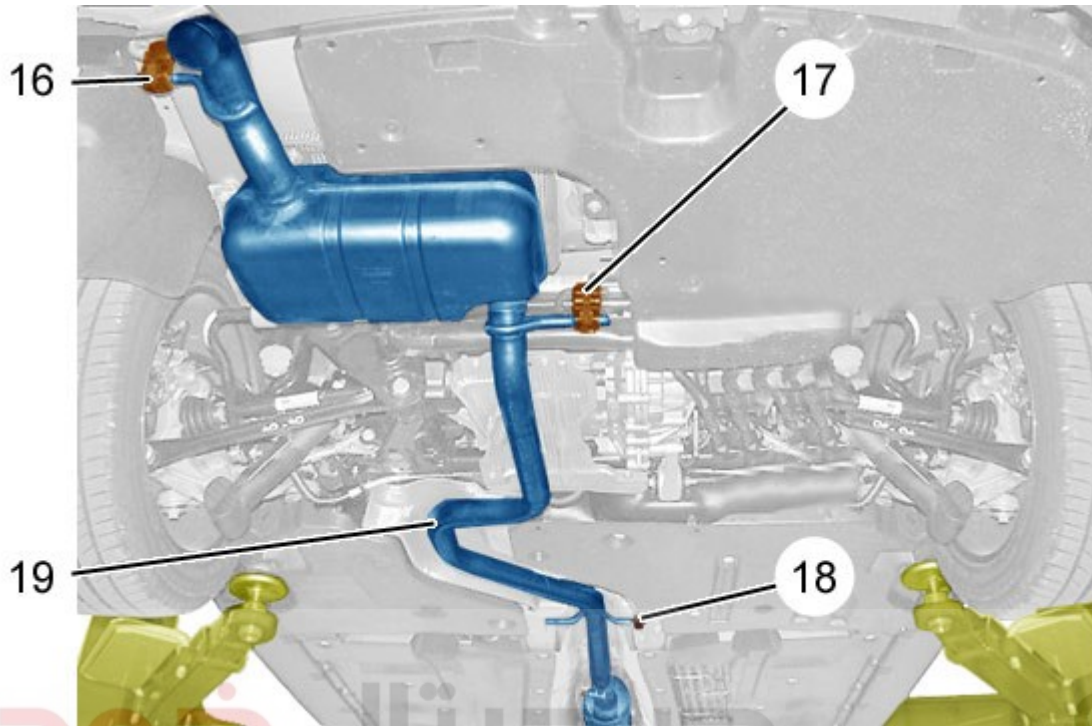
دیجیتال خودرو  
شرکت دیجیتال خودرو سامانه (مسئله‌ها و محدود)  
B2CG3Q4D : تصویر

احتیاط: جک را زیر فیلتر ذرات معلق قرار دهید. سامانه دیجیتال تعمیرکاران خودرو در ایران

باز کنید:

- سنسور دما (۱۴)
- مهره‌ها (۱۵)





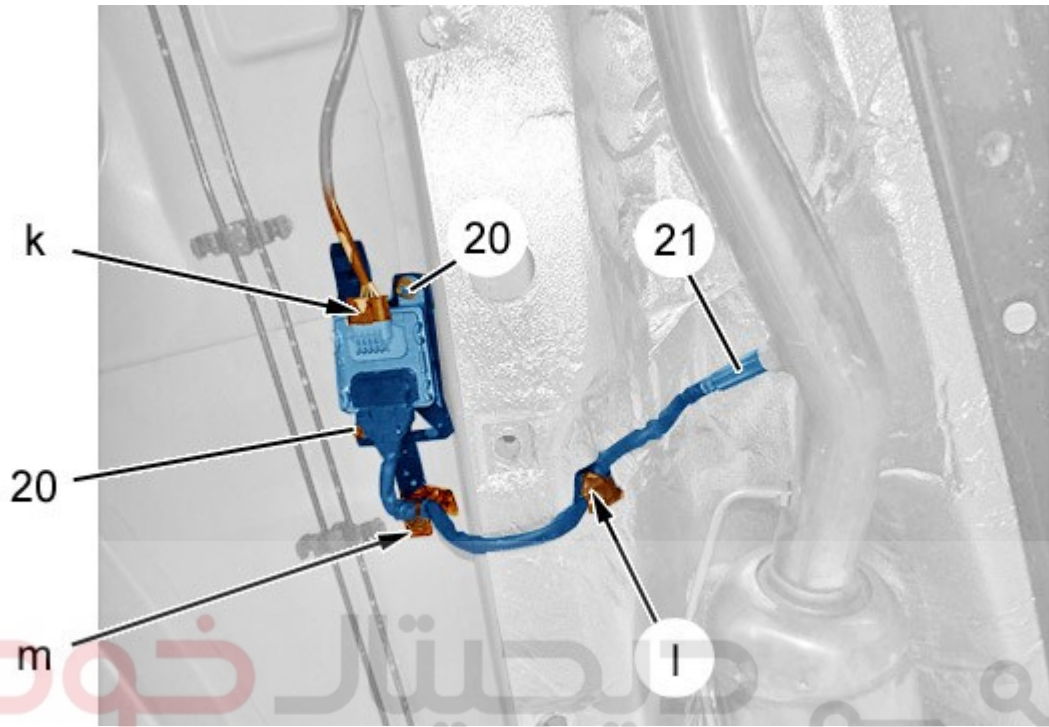
B2CG3Q5D : تصویر

شرکت دیجیتال خودرو سامانه (مسئولیت محدود)

باز کنید:

- تکیه گاه انعطاف پذیر آگزوز (۱۶)، (۱۷) و (۱۸) انه دیجیتال تعمیرکاران خودرو در ایران
- لوله آگزوز (۱۹)
- محافظ حرارتی جلوی آگزوز

## ۳,۴. موتور دیزل DW1۰ (استاندارد کنترل آلاینده‌گی Euro 6)



شرکت دیجیتال خودرو سامانه (مسئله‌ها و محدودیت تصویر) B2CG3Q6D : تصویر

اولین سامانه دیجیتال تعمیرکاران خودرو در ایران

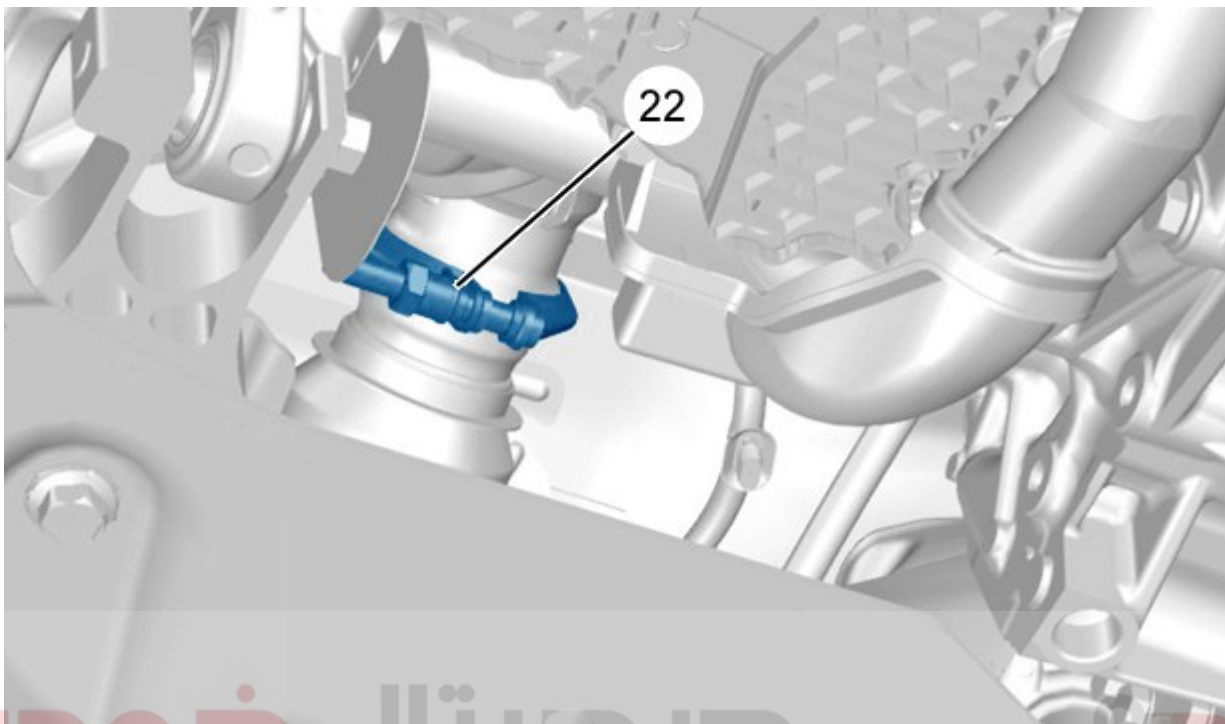
محافظ های زیر بدنه (جلو) را باز کنید.

کانکتور را جدا کنید (در نقطه k).

مهره ها را باز کنید (۲۰).

دسته سیم را باز کنید (در نقاط m و I)

دسته سیم سنسور NOx (۲۱) را کنار گذاشته و روی لوله آگزوز بست بزنید.



دیجیتال خودرو

B2CG3Q7D : تصویر

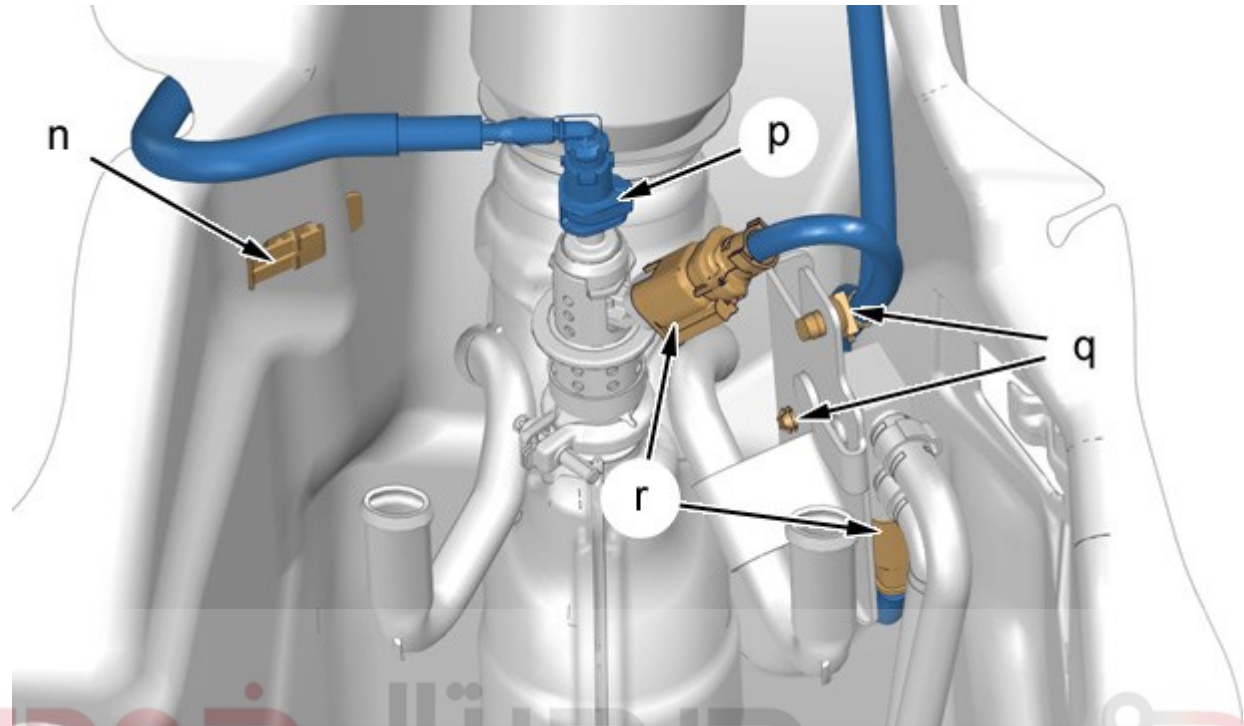
لوله آگزوز را مقید کنید، با استفاده از جک قطعات. دیجیتال خودرو سامانه (مسئولیت محدود)

بست لوله آگزوز را باز کنید (۲۲)، با استفاده از ابزار [0193-B] (انبر مخصوص باز و بست بست شیلنگ

- ابزار عمومی)

Figure : B2CG3Q8D

مهره ها (۲۳) را باز کنید.



B2CG3Q9D : تصویر

شرکت دیجیتال خودرو سامانه (مسئولیت محدود)

احتیاط: انژکتور اوره و لوله گرمکن اوره را درپوش بزنید(در نقطه p)، با استفاده از درپوش های محافظتی با قطر ۶/۳ میلیمتر.

کانکتورها را باز کنید(در نقطه r).

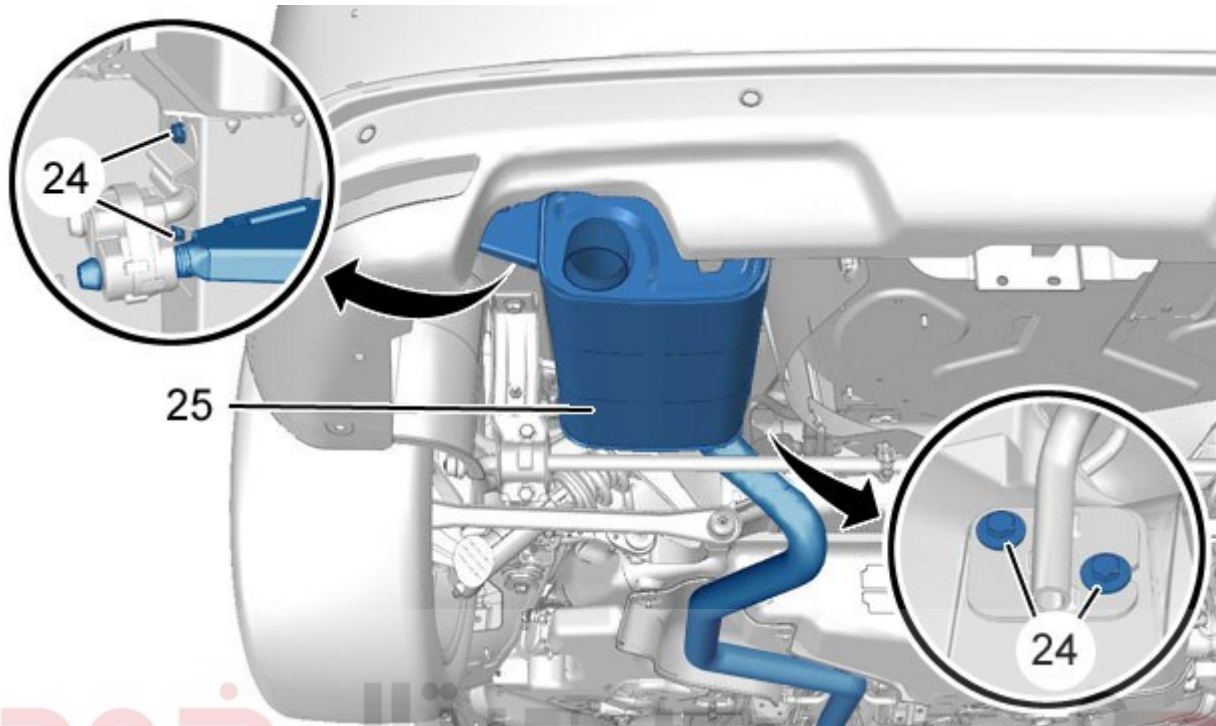
دسته سیم را آزاد کنید (در نقطه q).

لوله گرمکن اوره را باز کنید(نقطه p را فشار دهید).

روش های باز کردن لوله گرمکن اوره:

- لوله گرمکن اوره را به سمت انژکتور اوره فشار دهید
- روی بست لوله گرمکن اوره فشار اعمال کنید
- لوله گرمکن اوره را باز کنید

بست را باز کنید(در نقطه n).



B2CG3QAD : تصویر

شرکت دیجیتال خودرو سامانه (مسئولیت محدود)

اولین سامانه دیجیتال تعمیرکاران خودرو در ایران

پیچ ها (۲۴) را باز کنید.

لوله اگزوز (۲۵) را آنقدر پایین بیاورید تا محافظ حرارتی را باز کنید.

محافظ حرارتی جلوی اگزوز را باز کنید.

**۳,۵. موتور دیزل DW1۲C**

باز کنید:

- لوله کامل اگزوز
- محافظ حرارتی جلوی اگزوز

**۳,۶. باز کردن (ادامه)**

کابل تعویض دنده (۱) را باز کنید (از زیر خودرو).

**۴. بستن**

احتیاط: مسیر کابل تعویض دنده را به خاطر داشته باشید.

کابل تعویض دنده را ببندید (از زیر خودرو).

**۴,۱. موتور دیزل DW۱۲C**

ببندید:

- محافظ حرارتی جلوی آگزوز
- لوله کامل آگزوز

**۴,۲. موتور دیزل DW۱۰ (استاندارد کنترل آلاینده‌گی Euro 6)**

احتیاط: گشتاورهای سفت کردن را رعایت کنید.

ببندید:

- محافظ حرارتی جلوی آگزوز
- لوله آگزوز (۲۵)
- پیچ‌ها (۲۴)

بست را ببندید (در نقطه n).

درپوش‌ها را باز کنید.

لوله گرمکن اوره را ببندید (نقطه p) را فشار دهید.

دسته سیم را بست بزنید (در نقطه q).

کانکتورها را ببندید (در نقطه r).

ببندید:

- مهره‌های نگهدارنده انعطاف پذیر آگزوز (۲۳)

بست آگزوز (۲۲)، با استفاده از ابزار [0193-B] (انبر مخصوص باز و بست بست شیلنگ - ابزار عمومی) سنسور

NOx را ببندید (۲۱).

دسته سیم را بست بزینید(در نقاط a و m).  
مهره ها (۲۰) را ببندید.

کانکتور را ببندید(در نقطه k).  
محافظ های زیر بدنه را ببندید(جلو).

### ۴,۳. موتور دیزل DW1۰ (استاندارد کنترل آلاینده‌گی Euro 5)

احتیاط: گشتاورهای سفت کردن را رعایت کنید.

ببندید:

- محافظ حرارتی جلوی اگزوز
- لوله اگزوز(۱۹)
- تکیه گاه انعطاف پذیر اگزوز (۱۶)، (۱۷) و (۱۸)
- مهره ها (۱۵)
- سنسور دما(۱۴)

دیجیتال خودرو

### ۴,۴. موتور دیزل DV (استاندارد کنترل آلاینده‌گی Euro 6)

محافظ حرارتی جلوی اگزوز(۹) را ببندید(در محل خود بست بزینید(در نقطه g)).  
در محل خود بست بزینید:

- بست ها(در نقطه h)
- دسته سیم سنسور NOx (۱۳)(در نقطه j)

:

ببندید:

- میله تقویتی (۱۲)
- مهره ها (۱۱)
- فیلتر آلاینده‌گی ذرات معلق
- محافظ های زیر بدنه جلو

**۴,۵. موتورهای EW یا EP و DV (استانداردهای کنترل آلاینده‌گی Euro 5)**

بیندید:

- محافظ حرارتی جلوی اگزوز (۹)
- ۲ مهره (۱۰)
- بست ها (محافظ زیر بدنه) (در نقاط f)

لوله اگزوز (۸) را در محل خود بگذارید.  
تکیه گاه انعطاف پذیر لوله اگزوز (۸) را ببندید.

**۴,۶. عملیات تکمیلی**

بیندید:

- ۴ مهره (۶)
- محافظ (۷)

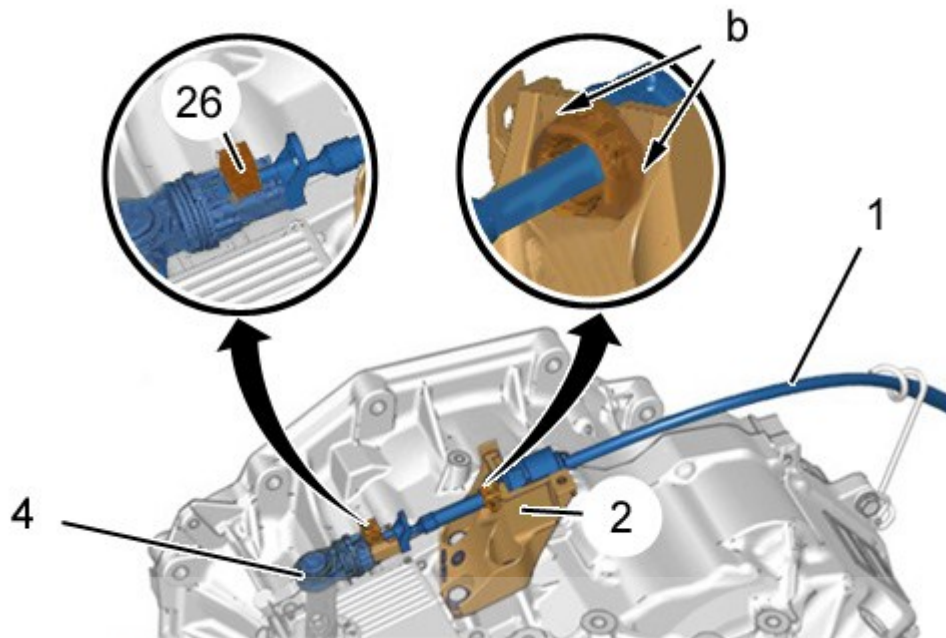
- ۳ کانکتور را ببندید (در نقطه d).
- کانال هوا (۵) را ببندید.
- دسته سیم را بست بزنید (در نقطه e).
- کنسول وسط را ببندید.

# دیجیتال خودرو

شرکت دیجیتال خودرو سامانه (مسئولیت محدود)

اولین سامانه دیجیتال تعمیرکاران خودرو در ایران





دیجیتال خودرو

B2CG3QBD : تصویر

شرکت دیجیتال خودرو سامانه (مسئولیت محدود)

کلید قفل کابل تعویض دنده (۲۶)

کابل تعویض دنده (۱) را در نگهدارنده پوسته کابل تعویض دنده (۲) درگیر کنید.

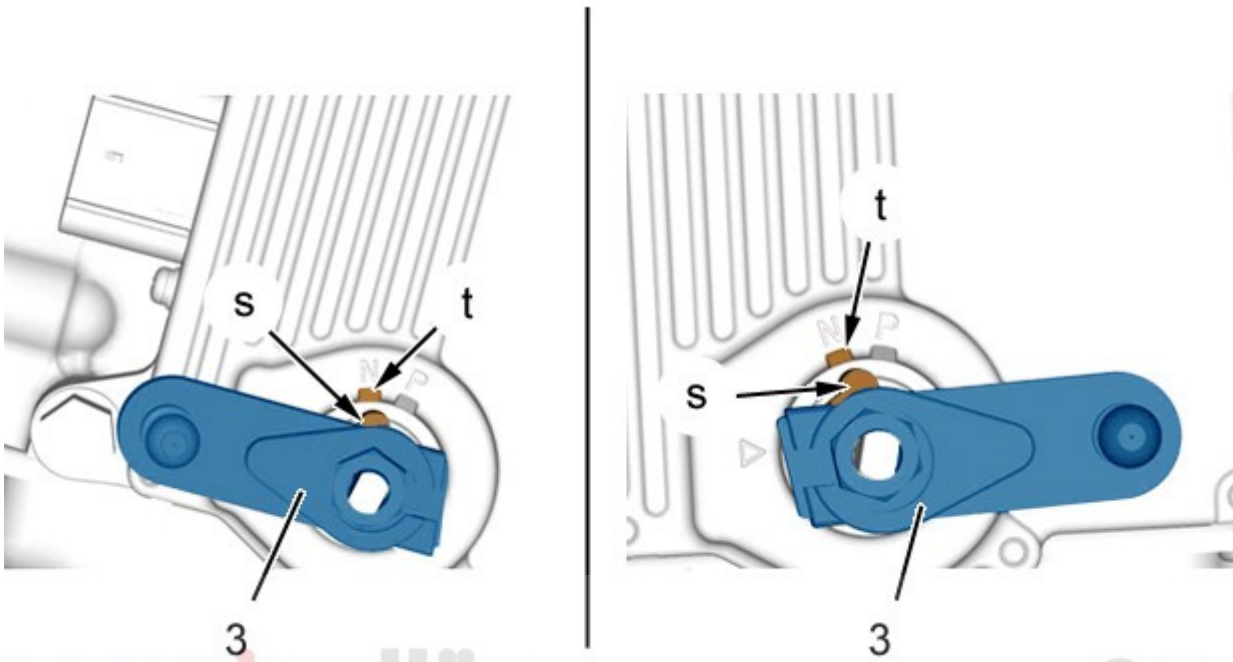
اولین سامانه دیجیتال تعمیرکاران خودرو در ایران

احتیاط: بررسی کنید که کابل تعویض دنده به درستی در موقعیت خود قرار گرفته باشد (در نقاط b).

احتیاط: کابل تعویض دنده را در هر بار بستن مجموعه کابل تعویض دنده (۱) تنظیم کنید.

احتیاط: عدم تنظیم صحیح کابل تعویض دنده منجر به دشواری در انتخاب حالت های مختلف گیربکس اتوماتیک خواهد شد.

اهرم تعویض دنده را در موقعیت خلاص N قرار دهید (سمت کابین).



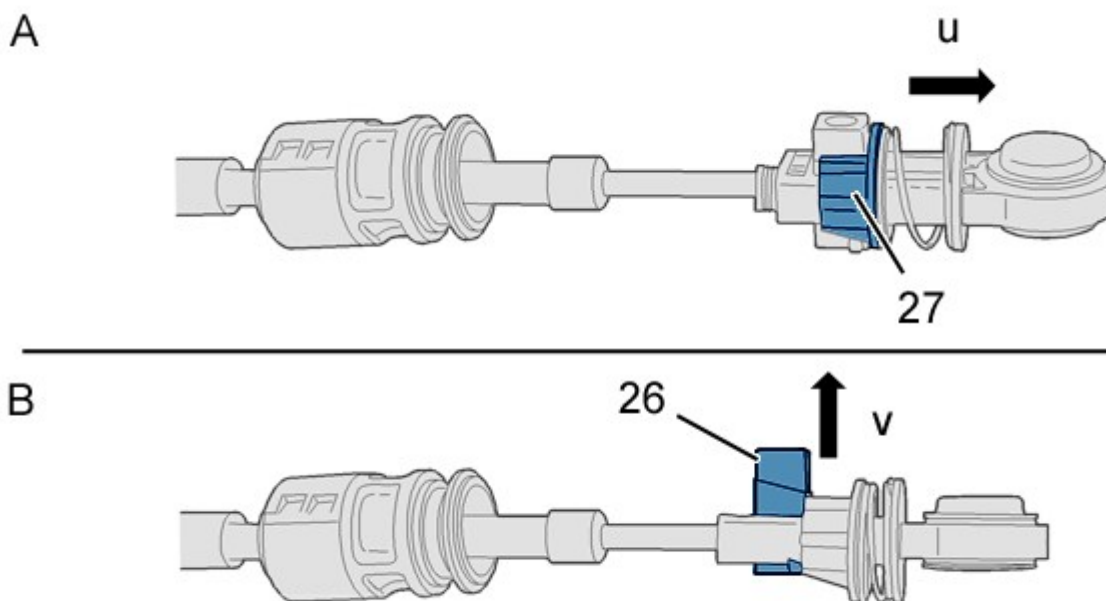
دیجیتال خودرو

B2CG3QCD : تصویر

شبكة دیجیتال خودرو سامانه (مسئولیت محدود) اهرم تعویض دنده را در موقعیت خلاص N قرار دهید.

علامت S را روبروی علامت t تنظیم کنید. اولین سامانه دیجیتال تعمیرکاران خودرو در ایران

بررسی کنید که اهرم تعویض دنده در موقعیت خلاص N قرار گرفته باشد (سمت کابین)

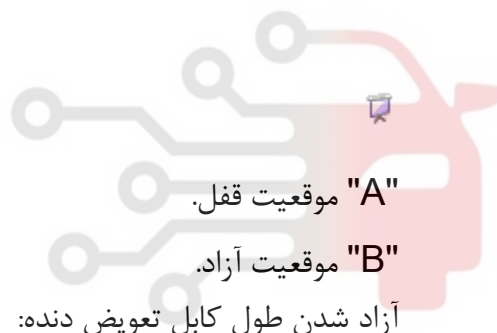


# دیجیتال خودرو

B2CG3QDD : تصویر

شرکت دیجیتال خودرو سامانه (مسئولیت محدود)

اولین سامانه دیجیتال تعمیرکاران خودرو در ایران



"A" موقعیت قفل.

"B" موقعیت آزاد.

آزاد شدن طول کابل تعویض دنده:

- استوانه (۲۷) را حرکت دهید (در جهت پیکان u)
- کلید قفل کردن (۲۶) را بکشید (در جهت پیکان v)

سیک کابل تعویض دنده (۴) را به اهرم تعویض دنده (۳) متصل کنید.

نکته: برای قفل کردن تنظیم کابل تعویض دنده: روی کلید قفل کردن (۲۶) فشار اعمال کنید.

ببندید:

- محفظه فیلتر هوا (بسته به مجموعه)
- کانال هوای ورودی (بسته به مجموعه)
- سینی محافظ زیر موتور

احتیاط: عملیات مورد نیاز برای بست مجدد باتری را انجام دهید.

اتصالات باتری را متصل کنید.

تمامی موقعیت های دسته دنده را کنترل کنید.

نکته: بررسی کنید که کابل تعویض دنده (۱) به درستی در محل خود قرار گرفته است.

خودرو را بر روی چرخ هایش باز گردانید.

# دیجیتال خودرو

شرکت دیجیتال خودرو سامانه (مسئولیت محدود)

اولین سامانه دیجیتال تعمیرکاران خودرو در ایران

