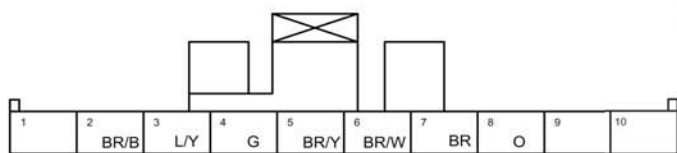


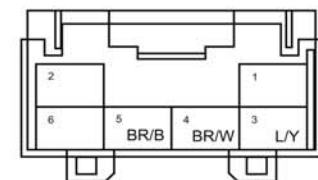
سوئیچ آینه برقی



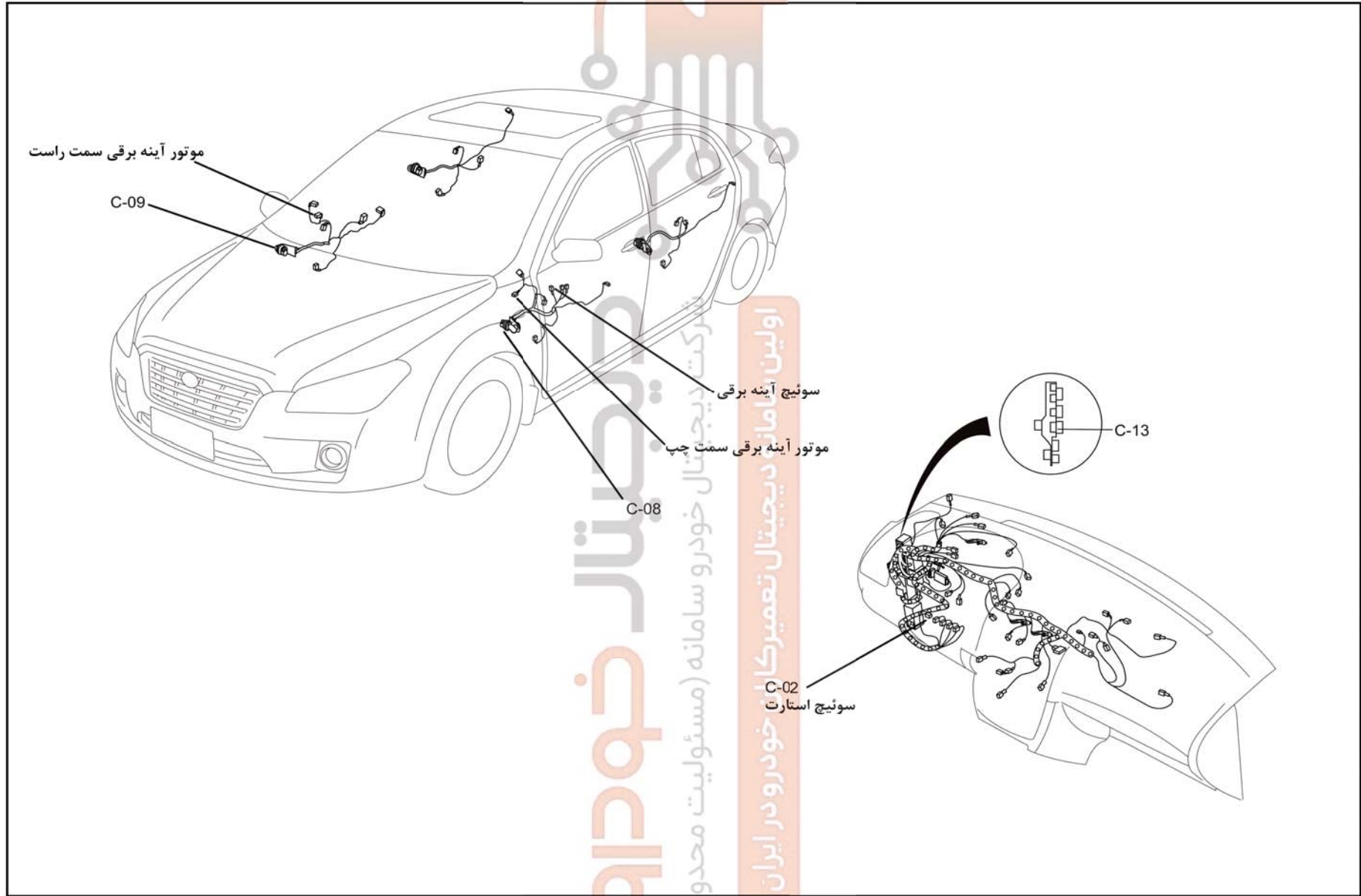
موتور آینه سمت چپ



موتور آینه سمت چپ



سمبل دسته سیم ها : (B) (I) (E) (F)



شیشه / آینه/پنجره : WM بدنه و تجهیزات : BO

BO-WM-3