

RENAULT

راهنمای تعمیرات فنک تندر ۹۰

تجهیزات الکتریکی

8

موقعیت راننده

88D

دیجیتال خودرو

شرکت دیجیتال خودرو سامانه (مسئولیت محدود)

اولین سامانه دیجیتال تعمیرکاران خودرو در ایران



LOGRM1H/20/1

88D

موقعیت راننده فندک: باز کردن - نصب مجدد

با تجهیزات برای افراد سیگاری

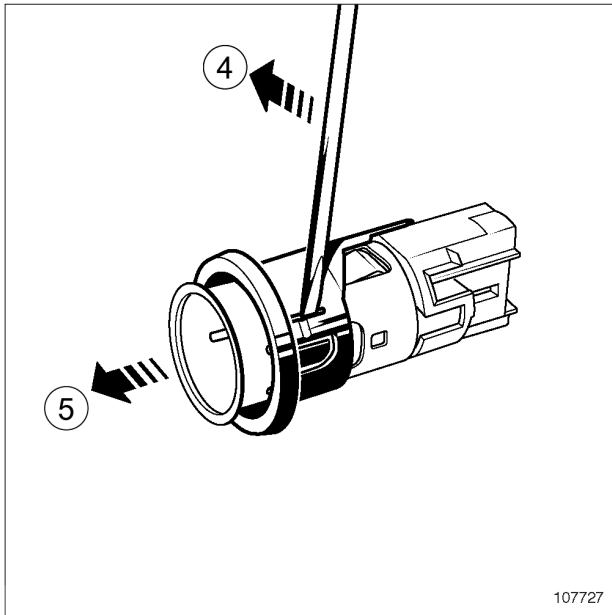
باز کردن

I - مرحله پیش از باز کردن

- سوئیچ را ببندید.
- کنسول مرکزی را باز کنید (به بخش کنسول مرکزی: باز کردن - نصب مجدد رجوع کنید) (MR 389، 57A، تجهیزات داخلی).

II - مرحله باز کردن قطعه مورد نظر

- اتصال الکتریکی فندک را جدا کنید.



107727

- نگهدارنده پلاستیکی را در محل (4) آزاد کرده و نگه دارید.
- قسمت داخلی فندک را در جهت (5) بکشید.
- بست نگهدارنده پلاستیکی را از کنسول جدا کنید

نصب مجدد

I - مرحله نصب قطعه مورد نظر

- بست نگهدارنده پلاستیکی کنسول را نصب کنید.
- قطعات زیر را مجدداً نصب کنید:

- فندک،

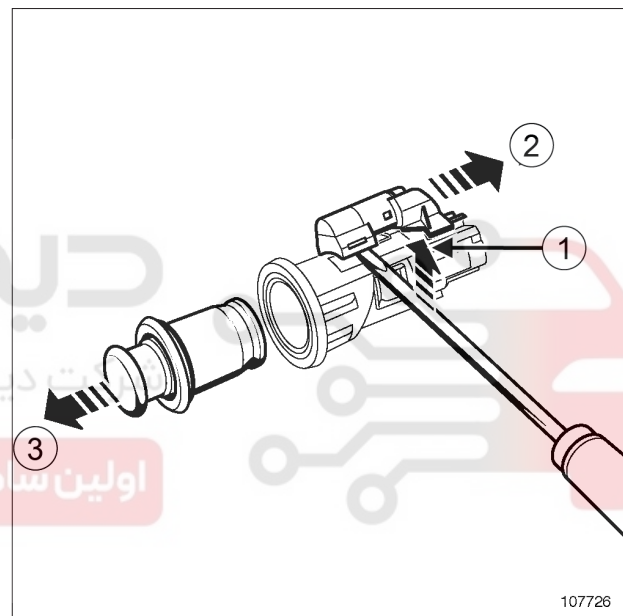
- اجاق فندک.

- بست نگهدارنده لامپ را نصب کنید.

- اتصال الکتریکی فندک را وصل کنید.

II - مرحله پایانی

- کنسول مرکزی را نصب کنید (به بخش کنسول مرکزی: باز کردن - نصب مجدد رجوع کنید) (MR 389، 57A، تجهیزات داخلی).



107726

- بست نگهدارنده لامپ را با استفاده از پیچ گوشتی تخت در محل‌های (1) و (2) آزاد کنید.
- اجاق فندک (3) را جدا کنید.