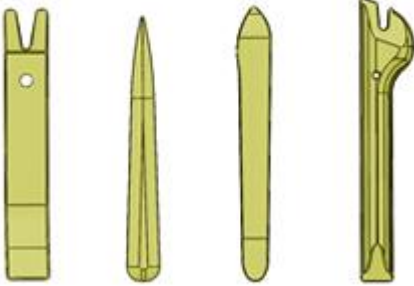


**بازو بست : در جعبه داشبورد**

مهم: توصیه های ایمنی و نظافت را رعایت کنید

**۱- ابزار مخصوص**

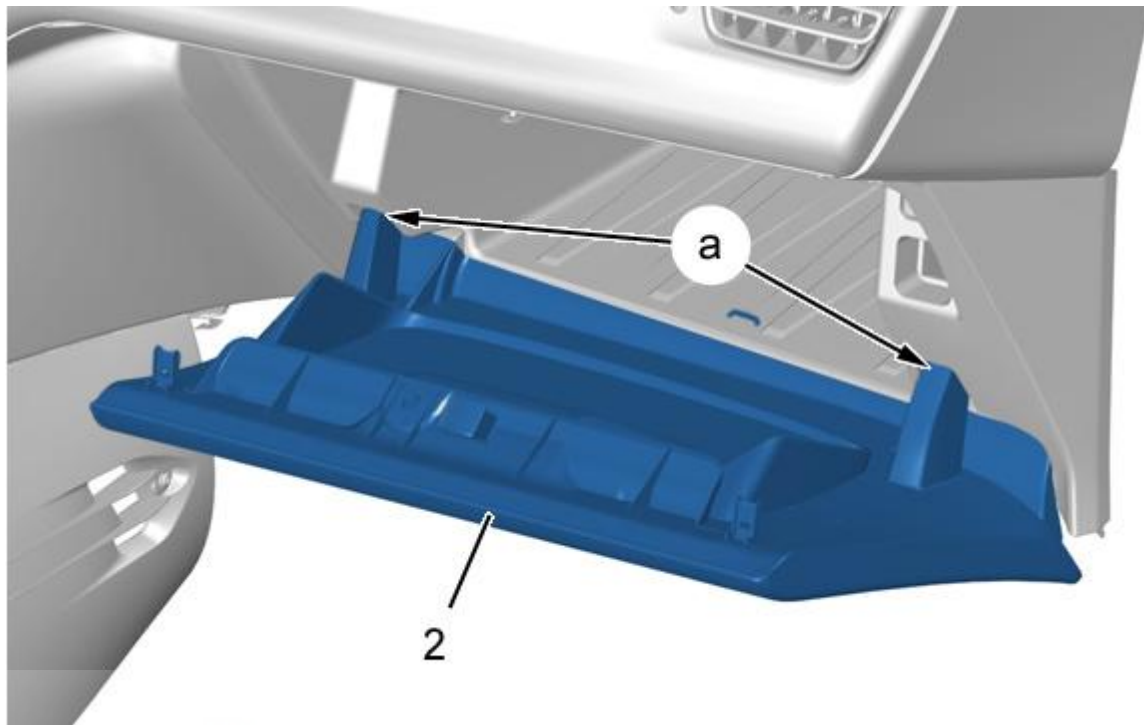
| شرح ابزار        | کد اختصاصی | تصویر  |
|------------------|------------|--|
| ابزار مخصوص تریم | ۲۶۱۰۲۰۰۵   | <p>[1350-ZZ]</p>  <p>شکل : E5AG02MT</p> |

**۲- باز کردن**

شکل : C5FG1UAD

بست (۱) را باز کنید؛ با استفاده از ابزار مخصوص تریم با کد اختصاصی ۲۶۱۰۲۰۰۵

جعبه داشبورد (۲) را باز کنید



دیجیتال خودرو  
 شرکت دیجیتال خودرو سامانه (مسئولیت محدود)  
 شکل: C5FG1UBD

درب جعبه داشبورد (۲) را باز کنید (در نقطه a)  
 درب جعبه داشبورد (۲) را باز کرده و جدا کنید

### ۳- بستن

فرایند باز کردن برعکس بستن است  
 عملکرد تمامی تجهیزات را کنترل کنید

اولین سامانه دیجیتال تعمیرکاران خودرو در ایران