

RENAULT

راهنمای تعمیرات تجهیزات داخلی تندر ۹۰

مکانیزم‌ها و تجهیزات

5

تجهیزات داخلی 57A

تجهیزات داخلی

57A

| | |
|--------|---|
| 57A-1 | داشبورد: باز کردن - نصب مجدد |
| 57A-12 | درب جعبه داشبورد: باز کردن - نصب مجدد |
| 57A-13 | کنسول مرکزی: باز کردن - نصب مجدد |
| 57A-16 | آینه داخلی: باز کردن - نصب مجدد |
| 57A-17 | دریچه هوای روی داشبورد: باز کردن - نصب مجدد |
| 57A-19 | آفتاب گیر: باز کردن - نصب مجدد |
| 57A-20 | دستگیره فوقانی درب: باز کردن - نصب مجدد |

دیجیتال خودرو
شرکت دیجیتال خودرو سامانه (مسئولیت محدود)

اوامانه دیجیتال تعمیرکاران خودرو در ایران

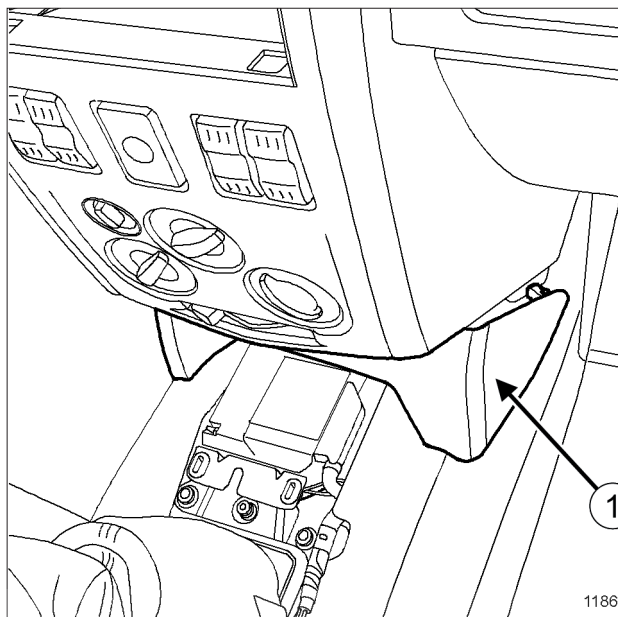
LOGRM1K/5/1

57A

تجهیزات داخلی

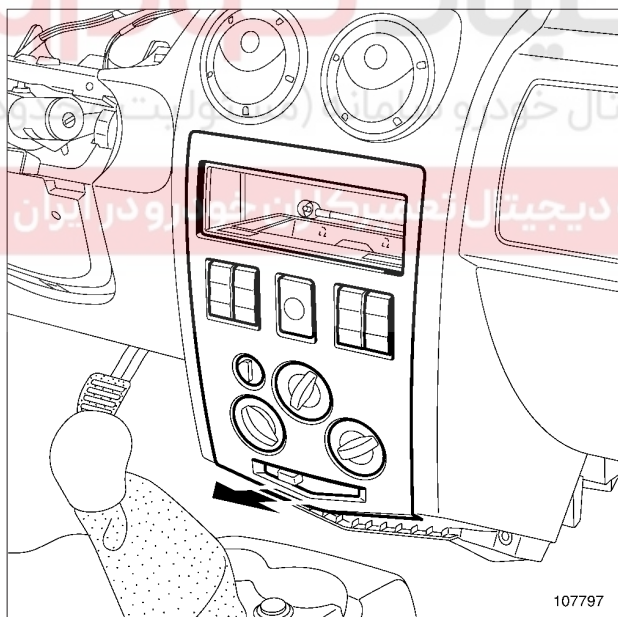
داشبورد: باز کردن - نصب مجدد

F90 یا K90 یا L90 - U90، و مرحله اول تهیه مدارک



118627

□ قاب کانال بخاری (1) را باز کنید (بر حسب سطح تجهیزات).



107797

□ قاب بیرونی کنسول مرکزی را از پایین آزاد کنید.

تجهیزات مورد نیاز

ابزار عیب یابی

تذکرات مهم

هنگام کار در نزدیکی یک قطعه پیروتکنیک یا بر روی آن (کیسه‌های هوا یا پیش‌کشنده‌های کمر بند ایمنی)، برای اجتناب از فعال شدن ناگهانی آنها، واحد کنترل الکترونیکی کیسه هوا را به کمک ابزار عیب یابی غیر فعال کنید.

هنگامی که این عملکرد فعال است، تمام خطوط راه‌اندازی غیر فعال هستند و نشانگر کیسه هوا بر روی صفحه نشانگرها روشن می‌ماند (در حالت سوئیچ باز).

تذکرات مهم

دستکاری قطعات پیروتکنیک (کیسه‌های هوا یا پیش‌کشنده‌های کمر بند) در نزدیکی منبع گرما یا شعله ممنوع است، زیرا احتمال فعال شدن کیسه‌های هوا یا پیش‌کشنده‌های کمر بند وجود دارد.

باز کردن

۱ - مرحله پیش از باز کردن

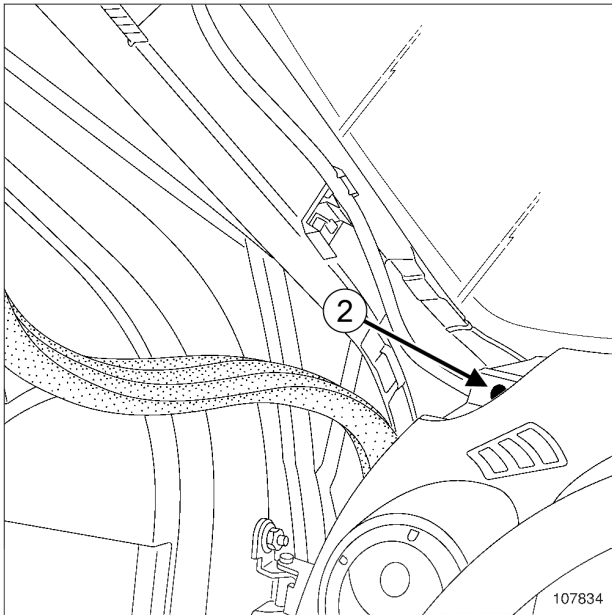
- واحد کنترل الکترونیکی را به وسیله ابزار عیب یابی غیر فعال کنید (به بخش عیب یابی - تعویض قطعات مراجعه نمایید) (88C، کیسه‌های هوا و پیش‌کشنده‌های کمر بند ایمنی).
- اتصال باتری را جدا کنید (به بخش باتری: باز کردن - نصب مجدد مراجعه نمایید) (80A، باتری).
- قطعات زیر را باز کنید:
 - قاب‌های ستون شیشه جلو (به بخش قاب ستون شیشه جلو: باز کردن - نصب مجدد مراجعه نمایید) (71A، پوشش فضای داخلی)،
 - کیسه هوای جلوی راننده (به بخش کیسه هوای جلوی راننده: باز کردن - نصب مجدد مراجعه نمایید) (88C، کیسه‌های هوا و پیش‌کشنده‌های کمر بند ایمنی).
 - فرمان (به بخش غربیلک فرمان: باز کردن - نصب مجدد مراجعه نمایید) (36A، مجموعه فرمان)،
 - مجموعه کلیدهای کنترل زیر فرمان (به بخش مجموعه کلیدهای کنترل زیر فرمان: باز کردن - نصب مجدد مراجعه کنید) (84A، کلیدهای کنترل)،
 - صفحه نشانگرها (به بخش صفحه نشانگرها: باز کردن - نصب مجدد مراجعه کنید) (83A، صفحه نشانگرها)،
 - سیستم صوتی خودرو (به بخش سیستم صوتی خودرو: باز کردن - نصب مجدد مراجعه کنید) (86A، رادیو).

57A

تجهيزات داخلی داشبورد: باز کردن - نصب مجدد

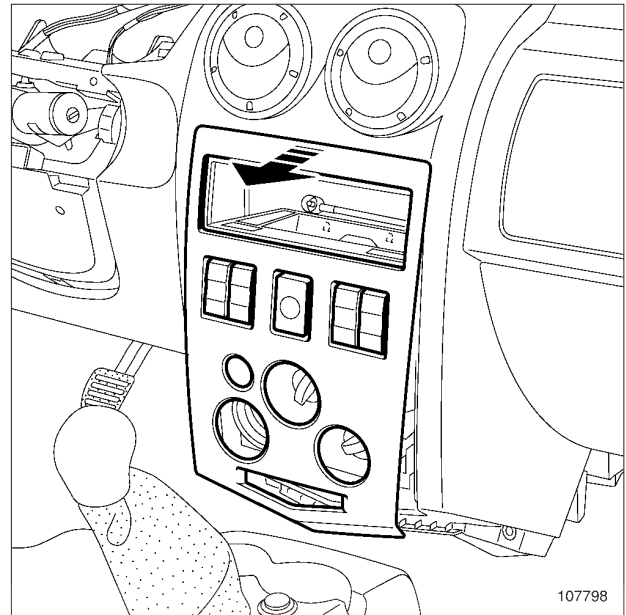
U90 - L90 یا K90 یا F90، و مرحله اول تهیه مدارک

II - مرحله باز کردن قطعه مورد نظر



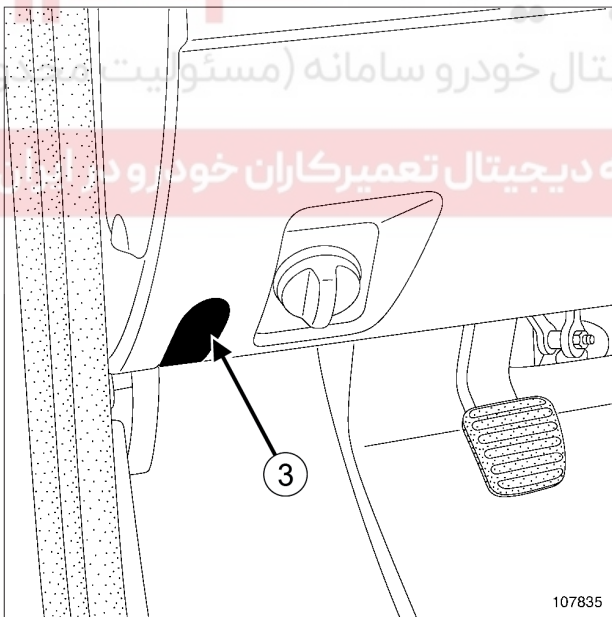
107834

□ پیچ‌های (2) دو طرف جلو داشبورد را باز کنید.



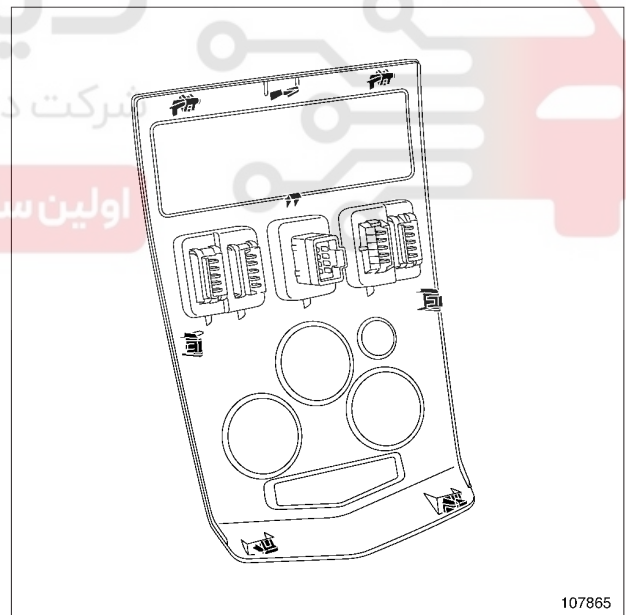
107798

□ قاب مرکزی را از داشبورد جدا کنید.



107835

□ روکش‌های (3) دو طرف جلو داشبورد را آزاد کنید.



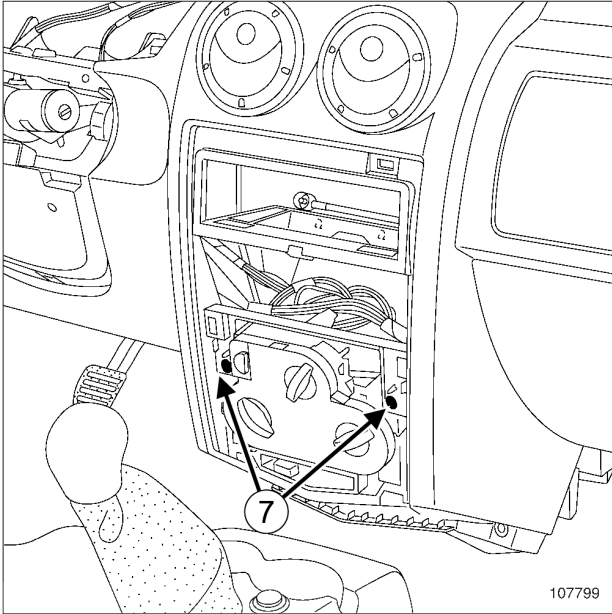
107865

□ اتصالات الکتریکی روی قاب مرکزی را جدا کنید.

57A

تجهيزات داخلی داشبورد: باز کردن - نصب مجدد

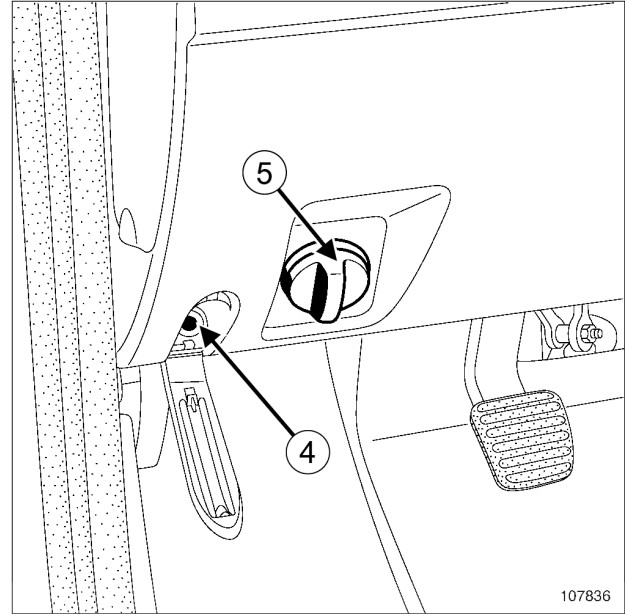
U90 - L90 یا K90 یا F90، و مرحله اول تهیه مدارک



107799

□ قطعات زیر را باز کنید:

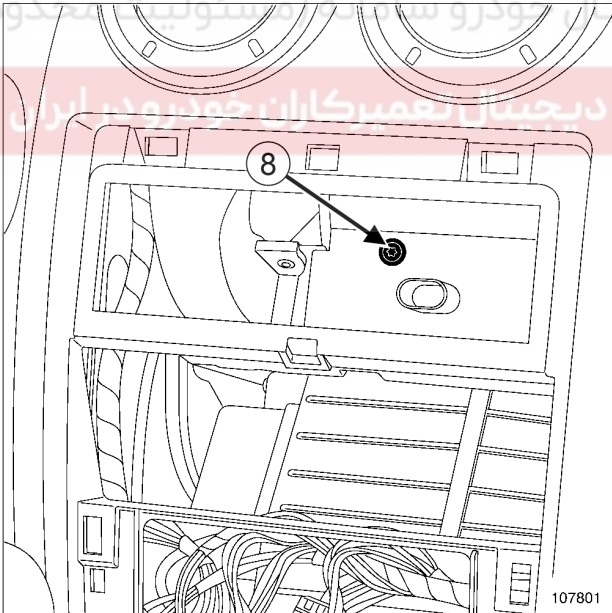
- پیچ‌های (7).
- صفحه کلیدهای کنترل اما نه بطور کامل.



107836

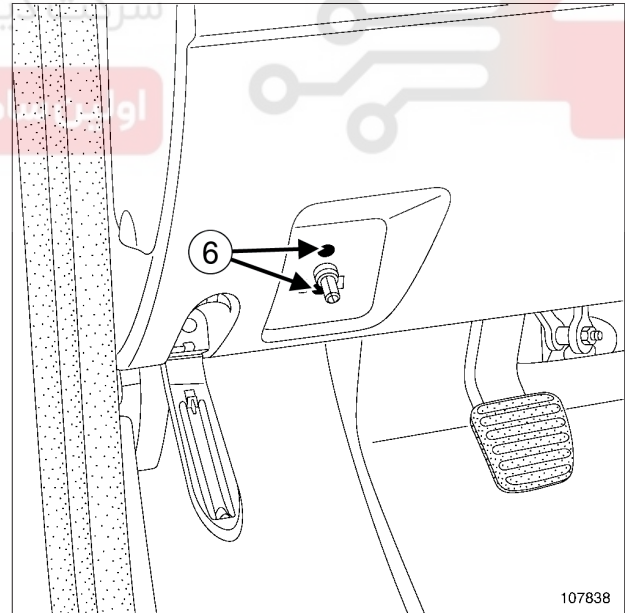
□ قطعات زیر را باز کنید:

- پیچ‌های (4) را از هر دو طرف جلو داشبورد،
- کلید کنترل تنظیم ارتفاع نور چراغ‌های جلو (5).



107801

□ پیچ (8) را باز کنید.



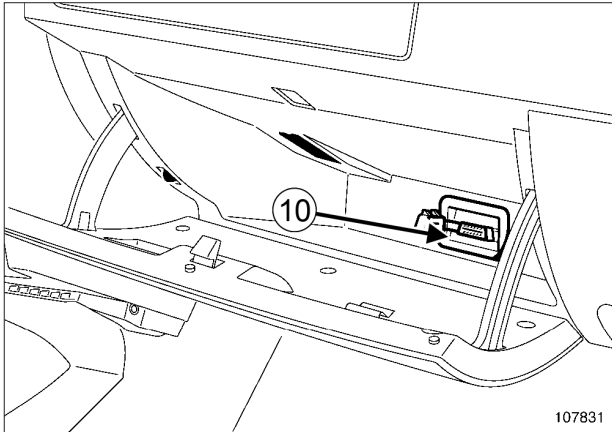
107838

□ پیچ‌های (6) را باز کنید.

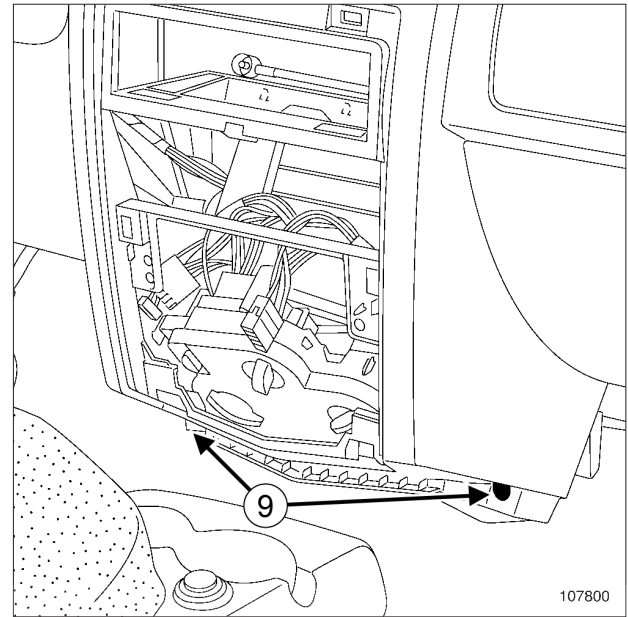
57A

تجهیزات داخلی داشبورد: باز کردن - نصب مجدد

U90 - L90 یا K90 یا F90، و مرحله اول تهیه مدارک



107831



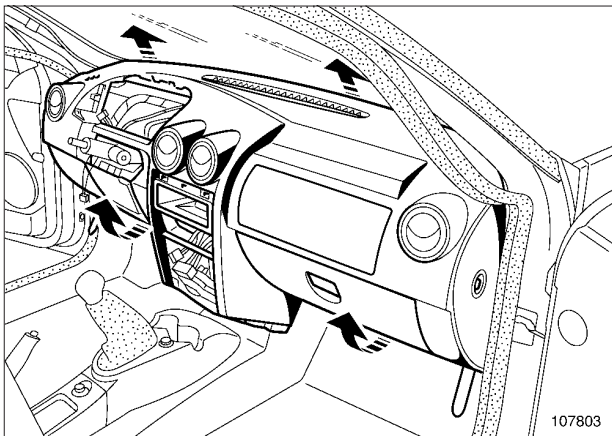
107800

□ پیچ‌های (9) را باز کنید.



107805

□ سوکت عیب یابی (10) را جدا کنید.



107803

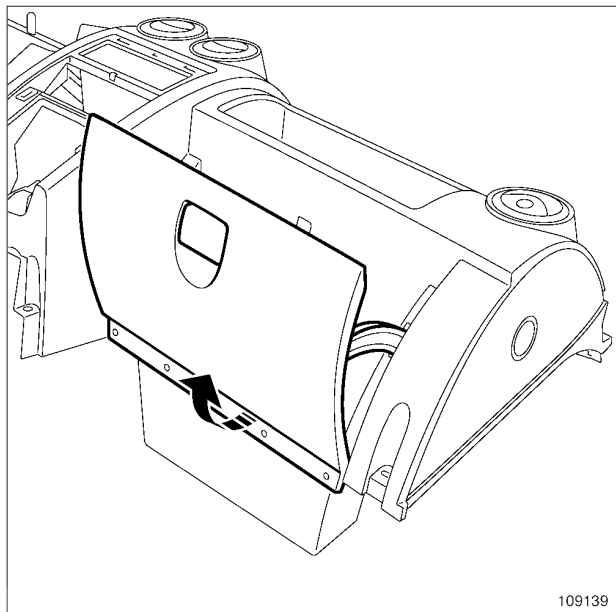
□ داشبورد را باز کنید اما نه به طور کامل (برای انجام این عملیات به دو نفر نیاز است).

57A

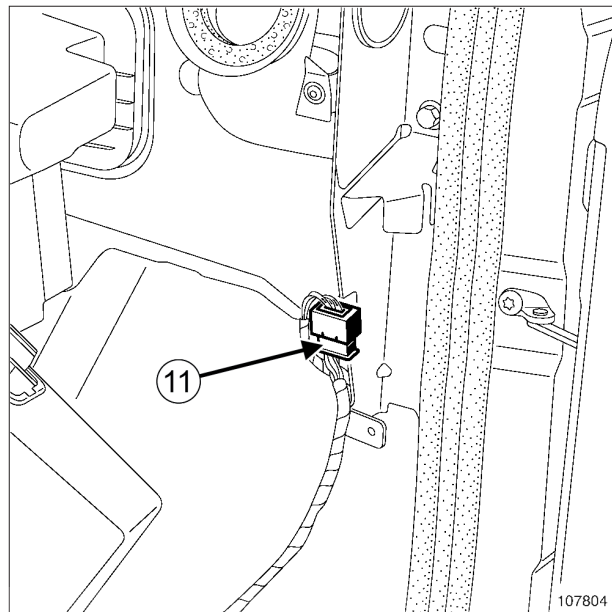
تجهیزات داخلی

داشبورد: باز کردن - نصب مجدد

F90 یا K90 یا L90 - U90، و مرحله اول تهیه مدارک



109139



107804

❑ درب جعبه داشبورد را باز کنید.

❑ اتصال الکتریکی (11) را جدا کنید.

نصب مجدد

❑ قطعات زیر را باز کنید:

- داشبورد (برای انجام این عملیات به دو نفر نیاز است)،

- کیسه هوای سرنشین جلو (بر حسب سطح تجهیزات) (به بخش کیسه هوای سرنشین جلو: باز کردن - نصب مجدد مراجعه نمایید) (88C، کیسه‌های هوا و پیش کشنده‌های کمربند ایمنی).

I - مرحله پیش از نصب مجدد

❑ از سلامت سیم کشی مطمئن شوید.

II - مرحله نصب قطعه مورد نظر

❑ قطعات زیر را مجدداً نصب کنید:

- درب جعبه داشبورد،

- پرچ‌ها،

- کیسه هوای سرنشین جلو (بر حسب سطح تجهیزات) (به بخش کیسه هوای سرنشین جلو: باز کردن - نصب مجدد مراجعه نمایید) (88C، کیسه‌های هوا و پیش کشنده‌های کمربند ایمنی)،

- داشبورد اما نه به طور کامل (برای انجام این عملیات به دو نفر نیاز است).

❑ اتصال الکتریکی (11) را وصل کنید.

❑ قطعات زیر را مجدداً نصب کنید:

- سوکت عیب یابی،

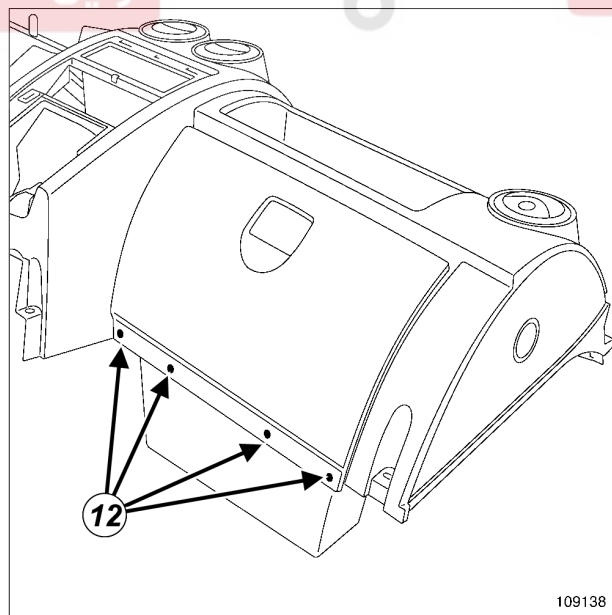
- داشبورد (برای انجام این عملیات به دو نفر نیاز است)،

- پیچ‌های نصب داشبورد.

❑ صفحه کلیدهای کنترل را در محل خود روی داشبورد نصب کنید.

❑ پیچ‌های صفحه کلیدهای کنترل را نصب کنید.

❑ کلید کنترل تنظیم ارتفاع نور چراغ‌های جلو (5) را در محل خود قرار دهید.



109138

❑ پرچ‌های (12) را باز کنید.

تجهیزات داخلی

داشبورد: باز کردن - نصب مجدد

F90 یا K90 یا L90 - U90، و مرحله اول تهیه مدارک

❑ بست‌های روکش‌های (3) دو طرف جلو داشبورد را وصل کنید.

III - مرحله پایانی

❑ اتصالات الکتریکی روی قاب مرکزی را نصب کنید.

❑ قاب مرکزی را در محل خود قرار دهید.

❑ بست قاب مرکزی را وصل کنید.

❑ قطعات زیر را مجدداً نصب کنید:

- قاب کانال بخاری (بر حسب سطح تجهیزات)،

- سیستم صوتی خودرو (به بخش سیستم صوتی خودرو: باز کردن - نصب مجدد مراجعه کنید) (86A، رادیو)،

- صفحه نشانگرها (به بخش صفحه نشانگرها: باز کردن - نصب مجدد مراجعه کنید) (83A، صفحه نشانگرها)،

- مجموعه کلیدهای کنترل زیر فرمان (به بخش مجموعه کلیدهای کنترل زیر فرمان: باز کردن - نصب مجدد مراجعه کنید) (84A، کلیدهای کنترل)،

- فرمان (به بخش غربیلک فرمان: باز کردن - نصب مجدد مراجعه نمایید) (36A، مجموعه فرمان)،

- کیسه هوای راننده (به بخش کیسه هوای راننده: باز کردن - نصب مجدد مراجعه نمایید) (88C، کیسه‌های هوا و پیش‌کشنده‌های کمربند ایمنی).

- قاب‌های ستون شیشه جلو (به بخش قاب ستون شیشه جلو: باز کردن - نصب مجدد مراجعه نمایید) (71A، پوشش فضای داخلی).

❑ اتصال باتری را وصل کنید (به بخش باتری: باز کردن - نصب مجدد مراجعه نمایید) (80A، باتری).

تذکرات مهم

برای اجتناب از خراب شدن سیستم یا فعال شدن بی‌موقع قطعات پیروتکنیک (کیسه‌های هوا یا پیش‌کشنده‌های کمربند ایمنی)، واحد کنترل الکترونیکی کیسه هوا را با استفاده از ابزار عیب‌یابی بررسی کنید.

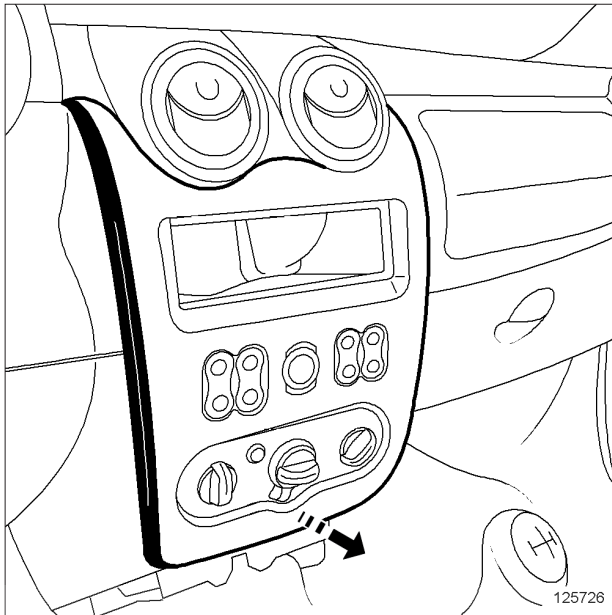
❑ واحد کنترل الکترونیکی کیسه هوا را فعال کنید (به بخش عیب‌یابی - تعویض قطعات مراجعه نمایید) (88C، کیسه‌های هوا و پیش‌کشنده‌های کمربندهای ایمنی).

57A

تجهیزات داخلی

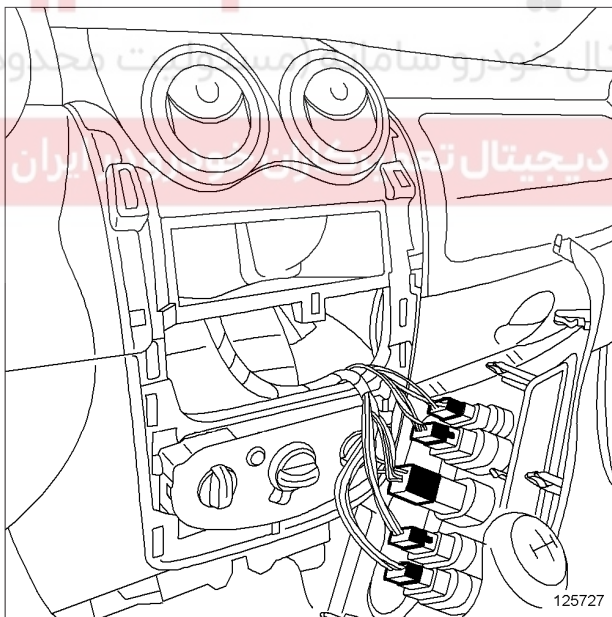
داشبورد: باز کردن - نصب مجدد

L90 - B90، و مرحله دوم تهیه مدارک



125726

- ❑ قاب بیرونی کنسول مرکزی را از پایین آزاد کنید.
- ❑ قاب مرکزی را بیرون بیاورید.



125727

- ❑ اتصالات الکتریکی روی قاب مرکزی را جدا کنید.

تجهیزات مورد نیاز

ابزار عیب یابی

تذکرات مهم

هنگام کار در نزدیکی یک قطعه پیروتکنیک یا برروی آن (کیسه‌های هوا یا پیش‌کشنده‌های کمر بند ایمنی)، برای اجتناب از فعال شدن ناگهانی آنها، واحد کنترل الکترونیکی کیسه هوا را به کمک ابزار عیب یابی غیر فعال کنید.

هنگامی که این عملکرد فعال است، تمام خطوط راه‌اندازی غیر فعال هستند و نشانگر کیسه هوا بر روی صفحه نشانگرها روشن می‌ماند (در حالت سوئیچ باز).

تذکرات مهم

دستکاری قطعات پیروتکنیک (کیسه‌های هوا یا پیش‌کشنده‌های کمر بند) در نزدیکی منبع گرما یا شعله ممنوع است، زیرا احتمال فعال شدن کیسه‌های هوا یا پیش‌کشنده‌های کمر بند وجود دارد.

باز کردن

1 - مرحله پیش از باز کردن

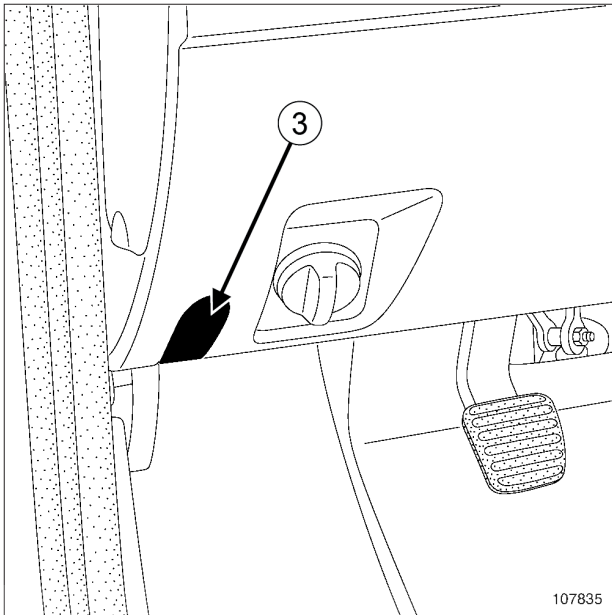
- ❑ واحد کنترل الکترونیکی کیسه هوا را با ابزار عیب یابی غیر فعال کنید (به بخش عیب یابی - تعویض قطعات مراجعه نمایید) (88C، کیسه‌های هوا و پیش‌کشنده‌های کمر بند ایمنی).
- ❑ اتصال باتری را جدا کنید (به بخش باتری: باز کردن - نصب مجدد مراجعه نمایید) (80A، باتری).
- ❑ قطعات زیر را باز کنید:
 - قاب‌های ستون شیشه جلو (به بخش قاب ستون شیشه جلو: باز کردن - نصب مجدد مراجعه نمایید) (71A، پوشش فضای داخلی)،
 - کیسه هوای راننده (به بخش کیسه هوای راننده: باز کردن - نصب مجدد مراجعه نمایید) (88C، کیسه‌های هوا و پیش‌کشنده‌های کمر بند ایمنی)،
 - فرمان (به بخش غریبک فرمان: باز کردن - نصب مجدد مراجعه نمایید) (36A، مجموعه فرمان)،
 - مجموعه کلیدهای کنترل زیر فرمان (به بخش مجموعه کلیدهای کنترل زیر فرمان: باز کردن - نصب مجدد مراجعه کنید) (84A، کلیدهای کنترل)،
 - صفحه نشانگرها (به بخش صفحه نشانگرها: باز کردن - نصب مجدد مراجعه کنید) (83A، صفحه نشانگرها)،
 - کنسول مرکزی (به بخش 57A، تجهیزات داخلی، کنسول مرکزی: باز کردن - نصب مجدد، صفحه 57A-13 مراجعه نمایید)،
 - سیستم صوتی خودرو (به بخش سیستم صوتی خودرو: باز کردن - نصب مجدد مراجعه کنید) (86A، رادیو).

57A

تجهیزات داخلی

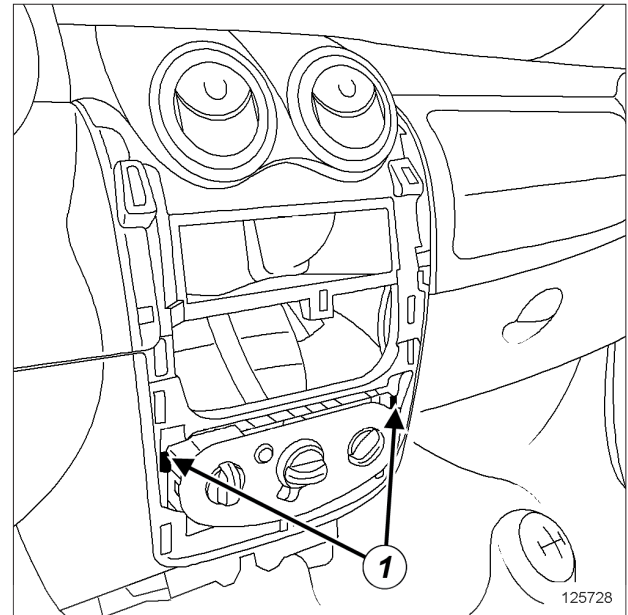
داشبورد: باز کردن - نصب مجدد

B90 - L90، و مرحله دوم تهیه مدارک



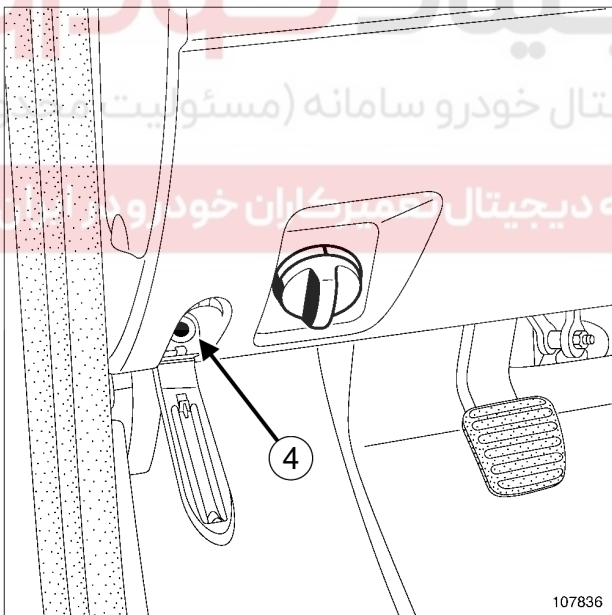
107835

□ روکش‌های (3) دو طرف جلو داشبورد را آزاد کنید.



125728

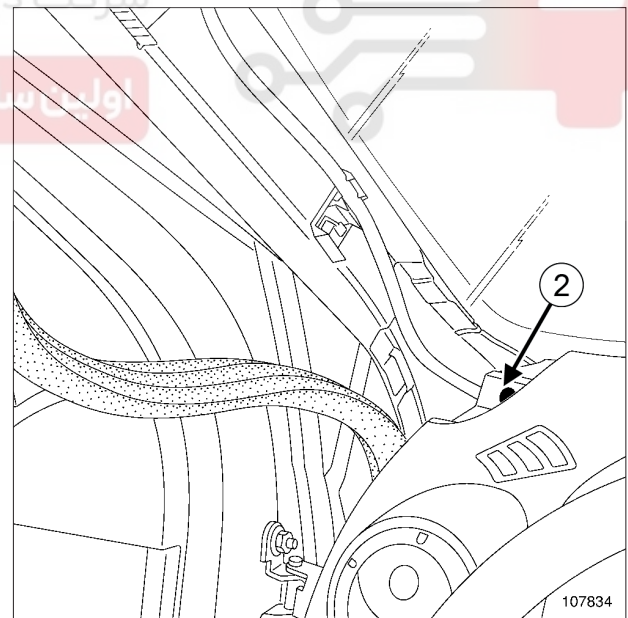
□ صفحه کلیدهای کنترل را در محل (1) روی داشبورد نصب کنید.



107836

□ پیچ‌های (4) دو طرف جلو داشبورد را باز کنید.

II - مرحله باز کردن قطعه مورد نظر



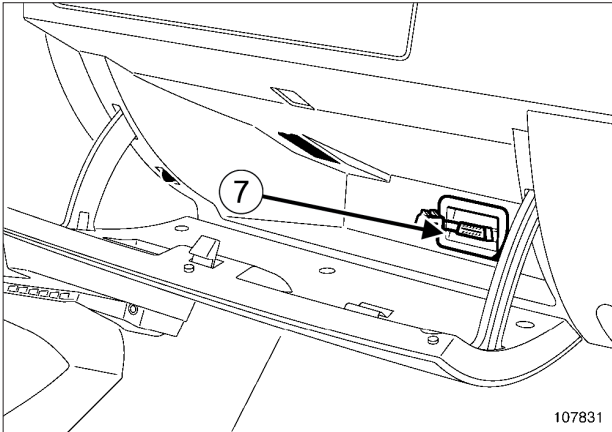
107834

□ پیچ‌های (2) دو طرف جلو داشبورد را باز کنید.

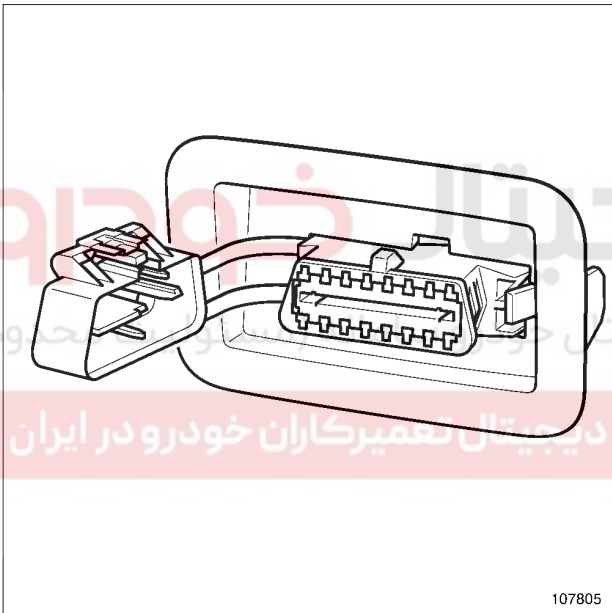
57A

تجهيزات داخلی داشبورد: باز کردن - نصب مجدد

B90 - L90، و مرحله دوم تهیه مدارک

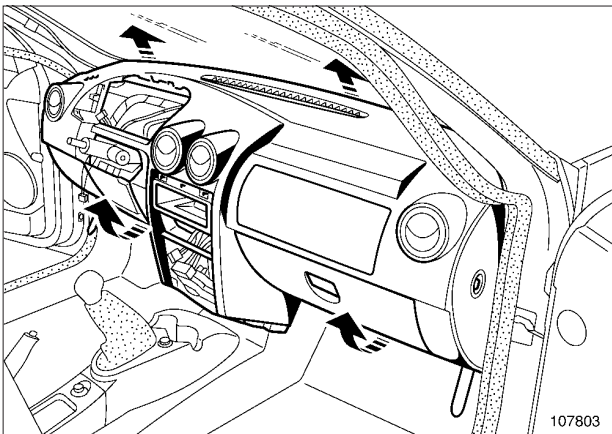


107831



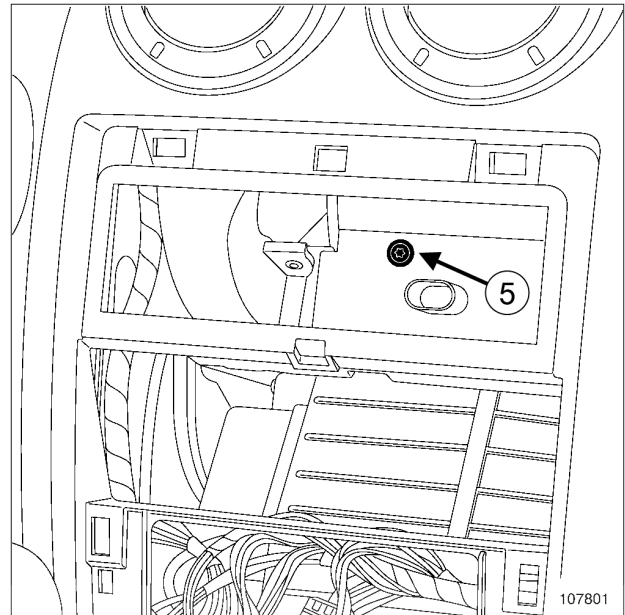
107805

□ سوکت عیب یابی (7) را جدا کنید.



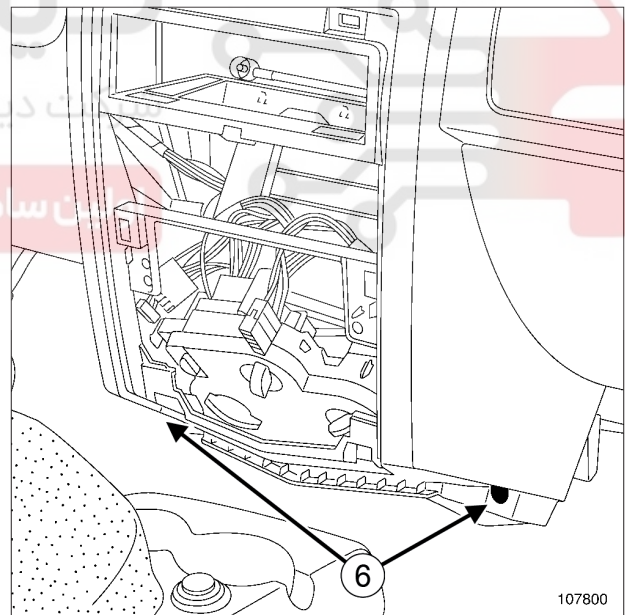
107803

□ داشبورد را باز کنید اما نه به طور کامل (برای انجام این عملیات به دو نفر نیاز است).



107801

□ پیچ (5) را باز کنید.



107800

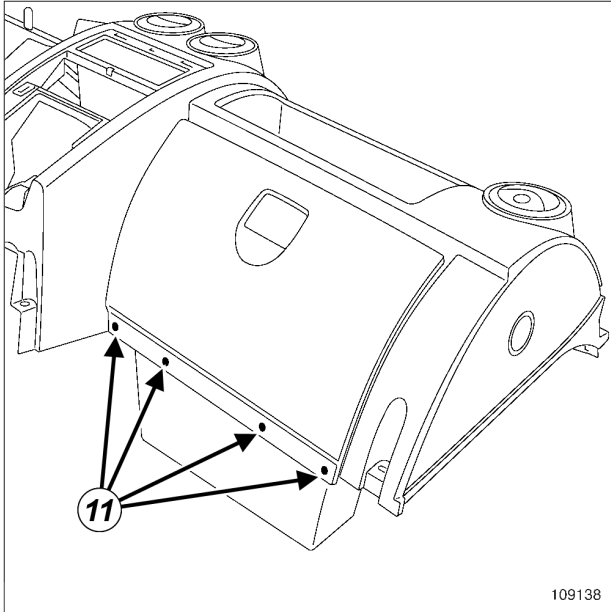
□ پیچ‌های (6) را باز کنید.

57A

تجهیزات داخلی

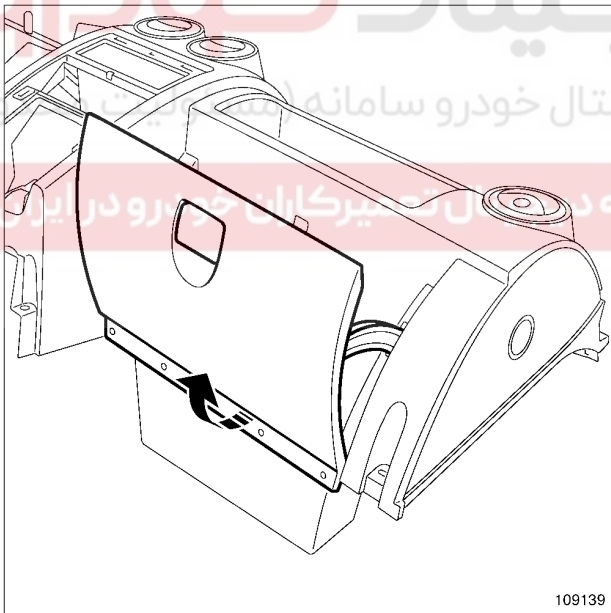
داشبورد: باز کردن - نصب مجدد

B90 - L90، و مرحله دوم تهیه مدارک



109138

□ پرچ‌های (11) را باز کنید.



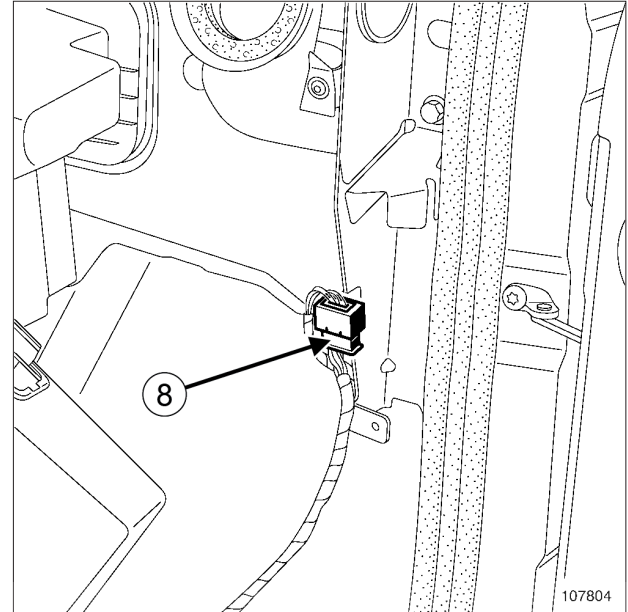
109139

□ درب جعبه داشبورد را باز کنید.

نصب مجدد

|- مرحله پیش از نصب مجدد

□ از سلامت سیم کشی مطمئن شوید.



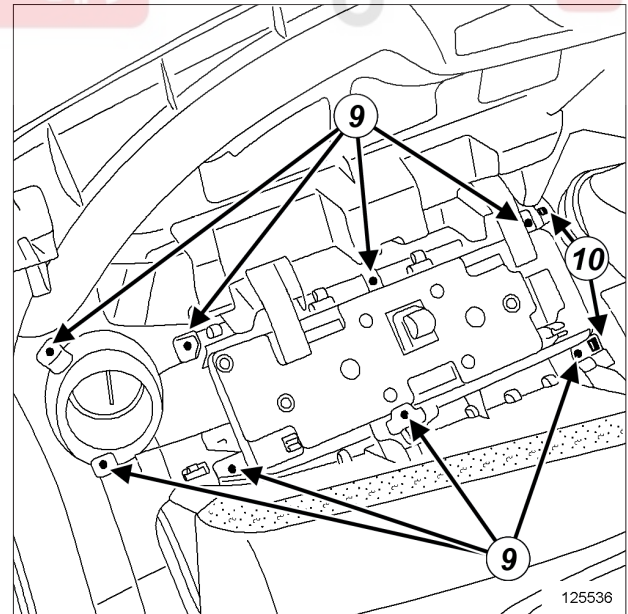
107804

□ اتصال الکتریکی (8) را جدا کنید.

□ قطعات زیر را باز کنید:

- داشبورد (برای انجام این عملیات به دو نفر نیاز است)،

- کیسه هوای سرنشین جلو (بر حسب سطح تجهیزات) (به بخش کیسه هوای سرنشین جلو: باز کردن - نصب مجدد مراجعه نمایید) (88C، کیسه‌های هوا و پیش کشنده‌های کمربند ایمنی).



125536

□ پیچ‌های (9) را باز کنید.

□ بست‌های قاب کناری سمت راست را در محل (10) جدا کنید.

□ قاب کناری سمت راست را باز کنید.

57A

تجهیزات داخلی

داشبورد: باز کردن - نصب مجدد

L90 - B90، و مرحله دوم تهیه مدارک

تذکرات مهم

برای اجتناب از خراب شدن سیستم یا فعال شدن بی‌موقع قطعات پیروتکنیک (کیسه‌های هوا یا پیش‌کشنده‌های کمر بند ایمنی)، واحد کنترل الکترونیکی کیسه هوا را با استفاده از ابزار عیب‌یابی بررسی کنید.

□ واحد کنترل الکترونیکی کیسه هوا را به وسیله ابزار عیب‌یابی فعال کنید (به بخش عیب‌یابی - تعویض قطعات مراجعه نمایید) (88C، کیسه‌های هوا و پیش‌کشنده‌های کمر بند ایمنی).

II - مرحله نصب قطعه مورد نظر

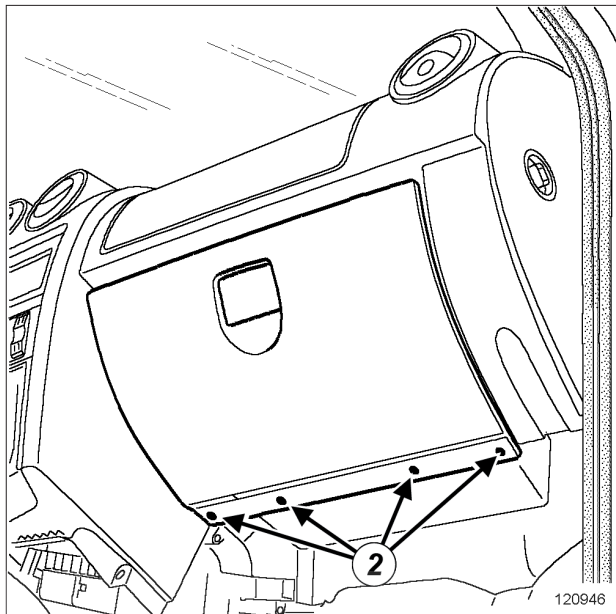
- قطعات زیر را مجدداً نصب کنید:
 - درب جعبه داشبورد،
 - پرچ‌ها،
 - قاب کناری سمت راست،
 - پیچ‌های قاب کناری سمت راست،
 - کیسه هوای سرنشین جلو (بر حسب سطح تجهیزات) (به بخش کیسه هوای سرنشین جلو: باز کردن - نصب مجدد مراجعه نمایید) (88C، کیسه‌های هوا و پیش‌کشنده‌های کمر بند ایمنی).
 - داشبورد اما نه به طور کامل (برای انجام این عملیات به دو نفر نیاز است).
 - اتصال الکتریکی (8) را وصل کنید.
 - قطعات زیر را مجدداً نصب کنید:
 - سوکت عیب‌یابی،
 - داشبورد (برای انجام این عملیات به دو نفر نیاز است)،
 - پیچ‌های نصب داشبورد.
 - صفحه کلیدهای کنترل رادر محل خود روی داشبورد نصب کنید.
 - بست‌های روکش‌های (3) دو طرف جلو داشبورد را وصل کنید.

III - مرحله پایانی

- اتصالات الکتریکی روی قاب مرکزی را نصب کنید.
- قاب مرکزی رادر محل خود قرار دهید.
- بست قاب مرکزی را وصل کنید.
- قطعات زیر را مجدداً نصب کنید:
 - سیستم صوتی خودرو (به بخش سیستم صوتی خودرو: باز کردن - نصب مجدد مراجعه نمایید) (86A، رادیو)،
 - کنسول مرکزی (به بخش 57A، تجهیزات داخلی، کنسول مرکزی: باز کردن - نصب مجدد، صفحه 57A-13 مراجعه نمایید)،
 - صفحه نشانگرها (به بخش صفحه نشانگرها: باز کردن - نصب مجدد مراجعه کنید) (83A، صفحه نشانگرها)،
 - مجموعه کلیدهای کنترل زیر فرمان (به بخش مجموعه کلیدهای کنترل زیر فرمان: باز کردن - نصب مجدد مراجعه کنید) (84A، کلیدهای کنترل)،
 - فرمان (به بخش غربیلک فرمان: باز کردن - نصب مجدد مراجعه نمایید) (36A، مجموعه فرمان)،
 - کیسه هوای راننده (به بخش کیسه هوای راننده: باز کردن - نصب مجدد مراجعه نمایید) (88C، کیسه‌های هوا و پیش‌کشنده‌های کمر بند ایمنی)،
 - قاب‌های ستون شیشه جلو (به بخش قاب ستون شیشه جلو: باز کردن - نصب مجدد مراجعه نمایید) (71A، پوشش فضای داخلی).
- اتصال باتری را وصل کنید (به بخش باتری: باز کردن - نصب مجدد مراجعه نمایید) (80A، باتری).

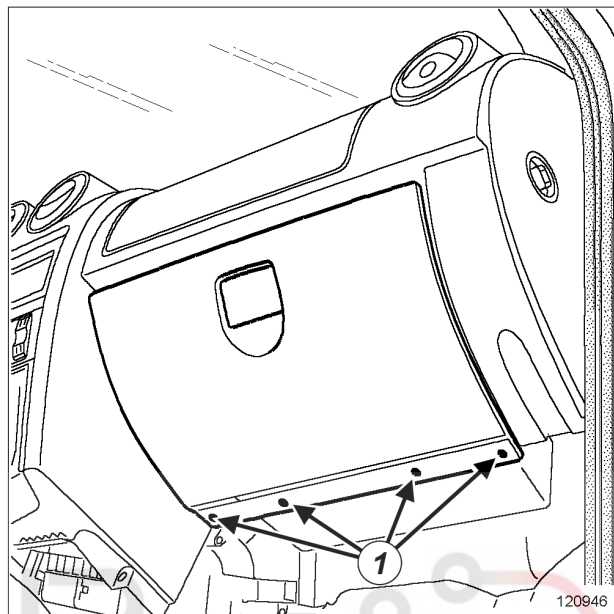
57A**تجهيزات داخلی****درب جعبه داشبورد: باز کردن - نصب مجدد**

□ موقعیت درب جعبه داشبورد را با پرچ‌ها تنظیم کنید.



120946

□ پرچ‌های (2) را نصب کنید.

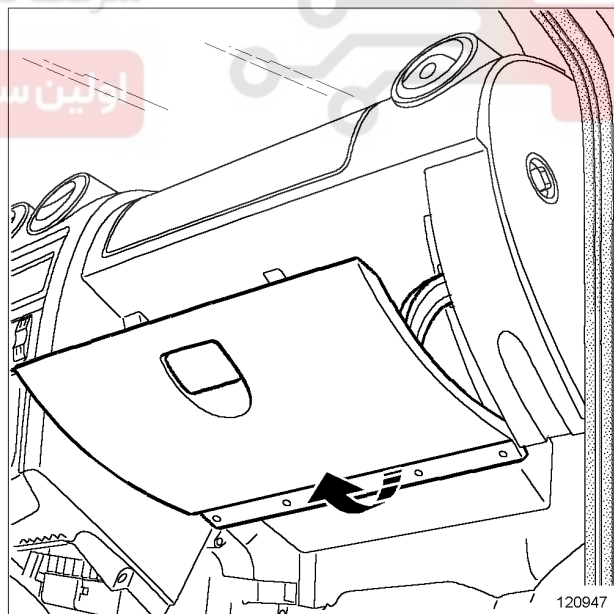
باز کردن**مرحله باز کردن قطعه مورد نظر**

120946

□ پرچ‌های (1) را باز کنید.

شرکت دیجیتال خودرو سامانه (مسئولیت محدود)

اولین سامانه دیجیتال تعمیرکاران خودرو در ایران



120947

□ درب جعبه داشبورد را باز کنید.

نصب مجدد**مرحله نصب قطعه مورد نظر**

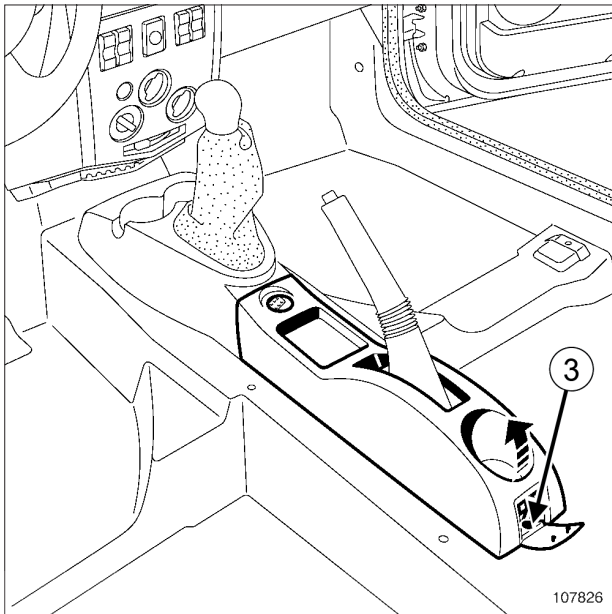
□ درب جعبه داشبورد را در محل خود قرار دهید.

57A

تجهيزات داخلی کنسول مرکزی: باز کردن - نصب مجدد

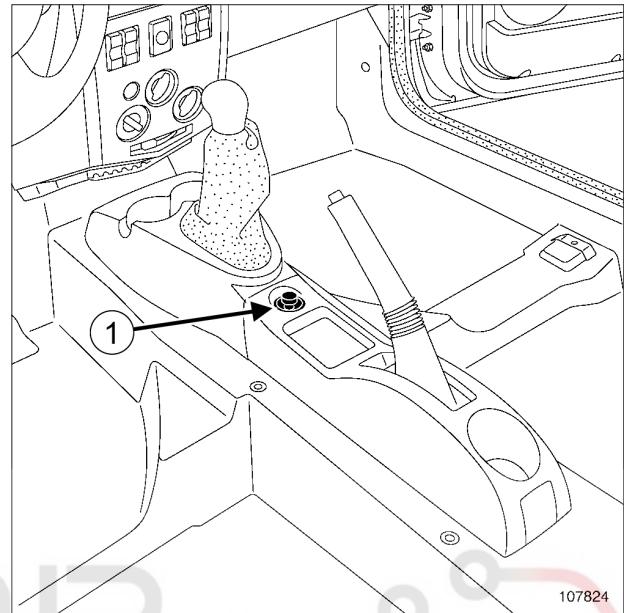
باز کردن

مرحله باز کردن قطعه مورد نظر



107826

- پیچ (3) را باز کنید.
- قسمت عقب کنسول مرکزی را بیرون بیاورید.

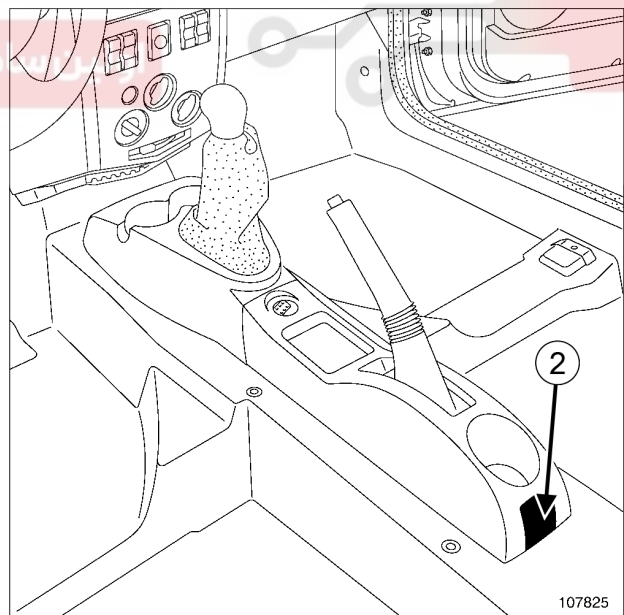


107824

- کلید تنظیم (1) آینه‌های جانبی را بیرون بیاورید.
- اتصال الکتریکی کلید تنظیم آینه‌های جانبی را جدا کنید.

شیشه بالابر برقی عقب
اتصالات زیر را جدا کنید:

- اتصالات الکتریکی کلیدهای کنترل شیشه بالابر عقب،
- اتصال الکتریکی کلید ایمنی کودک.



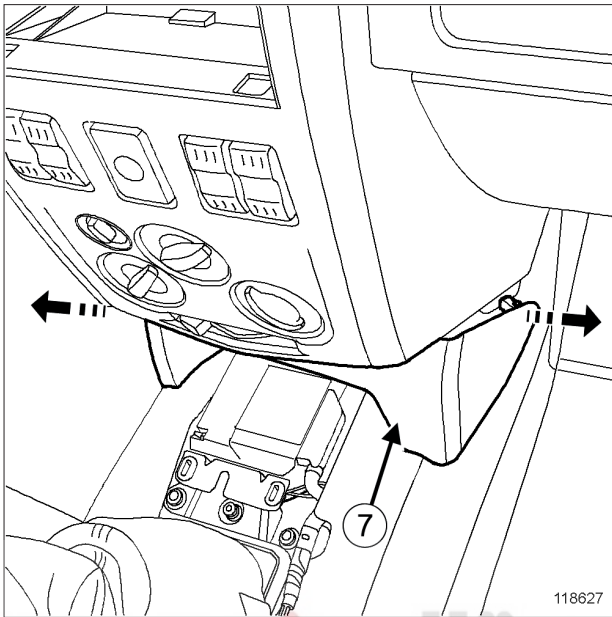
107825

- درپوش پیچ (2) را جدا کنید.

57A

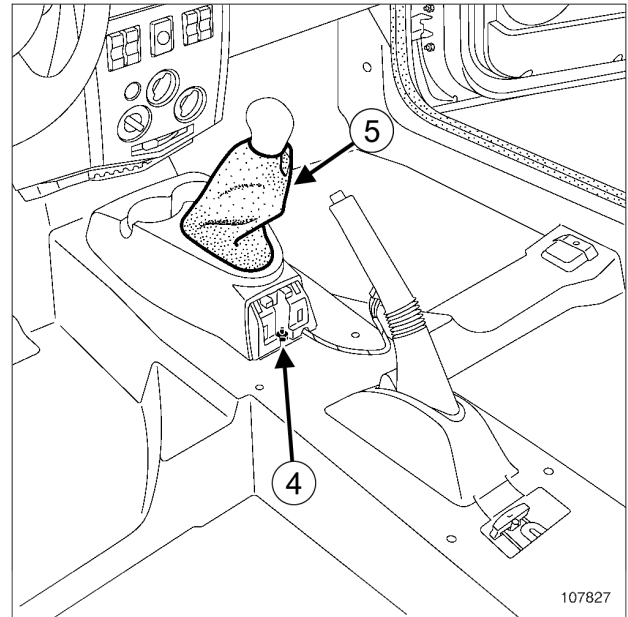
تجهیزات داخلی
کنسول مرکزی: باز کردن - نصب مجدد

L90 یا K90 یا F90



118627

❑ بست قلاب (7) کانال بخاری را جدا کنید (بر حسب سطح تجهیزات).



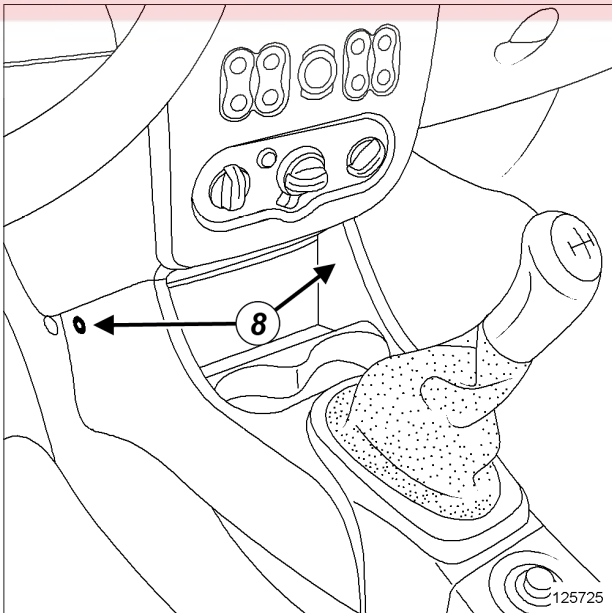
107827

❑ مهره (4) را باز کنید.
❑ روکش دسته دنده (5) را از کنسول جدا کنید.

دیجیتال خودرو

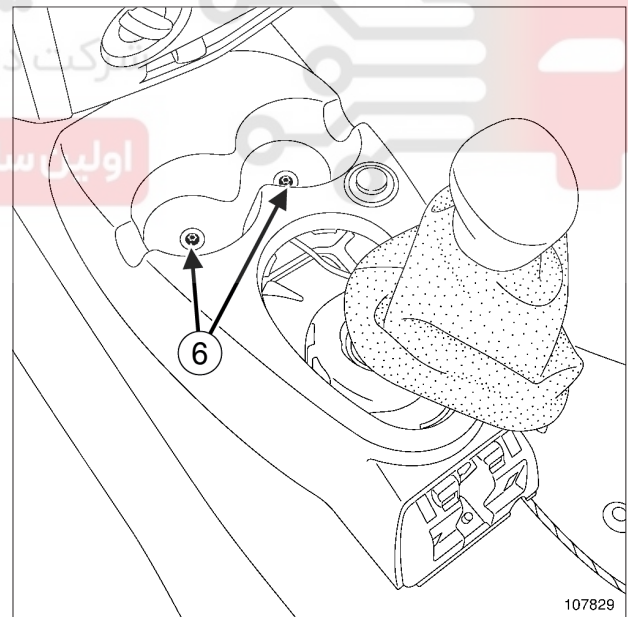
اولین سامانه دیجیتال خودرو سازان ایران

B90



125725

❑ پیچ‌های (8) را باز کنید.



107829

❑ پیچ‌های (6) را باز کنید.

57A

تجهیزات داخلی

کنسول مرکزی: باز کردن - نصب مجدد

- قسمت جلویی کنسول مرکزی را باز کنید.
- اتصال الکتریکی فندک را جدا کنید (بر حسب سطح تجهیزات).

نصب مجدد

مرحله نصب قطعه مورد نظر

- قسمت جلویی کنسول مرکزی را در محل خود قرار دهید.
- اتصال الکتریکی فندک را وصل کنید (بر حسب سطح تجهیزات).

F90 یا K90 یا L90

- قاب کانال بخاری را نصب کنید (بر حسب سطح تجهیزات).

B90

- پیچ‌های (8) را نصب کنید.

- قطعات زیر را مجدداً نصب کنید:

- پیچ‌های (6) کنسول،
- مهره (4) کنسول،
- روکش دسته دنده.

- قسمت عقب کنسول مرکزی را در محل خود قرار دهید.

شیشه بالابر برقی عقب

- قطعات زیر را وصل کنید:

- اتصال الکتریکی کلید ایمنی کودک،
- اتصالات الکتریکی کلیدهای کنترل شیشه بالابر عقب.

- پیچ (3) کنسول را نصب کنید.

- بست درپوش پیچ را نصب کنید.

- اتصال الکتریکی کلید تنظیم آئینه‌های جانبی را وصل کنید.

- کلید تنظیم آئینه‌های جانبی را در محل خود قرار دهید.

دیجیتال خودرو
شرکت دیجیتال خودرو سامانه (مسئولیت محدود)

اولین سامانه دیجیتال تعمیرکاران خودرو در ایران

57A

تجهیزات داخلی

آئینه داخلی: باز کردن - نصب مجدد

باز کردن



108659

 آئینه (1) را باز کنید.

نصب مجدد
 عملیات را در جهت عکس باز کردن انجام دهید." شرکت دیجیتال خودرو سامانه (مسئولیت محدود)

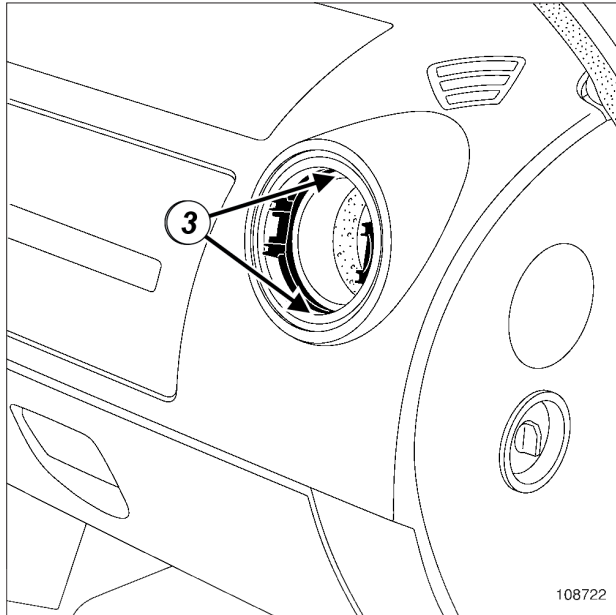
اولین سامانه دیجیتال تعمیرکاران خودرو در ایران

57A

تجهیزات داخلی

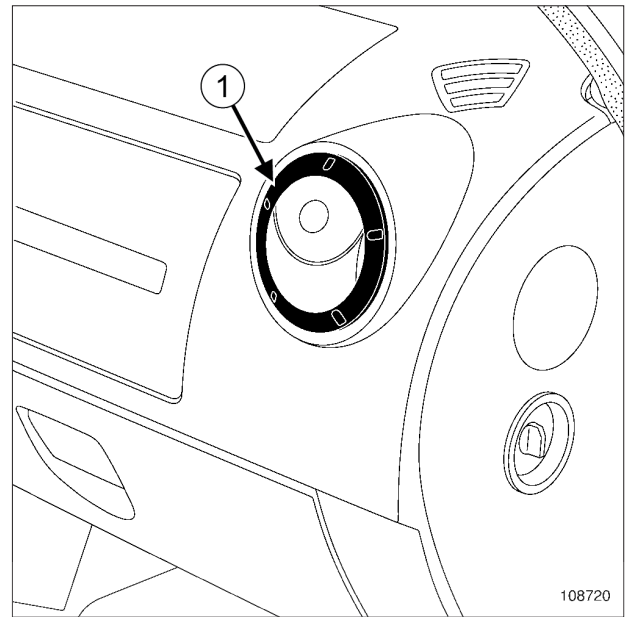
دریچه هوای روی داشبورد: باز کردن - نصب مجدد

باز کردن



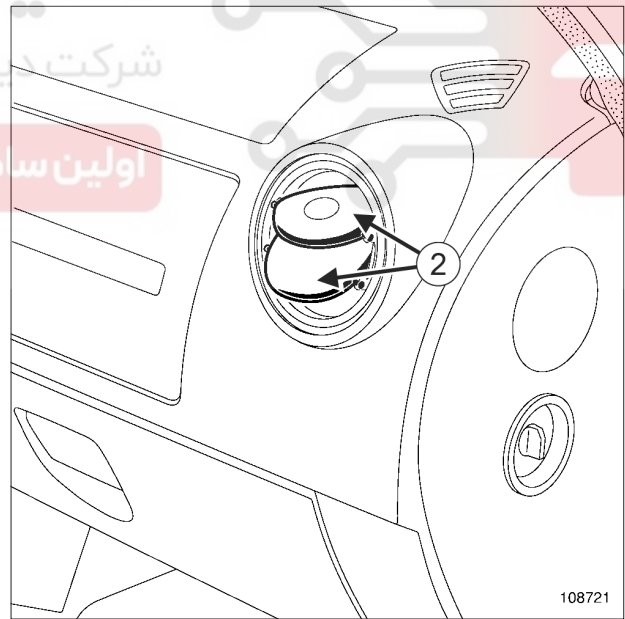
108722

□ حلقه داخلی (3) را باز کنید.



108720

□ به کمک یک پیچ گوشتی تخت، حلقه (1) دور دریچه هوا را باز کنید.



108721

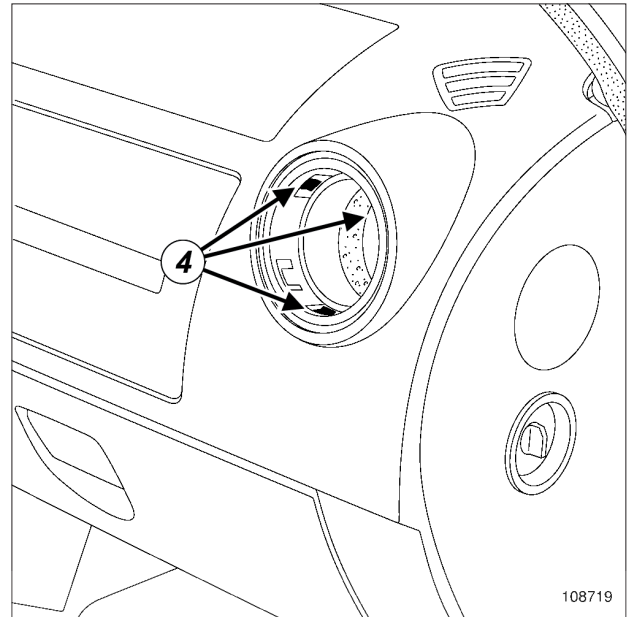
□ بست شبکه‌های (2) را باز کنید.

دیجیتال خودرو
شرکت دیجیتال خودرو سامانه (مسئولیت محدود)
اولین سامانه دیجیتال تعمیرکاران خودرو در ایران

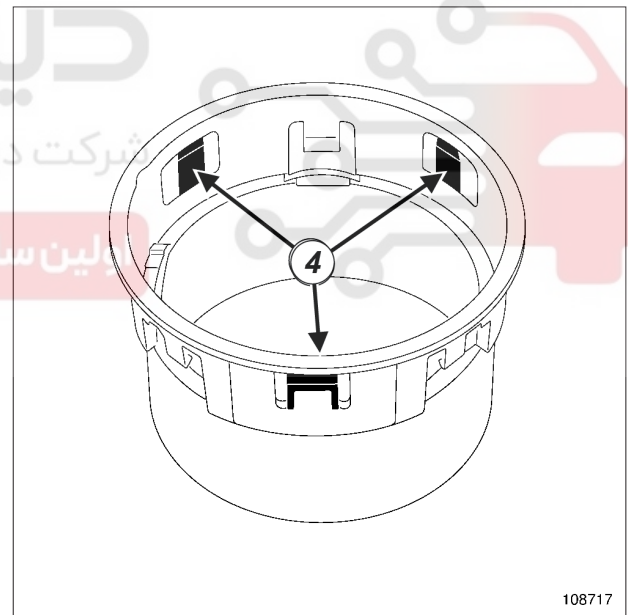
57A

تجهیزات داخلی

دریچه هوای روی داشبورد: باز کردن - نصب مجدد



108719



108717

گیره‌های نگهدارنده (4) را آزاد کنید.

دریچه هوا را بیرون بیاورید.

نصب مجدد

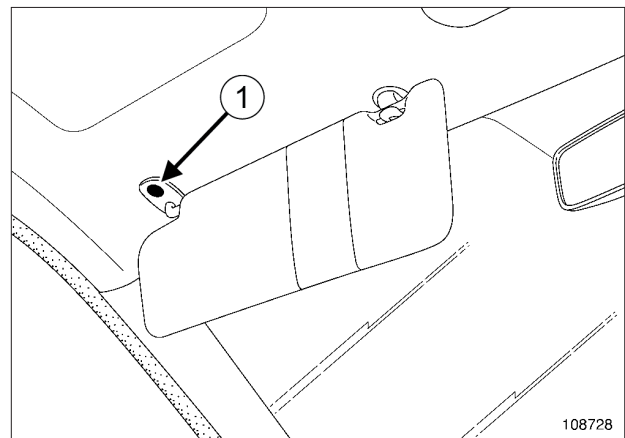
عملیات را در جهت عکس باز کردن انجام دهید.

57A

تجهيزات داخلی

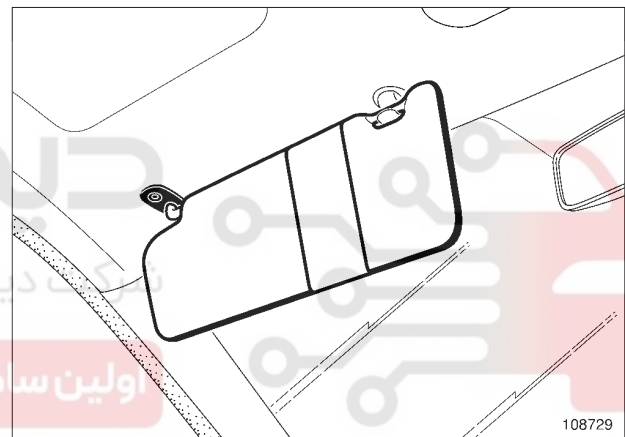
آفتاب گیر: باز کردن - نصب مجدد

باز کردن



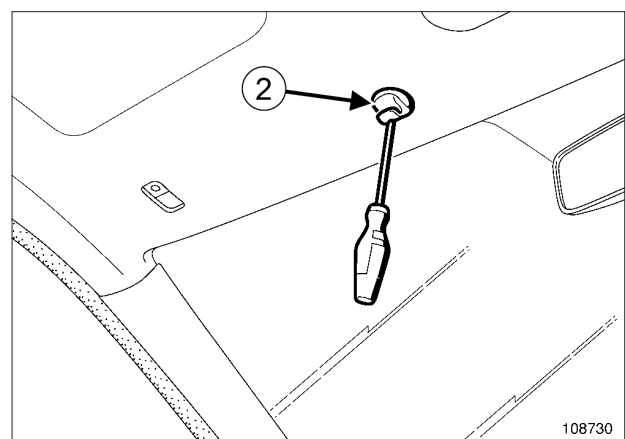
108728

□ پیچ (1) را باز کنید.



108729

□ آفتاب گیر را باز کنید.



108730

□ پایه نگهدارنده آفتاب گیر (2) را باز کنید.

نصب مجدد

□ عملیات را در جهت عکس باز کردن، انجام دهید.

دیجیتال خودرو

شرکت دیجیتال خودرو سامانه (مسئولیت محدود)

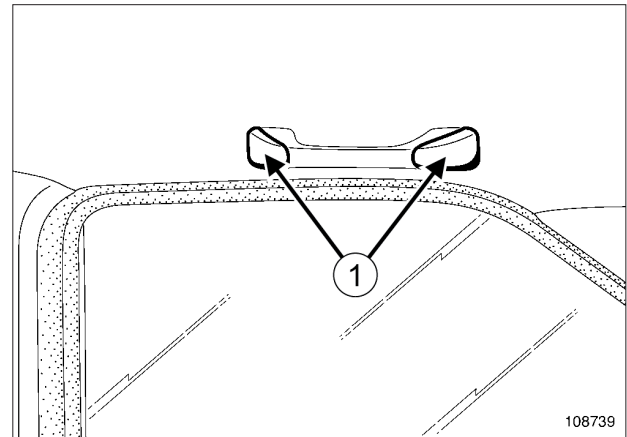
اولین سامانه دیجیتال تعمیرکاران خودرو در ایران

57A

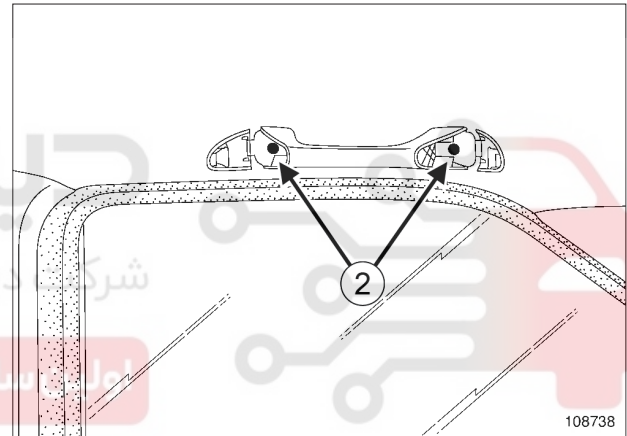
تجهیزات داخلی

دستگیره فوقانی درب: باز کردن - نصب مجدد

باز کردن



108739

 بست درپوش های (1) را جدا کنید.


108738

 پیچ های (2) را باز کنید.

 دستگیره فوقانی درب را بیرون بیاورید.

نصب مجدد

 عملیات را در جهت عکس باز کردن انجام دهید.

دیجیتال خودرو
شرکت دیجیتال خودرو سامانه (مسئولیت محدود)
سامانه دیجیتال تعمیرکاران خودرو در ایران