

باز و بست : سرسیلندر بر روی خودرو

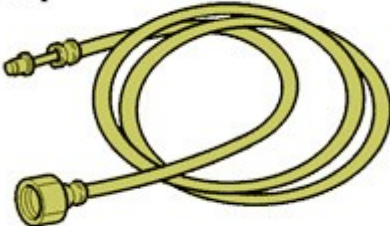

مهم: توصیه های ایمنی و نظافت را رعایت کنید.

مهم: قبل از هرگونه کار بر روی اگزوز، به مدت یک ساعت صبر کنید.

۱. تعویض قطعات در تمامی شرایط

توضیحات	تعداد
واشر سرسیلندر	۱
واشر (محفظه خروجی مایع خنک کننده)	۱
واشر (قالپاق سوپاپها)	۱
واشر (منیفولد هوا)	۱
واشر (مبدل کاتالیست)	۱
پیچها (سرسیلندر - بلوکه سیلندر)	۱
پیچها (سرسیلندر - بلوکه سیلندر)	۲
پیچها (سرسیلندر - بلوکه سیلندر)	۱۰

۲. ابزار مخصوص

تصویر	کد اختصاصی	شرح ابزار
<p>[0141-T1] [4192-TA]</p> 	<p>[0141-T1] [4192-TA]</p>	<p>لوله و تبدیل شیر SCHRADER (ابزار عمومی)</p>
<p>[1520]</p> 	<p>۲۶۵۰۱۰۳۲</p>	<p>درپوش های مسدود کننده لوله های سوخت به قطر ۸ میلیمتر</p>

۳. باز کردن

مهم: توصیه های ایمنی و نظافت در مورد موتورهای بنزینی پاشش مستقیم را رعایت کنید.

خودرو را بر روی جک قرار دهید.
سیستم خنک کاری را تخلیه کنید.

احتیاط: با استفاده از درپوش مسیره های ورودی و خروجی توربوشارژر و منی فولد ورودی به سرسیلندر را بیوشانید.

احتیاط: فشار مدار سوخت رسانی را با نصب ابزار های [0141-T1] / [4192-TA] بر روی شیر SHRADER کاهش دهید و سوخت را در ظرفی تخلیه کنید .

اتصالات باتری را جدا کنید.

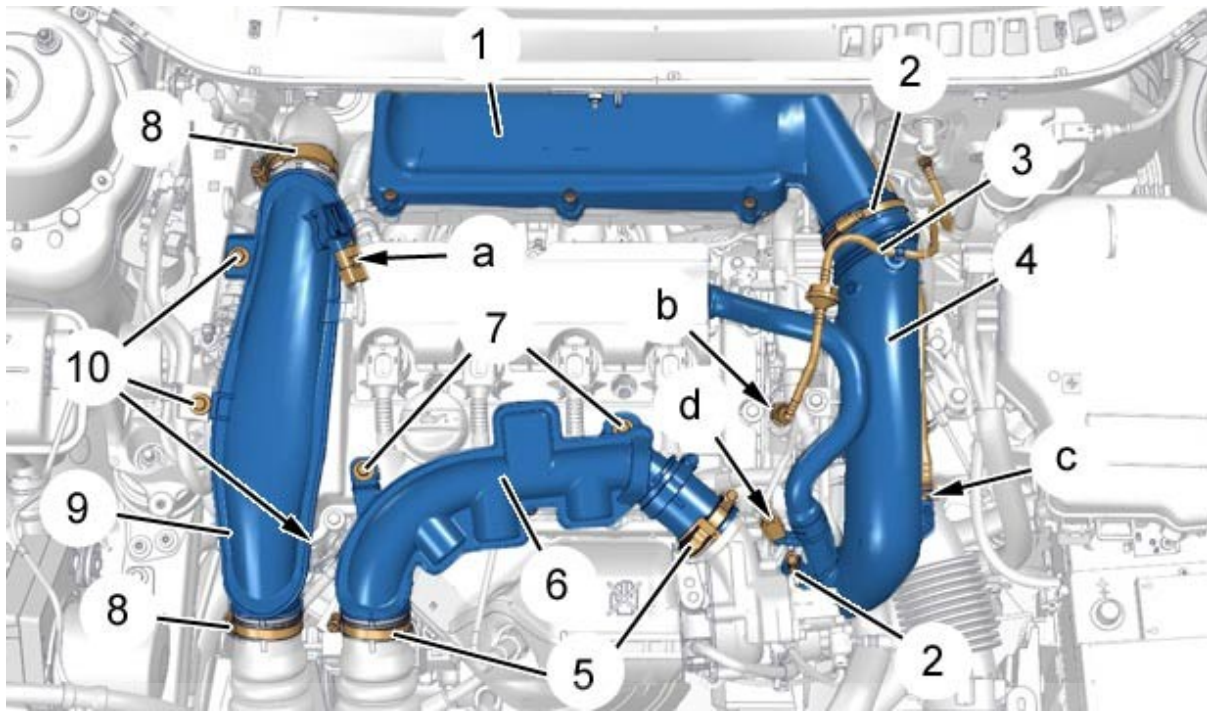


Figure : B1BG24QD

کانکتور را جدا کنید. (در محل d)

جدا کنید:

کانکتور (در محل C)

شیلنگ مدار خلا (۳) (در محل b)

بستها (۲) را شل کنید.

باز کنید:

اتصال ورودی هوای توربو (۴)

پیچهای در محفظه فیلتر هوا (۱)

در محفظه فیلتر هوا (۱)

دیجیتال خودرو

شرکت دیجیتال خودرو سامانه (مسئولیت محدود)

اولین سامانه دیجیتال تعمیرکاران خودرو در ایران

بستها (۵) را شل کنید.

باز کنید:

پیچهای (۷) اتصال لوله خروجی هوا توربو (۶)

اتصال لوله خروجی هوا توربو (۶)

کانکتور سنسور دما و فشار را جدا کنید. (در محل a)

بستها (۸) را شل کنید.

باز کنید:

پیچها (۱۰)

خرطومی هوا ورودی (۹)

دیجیتال خودرو

شرکت دیجیتال خودرو سامانه (مسئولیت محدود)

ایران

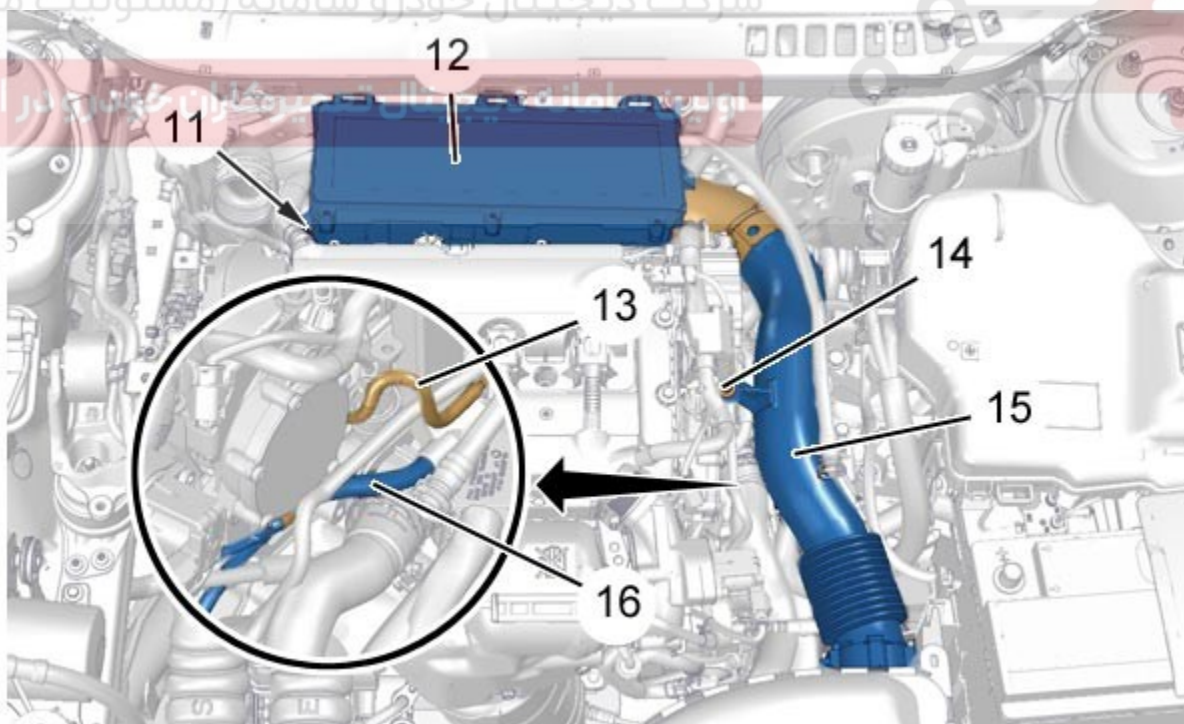


Figure : B1BG24RD

باز کنید:

پیچ (۱۴)

خرطومی هوای ورودی (۱۵)

پیچ نگهدارنده (۱۱) محفظه فیلتر هوا (۱۲)

محفظه فیلتر هوا (۱۲)

شیلنگ پمپ خلا (۱۳) را جدا کنید.

بست دسته سیم (۱۶) را جدا کنید و کنار بگذارید.

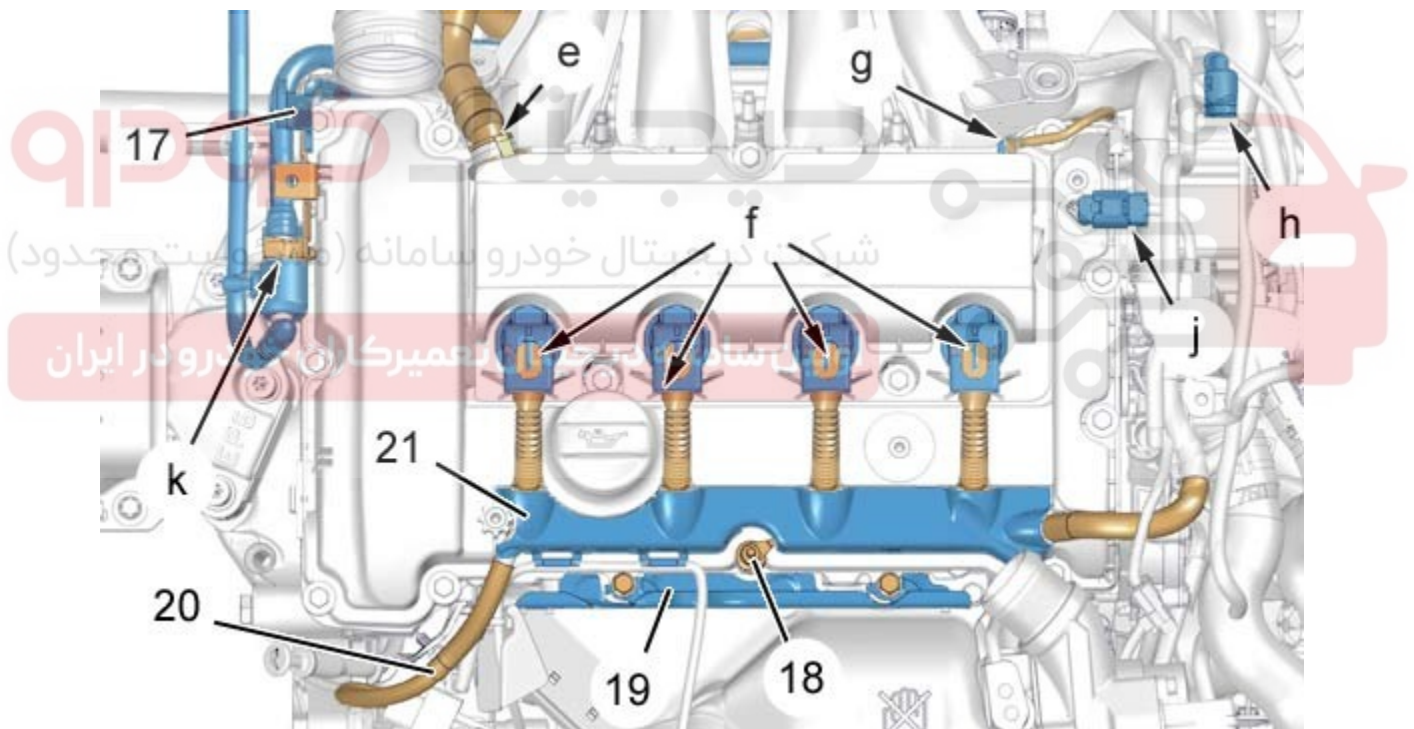


Figure : B1DG0SDD

احتیاط: در صورت لزوم قبل از جدا کردن، اتصالات مدار کم فشار را تمیز کنید.

لوله های ارسال و برگشت سوخت را جدا کنید. (در محل k)

جدا کنید:

لوله های سوخت(در محل k و h)

شیلنگ باز یافت بخارات روغن(در محل e)

لوله(در محل e)

اتصالات سوخت را با در پوش مسدود کنید ، توسط ابزار [1520] درپوش های مسدود کننده لوله های سوخت به قطر ۸ میلیمتر با کد اختصاصی ۲۴۴۱۱۰۱۸

باز کنید:

دیجیتال خودرو

شرکت دیجیتال خودرو سامانه (مسئولیت محدود)

اولین سامانه دیجیتال تعمیرکاران خودرو در ایران



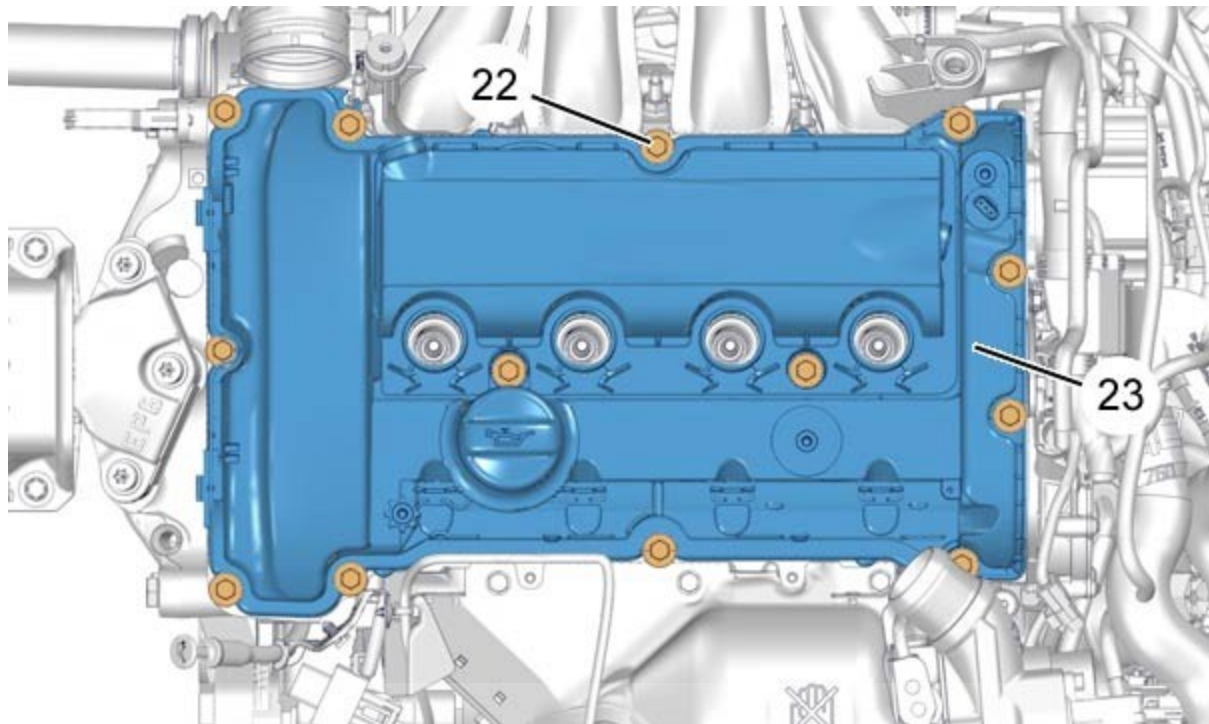
جدا کنید:

کانکتور سنسور موقعیت میل سوپاپ(در محل j)

کانکتورهای کوئل(در محل f)

دسته سیم (۲۰) را کنار بگذارید.

کوئل ها را باز کنید.



دیجیتال خودرو

شرکت دیجیتال خودرو سامانه (مسئولیت محدود)

اولین سامانه دیجیتال تعمیرکاران خودرو در ایران

Figure : B1DG0SED

باز کنید:

پیچ ها (۲۲)

قالپاق سوپاپ (۲۳)

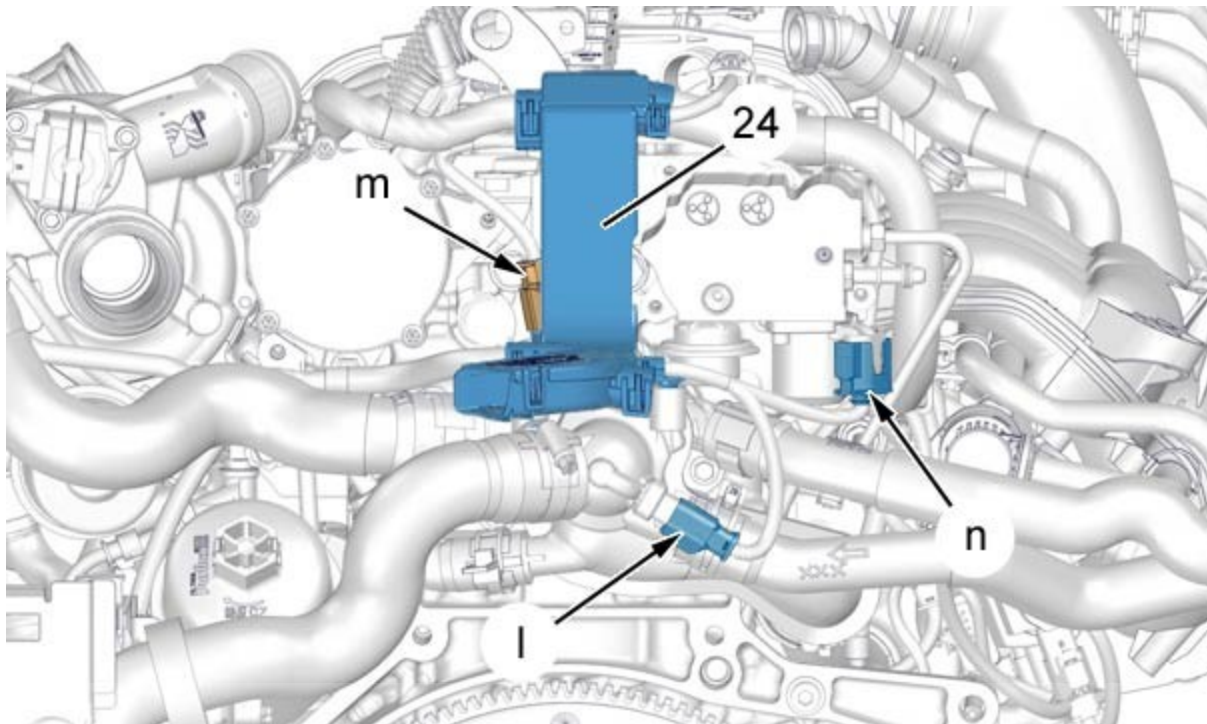


Figure : B1DG0SFD

دیجیتال خودرو

شرکت دیجیتال خودرو سامانه (مسئولیت محدود)

روکش دسته سیم موتور (۲۴) را کنار بگذارید.

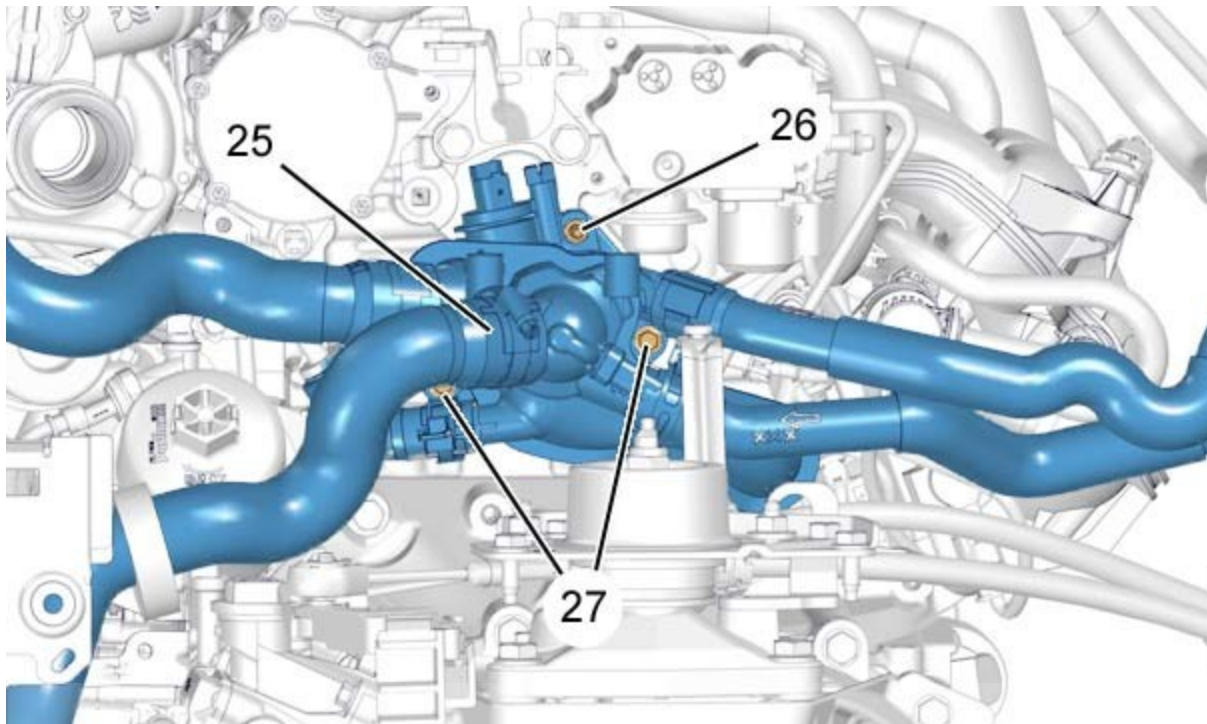
اولین سامانه دیجیتال تعمیرکاران خودرو در ایران

جدا کنید:

کانکتور سنسور دمای مایع خنک کننده موتور (در محل m)

کانکتور رگلاتور فشار سوخت (در محل n)

کانکتور ترموستات (در محل l)



دیجیتال خودرو

شرکت دیجیتال خودرو سامانه (مسئولیت محدود)

اولین سامانه دیجیتال تعمیرکاران خودرو در ایران

Figure : B1DG0SGD

باز کنید:

مهره (۲۶) و پیچ آن

پیچها (۲۷)

شیلنگ آب خروجی (۲۵) را باز کنید.

باز کنید:

منیفولد هوا

شیر برقی تایمینگ متغیر سوپاپ هوا

مبدل کاتالیست

مجموعه منیفولد دود و توربوشارژر

زنجیر تایم

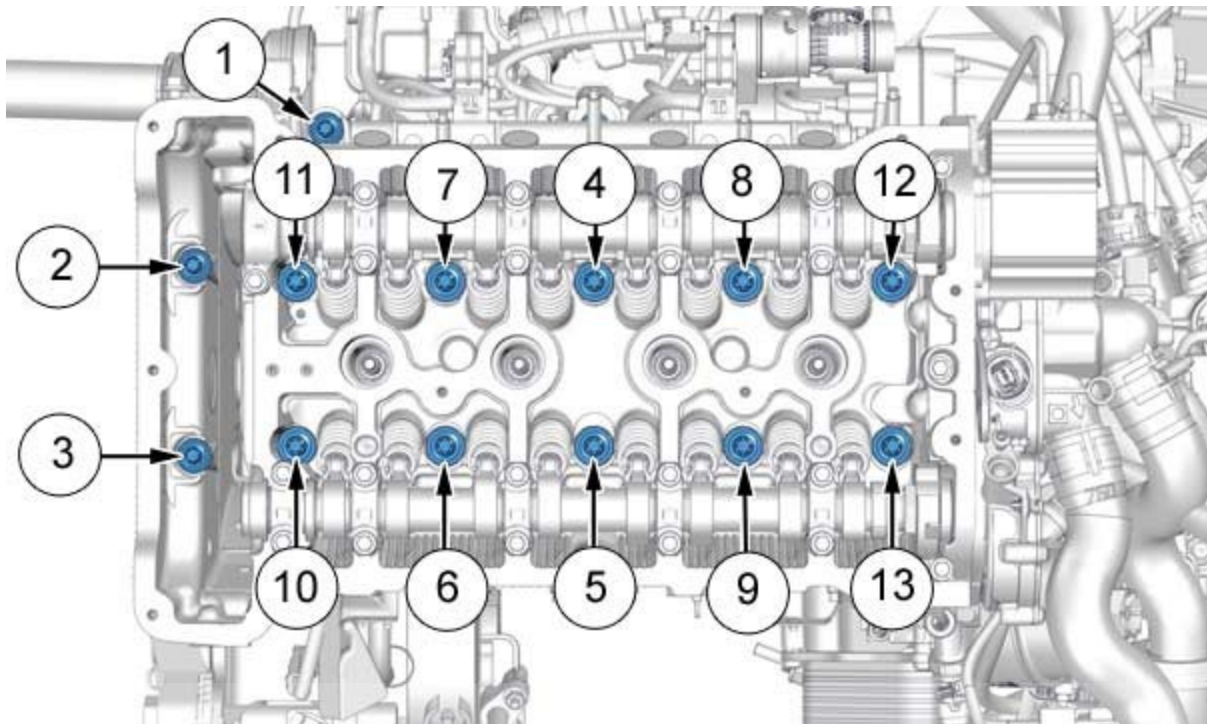


Figure : B1DG0SHD

دیجیتال خودرو

شرکت دیجیتال خودرو سامانه (مسئولیت محدود)

باز کنید:

اولین سامانه دیجیتال تعمیرکاران خودرو در ایران

پیچ های سرسیلندر (به ترتیب ۱ تا ۳)

پیچ های سرسیلندر (به ترتیب ۴ تا ۱۳)

باز کنید:

سرسیلندر

واشر سرسیلندر

محل اتصال سیلندر و سرسیلندر را تمیز کنید. (از ابزار تیز استفاده نکنید.)

احتیاط: در محل اتصال نباید آثار ضربه و خراشیدگی وجود داشته باشد.

۴. بستن

احتیاط: گشتاورهای بیتن را رعایت کنید.



گشتاورهای بستن:

سیستم اگزوز

موتور

اتصال موتور/گیربکس

پلوس ها

چرخ ها

توجه: همیشه واشرهای آب بندی را تعویض کنید.

شرکت دیجیتال خودرو سامانه (مسئولیت محدود)

اولین سامانه دیجیتال تعمیرکاران خودرو در ایران

تاب سرسیلندر را بررسی کنید.
در جای خود ثابت کنید:

میل سوپاپ ها(هوا و دود)

میل لنگ

تنظیم تایمینگ را بررسی کنید.

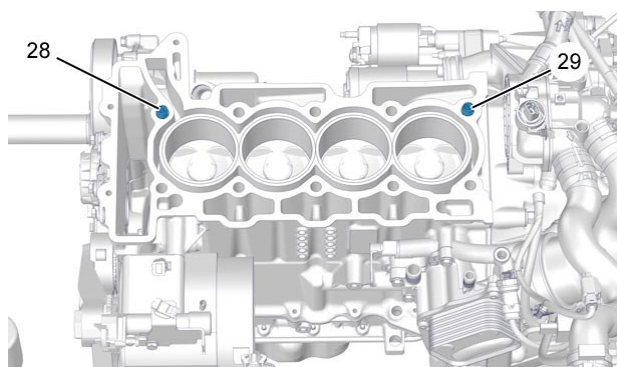


Figure : B1DG0SID

وجود بوشها (۲۸)، (۲۹) را بررسی کنید.

ببندید:

دیجیتال خودرو

شرکت دیجیتال خودرو سامانه (مسئولیت محدود)

واشر سرسیلندر نو

سرسیلندر

احتیاط: سرسیلندر را با پیچ ها و واشرهای نو ببندید. تعمیرکاران خودرو در ایران

احتیاط: رزوه های پیچ های سرسیلندر را به خمیر MOLYKOTE G RAPID PLUS E3 آغشته کنید.

پیچ های سرسیلندر را به ترتیب نشان داده شده ببندید و محکم (سفت) کنید:

از ۴ تا ۱۳

از ۱ تا ۳

ببندید:

زنجر تایم

مجموعه منیفولد دودو توربوشارژر

مبدل کاتالیست

شیر برقی تایمینگ متغیر سوپاپ هوا

منیفولد هوا

ترموستات(۲۵)(به همراه واشر جدید)

پیچ ها(۲۷)

مهره(۲۶) و پیچ آن

وصل کنید:

کانکتور ترموستات(در محل a)

کانکتور رگلاتور فشار سوخت(در محل n)

کانکتور سنسور دمای آب(در محل m)

ببندید:

روکش دسته سیم موتور(۲۴)

قالپاق سوپاپ (۲۳)(به همراه واشر آبد نو)

پیچ ها(۲۲)

کوئل ها

اتصالات برقی(۲۰)

وصل کنید:

اتصالات کوئل(در محل f)

دیجیتال خودرو

شرکت دیجیتال خودرو سامانه (مسئولیت محدود)

اولین سامانه دیجیتال تعمیرکاران خودرو در ایران

کانکتور سنسور موقعیت میل سوپاپ(در محل j)

ببندید:

محافظ(۲۱) دسته سیم (۲۰)

قلاب نگهدارنده(۱۷)

محافظ حرارتی (۱۹)

پیچ(۱۸)

ابزارهای [1520] (درپوش های مسدود کننده لوله های سوخت به قطر ۸ میلیمتر) را جدا کنید.

وصل کنید:

لوله های سوخت(در محل k و h)

شیلنگ مدار خلا(۳)

شیلنگ(در محل g)

شیلنگ بازیافت بخارات روغن(در محل e)

بست لوله های رفت و برگشت سوخت را ببندید.(در محل k)

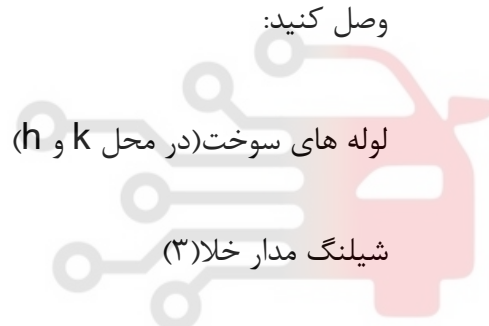
اتصال برقی(۱۶) را وصل کنید.

شیلنگ مدار خلا(۱۳) را وصل کنید.

احتیاط: درپوش ها را در بیاورید.

ببندید:

محفظه فیلتر هوا(۱۲)



پیچ (۱۱) محفظه فیلتر هوا(۱۲)

شیلنگ ورود هوا(۱۵)

پیچ (۱۴)

خرطومی ورود هوا(۹)

بست ها(۸)

پیچ ها (۱۰)

اتصال خروجی هوا توربوشارژر(۶)

پیچ های (۷) اتصال خروجی هوا توربوشارژر(۶)

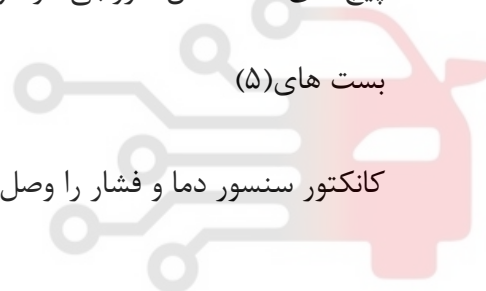
بست های(۵)

دیجیتال خودرو

شرکت دیجیتال خودرو سامانه (مسئولیت محدود)

کانکتور سنسور دما و فشار را وصل کنید.(در محل a)

اولین سامانه دیجیتال تعمیرکاران خودرو در ایران



بینید:

درپوش محفظه فیلتر هوا(۱)

پیچهای درپوش محفظه فیلتر هوا(۱)

خرطومی هوا توربو(۴)

بستها(۲)

وصل کنید:

اتصال هوا(در محل C)

شیلنگ مدار خلا(۳)(در محل C)

کانکتور را وصل کنید.(در محل d)

سیستم خنک کاری را پر و هواگیری کنید.

خودرو را از روی جک پایین بیارید.

احتیاط: عملیات مورد نیاز برای اتصال مجدد باتری را انجام دهید

اتصالات باتری را ببندید.

دستگاه عیب یاب را به خودرو وصل کنید.

کدهای خطا را بخوانید و در صورت نیاز آنها را پاک کنید.

لیست ابزار الکتریکی

ردیف	کد اختصاصی	شرح	شکل
۱	۲۴۸۰۳۰۶۱	DIAGBOX	