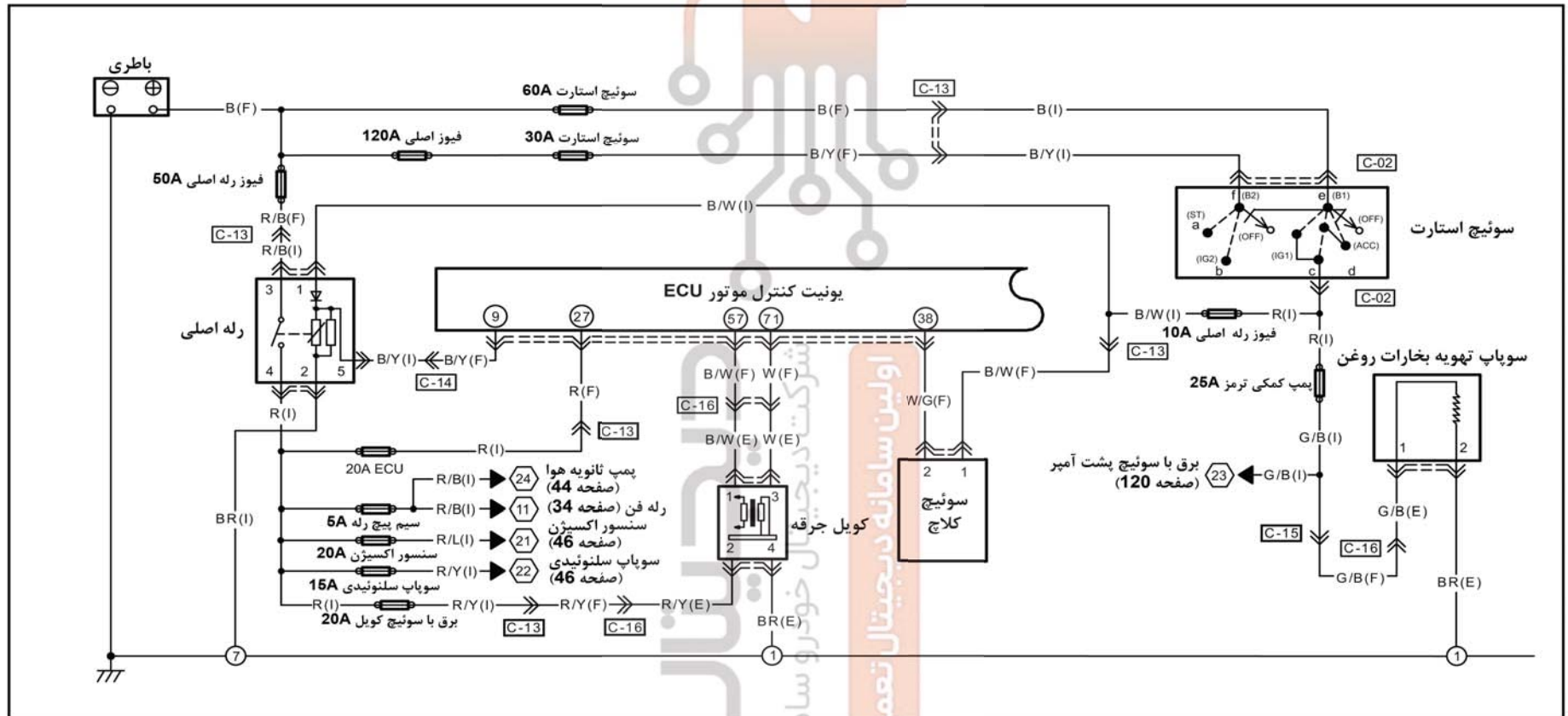


سیستم کنترل

EG-CS-1



ECU کنترل موتور

59	58	57	56	55	54	53
R/L	Y/B	B/W	O	P	V	BR
66	65	64	63	62	61	60
B/Y	Y/R	W	R/G	Y	L	G/L
73	72	71	70	69	68	67
Y/L	W	Y/G	69	V/W		
80	79	78	77	76	75	74
G	V/R	L/Y	BR/GY	G	L	

14	13	12	11	10	9	8	7	6	5	4	3	2	1
BR/Y	Y/W	P/L	B/Y	BR/Y	L/Y	6	5	4	B/W	L/W			
26	25	24	23	22	21	20	19	18	17	16	15		
Y/B	B/L	Y/G	L/B	Y	G/W	R/G	R/B	K/B/L					
40	39	38	37	36	35	34	33	32	31	30	29	28	27
GY/L	W/G					GY	L	R					
52	51	50	49	48	47	46	45	44	43	42	41		
GY/R	G/L	W	G/B	W/G	G/L	V/W	B/V						

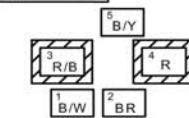
کویل جرقه



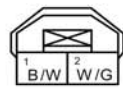
سوپاپ تهویه بخارات روغن



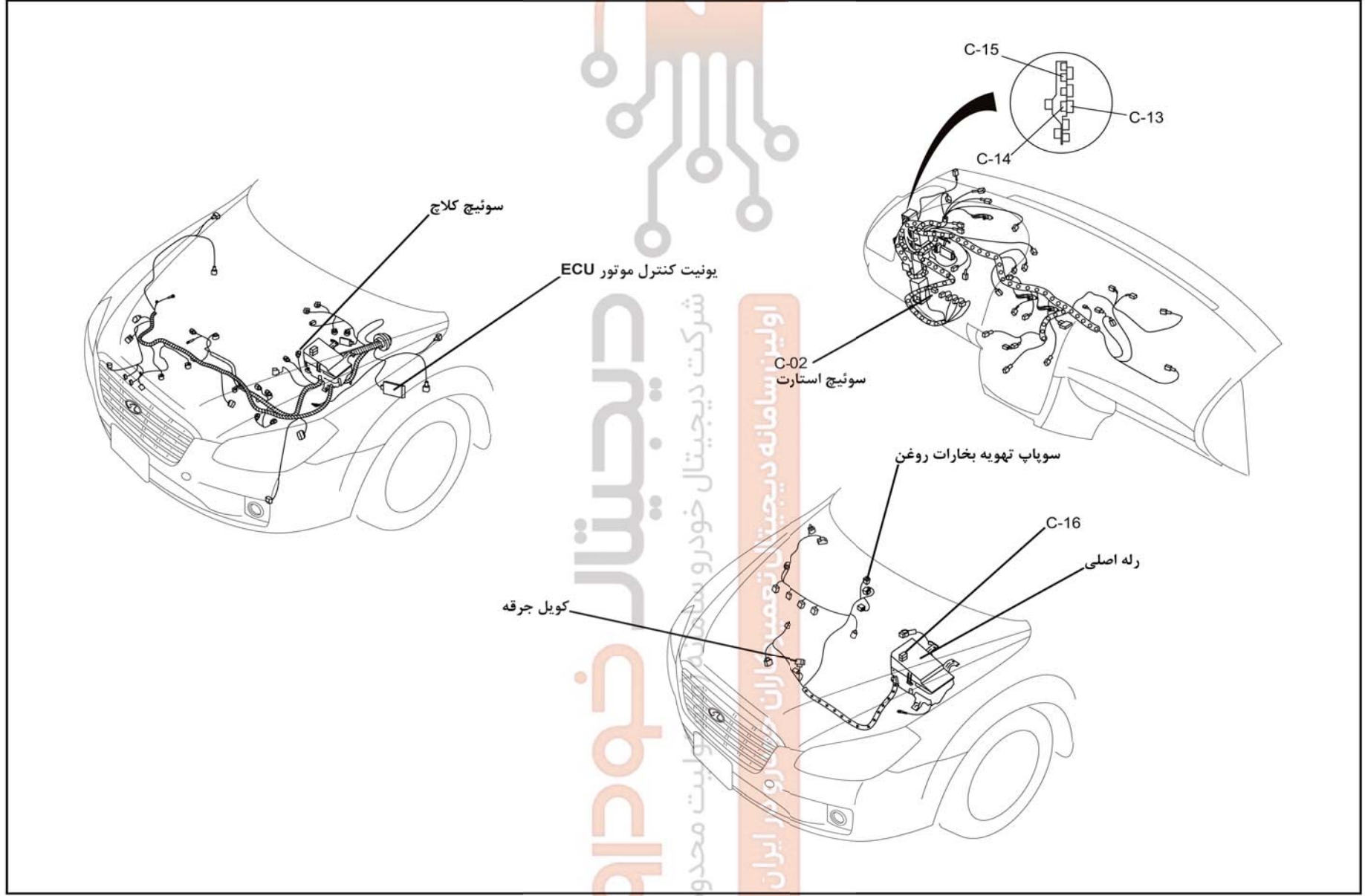
رله اصلی



سوئیچ کلاچ



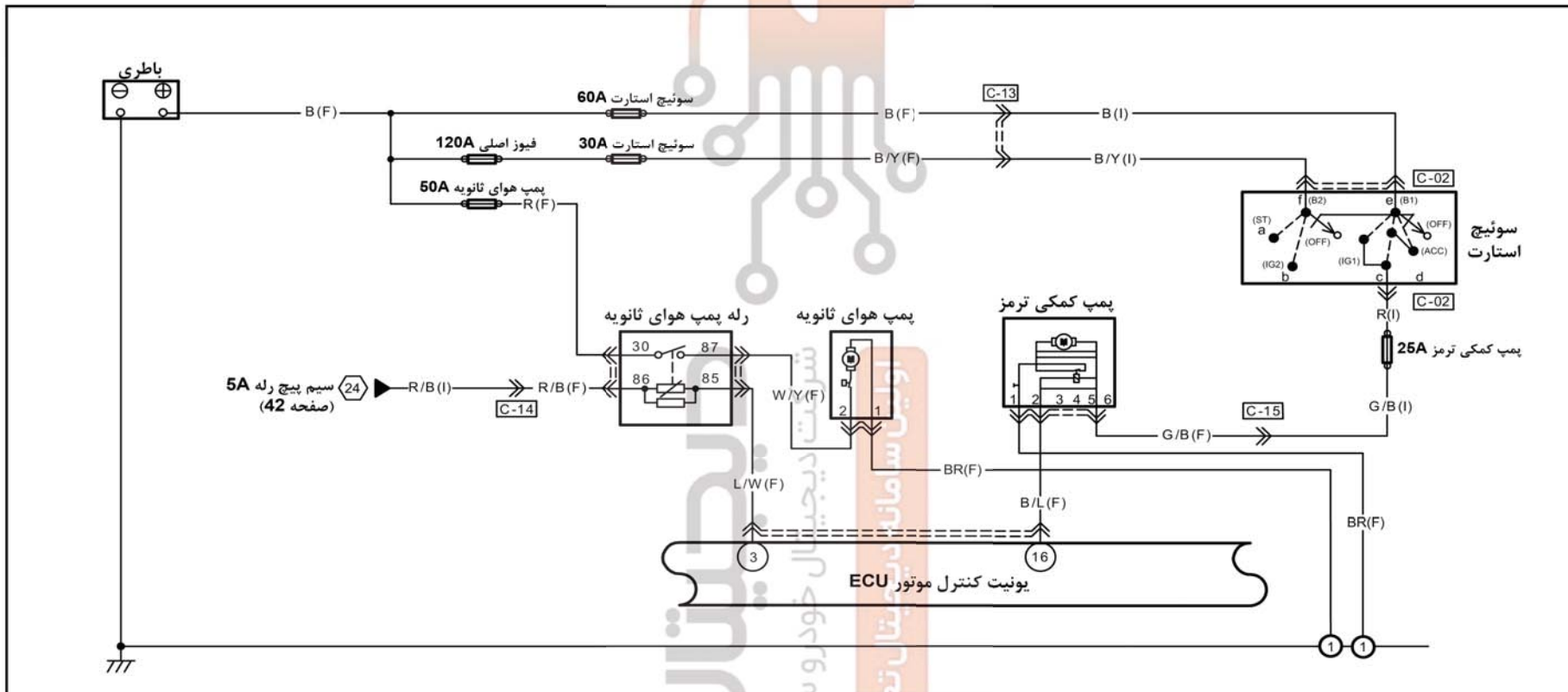
سمبل دسته سیم ها : (F) (E) (I) (B) :



موتور : EG سیستم کنترل: CS

EG-CS-1

اولین سامانه دیجیتال تعمیرات خودرو در ایران
 شرکت دیجیتال خودرو سامانه (محدود)
 دیجیتال خودرو

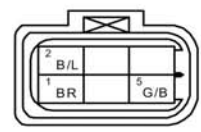


یونیت کنترل موتور ECU

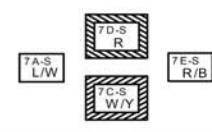
59	R/L	58	Y/B	57	B/W	56	O	55	P	54	V	53	BR
66	B/Y	65	Y/R	64	W	63	R/G	62	Y	61	L	60	G/L
73	Y/L	72	W	71	Y/G	70	V/W	69	V/W	68	W/W	67	
80	G	79	V/R	78	L/Y	77	BR/GY	76	G	75	G	74	L

14	BR/Y	13	Y/W	12	P/L	11	B/Y	10	BR/Y	9	L/Y	8	B/W	7	L/W	6	5	4	B/W	3	L/W
26	Y/B	25	B/L	24	Y/G	23	L/B	22	Y	21	G/W	20	R/G	19	R/B	18	B/L	17	16	15	
40	G/Y/L	39	W/G	38	W/G	37	36	35	34	33	GY	32	L	31	R	30	29	28	BR	27	L/W
52	G/Y/R	51	G/L	50	49	48	47	46	45	44	G/L	43	V/W	42	B/V	41					

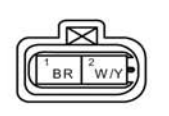
پمپ کمکی ترمز



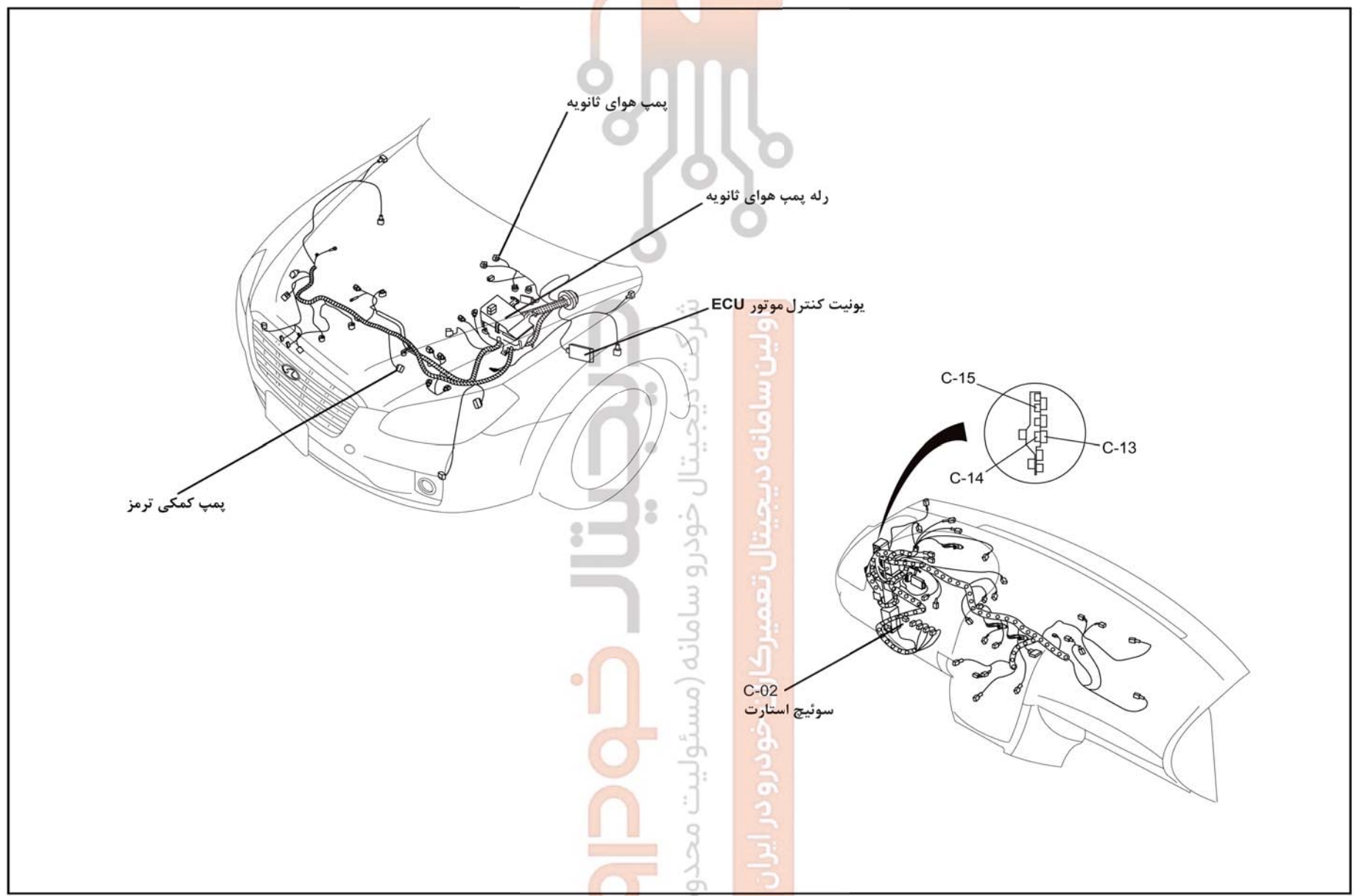
رله پمپ هوای ثانویه



پمپ هوای ثانویه



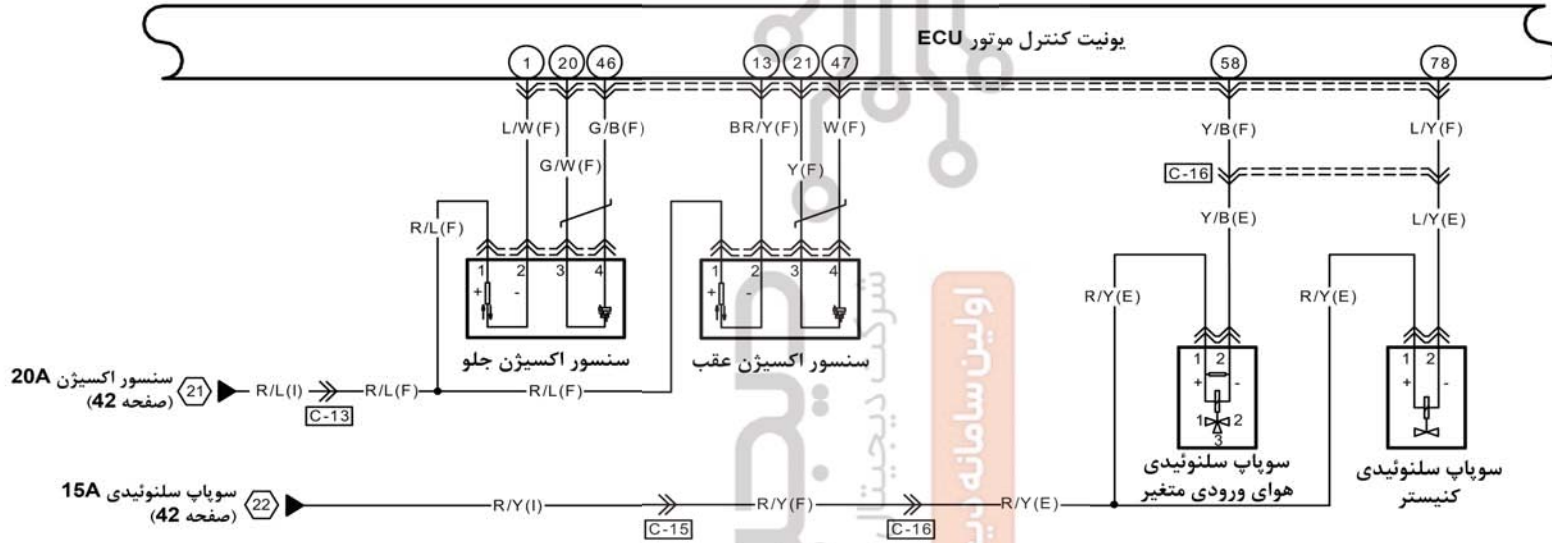
سمبل دسته سیم ها: (B) (I) (E) (F)



سیستم کنترل: CS موتور : EG

EG-CS-2

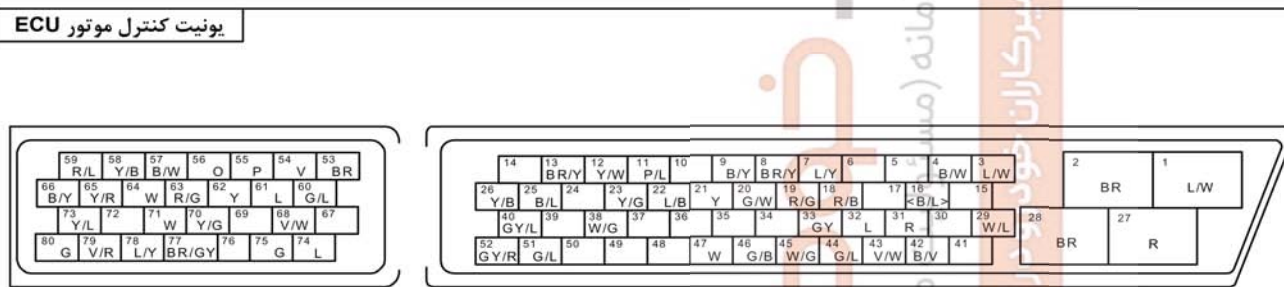
شرکت دیجیتال خودروه (مسئولیت محدود)
 اولین سامانه دیجیتال تعمیرکار خودرو در ایران



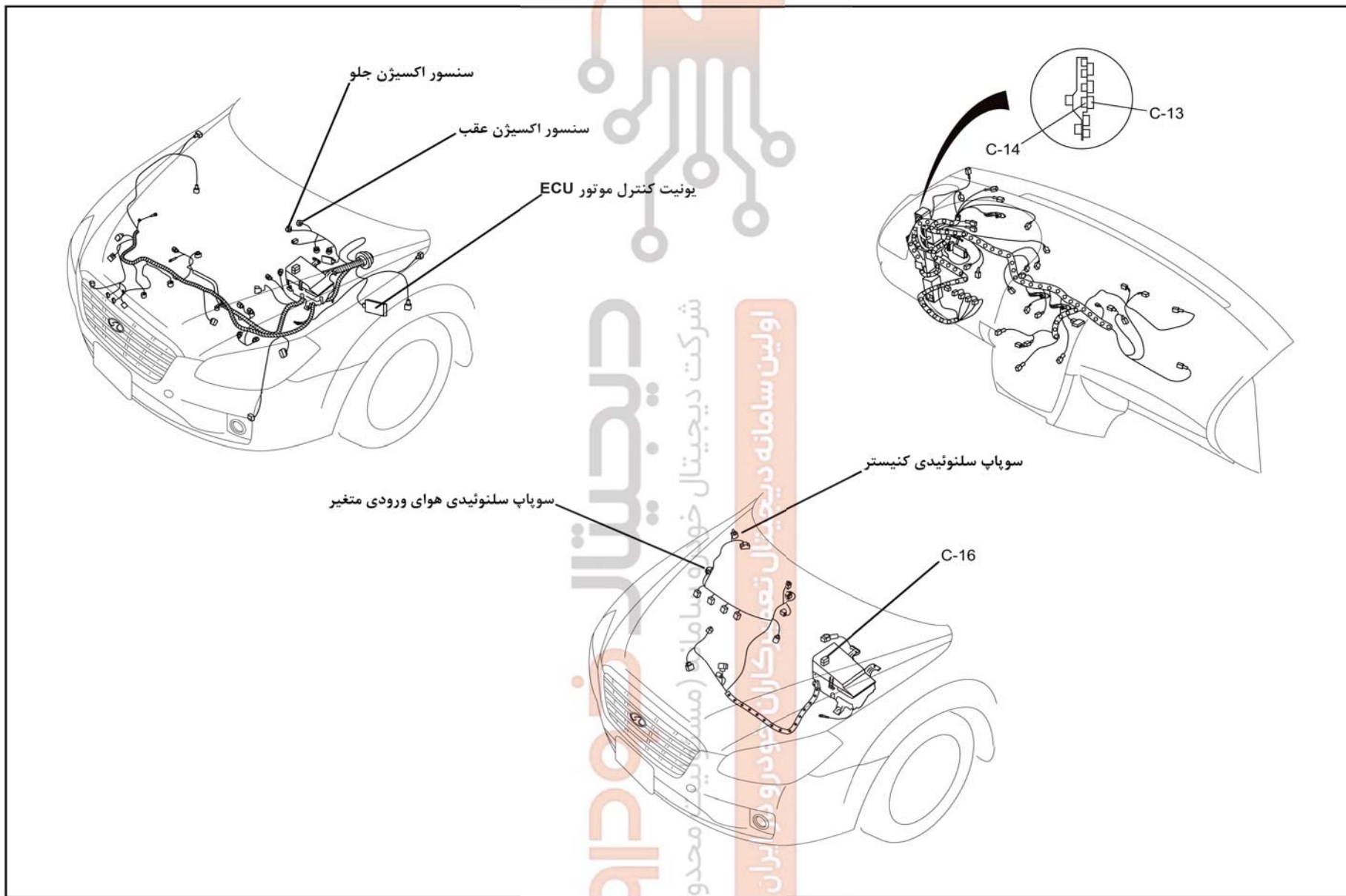
20A سنسور اکسیژن (صفحه 42) 21 R/L(I) R/L(F) C-13

15A سوپاپ سنوئیدی (صفحه 42) 22 R/Y(I) R/Y(F) R/Y(E) C-15 C-16

سنسور اکسیژن جلو	سنسور اکسیژن عقب
سوپاپ هوای ورودی متغیر	سوپاپ سنوئیدی کنیستر



سمبل دسته سیم ها : (B) (I) (E) (F)

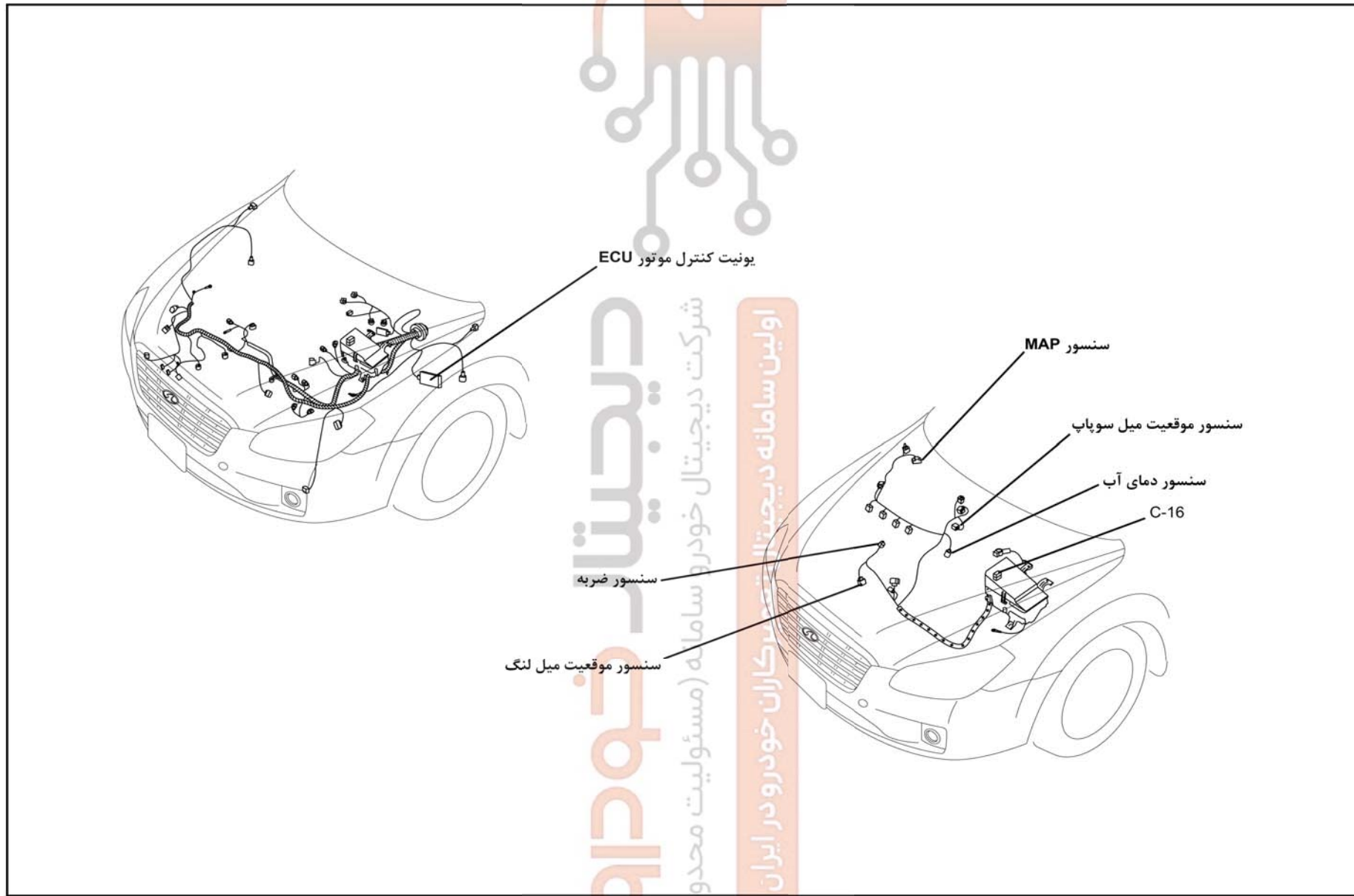


سیستم کنترل: CS موتور : EG

EG-CS-3

اولین سامانه دیجیتال تعمیرکاران خودرو ایران
 شرکت دیجیتال خودسامانه (مستقیم محدود)
 دیجیتالیان

سمبل دسته سیم ها : (B) (I) (E) (F)



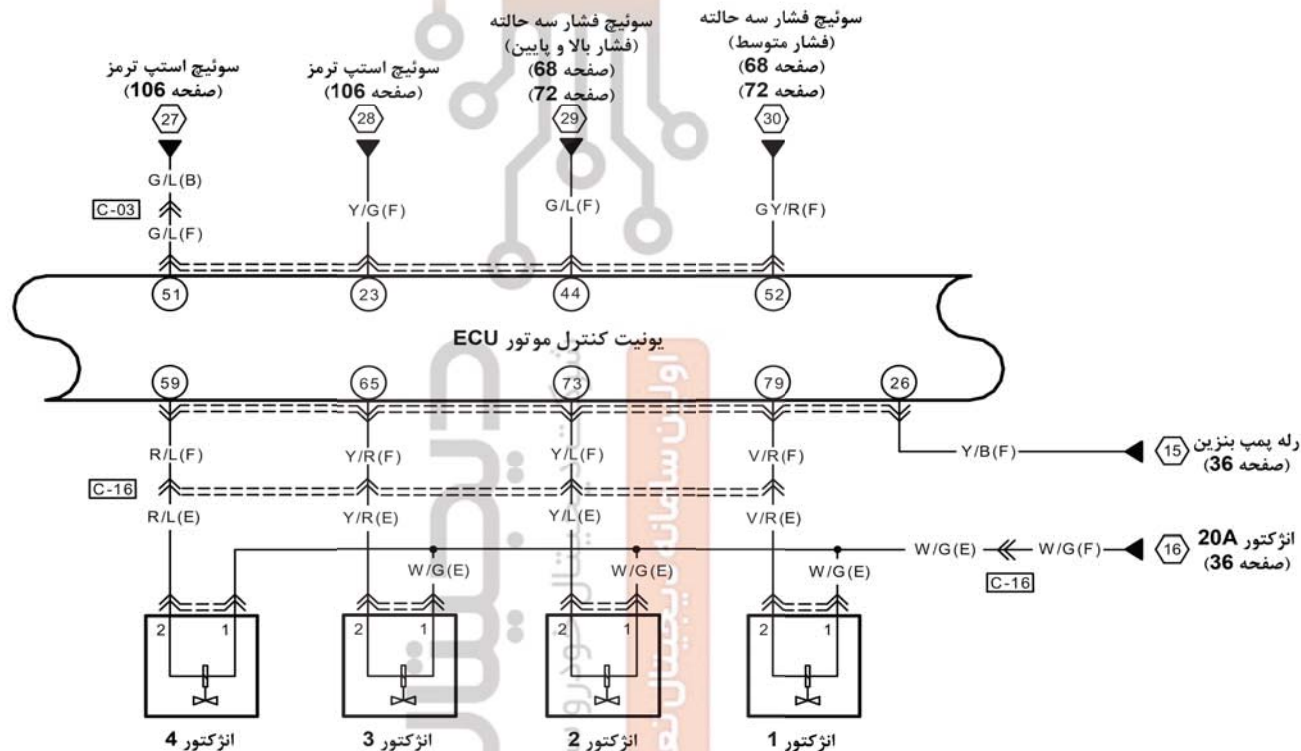
سیستم کنترل: CS موتور : EG

EG-CS-4

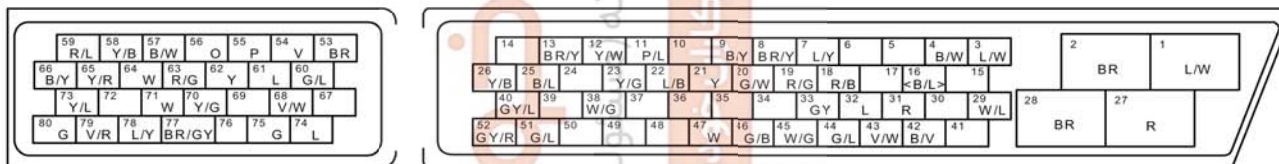
اولین سامانه دیجیتال خودرو سازان خرداد

شرکت دیجیتال خودرو سامانه (مسئولیت محدود)

دیجیتال خودرو



یونیت کنترل موتور ECU



انژکتور 1



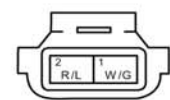
انژکتور 2



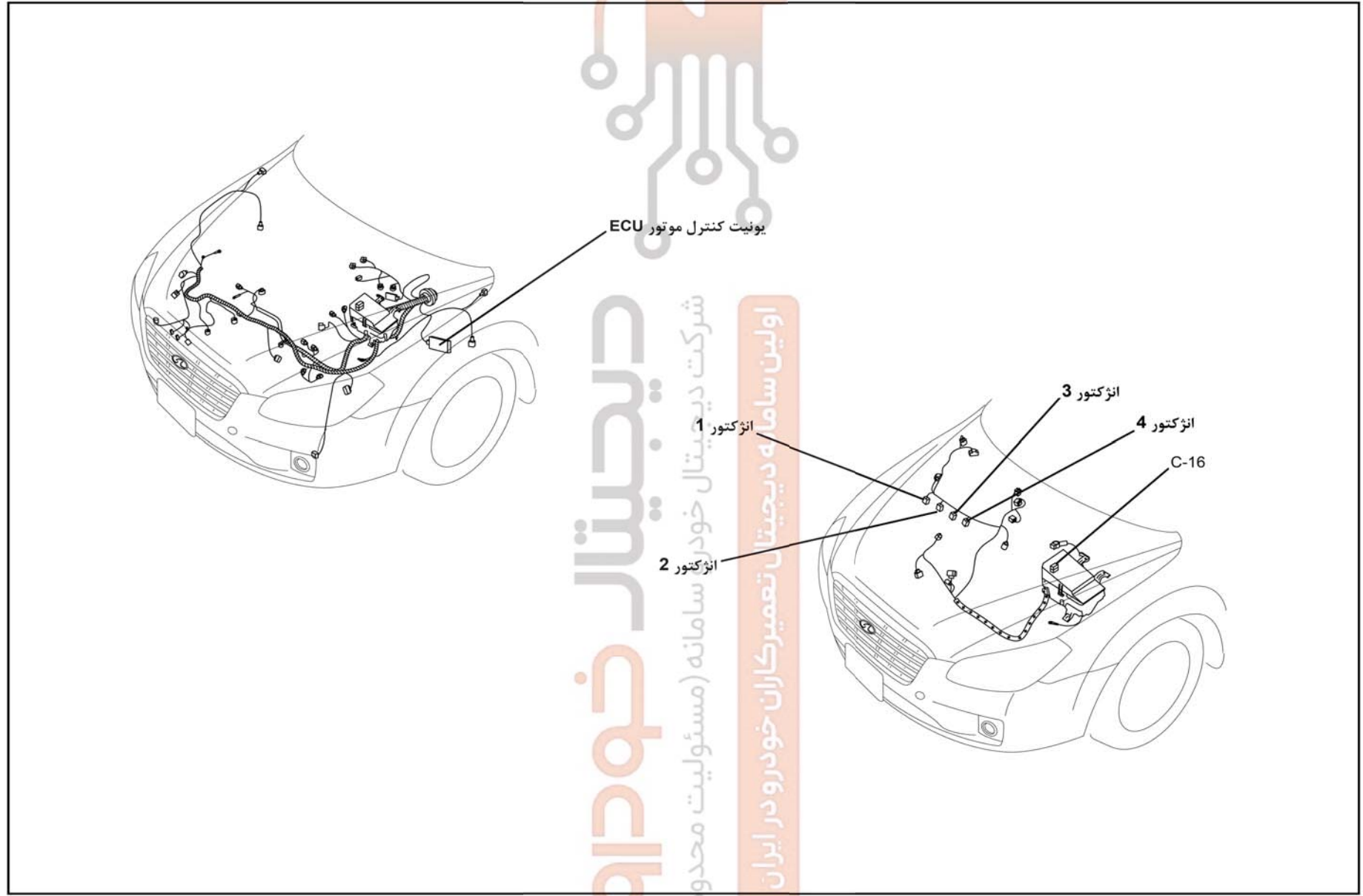
انژکتور 3



انژکتور 4



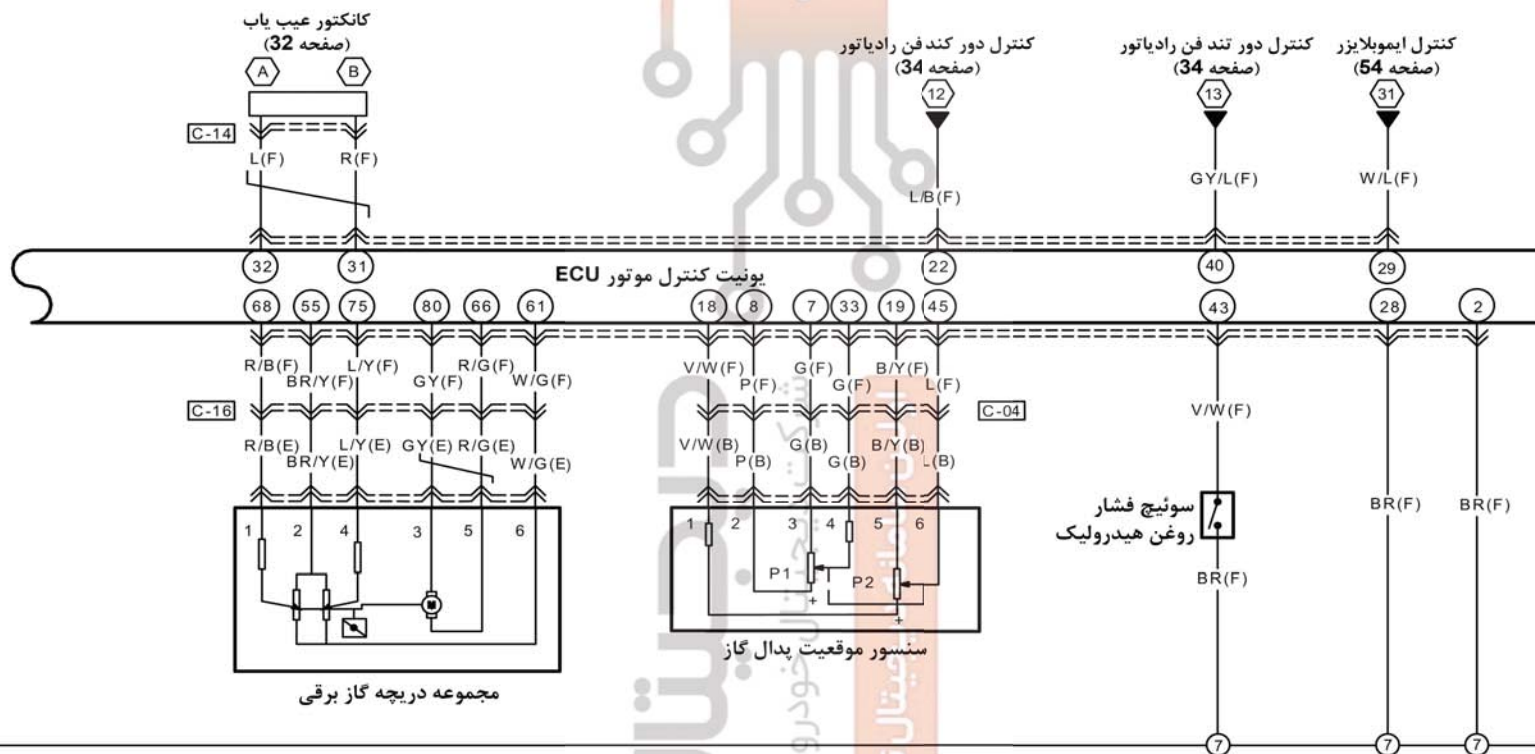
سمبل دسته سیم ها : (B) (I) (E) (F)



سیستم کنترل: CS موتور : EG

EG-CS-5

اولین سامانه دیجیتال تعمیرکاران خودرو ایران
 شرکت دیجیتال خودرو سامانه (مسئولیت محدود)
 دیجیتار خودرو



یونیت کنترل موتور ECU

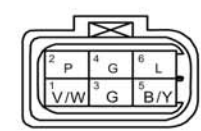
سنسور موقعیت پدال گاز

59	R/L	58	Y/B	57	B/W	56	O	55	P	54	V	53	BR
66	B/Y	65	Y/R	64	W	63	R/G	62	Y	61	L	60	G/L
73	Y/L	72	W	71	Y/G	70	W	69	V/W	68	V/W	67	
80	G	79	V/R	78	L/Y	77	BR/GY	76	G	75	G	74	L

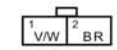
14	13	12	11	10	9	8	7	6	5	4	3	2	1
BR/Y	Y/W	P/L	B/Y	BR/Y	L/Y	B/W	L/W					BR	L/W
26	25	24	23	22	21	20	19	18	17	16	15		
Y/B	B/L	Y/G	L/B	Y	G/W	R/G	R/B	<B/L>					
40	39	38	37	36	35	34	33	32	31	30	29	28	27
GY/L	W/G					GY	L	R	W/L			BR	R
52	51	50	49	48	47	46	45	44	43	42	41		
GY/R	G/L				W	G/B	W/G	G/L	V/W	B/V			

1	R/B	2	BR/Y	3	L/Y	4	GY	5	R/G	6	W/G
---	-----	---	------	---	-----	---	----	---	-----	---	-----

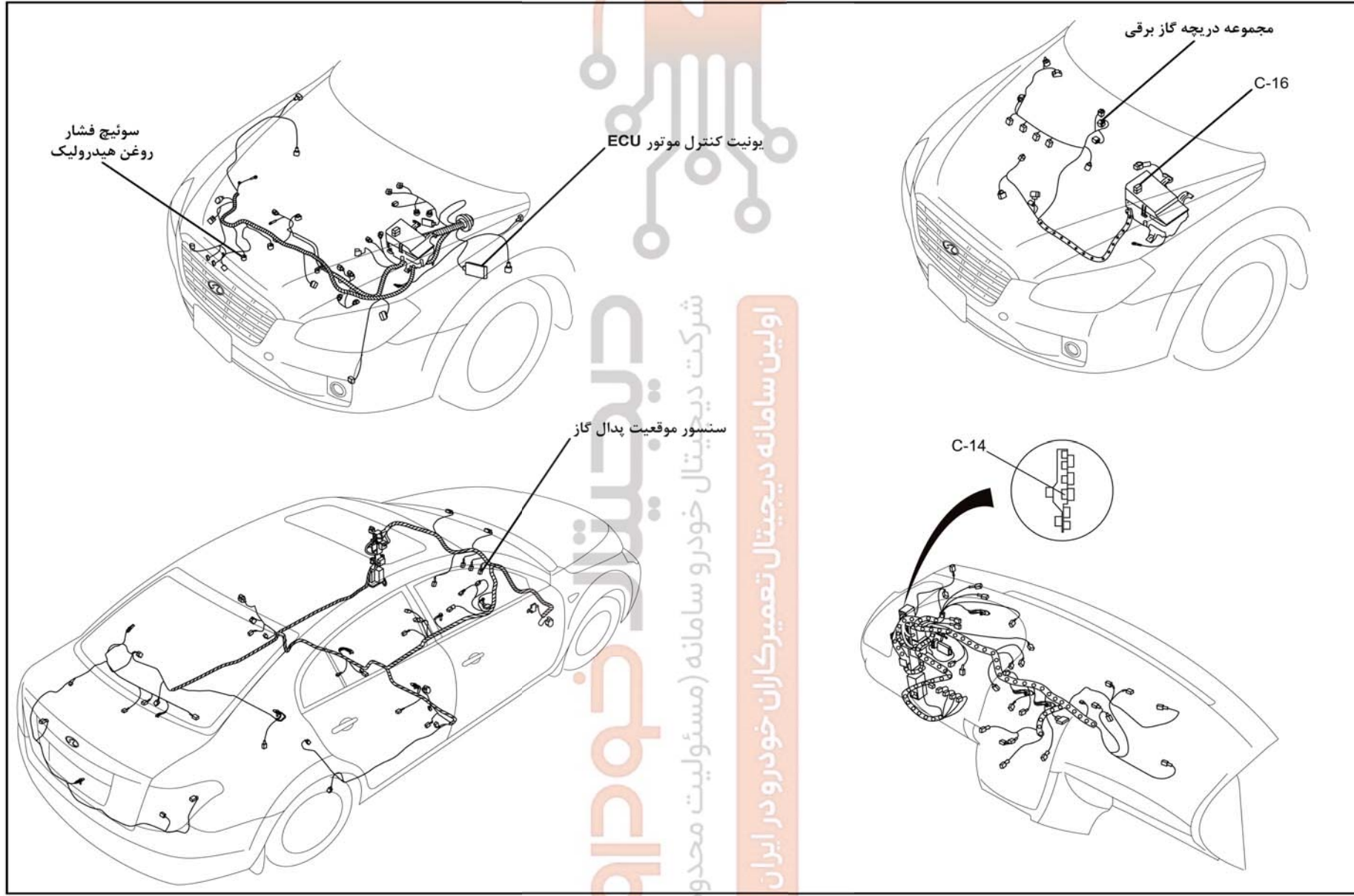
مجموعه دریچه گاز برقی



سوئیچ فشار روغن هیدرولیک



سمبل دسته سیم ها : (B) (I) (E) (F)



سیستم کنترل: CS موتور : EG

EG-CS-6

دیجیتال خودرو

شرکت دیجیتال خودرو سامانه (مسئولیت محدود)

اولین سامانه دیجیتال تعمیرکاران خودرو در ایران