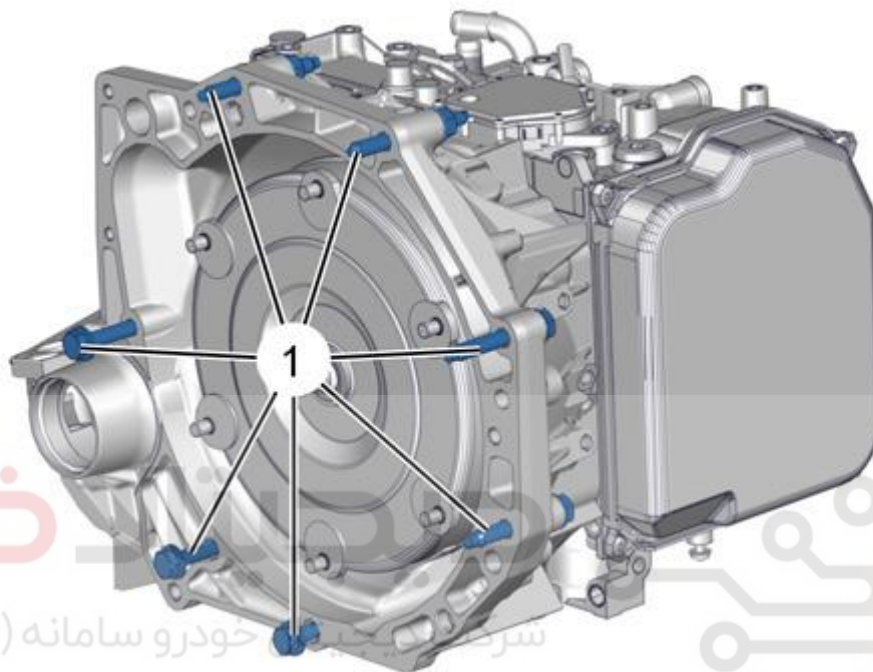


گشتاور: گیربکس اتوماتیک- موتور

گیربکس اتوماتیک AT6III

۱- اتصال گیربکس AT8 روی موتور:

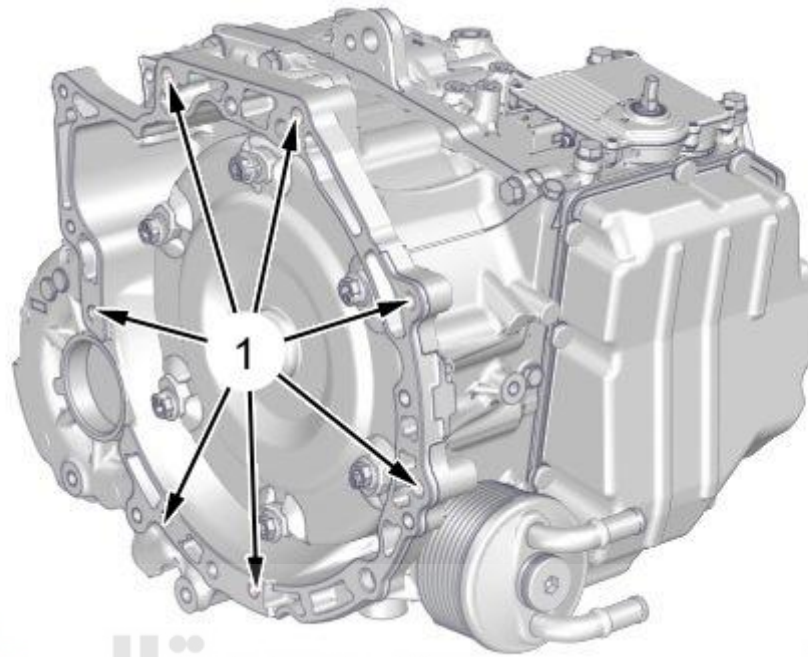


شکل : B2CB04BD

اولین سامانه دیجیتال تعمیرکاران خودرو در ایران

مرجع	شرح	گشتاور
(1)	اتصال گیربکس اتوماتیک /موتور	5,5 daNm

۲- اتصال گیربکس AT6 روی موتور:



B2CB064D : شکل

مرجع	شرح	گشتاور
(1)	اتصال گیربکس اتوماتیک- موتور	5,5 daNm