

# RENAULT

## راهنمای تعمیرات مخزن سوخت تندر ۹۰

موتور و متعلقات

1

مخزن سوخت 19C

# دیجیتال خودرو

شرکت دیجیتال خودرو سامانه (مسئولیت محدود)

اولین سامانه دیجیتال تعمیرکاران خودرو در ایران



LOGRM1C/6/2

## جدول تغییرات اطلاعاتی ابزارهای مخصوص تعمیراتی (مصوب خودروساز)

ردیف	خودرو	نمونه مدارک	نام مستند تعمیراتی	صفحه	نام ابزار	شماره فنی موجود در مستندات	شماره سریال	شماره فنی جدید
۴۵	لوگان ال ۹۰	LOGRM1C/8/2	راهنمای تعمیرات موتور سوخت بندر ۹۰ (MR-FAA-19C)	۴	کاتگور برای اندازه گیری فشار سوخت	08-1311.Mot	۱۰۰۰۰۷	030T2001

# دیجیتال خودرو

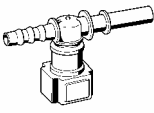
شرکت دیجیتال خودرو سامانه (مسئولیت محدود)

اولین سامانه دیجیتال تعمیرکاران خودرو در ایران



## توجه:

ابزارهای مخصوص زیر بدلایلی از قبیل: مرتبط نبودن با خودروی تولیدی در ایران، عدم استفاده، وجود ابزار جایگزین و یا عمومی بودن ابزار، به تایید شرکت رنوپارس از لیست ابزارهای مورد نیاز تعمیرات حذف شده اند. لازم است تا این مطلب در زمان استفاده از مدارک راهنمای تعمیرات توسط کلیه تعمیرکاران و کارشناسان محترم مد نظر قرار گیرد.

ردیف	شرح ابزار	شماره فنی	تصویر
۱	کانکتور L برای اندازه گیری فشار سوخت	Mot.1311-08	

# دیجیتال خودرو

شرکت دیجیتال خودرو سامانه (مسئولیت محدود)

اولین سامانه دیجیتال تعمیرکاران خودرو در ایران



## 19C

## مخزن سوخت

مخزن سوخت: باز کردن - نصب مجدد

## توجه

برای جلوگیری از ورود آلاینده ها به درون مدار سوخت، بر روی تمام ورودی ها و خروجی هایی که با هوا در تماس هستند درپوش محافظ قرار دهید.

## باز کردن

## I - مرحله پیش از باز کردن

- خودرو را روی جک بالا بردن (به بخش خودروه: بکسل کردن و بالا بردن مراجعه کنید) (02A، وسایل بالا بردن خودرو).
- اتصال باتری را جدا کنید (به بخش باتری: باز کردن - نصب مجدد مراجعه نمایید) (80A، باتری).
- مخزن سوخت را تخلیه کنید (به بخش 19C، مخزن سوخت، مخزن سوخت: تخلیه، صفحه 12-19C مراجعه نمایید).

U90 یا K90 یا F90

- چرخ عقب سمت راست را باز کنید (به بخش چرخ: باز کردن - نصب مجدد مراجعه نمایید) (35A، چرخ ها و لاستیک ها).

L90 یا B90

- نشیمنگاه صندلی عقب را به طرف بالا حرکت دهید (به بخش صندلی عقب کامل: باز کردن - نصب مجدد مراجعه نمایید) (76A، اسکلت های فلزی و ریل های صندلی عقب).

## گشتاور محکم کردن

21 N.m	پیچ مخزن سوخت
21 N.m	پیچ لوله اگزوز روی کاتالیست کانورتور
21 N.m	پیچ نصب کاتالیست کانورتور بر روی منیفولد دود
8 N.m	مهره کابل اتصال بدنه
4 N.m	مهره نصب خرطومی ورودی بنزین بر روی بدنه

این روش به توصیف نحوه باز کردن - نصب مجدد مخزن پلاستیکی می پردازد

## تذکرات مهم

هنگام انجام این عملیات باید حتماً نکات زیر را رعایت کنید:

- سیگار نکشید و از نزدیک کردن اشیاء تابان به نزدیکی هوای محل انجام کار خودداری کنید،
- هنگام جدا کردن لوله رابط تغذیه سوخت مواظب باشید که بنزین به شما پاشیده نشود.

## تذکرات مهم

در حین انجام عملیات حتماً از عینک محافظ استفاده کنید.

## تذکرات مهم

هنگام انجام عملیات حتماً از دستکش عایق استفاده کنید.

## توجه

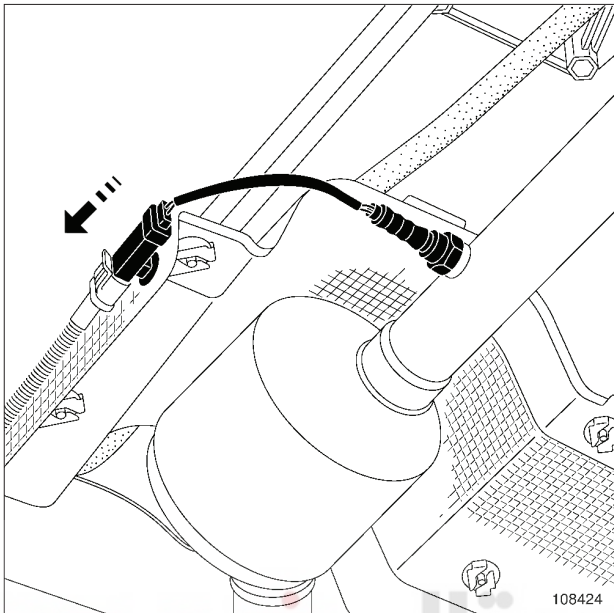
برای جلوگیری از خوردگی یا خرابی قطعات خودرو، روی مناطق حساس به بنزین را بپوشانید.

19C

## مخزن سوخت

مخزن سوخت: باز کردن - نصب مجدد

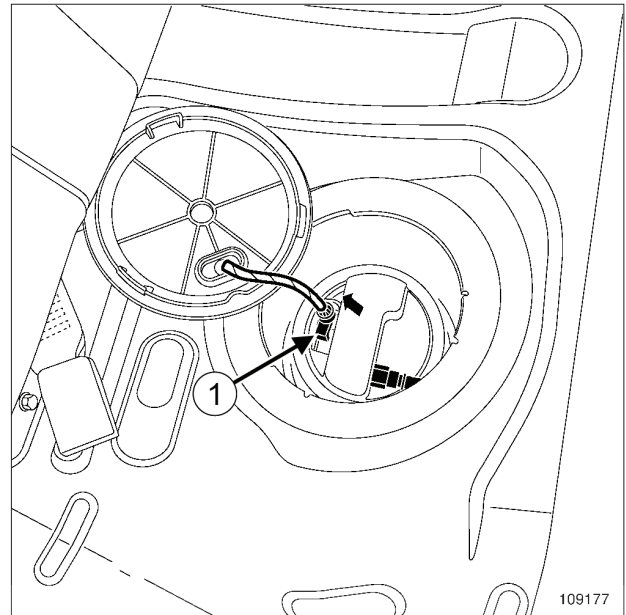
K4M یا K7J یا K7M



108424

- با حرکت دادن سنسور اکسیژن (در جهت پیکان راهنما) آنرا از پایه نگهدارنده خارج کنید.

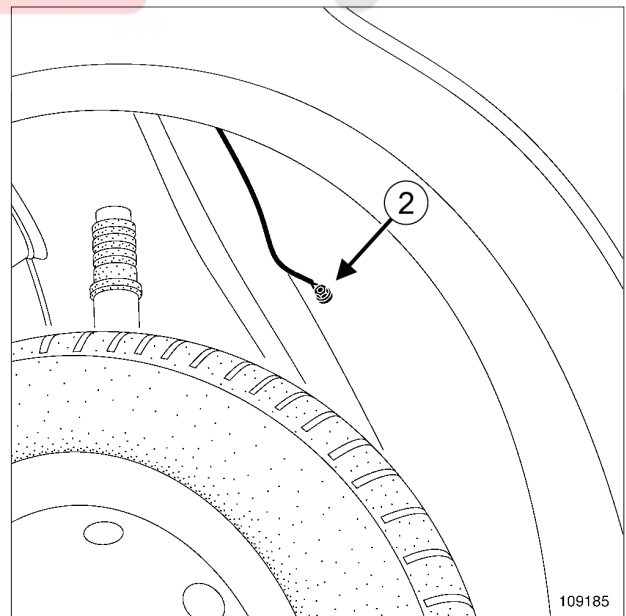
اتصال الکتریکی سنسور اکسیژن را جدا کنید. (محدود)



109177

- در پوش دسترسی به مجموعه حسگر میزان سطح سوخت روی کف محفظه سرنشین را باز کنید.
- اتصال الکتریکی (1) پمپ سوخت را جدا کنید.

K7M یا K7J یا K4M یا D4D



109185

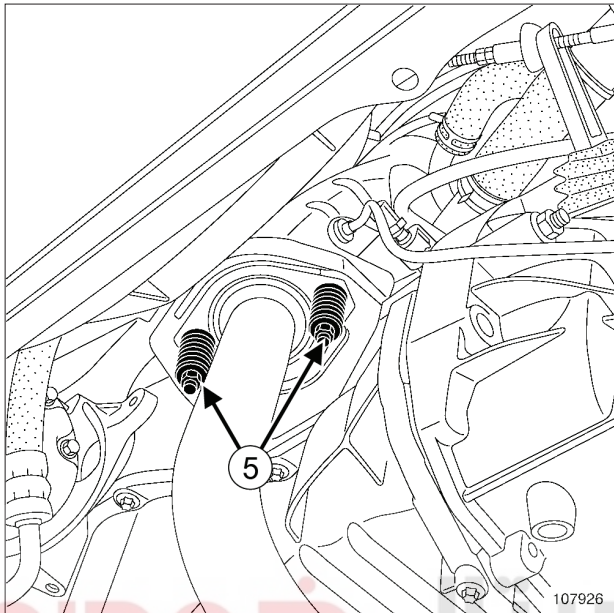
- کابل اتصال بدنه را در محل (2) جدا کنید.

19C

## مخزن سوخت

### مخزن سوخت: باز کردن - نصب مجدد

K7J یا K7M



107926

107926

❑ قطعات زیر را باز کنید:

- سینی محافظ زیر موتور،
- بست‌های (5) کاتالیست کانورتور روی منیفولد دود،

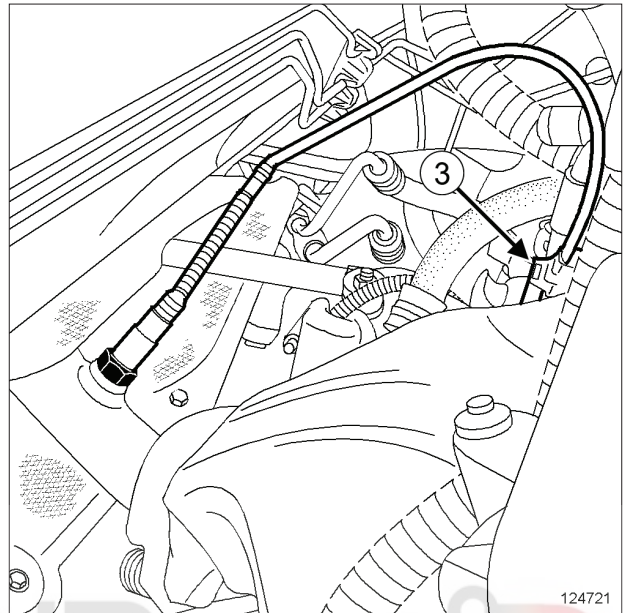
❑ مجموعه لوله آگزوز را از بدنه جدا کنید.

❑ مجموعه لوله آگزوز را در سمت چپ قرار دهید.

❑ قسمت جلوی مجموعه لوله آگزوز را به بازوی پایینی جلو سمت چپ متصل کنید.



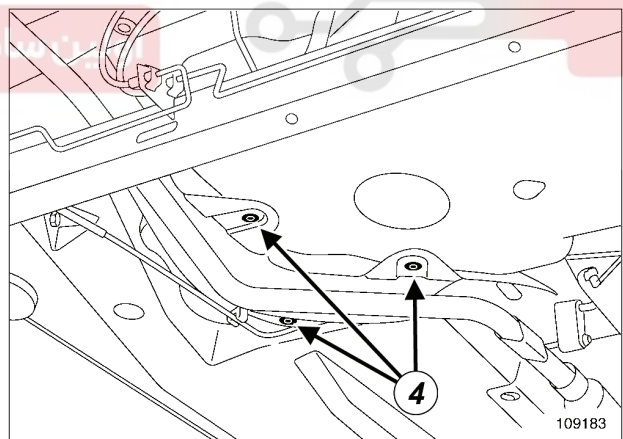
D4D



124721

124721

❑ اتصال الکتریکی (3) سنسور اکسیژن را جدا کنید.



109183

109183

❑ قطعات زیر را باز کنید:

- بین‌های نصب (4) عایق حرارتی،

- عایق حرارتی مخزن سوخت.

F90 یا K90 یا U90

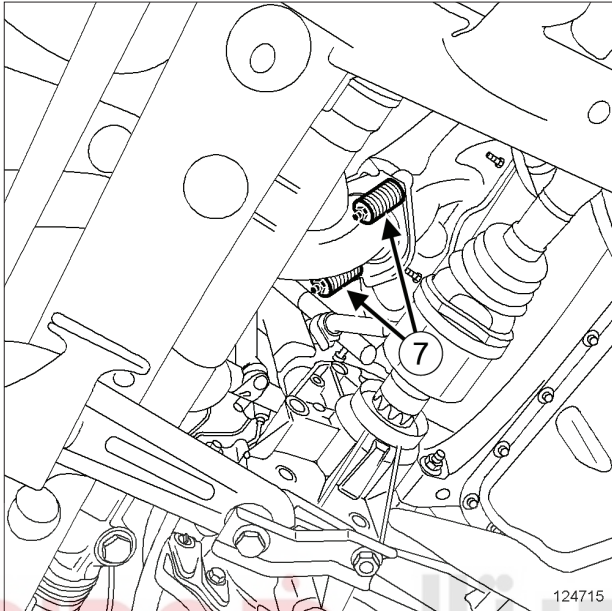
❑ مهره نصب خرطومی ورودی بنزین را باز کنید.

## 19C

## مخزن سوخت

مخزن سوخت: باز کردن - نصب مجدد

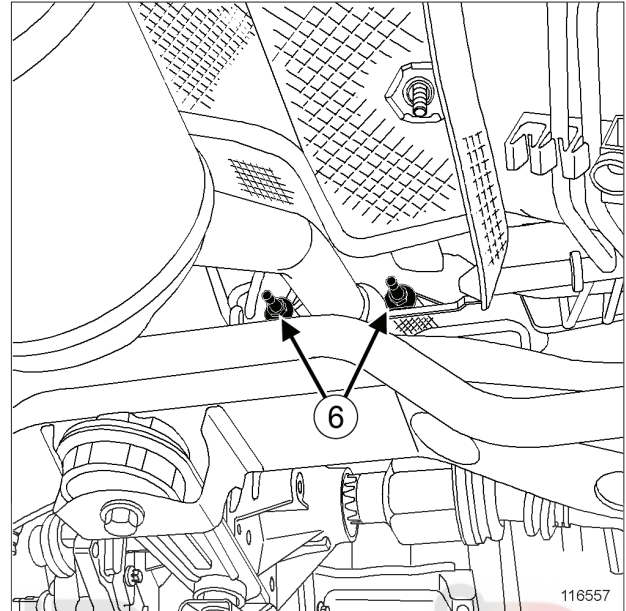
D4D



124715

- بست‌های (7) کاتالیست کانورتور روی مینیفولد دود را باز کنید.
- مجموعه لوله آگزوز را از بدنه جدا کنید.
- قسمت جلوی مجموعه لوله آگزوز را به بازوی پایینی جلو سمت چپ متصل کنید.

K4M



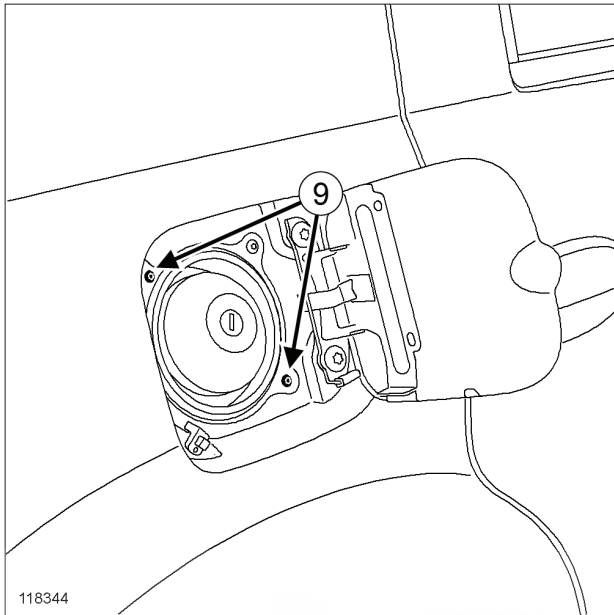
116557

- بست‌های (6) کاتالیست کانورتور روی مینیفولد دود را باز کنید.
- مجموعه لوله آگزوز را از سمت چپ بردارید.
- قسمت جلوی مجموعه لوله آگزوز را به بازوی پایینی جلو سمت چپ متصل کنید.

اولین سامانه دیجیتال تعمیرکاران خودرو در ایران

**19C****مخزن سوخت**

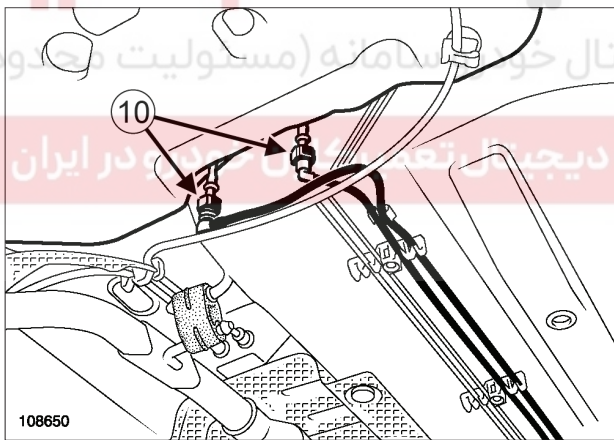
مخزن سوخت: باز کردن - نصب مجدد

**II - مرحله باز کردن قطعه مورد نظر**

118344

118344

❑ پیچ‌های (9) خرطومی ورودی بنزین را باز کنید.



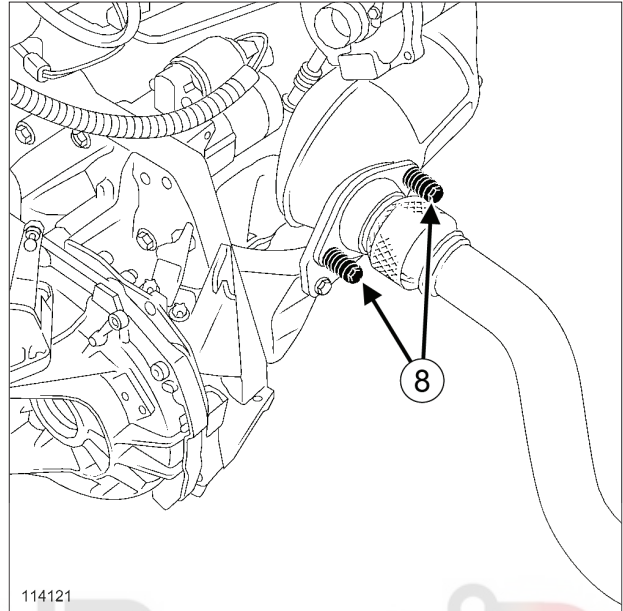
108650

108650

❑ بست‌های فشاری (10) لوله‌های خروجی مخزن بنزین را باز کنید.

❑ فیلتر بیرونی بنزین را باز کنید (اگر خودرو به آن مجهز است) (به بخش 13A، سوخت رسانی، فیلتر سوخت: باز کردن - نصب مجدد، صفحه 8-13A مراجعه نمایید).

K9K



114121

114121

❑ بست‌های (8) لوله آگزوز را از روی کاتالیست کانورتور باز کنید.

❑ مجموعه لوله آگزوز را در سمت چپ قرار دهید.

❑ قسمت جلوی مجموعه لوله آگزوز را به بازوی پایینی جلو سمت چپ متصل کنید.

❑ کابل‌های ترمز دستی را از اجزاء زیر جدا کنید:

- از روی مخزن بنزین،

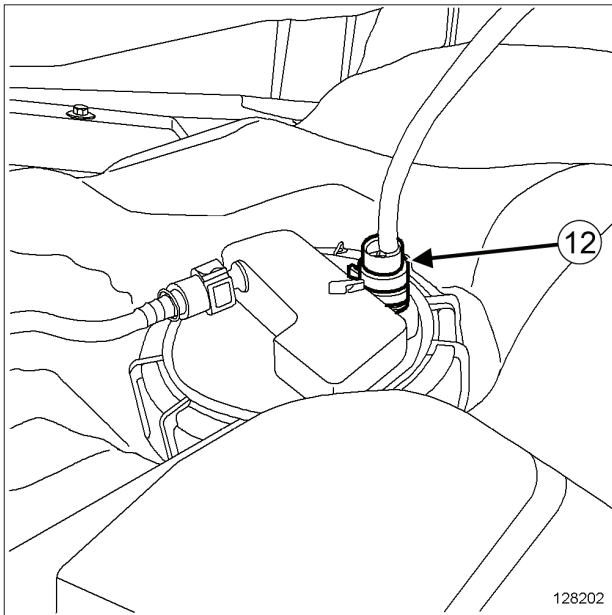
- از روی بدنه.



19C

## مخزن سوخت

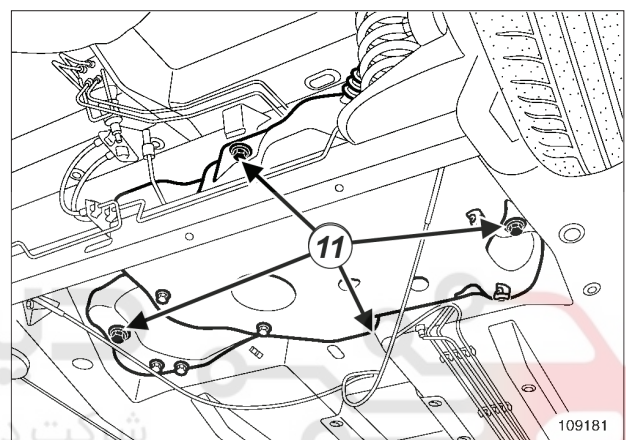
مخزن سوخت: باز کردن - نصب مجدد



128202

اتصال الکتریکی (12) درجه بنزین را جدا کنید.

مخزن بنزین را باز کنید.



109181

تذکر:

برای انجام این عملیات به دو نفر نیاز است.

پیچ‌های (11) مخزن سوخت را باز کنید.

مخزن سوخت را کمی پایین بیاورید.

U90 یا K90 یا F90

## 19C

## مخزن سوخت

### مخزن سوخت: باز کردن - نصب مجدد

## L90 یا B90

- اتصال الکتریکی مجموعه حسگر میزان سوخت را وصل کنید.
- درپوش دسترسی به مجموعه حسگر میزان سطح سوخت روی کف محفظه سرنشین را نصب کنید.
- نشیمنگاه صندلی عقب را مجدداً نصب کنید (به بخش صندلی عقب کامل: باز کردن - نصب مجدد مراجعه نمایید) (76A)، اسکلت‌های فلزی و ریل‌های صندلی عقب).

## U90 یا K90 یا F90

- چرخ عقب سمت راست را نصب کنید (به بخش چرخ: باز کردن - نصب مجدد مراجعه نمایید) (35A)، چرخ‌ها و لاستیک‌ها).

- اتصال باتری را وصل کنید (به بخش باتری: باز کردن - نصب مجدد مراجعه نمایید) (80A، باتری).

## FLEXFUEL

- بعد از تعویض مخزن اصلی، سیستم "Hi-Flex" را مجدداً برنامه ریزی کنید (به بخش عیب یابی - پیکر بندی و برنامه ریزی مراجعه نمایید) (17B، سیستم سوخت رسانی بنزین). این برنامه ریزی تنها در صورتی لازم است که ترکیبات سوخت (میزان الکل) با ترکیبات مخزن جایگزین شده متفاوت باشد.

## K9K

- مجموعه لوله آگزوز را روی کاتالیست کانورتور قرار دهید.
- پیچ لوله آگزوز بر روی کاتالیست کانواتور را با گشتاور محکم (21 N.m) محکم کنید.

## D4D یا K4M یا K7J یا K7M

- مجموعه آگزوز را بر روی منیفولد دود قرار دهید.
- پیچ‌های کاتالیست کانورتور بر روی منیفولد دود را با گشتاور (21 N.m) محکم کنید.
- اتصال الکتریکی سنسور اکسیژن را وصل کنید.
- قطعات زیر را مجدداً نصب کنید:
  - اتصال الکتریکی سنسور اکسیژن بر روی پایه آن،
  - کابل اتصال بدنه.
- مهره نصب کابل اتصال بدنه را با گشتاور (8 N.m) محکم کنید.

## K7J یا K7M

- سینی محافظ زیر موتور را نصب کنید.

- قطعات زیر را مجدداً نصب کنید:
  - عایق حرارتی مخزن سوخت،
  - پین‌های نصب عایق حرارتی.

## U90 یا K90 یا F90

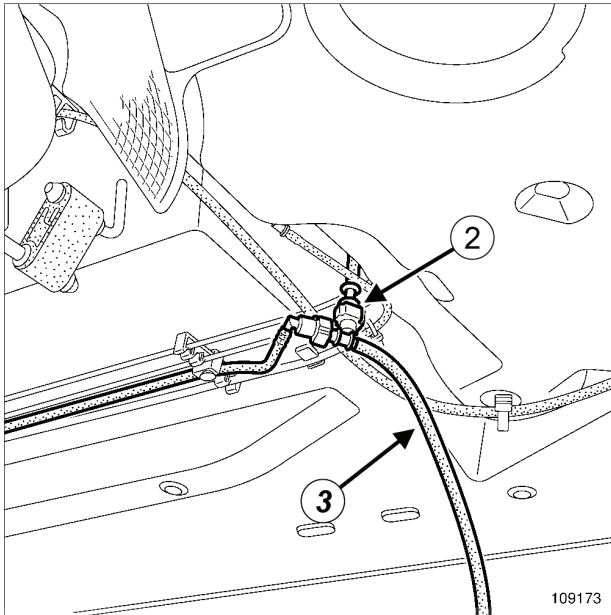
- مهره نصب خرطومی ورودی بنزین را نصب کنید.
- مهره نصب خرطومی ورود بنزین را با گشتاور (4 N.m) محکم کنید.

19C

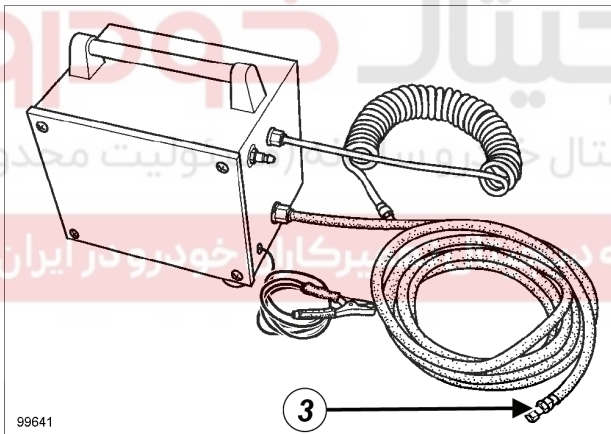
## مخزن سوخت

### مخزن سوخت: تخلیه

K7M یا K7J یا K4M یا D4D



109173



99641

99641

- ❑ اتصالات زیر را وصل کنید:
- رابط "T" شکل ابزار (Mot. 1311-08) (2) بر روی لوله خروجی مخزن سوخت،
- لوله (3) لاستیکی مکش پمپ مکش سوخت بر روی رابط "T" شکل.
- ❑ پمپ مکش را روشن کنید.
- ❑ تا زمانی که جریان سوخت قطع نشده است، منتظر بمانید.

### نصب مجدد

- ❑ رابط "T" شکل ابزار (Mot. 1311-08) را جدا کنید.
- ❑ لوله ورودی بنزین را مجدداً نصب کنید.

### ابزار مخصوص مورد نیاز

Mot. 1311-08 سه راهی رابط برای اندازه گیری فشار سوخت.

### تجهیزات مورد نیاز

پمپ مکش سوخت

### تذکرات مهم

- هنگام انجام این عملیات الزاماً باید نکات زیر را رعایت کنید:
- سیگار نکشید و از نزدیک کردن اشیاء تابان به نزدیکی محل انجام کار خودداری کنید،
- هنگام جدا کردن لوله رابط تغذیه سوخت مواظب باشید که بنزین به شما پاشیده نشود،
- روی قسمت‌هایی را که به بنزین حساس هستند، بپوشانید.

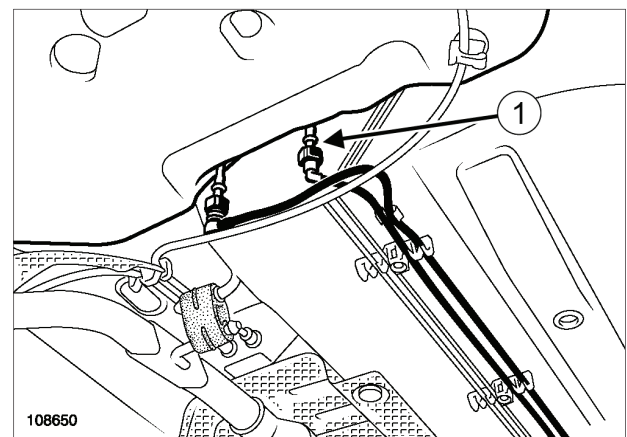
### توجه

هنگام انجام این عملیات، سوئیچ باید حتماً بسته باشد.

### تذکرات مهم

در حین انجام عملیات حتماً دستکش بپوشید.

### تخلیه



108650

108650

- ❑ اتصال (1) لوله ورود بنزین را جدا کنید.
- ❑ پیش بینی‌های لازم را برای ریزش بنزین در نظر داشته باشید.

19C

## مخزن سوخت

## لوله تغذیه سوخت: باز کردن - نصب مجدد

D4D یا K9K

- محافظ لوله‌های سوخت رسانی زیر بدنه را باز کنید.

- بست‌های صفحه محفظه چرخ زیر گلگیر سمت راست را باز کنید.
- صفحه محفظه چرخ را کمی کنار بزنید.

## II - مرحله باز کردن قطعه مورد نظر

- لوله‌های سوخت‌رسانی سمت مخزن سوخت را جدا کنید.
- درپوش‌های لازم برای محافظت از آلاینده‌ها را در محل‌های لازم قرار دهید.
- لوله‌های سوخت‌رسانی را از زیر بدنه جدا کنید.

D4D یا K4M یا K7J یا K7M

- اجزاء زیر را جدا کنید:

- لوله بازیافت بخارات بنزین بر روی جذب کننده بخارات بنزین،
- لوله سوخت‌رسانی روی ریل سوخت.

K9K

- لوله‌های سوخت‌رسانی روی فیلتر سوخت را جدا کنید.

- لوله‌های سوخت‌رسانی را باز کنید.

## نصب مجدد

## I - مرحله نصب قطعه مورد نظر

- درپوش‌های جلوگیری از ورود آلاینده‌ها را بردارید.

K9K

- لوله‌های سوخت‌رسانی روی فیلتر سوخت را نصب کنید.

□

## تذکرات مهم

هنگام انجام این عملیات الزاماً باید نکات زیر را رعایت کنید:

- سیگار نکشید و از نزدیک کردن اشیاء تابان به نزدیکی هوای محل انجام کار خودداری کنید،
- هنگام جدا کردن لوله رابط تغذیه سوخت مواظب باشید که بنزین به شما پاشیده نشود.

## تذکرات مهم

در حین انجام عملیات حتماً از عینک محافظ استفاده کنید.

## تذکرات مهم

در حین انجام عملیات حتماً دستکش مخصوص بپوشید.

## توجه

برای جلوگیری از ورود آلاینده‌ها به درون مدار سوخت، بر روی تمام ورودی‌ها و خروجی‌هایی که با هوا در تماس هستند درپوش محافظ قرار دهید.

## توجه

برای جلوگیری از خوردگی یا خرابی قطعات خودرو، روی مناطق حساس به بنزین را بپوشانید.

## باز کردن

## I - مرحله پیش از باز کردن

- خودرو را روی جک بالا بردارید (به بخش خودرو: یکسول کردن و بالا بردن مراجعه کنید) (02A, MR 388). وسایل بالا بردار خودرو.
- اتصال باتری را جدا کنید (به بخش باتری: باز کردن - نصب مجدد مراجعه کنید) (80A, MR 388, باتری).

D4D

- اجزاء زیر را باز کنید:
- پیچ مجرای پر کردن روغن،
- مجرای پر کردن روغن.

## 19C

## مخزن سوخت

## لوله تغذیه سوخت: باز کردن - نصب مجدد

- ☐ اتصال باتری را وصل کنید (به بخش باتری: باز کردن - نصب مجدد رجوع نمایید) (MR 388، 80A، باتری).

## توجه

اعمال زیر را برای بررسی عدم نشت سوخت در مدار انجام دهید:

- موتور را با دور آهسته به مدت ۲ دقیقه به کار بیاندازید،
- چند مرتبه بر روی پدال گاز فشار دهید،
- سوئیچ را ببندید،
- بررسی کنید که ریزش سوخت وجود نداشته باشد.

## K7M یا K4M یا K7J یا D4D

- ☐ قطعات زیر را وصل کنید:

- لوله سوخت رسانی روی ریل سوخت،
- لوله بازیافت بخارات بنزین بر روی جذب کننده بخارات بنزین.

- ☐ لوله سوخت زیر بدنه را نصب کنید.

- ☐ لوله‌های سوخت رسانی روی مخزن سوخت را نصب کنید.

- ☐ از محکم بودن اتصالات اطمینان حاصل کنید.

## II - مرحله پایانی

- ☐ صفحه محفظه چرخ را در محل خود قرار دهید.

- ☐ بست‌های صفحه محفظه چرخ زیر گلگیر سمت راست را نصب کنید.

## K9K

- ☐ محافظ لوله‌های سوخت رسانی زیر بدنه را نصب کنید.

- ☐ بنزین را در مدار سوخت رسانی به کمک پمپ به جریان درآورد.

## D4D

- ☐ قطعات زیر را نصب کنید:

- محافظ لوله‌های سوخت رسانی،

- مجرای پر کردن روغن،

- پیچ مجرای پر کردن روغن.

19C

## مخزن سوخت

مجموعه حسگر میزان سطح سوخت: باز کردن - نصب مجدد

L90 یا B90

- نشیمنگاه صندلی عقب را به طرف بالا حرکت دهید (به بخش صندلی عقب کامل: باز کردن - نصب مجدد مراجعه کنید) (76A، اسکلت‌های فلزی و ریل‌های صندلی عقب).

K90، و ۵ سرنشین

- صندلی عقب را باز کنید (به بخش صندلی عقب کامل: باز کردن - نصب مجدد مراجعه نمایید) (76A، اسکلت‌های فلزی و ریل‌های صندلی عقب).

K90، و ۷ سرنشین

- صندلی عقب را به سمت جلو حرکت دهید.

F90

- قطعات زیر را باز کنید:

- قاب ستون وسط سمت سرنشین (به بخش قاب ستون وسط: باز کردن - نصب مجدد مراجعه نمایید) (71A، پوشش فضای داخلی)،

- صفحه جدا کننده سمت راست،

- قسمت جلویی کفی عقب سمت راست (به بخش قسمت جلویی کفی عقب: باز کردن - نصب مجدد مراجعه نمایید) (41D، ساختار پایینی عقب).

U90

- مخزن سوخت را باز کنید (به بخش 19C، مخزن، مخزن سوخت: باز کردن - نصب مجدد، صفحه 19C-1 مراجعه نمایید) (19C، مخزن سوخت).

## ابزار مخصوص مورد نیاز

**Mot. 1397**  
ابزار استاندارد باز کردن مهره درجه بنزین.

این روش به توصیف نحوه باز کردن - نصب مجدد مجموعه حسگر میزان سطح سوخت مخزن پلاستیکی می‌پردازد

## تذکرات مهم

- هنگام انجام این عملیات حتماً باید نکات زیر را رعایت کنید:
- سیگار نکشید و از نزدیک کردن اشیاء تابان به نزدیکی محل انجام کار خودداری کنید،
  - هنگام جدا کردن لوله رابط تغذیه سوخت مواظب باشید که بنزین به شما پاشیده نشود.

## تذکرات مهم

در حین انجام عملیات حتماً از عینک محافظ استفاده کنید.

## تذکرات مهم

هنگام انجام عملیات حتماً از دستکش عایق استفاده کنید.

## توجه

برای جلوگیری از ورود آلاینده‌ها به درون مدار سوخت، بر روی تمام ورودی‌ها و خروجی‌هایی که با هوا در تماس هستند درپوش محافظ قرار دهید.

## توجه

برای جلوگیری از خوردگی یا خرابی قطعات خودرو، روی مناطق حساس به بنزین را بپوشانید.

## باز کردن

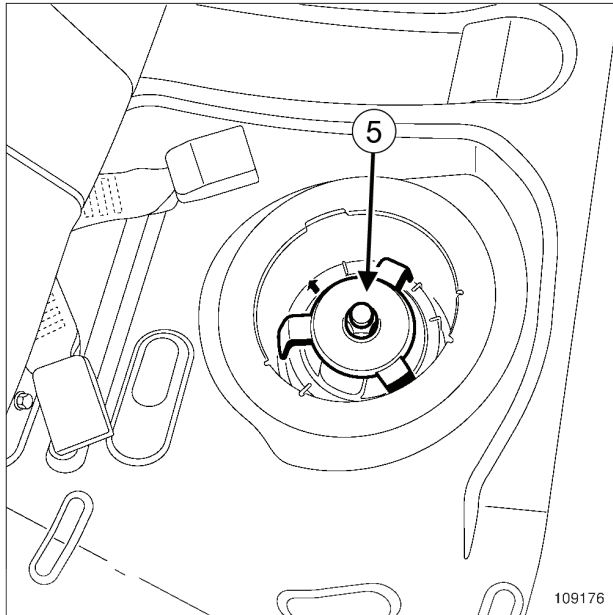
## I - مرحله پیش از باز کردن

- اتصال باتری را جدا کنید (به بخش باتری: باز کردن - نصب مجدد مراجعه نمایید) (80A، باتری).

19C

## مخزن سوخت

### مجموعه حسگر میزان سطح سوخت: باز کردن - نصب مجدد



109176

□ قطعات زیر را باز کنید:

- مهره مجموعه حسگر میزان سطح سوخت به کمک ابزار (Mot. 1397) (5)،

مجموعه حسگر میزان سطح سوخت بدون صدمه زدن به شناور.

#### توجه

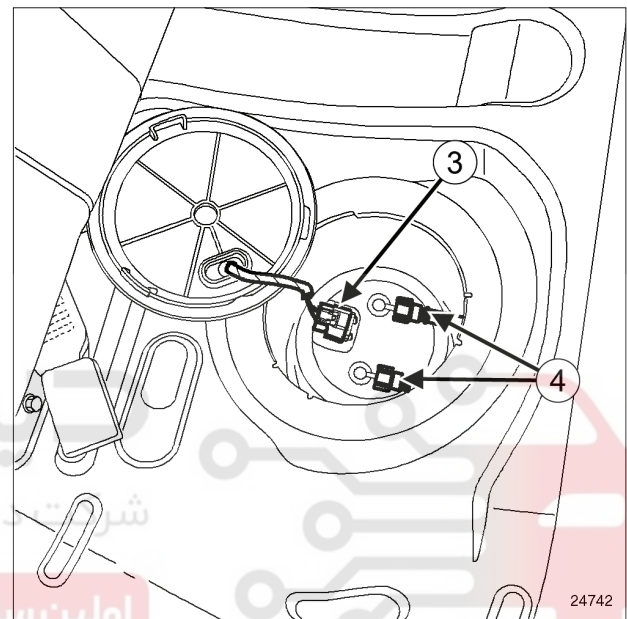
برای جلوگیری از تغییر شکل دادن مخزن سوخت، مهره مجموعه حسگر میزان سطح سوخت را بلافاصله روی حفره‌های مخزن قرار دهید.

## II - مرحله باز کردن قطعه مورد نظر

□ پوشش درپوش دسترسی را بردارید.

تذکر:

پیش‌بینی‌های لازم را برای ریزش بنزین موجود در لوله‌های ورودی و بازگشت سوخت را در نظر داشته باشید.



24742

□ قطعات زیر را جدا کنید:

- اتصال الکتریکی (3)،

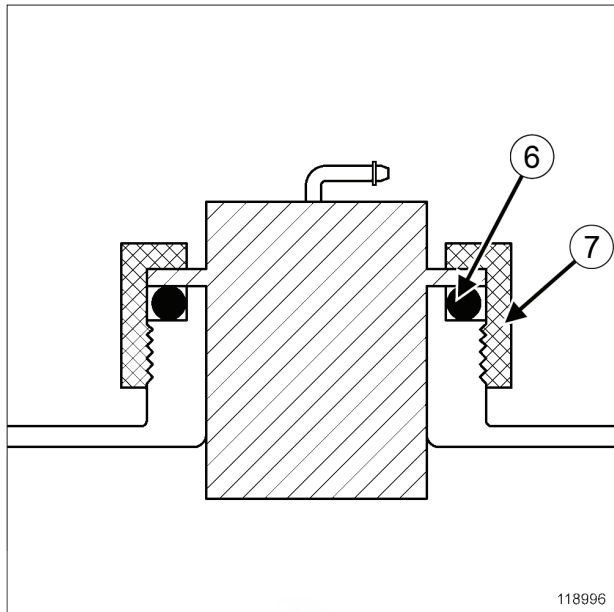
- اتصال یا اتصالات (4).

19C

## مخزن سوخت

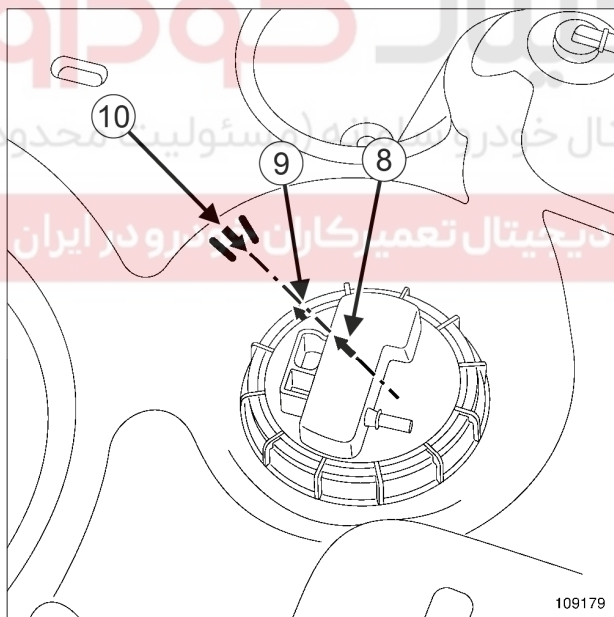
### مجموعه حسگر میزان سطح سوخت: باز کردن - نصب مجدد

#### مرحله نصب قطعه مورد نظر



118996

118996



109179

109179

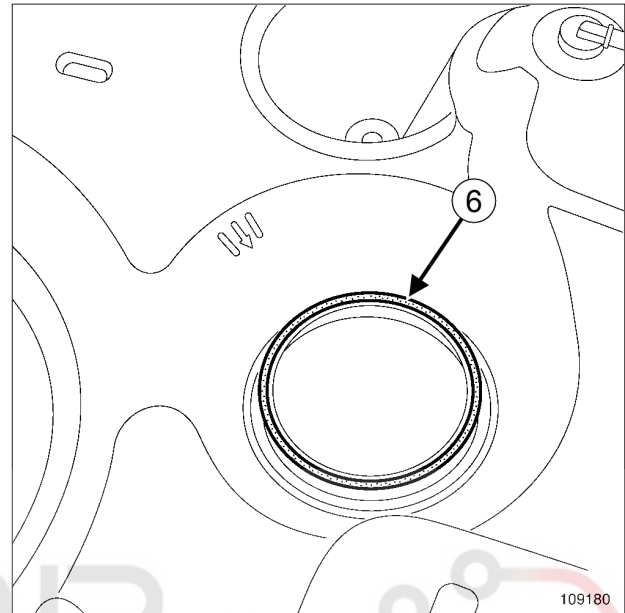
□ اجزاء زیر را در موقعیت مناسب قرار دهید:

- واشر در شیار آن،

- مجموعه حسگر میزان سطح سوخت بر روی مخزن؛ برآمدگی روی مجموعه و شیار بر روی مخزن تنها یک حالت قرارگیری بر روی مخزن را ممکن می‌سازد، علامت (8) مجموعه حسگر میزان سطح سوخت باید روبه‌روی علامت (10) مخزن قرار گیرد.

#### نصب مجدد

#### مرحله پیش از نصب قطعه مورد نظر



109180

109180

□ واشر حلقه‌ای آب بندی (6) و مهره مجموعه حسگر میزان سطح سوخت را تعویض نمایید.



## 19C

## مخزن سوخت

## مجموعه حسگر میزان سطح سوخت: باز کردن - نصب مجدد

K90، و ۵ سرنشین

- صندلی عقب را نصب کنید (به بخش **صندلی عقب کامل: باز کردن - نصب مجدد** مراجعه نمایید) (76A، اسکلت‌های فلزی و ریل‌های صندلی عقب).

L90 یا B90

- صندلی عقب را نصب کنید (به بخش **صندلی عقب کامل: باز کردن - نصب مجدد** مراجعه نمایید) (76A، اسکلت‌های فلزی و ریل‌های صندلی عقب).

- اتصال باتری را وصل کنید (به بخش **باتری: باز کردن - نصب مجدد** مراجعه نمایید) (80A، باتری).

- برای نصب مجموعه حسگر میزان سطح سوخت ضمن این که با دست به روی مجموعه فشار می آورید (برای جلوگیری از درآمدن و اشتر از محل خود)، مهره را ابتدا با دست بر روی مخزن سوخت بپیچانید.

- سپس با ابزار (Mot. 1397)، مهره نصب (7) را محکم کنید تا علامت (9) روی مهره در مقابل علامت (10) مخزن سوخت قرار گیرد.

- اتصال‌های زیر را وصل کنید:

- لوله‌های روی مجموعه حسگر میزان سطح سوخت،
- اتصال الکتریکی مجموعه حسگر میزان سطح سوخت.

- درپوش دسترسی به مجموعه حسگر میزان سطح سوخت را نصب کنید.

U90

- مخزن سوخت را نصب کنید (به بخش **19C، مخزن، مخزن سوخت: باز کردن - نصب مجدد**، صفحه 19C-1 مراجعه نمایید) (19C، مخزن سوخت).

F90

- اجزاء زیر را مجدداً نصب کنید:

- قسمت جلویی کفی عقب سمت راست (به بخش **قسمت جلویی کفی عقب: باز کردن - نصب مجدد** مراجعه نمایید) (41D، ساختار پایینی عقب).

- صفحه جدا کننده سمت راست،

- قاب ستون وسط سمت سرنشین (به بخش **قاب ستون وسط: باز کردن - نصب مجدد** مراجعه نمایید) (71A، پوشش فضای داخلی)،

K90، و ۷ سرنشین

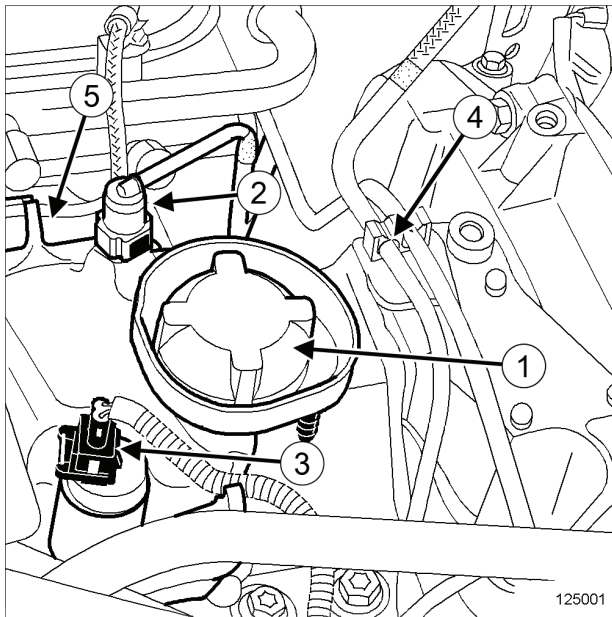
- صندلی عقب را مجدداً در محل خود قرار دهید.

## 19C

## مخزن سوخت

## مخزن مدار اضافی سوخت: باز کردن - نصب مجدد

K4M، و 694



125001

❑ درپوش مخزن مدار اضافی سوخت (1) را باز کنید.

❑ اتصالات زیر را جدا کنید:

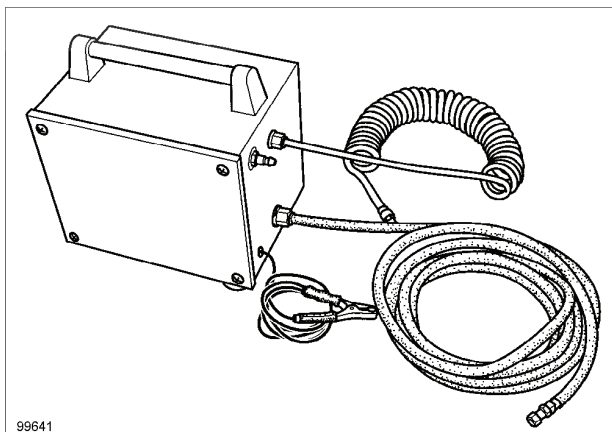
- اتصال (2) لوله‌های بخارات بنزین،

- اتصال الکتریکی (3) پمپ بنزین مدار اضافی سوخت.

❑ گیره نگهدارنده قطعات زیر را جدا کنید:

- لوله‌های روی دسته موتور در محل (4).

- لوله روی مخزن در محل (5)



99641

❑ به کمک پمپ مکش تخلیه، سوخت را از طریق خرطوم ورودی مخزن سوخت اضافی تخلیه کنید.

## تذکرات مهم

هنگام انجام این عملیات الزاماً باید نکات زیر را رعایت کنید:

- سیگار نکشید و از نزدیک کردن اشیاء تابان به نزدیکی محل انجام کار خودداری کنید،
- هنگام جدا کردن لوله رابط تغذیه سوخت مواظب باشید که بنزین به شما پاشیده نشود.

## تذکرات مهم

در حین انجام عملیات حتماً از عینک محافظ استفاده کنید.

## تذکرات مهم

هنگام انجام عملیات حتماً از دستکش عایق استفاده کنید.

## توجه

برای جلوگیری از ورود آلاینده‌ها به درون مدار سوخت، بر روی تمام ورودی‌ها و خروجی‌هایی که با هوا در تماس هستند درپوش محافظ قرار دهید.

## توجه

برای جلوگیری از خوردگی یا خرابی قطعات خودرو، روی مناطق حساس به بنزین را بپوشانید.

## تذکر:

ظرفیت مخزن مدار اضافی سوخت یک لیتر است.

## باز کردن

## I - مرحله پیش از باز کردن

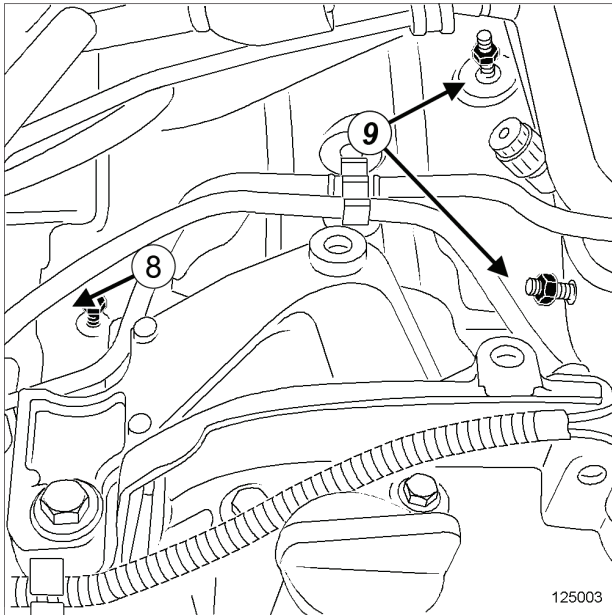
❑ اتصال باتری را جدا کنید (به بخش باتری: باز کردن - نصب مجدد مراجعه کنید) (MR 388، 80A، باتری).

## 19C

## مخزن سوخت

## مخزن مدار اضافی سوخت: باز کردن - نصب مجدد

K4M، و 694



125003

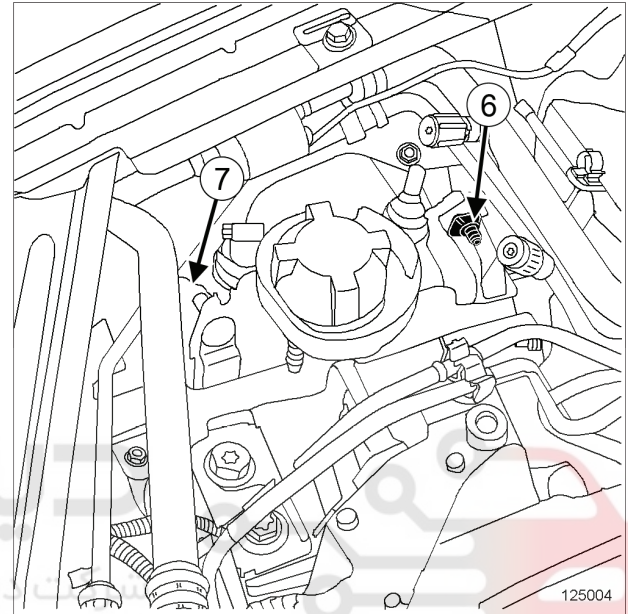
❑ قطعات زیر را باز کنید:

- پیچ (8) پایه مخزن،
- مهره‌های (9) پایه مخزن.

- ❑ لوله مدار اضافی سوخت را از پمپ جدا کنید.
- ❑ مخزن مدار اضافی سوخت را باز کنید.

- ❑ دسته موتور سمت راست را باز کنید (به بخش 19D، پایه‌های نگهدارنده موتور، دسته موتور سمت راست: باز کردن - نصب مجدد، صفحه 6-19D رجوع کنید) (19D، MR 388، پایه‌های نگهدارنده موتور).

## II - مرحله باز کردن قطعه مورد نظر



125004

❑ قطعات زیر را باز کنید:

- پیچ (6) مخزن مدار اضافی سوخت،
- مهره (7) مخزن مدار اضافی سوخت.

## اولین سامانه تعمیرکاران خودرو در ایران نصب مجدد

## I - مرحله پیش از نصب مجدد

- ❑ بست لوله مدار اضافی سوخت را حتماً تعویض نمایید.

## II - مرحله نصب قطعه مورد نظر

- ❑ لوله مدار اضافی سوخت را به پمپ وصل کنید.
- ❑ اجزاء زیر را مجدداً نصب کنید:
  - مخزن مدار اضافی سوخت،
  - مهره‌های پایه مخزن،
  - پیچ پایه مخزن،
  - مهره مخزن مدار اضافی سوخت،
  - پیچ مخزن مدار اضافی سوخت.

## 19C

## مخزن سوخت

## مخزن مدار اضافی سوخت: باز کردن - نصب مجدد

K4M، و 694

## III - مرحله پایانی

- ❑ اتصالات زیر را وصل کنید:
- اتصال الکتریکی پمپ بنزین مدار اضافی سوخت،
- لوله بخارات بنزین بر روی مخزن.
- ❑ دسته موتور سمت راست را نصب کنید (به بخش 19D، پایه‌های نگهدارنده موتور، دسته موتور سمت راست: باز کردن - نصب مجدد، صفحه 6-19D رجوع کنید) (MR 388، 19D، پایه‌های نگهدارنده موتور).
- ❑ اجزاء زیر را جدا کنید:
- لوله سوخت روی مخزن مدار اضافی،
- لوله‌های روی دسته موتور سمت راست.
- ❑ مخزن مدار اضافی سوخت را پر کنید.
- ❑ درپوش مخزن را نصب کنید.
- ❑ اتصال باتری را وصل کنید (به بخش باتری: باز کردن - نصب مجدد رجوع نمایید) (MR 388، 80A، باتری).

دیجیتال خودرو

شرکت دیجیتال خودرو سامانه (مسئولیت محدود)

اولین سامانه دیجیتال تعمیرکاران خودرو در ایران



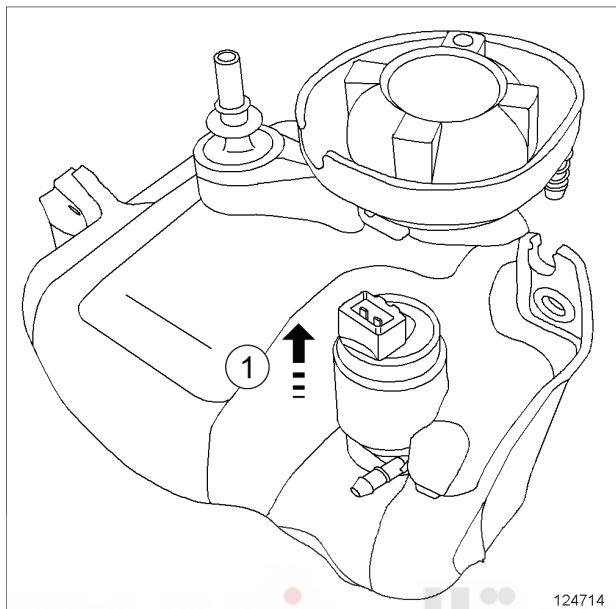
## 19C

## مخزن سوخت

## پمپ بنزین مدار اضافی سوخت: باز کردن - نصب مجدد

D4D، و K4M - 760 و K7M - 694، و 714

## II - مرحله باز کردن قطعه مورد نظر



124714

124714

- پمپ بنزین مدار اضافی سوخت را به کمک یک پیچ گوشتی در جهت فلش (1)، باز کنید.

## نصب مجدد

## I - مرحله پیش از نصب مجدد

- اجزاء زیر را حتماً تعویض نمایید:
- واشر حلقه‌ای پمپ بنزین مدار اضافی سوخت،
- بست لوله مدار اضافی سوخت.

## II - مرحله نصب قطعه مورد نظر

- پمپ بنزین مدار اضافی سوخت را نصب کنید.

## III - مرحله پایانی

- مخزن مدار اضافی سوخت را نصب کنید (به بخش 19C، مخزن سوخت، مخزن مدار اضافی سوخت: باز کردن - نصب مجدد، صفحه 19C-28 رجوع کنید).
- اتصال باتری را وصل کنید (به بخش باتری: باز کردن - نصب مجدد رجوع کنید).

## تذکرات مهم

- هنگام انجام این عملیات الزاماً باید نکات زیر را رعایت کنید:
- سیگار نکشید و از نزدیک کردن اشیاء تابان به نزدیکی محل انجام کار خودداری کنید،
- هنگام جدا کردن لوله رابط تغذیه سوخت مواظب باشید که بنزین به شما پاشیده نشود.

## تذکرات مهم

- در حین انجام عملیات حتماً از عینک محافظ استفاده کنید.

## تذکرات مهم

- هنگام انجام عملیات حتماً از دستکش عایق استفاده کنید.

## توجه

- برای جلوگیری از ورود آلاینده‌ها به درون مدار سوخت، بر روی تمام ورودی‌ها و خروجی‌هایی که با هوا در تماس هستند درپوش محافظ قرار دهید.

## توجه

- برای جلوگیری از خوردگی یا خرابی قطعات خودرو، روی مناطق حساس به بنزین را بپوشانید.

## باز کردن

## I - مرحله پیش از باز کردن

- اتصال باتری را جدا کنید (به بخش باتری: باز کردن - نصب مجدد رجوع کنید).
- مخزن مدار اضافی سوخت را باز کنید (به بخش 19C، مخزن سوخت، مخزن مدار اضافی سوخت: باز کردن - نصب مجدد، صفحه 19C-28 رجوع کنید).