

بسمه تعالی

کوییک (S)

راهنمای تعمیرات و سرویس

## بدنه و تزینات

دیجیتال خودرو

شرکت دیجیتال خودرو سامانه (مسئولیت محدود)

اولین سامانه دیجیتال تعمیرکاران خودرو در ایران



# دیجیتال خودرو

شرکت دیجیتال خودرو سامانه (مسئولیت محدود)

اولین سامانه دیجیتال تعمیرکاران خودرو در ایران



## فهرست

۵.....	پیشگفتار .....
۹.....	ابزارهای عمومی .....
۱۴.....	اطلاعات کلی .....
۱۵.....	عیب یابی .....
۱۹.....	مشخصات ابعادی بدنه جهت اطلاع صافکاری .....
۲۸.....	تصادفات .....
۳۲.....	فواصل بدنه در خودرو .....
۳۴.....	متعلقات خارجی .....
۴۲.....	تزئینات و اجزای داخلی .....
۷۶.....	سپر ها .....
۸۰.....	صندلی ها و کمربندها .....
۱۰۶.....	چراغ ها .....
۱۱۱.....	پیاده و سوار کردن شیشه جلو .....

# دیجیتال خودرو

شرکت دیجیتال خودرو سامانه (مسئولیت محدود)

اولین سامانه دیجیتال تعمیرکاران خودرو در ایران



# دیجیتال خودرو

شرکت دیجیتال خودرو سامانه (مسئولیت محدود)

اولین سامانه دیجیتال تعمیرکاران خودرو در ایران



## پیشگفتار :

کتابی که در پیش رو دارید توسط متخصصین گروه خودروسازی سایپا به منظور راهنمایی کارشناسان و تعمیرکاران خودروی کوییک (S) تهیه و تدوین شده است.

امید است که تعمیرکاران و کارشناسان عزیز با مطالعه دقیق و رجوع مستمر به این کتاب، روش تعمیرات خود را با دستورات داده شده در این راهنما هماهنگ کرده تا علاوه بر جلوگیری از اتلاف وقت، رشد کیفی تعمیرات در کلیه زمینه ها حاصل گردد.

در پایان از آنجا که ممکن است در این راهنما نقایصی وجود داشته باشد، از کلیه عزیزانی که این کتاب را مطالعه می کنند درخواست میشود تا در صورت مشاهده هر نوع اشکال مراتب را همراه با پیشنهادات ارزشمند خود (فرم پیشنهادات در انتهای کتاب موجود می باشد) به مدیریت مهندسی شرکت سایپا یدک ارسال فرمائید. لازم به ذکر است که هر گونه تغییر یا کپی برداری از کتاب مزبور برای این شرکت محفوظ می باشد.

گروه خودروسازی سایپا

# دیجیتال خودرو

شرکت دیجیتال خودرو سامانه (مسئولیت محدود)

اولین سامانه دیجیتال تعمیرکاران خودرو در ایران



# دیجیتال خودرو

شرکت دیجیتال خودرو سامانه (مسئولیت محدود)

اولین سامانه دیجیتال تعمیرکاران خودرو در ایران



---

## بدنه و تزینات

---

# دیجیتال خودرو

شرکت دیجیتال خودرو سامانه (مسئولیت محدود)

اولین سامانه دیجیتال تعمیرکاران خودرو در ایران



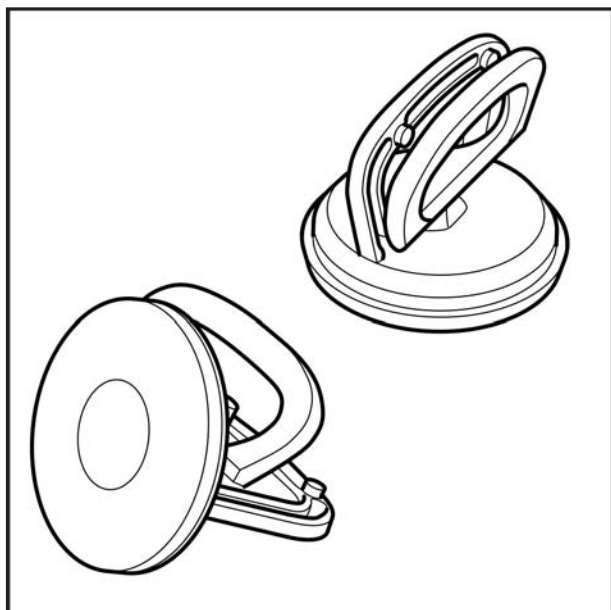
# دیجیتال خودرو

شرکت دیجیتال خودرو سامانه (مسئولیت محدود)

اولین سامانه دیجیتال تعمیرکاران خودرو در ایران





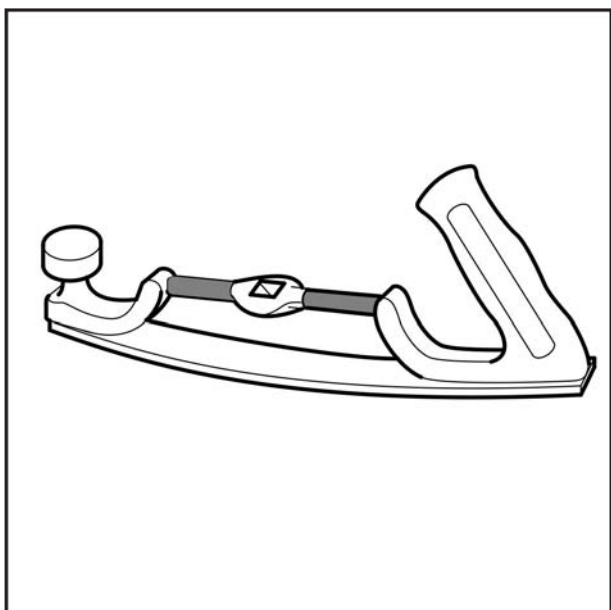


ابزارهای صافکاری

ابزار گرفتن و جا به جا کردن شیشه



ابزار سنگ زدن

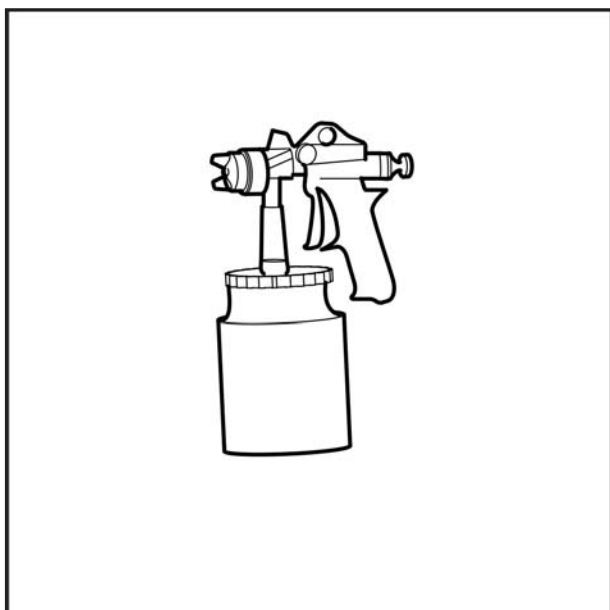


ابزار سوهان موج گیر



دیجیتال خودرو  
شرکت دیجیتال خودرو سامانه (مسئول محدود)  
اولین سامانه دیجیتال تعمیرات خودرو در ایران

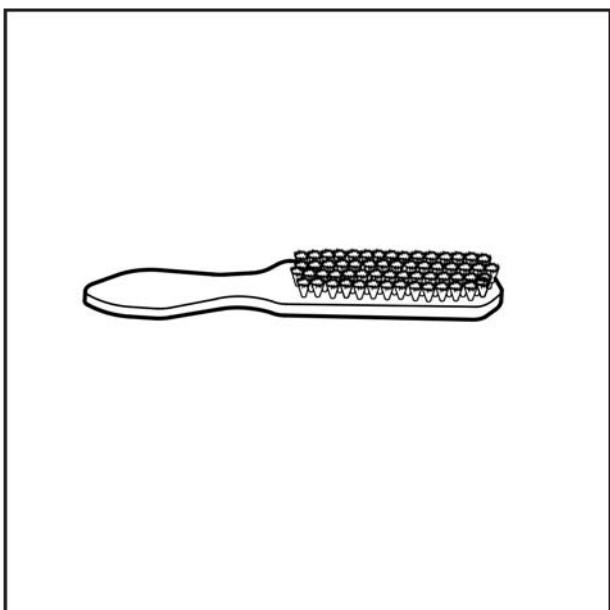
پیستوله رنگ پاشی



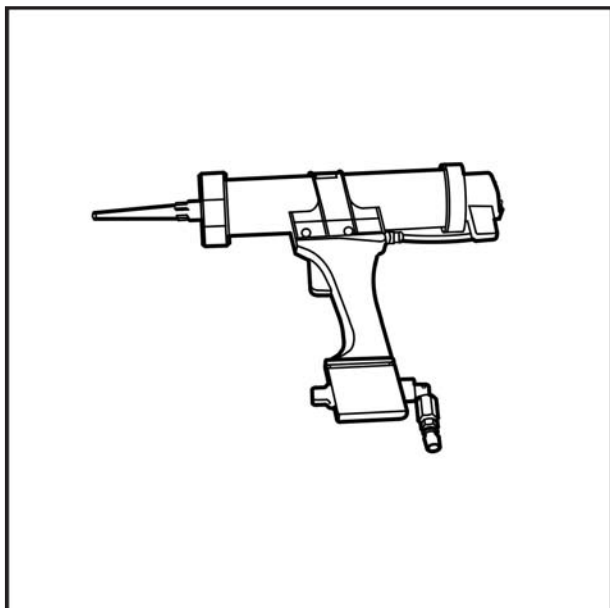
کپسول استیلن و اکسیژن



برس سیمی



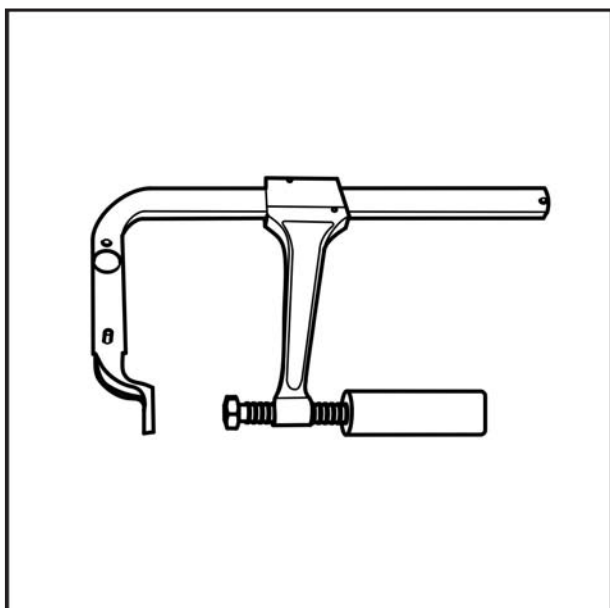
ابزار پمپ سیلر زن



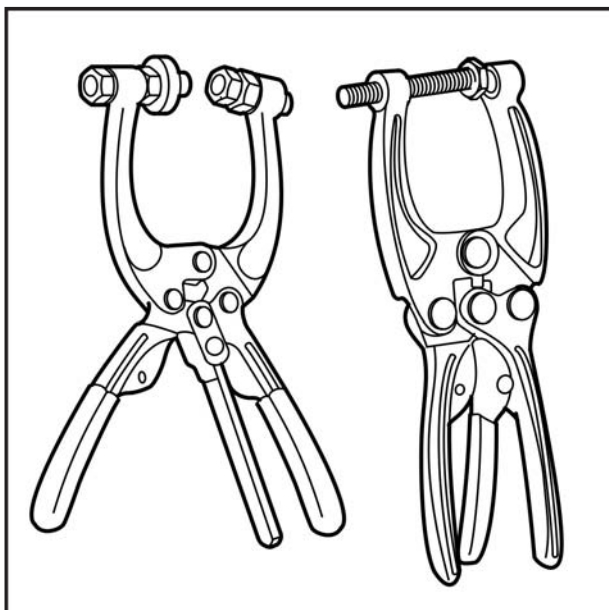
ابزار ورق بر



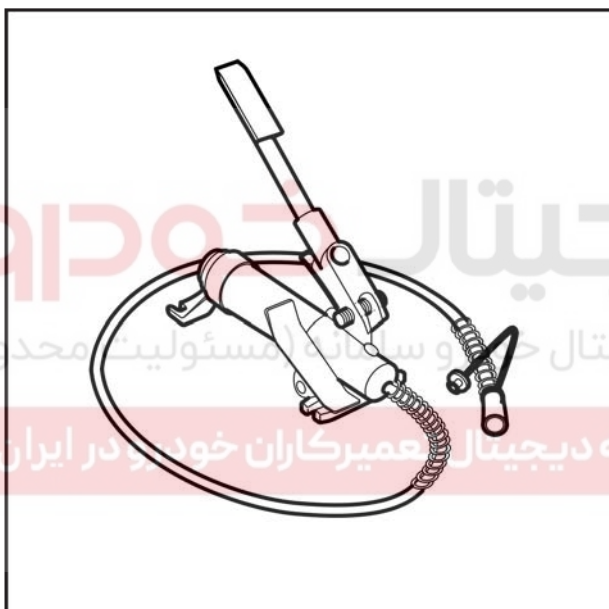
پیچ دستی مخصوص محکم کردن قطعات به یکدیگر



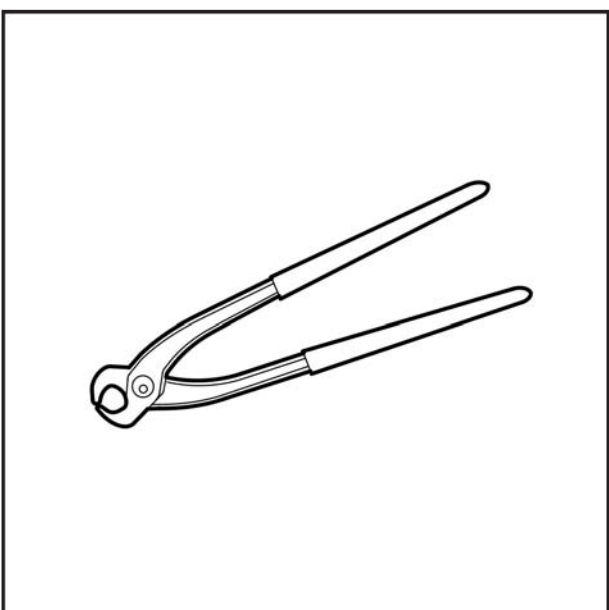
دیجیتال خودرو  
شرکت دیجیتال خودرو سازان (مسئولیت محدود)  
اولین سامانه دیجیتال تعمیرکاران خودرو در ایران



گیره نگهدارنده قطعات بدنه

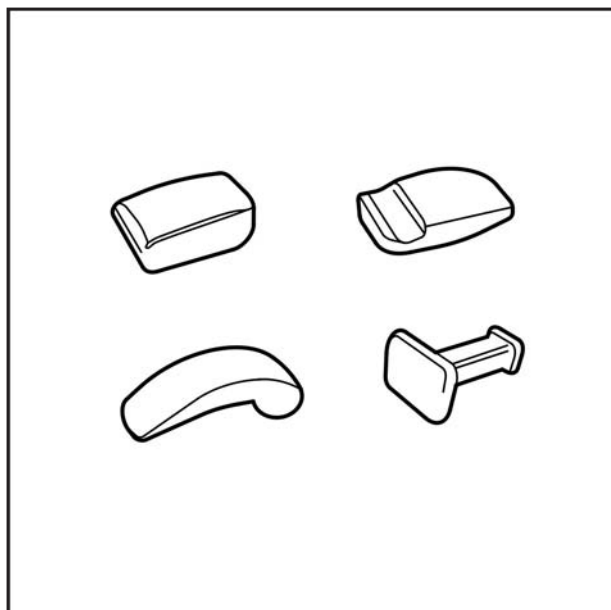


ابزار پمپ صافکاری



انبر مخصوص جدا کردن نقطه جوش

مشتی صافکاری



توجه: جهت انجام تعمیرات صافکاری از ابزارهای عمومی جایگاه صافکاری و نقاشی استفاده شود.

# دیجیتال خودرو

شرکت دیجیتال خودرو سامانه (مسئولیت محدود)

اولین سامانه دیجیتال تعمیرکاران خودرو در ایران



## میزان گشتاور سفت کردن پیچ های بدنه و متعلقات

گشتاور مورد نیاز کیلوگرم متر (نیوتن متر)	شرح	موارد
۱/۹-۲/۶ (۱۹-۲۶)	پیچ های دایاق سپر جلو	سپر
۲/۶-۳/۰ (۲۶-۳۰)	پیچ های دایاق سپر عقب	
۰/۹-۱/۳ (۹-۱۳)	پیچ های ترمز درب (سمت درب)	درب ها
۱/۸-۳ (۱۸-۳۰)	پیچ های لولای درب ها	
۱/۸-۳ (۱۸-۳۰)	پیچ های تنظیم لولای درب	
۱/۸-۲/۷ (۱۸-۲۷)	پیچ های زبانه قفل درب	
۰/۸-۱/۲ (۸-۱۲)	پیچ های نگهدارنده شیشه های جانبی	
۱/۲-۱/۴ (۱۲-۱۴)	پیچ ها و مهره های مجموعه شیشه بالا بر	
۱-۱/۸ (۱۰-۱۸)	پیچ ها و مهره های لولای درب موتور	
۰/۸-۱ (۸-۱۰)	پیچ ها و مهره های قفل درب موتور	
۳/۲-۵/۲ (۳۲-۵۲)	پیچ های نگهدارنده صندلی جلو	صندلی ها
۲/۲-۳/۱ (۲۲-۳۱)	پیچ های نگهدارنده صندلی عقب	
۰/۹-۱/۳ (۹-۱۳)	پیچ های نگهدارنده زبانه صندلی جلو	
۴-۵/۵ (۴۰-۵۵)	پیچ اتصال قلاب به ستون	کمربندهای ایمنی
۴-۵/۵ (۴۰-۵۵)	پیچ نگهدارنده قفل کمربند	
۴-۵/۵ (۴۰-۵۵)	پیچ قفل کمربند عقب	
۴-۵/۵ (۴۰-۵۵)	پیچ نگهدارنده زبانه کمربند عقب	
۴-۵/۵ (۴۰-۵۵)	پیچ نگهدارنده جمع کن کمربند	
۰/۷-۱ (۷-۱۰)	مهره لولای درب صندوق	درب صندوق
۰/۷-۱ (۷-۱۰)	پیچ زبانه قفل درب صندوق	

## سپر

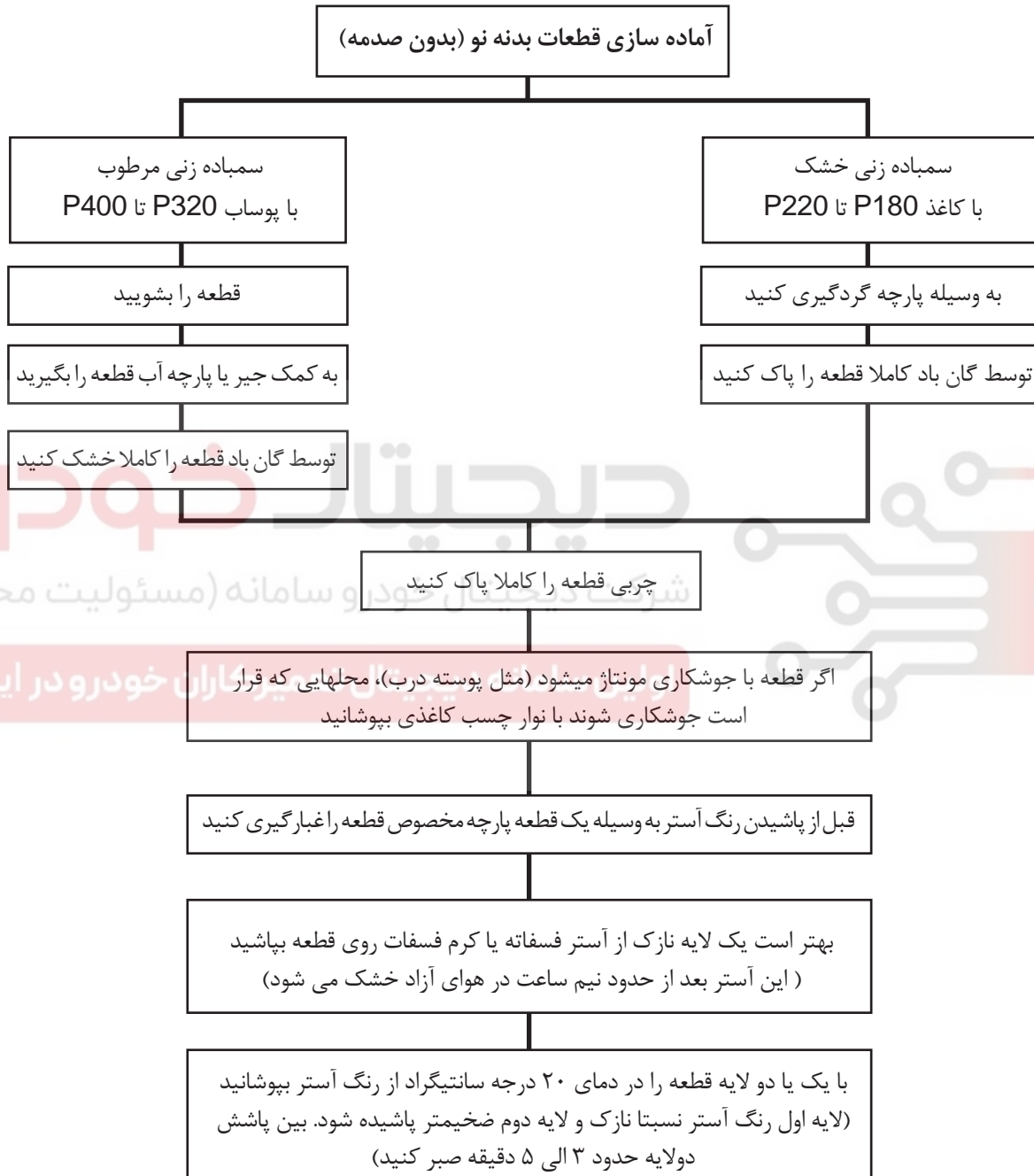
نوع عیب	علت احتمالی	روش رفع عیب
آسیب دیدگی پوسته سپر	تصادف	تعویض شود
آسیب دیدگی و لهیدگی فوم ضربه گیر سپر	تصادف یا قرار گرفتن در شرایط جوی نامناسب	تعویض شود
آسیب دیدگی سینی تقویت کننده سپر	تصادف	تعویض شود
آسیب دیدگی دیاق ها و محل اتصال	تصادف	تعویض یا تعمیر شود
شل شدن و یا جدا شدن اتصالات	تصادف یا ارتعاش	تعویض شود

## کمرندهای ایمنی

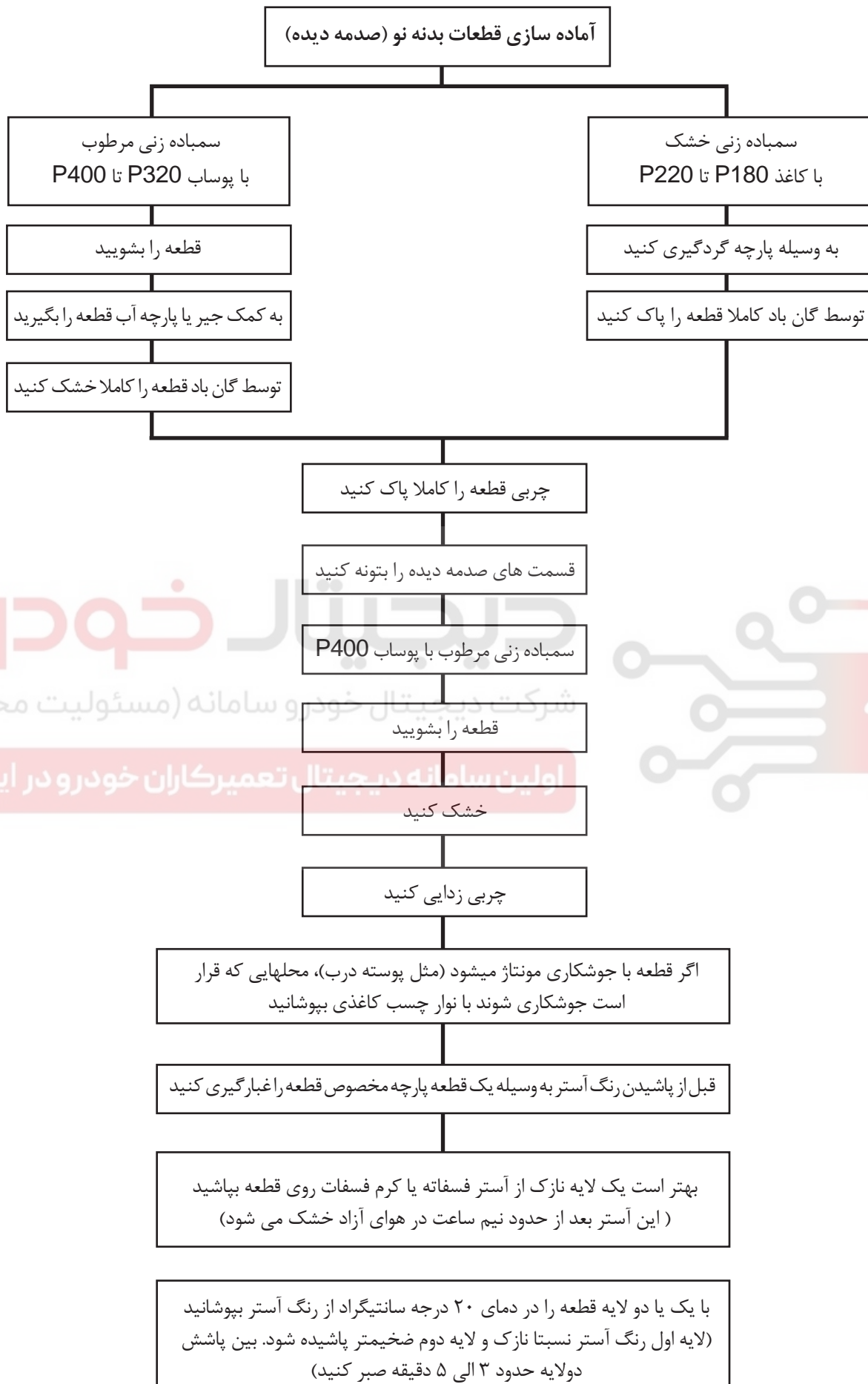
نوع عیب	علت احتمالی	روش رفع عیب
عدم عملکرد صحیح قفل کمر بند	- شکستن فنر یا کثیف بودن مکانیزم داخلی	- تعویض مجموعه قفل کمر بند
عدم عملکرد صحیح دکمه آزاد کننده قفل کمر بند	- عیب در مکانیزم قفل کمر بند	- تعویض مجموعه قفل کمر بند
ساییدگی نوار کمر بند	- قرار گرفتن بین درب و بدنه	- تعویض مجموعه جمع کن کمر بند
عدم عملکرد فنر جمع کننده	- فرسودگی یا تصادف	- تعویض مجموعه جمع کن کمر بند
جمع نشدن قسمتی از کمر بند توسط جمع کن	- معیوب بودن فنر - تابیدگی کمر بند	- تعویض مجموعه جمع کن کمر بند - باز کردن تابیدگی
کمر بند کاملا باز نمی شود	- عیب در مکانیزم	- تعویض مجموعه جمع کن کمر بند
کمر بند جمع نمی شود	- فرسودگی یا وارد شدن ضربه - تابیدگی کمر بند	- تعویض مجموعه جمع کن کمر بند - باز کردن تابیدگی
کمر بند باز نمی شود	- شکستن مکانیزم	- تعویض مجموعه جمع کن کمر بند
شل بودن اتصالات قفل	- تصادف یا ارتعاش	- پیچ ها را به اندازه استاندارد سفت کنید
شل بودن اتصالات جمع کن کمر بند	- تصادف یا ارتعاش	- پیچ ها را به اندازه استاندارد سفت کنید
شل بودن اتصال کمر بند به ستون	- تصادف یا ارتعاش - خرابی سویچ داخل قفل	- پیچ ها را به اندازه استاندارد سفت کنید - تعویض شود
عدم عملکرد صحیح چراغ هشدار دهنده مربوط به کمر بند ایمنی راننده	- معیوب بودن دسته سیم یا چراغ هشدار دهنده - معیوب بودن قفل کمر بند سمت راننده	- دسته سیم را تعمیر یا تعویض کنید. در صورت عدم رفع عیب قطعات معیوب را تعویض شود - تعویض قفل کمر بند سمت راننده

## آماده سازی قطعات جدا شدنی بدنه قبل از نصب

به منظور سرعت عمل در تعمیرات بدنه و پیشگیری از اتلاف وقت مشتریان عزیز، توصیه میگردد تا قطعاتی از بدنه را که به راحتی از خودرو جدا می شوند (مثل گلگیرها، درب صندوق عقب و غیره) در فرصتهای مناسب قبل از نصب روی خودرو مطابق روشهای ذکر شده، آماده نمایید







## شوره رنگ

شوره رنگ اغلب به صورت غبار سفید متمایل به شیری روی لایه رنگ بخصوص رنگهای تینری ظاهر (Lacquers) می گردد.

## علل ظاهر شدن عیب:

۱- در هوای گرم و مرطوب قطرات رطوبت در لایه های رنگ محبوس می گردد. جریان هوا از پیستوله رنگ و تبخیر حلال ها و تینرها در رنگ باعث می گردد که سطح رنگ روی بدنه در زمان اسپری کاری خنک تر از محیط اطراف شده و رطوبت روی لایه رنگ تقطیر گردد.

۲- فشار بیش از اندازه هوای پیستوله

۳- تینر مصرفی با دمای تبخیر پایین (تینر فرارتر)

\* در رنگ های متالیک در صورتی که از تینر نامناسب استفاده شود و یا رنگ خوب بهم نخورد، یا آنکه فاصله پیستوله با سطح کار زیاد باشد، با از دست رفتن خاصیت چسبندگی ماده اصلی رنگ یعنی رزین ها، رنگدانه ها از رزین جدا شده و حالتی شبیه پاشیده شدن پودر گچ در سطح رنگ مشاهده می گردد.

## پیشگیری:

۱- نقاشی در کابین رنگ استاندارد تحت شرایط محیطی زیر:

دما: ۱۸ تا ۲۲ درجه سانتیگراد

سرعت هوا: ۰,۴ تا ۰,۹ متر در ثانیه

۲- برنامه ریزی برای نقاشی بدنه و قطعات هنگام صبح زود در ایام گرم و مرطوب، زیرا دما و رطوبت هوا در صبح زود شرایط بهتری دارد.

۳- رعایت تنظیمات دقیق پیستوله و اعمال تکنیک های صحیح پیستوله کاری

۴- استفاده از تینر مناسب با توجه به شرایط موجود در کارگاه

## رفع عیب

۱- شوره ضعیف

پس از آنکه کاملاً خشک شد، پولیش نرم زده شود تا عیب برطرف گردد.

۲- شوره شدید

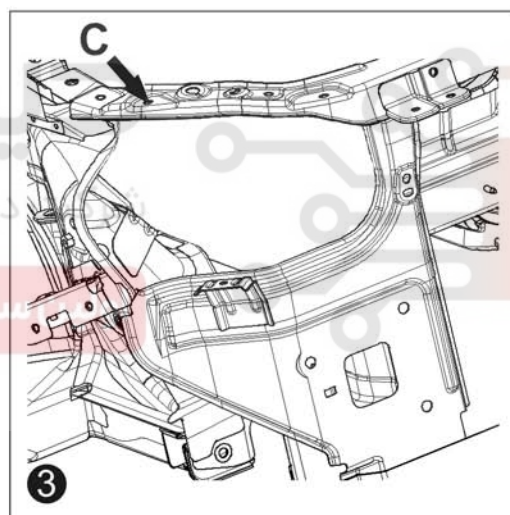
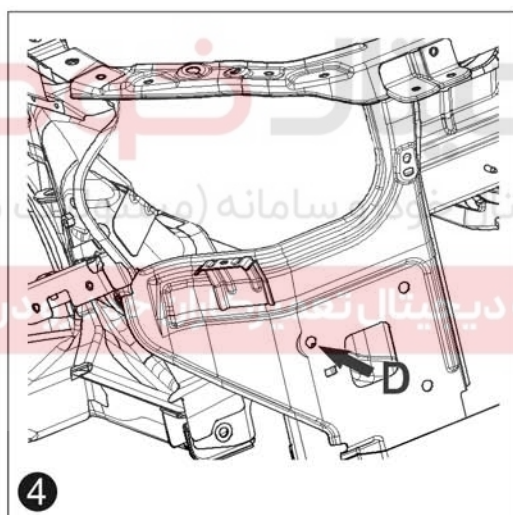
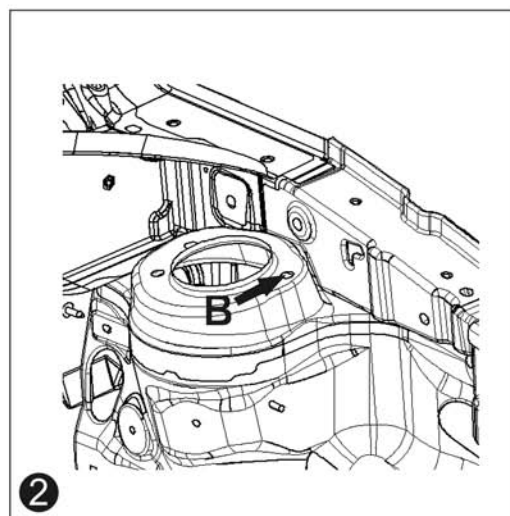
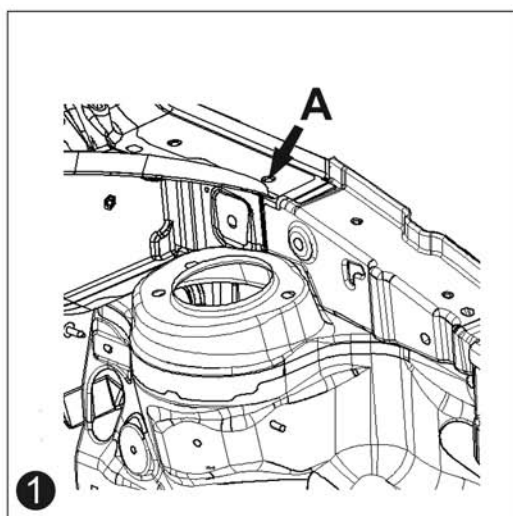
پس از خشک شدن رنگ بطور کامل، شوره را کاملاً با پوساب برطرف کرده و مجدداً تحت شرایط استاندارد و مناسب محل مورد نظر را رنگ کنید.

# دیجیتال خودرو

شرکت دیجیتال خودرو سامانه (مسئولیت محدود)

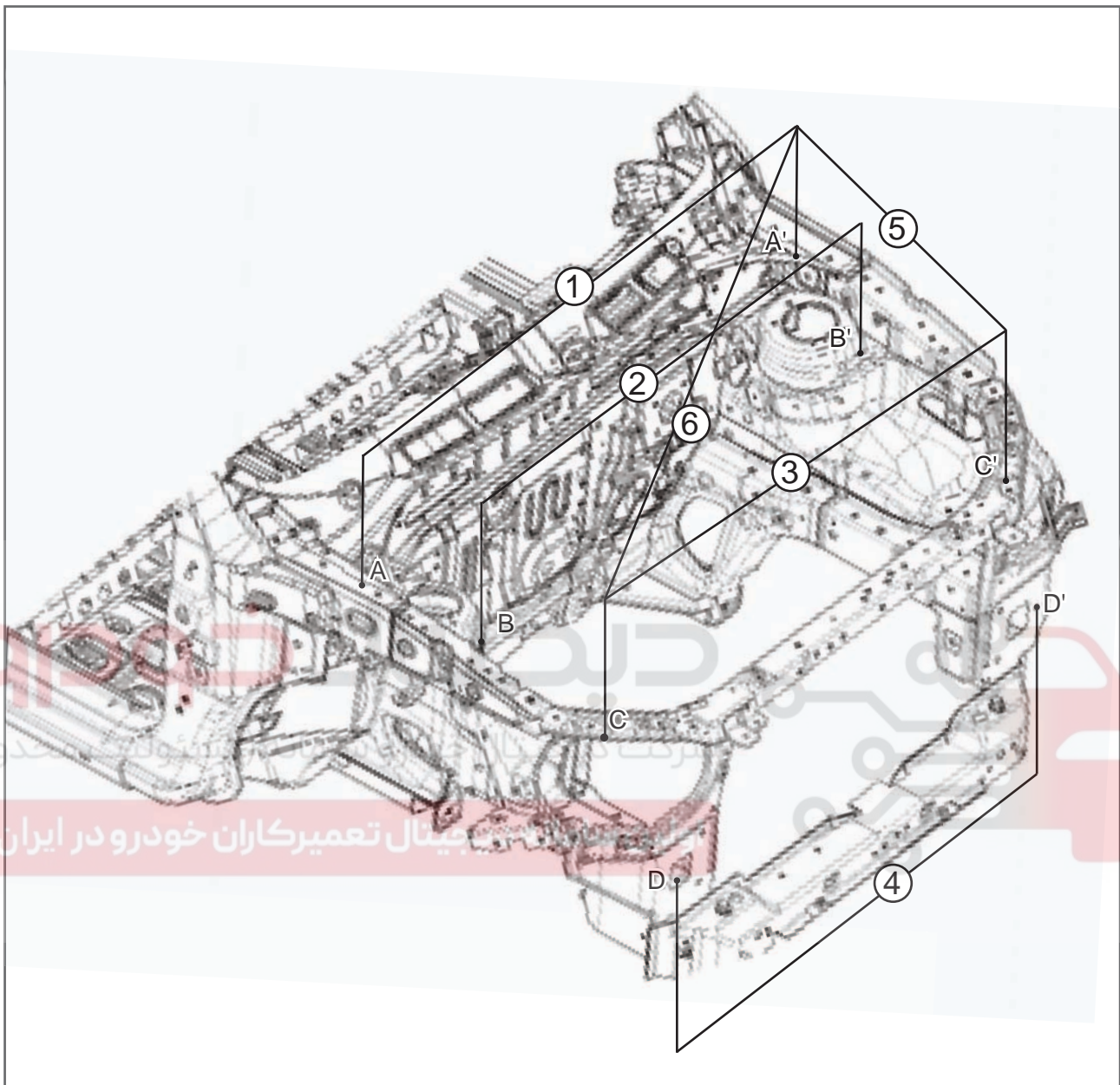
اولین سامانه دیجیتال تعمیرکاران خودرو در ایران

فواصل بین نقاط بدنه  
قسمت جلوی اتاق



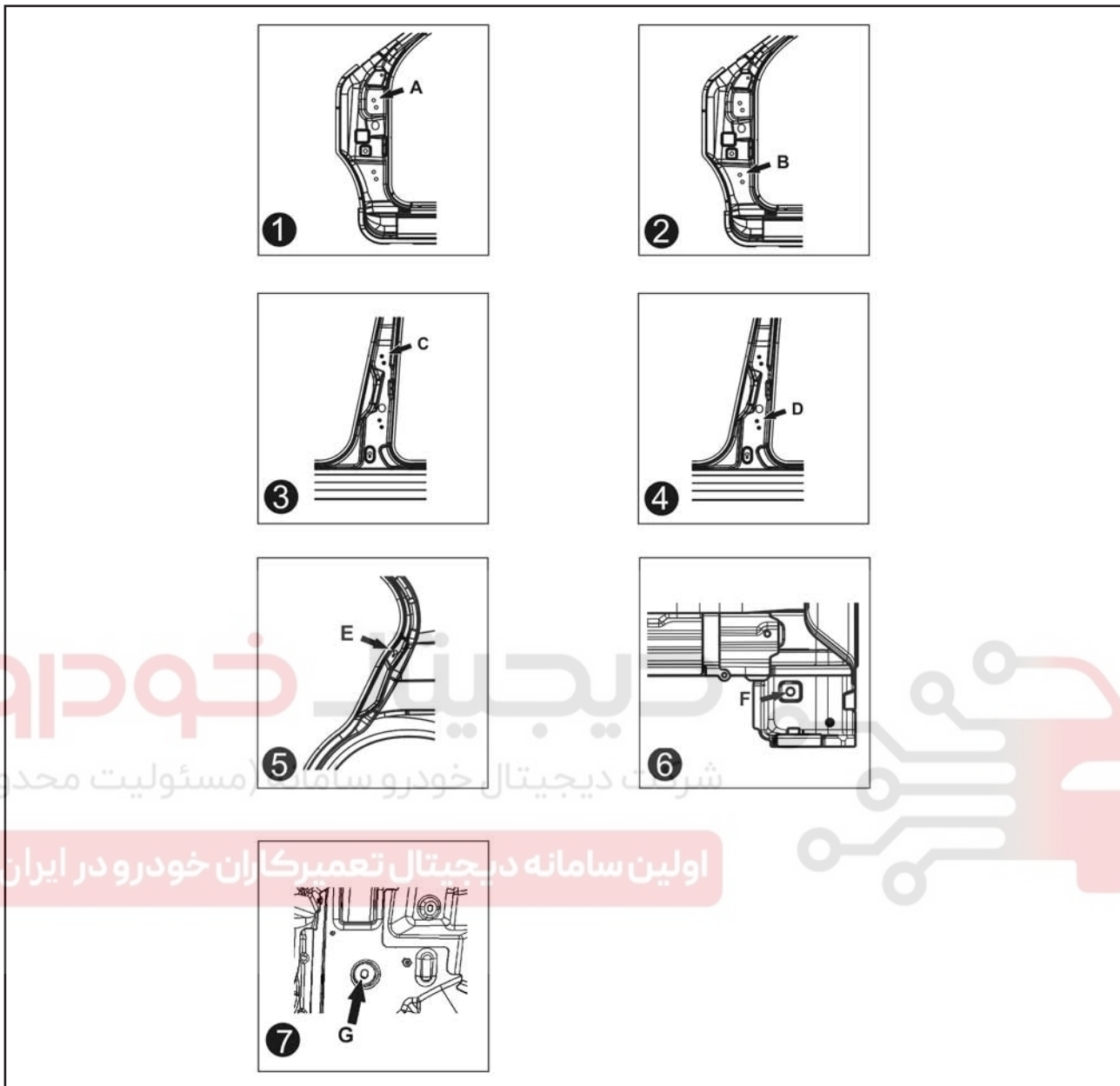
- ۱- محل اتصال پیچ های لولای درب موتور (قطر ۱۲/۲)
- ۲- محل اتصال پیچ های کمک فنر جلو (قطر ۱۲)
- ۳- محل اتصال پیچ چراغ جلو (قطر ۸/۲)
- ۴- محل اتصال پیچ دیاق سپر (قطر ۸)

محفظه موتور



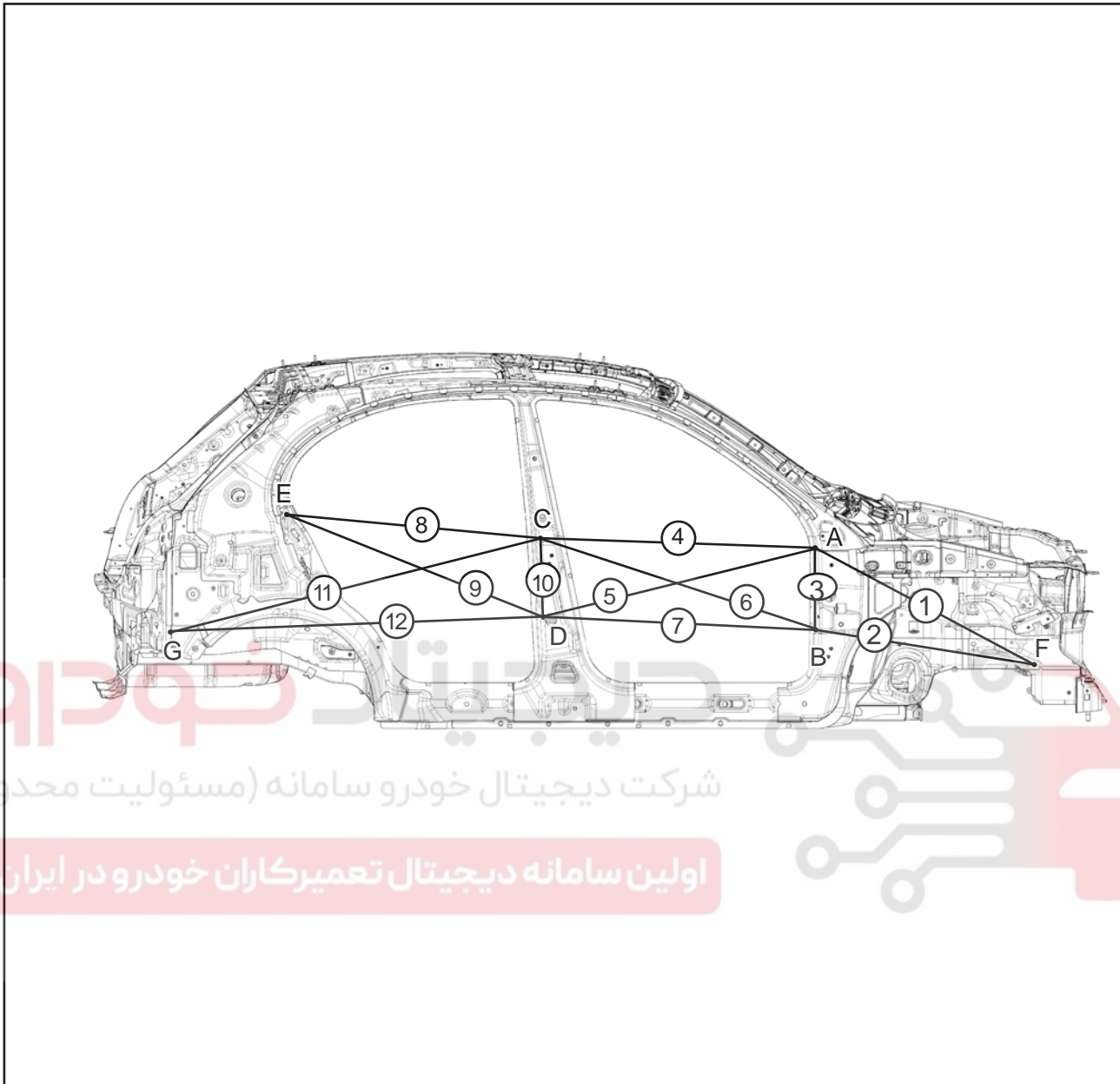
شماره در شکل	۱	۲	۳	۴	۵	۶
فاصله (میلی متر)	۱۲۷۴/۲	۱۱۰۸/۵	۱۱۱۴/۷	۱۰۵۵	۶۵۴/۱	۱۳۶۱/۱

## دیواره جانبی اتاق



- ۱) سوراخ بالایی محل اتصال لولای درب جلو (قطر ۱۴)
- ۲) سوراخ پایینی محل اتصال لولای درب جلو (قطر ۱۴)
- ۳) سوراخ بالایی محل اتصال لولای درب عقب (قطر ۱۴)
- ۴) سوراخ پایینی محل اتصال لولای درب عقب (قطر ۱۴)
- ۵) سوراخ محل نصب کلید لادری عقب (قطر ۱۴)
- ۶) سوراخ روی گلگیر جلو (قطر ۱۴)
- ۷) سوراخ روی دیواره جانبی اتاق عقب (قطر ۱۴)

بخش جانبی اتاق خودرو

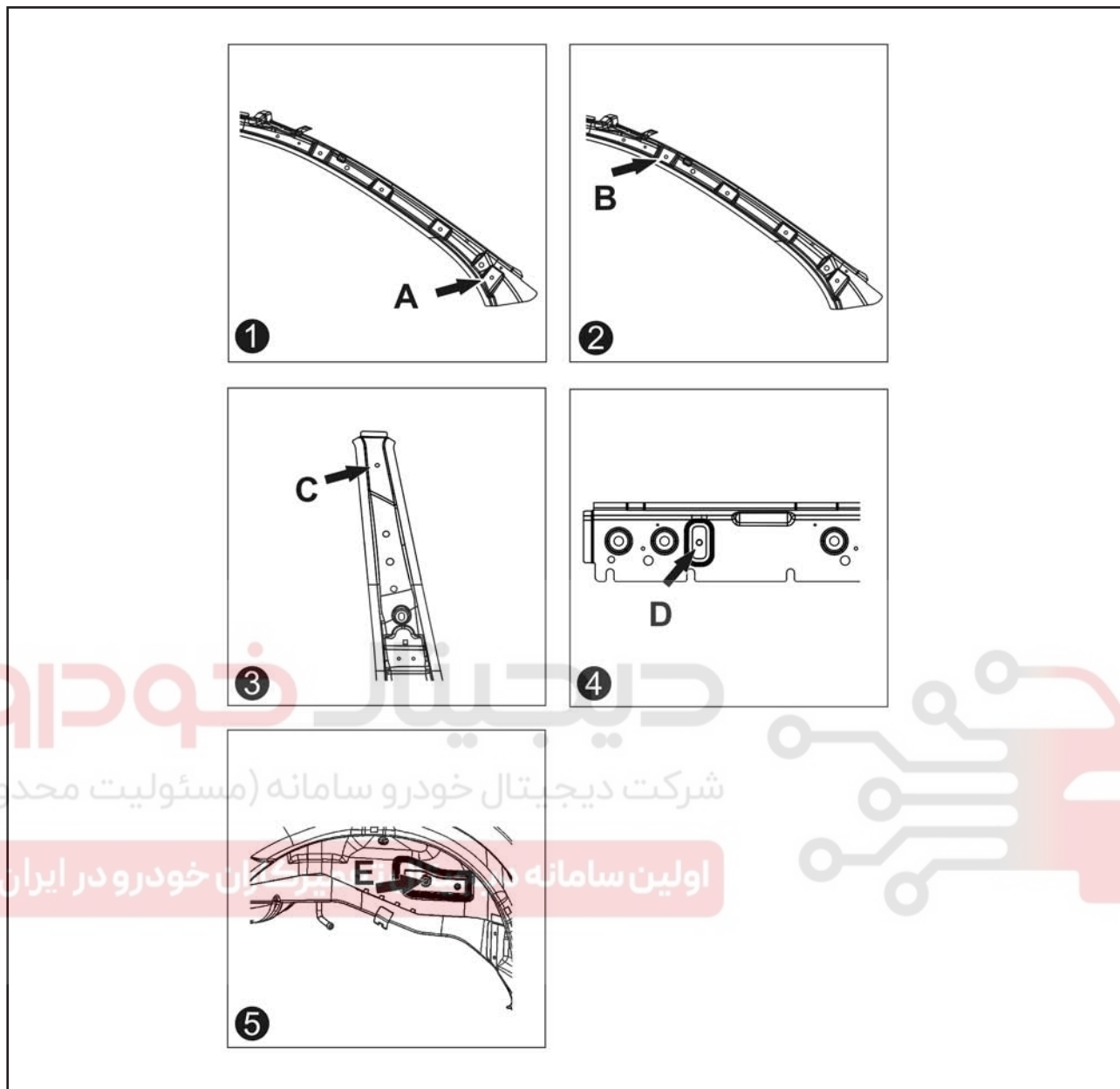


شرکت دیجیتال خودرو سامانه (مسئولیت محدود)

اولین سامانه دیجیتال تعمیرکاران خودرو در ایران

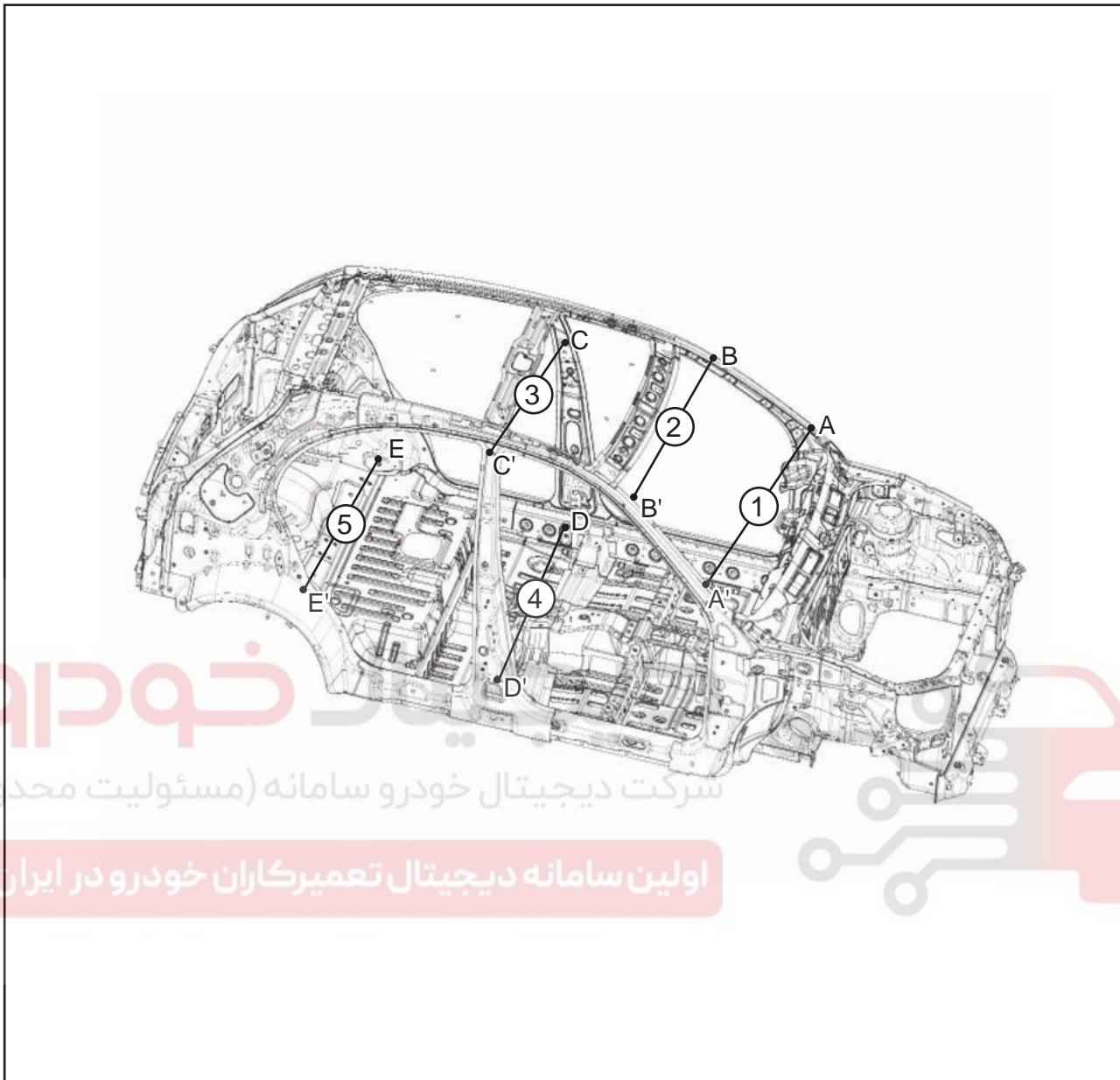
۶	۵	۴	۳	۲	۱	شماره در شکل
۱۰۷۷/۴	۱۰۴۳/۲	۱۰۲۲/۶	۳۰۵	۹۲۵/۵	۱۰۳۰/۲	فاصله (میلی متر)
۱۲	۱۱	۱۰	۹	۸	۷	شماره در شکل
۸۲۴/۳	۸۹۰/۹	۲۹۰	۱۰۲۲/۵	۹۴۳/۴	۱۰۱۳/۱	فاصله (میلی متر)

بخش مربوط به اتصالات متعلقات داخلی خودرو



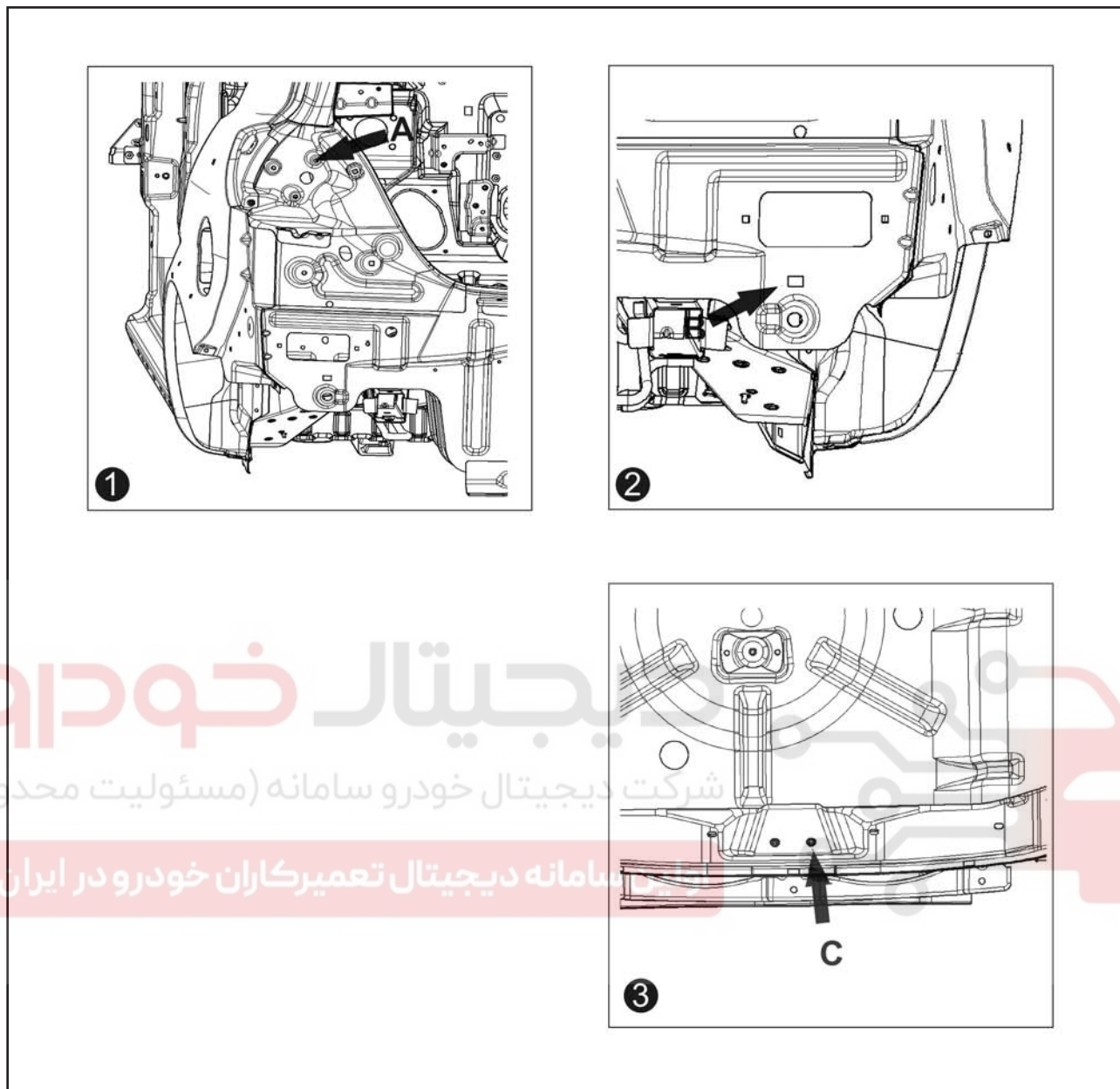
- ۱) سوراخ پایینی ستون جلو (قطر ۸/۴)
- ۲) سوراخ محل اتصال قاب ستون جلو (قطر ۸/۴)
- ۳) سوراخ کشویی محل اتصال قلاب کمر بند ایمنی (قطر ۸/۴)
- ۴) سوراخ پایینی محل اتصال کمر بند ایمنی جلو (قطر ۱۵)
- ۵) سوراخ پایینی محل اتصال کمر بند ایمنی عقب (قطر ۱۵)

اندازه های داخلی اتاق



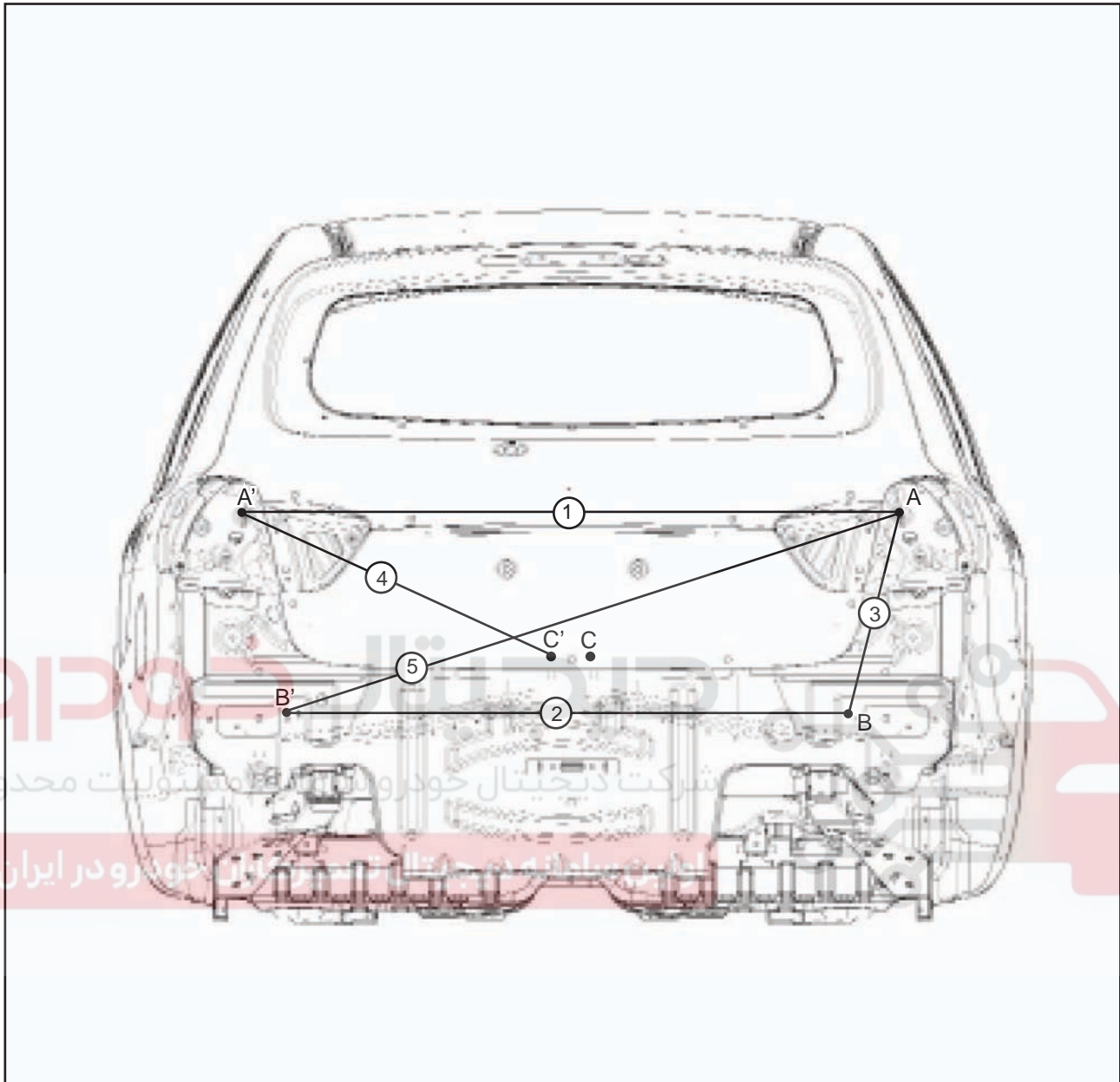
۵	۴	۳	۲	۱	شماره در شکل
۱۰۸۴/۲	۱۲۴۳/۴	۱۰۶۰/۷	۱۱۰۲/۸	۱۳۲۵	فاصله (میلی متر)





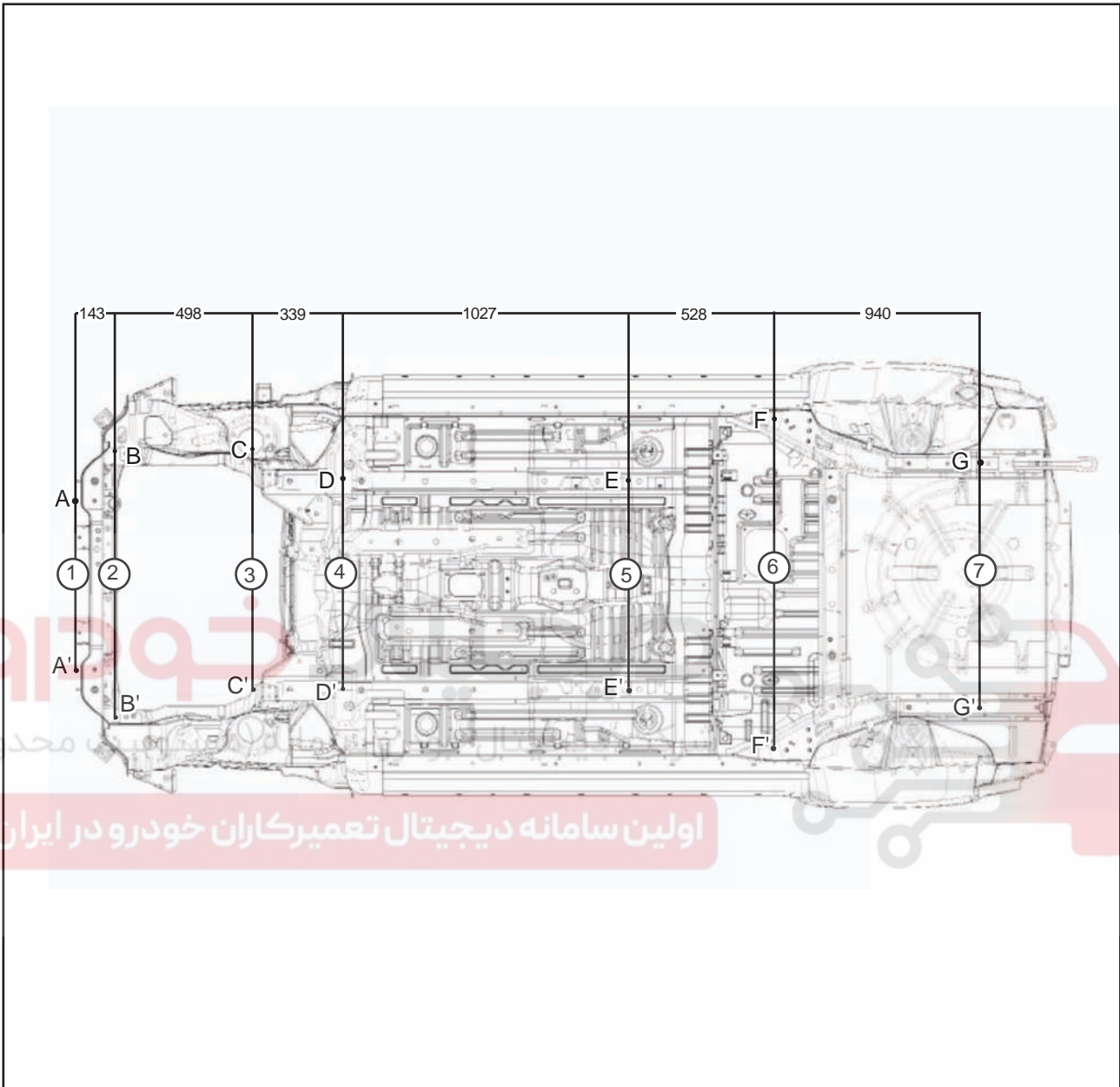
- (۱) سوراخ محل نصب چراغ عقب (قطر ۸)  
 (۲) سوراخ محل نصب دیاق سپر عقب (قطر ۱۴)  
 (۳) سوراخ محل نصب زبانه قفل درب صندوق عقب

قسمت عقب بدنه



شماره در شکل	۱	۲	۳	۴	۵
فاصله (میلی متر)	۱۱۰۴	۹۳۵	۵۸۷	۳۶۱	۱۰۷۸

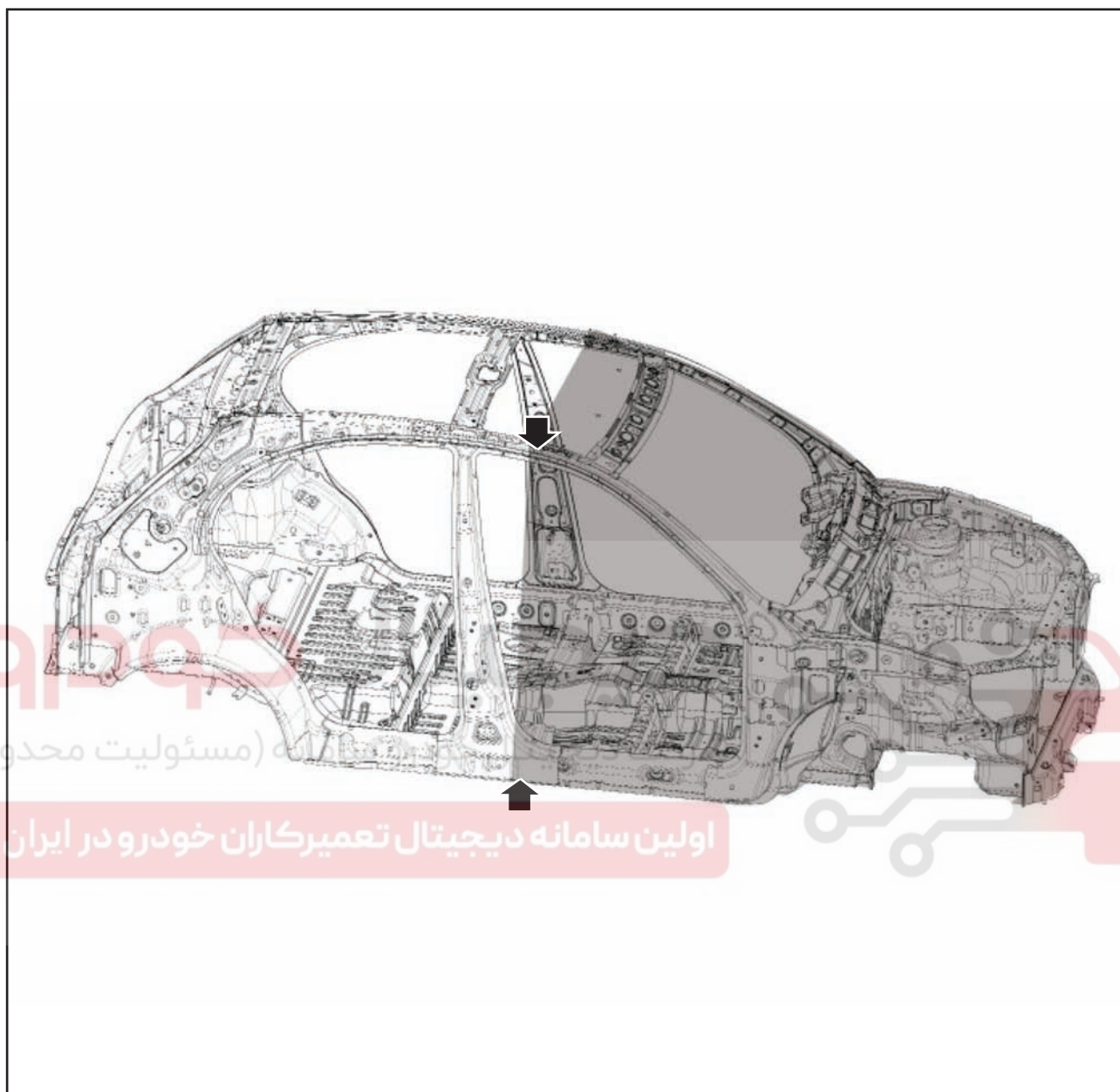
اندازه های مستقیم ابعاد قسمت زیر اتاق



شماره در شکل	۱	۲	۳	۴	۵	۶	۷
فاصله (میلی متر)	۷۰۳	۹۶۶	۷۵۸.۶	۷۶۹	۷۶۹	۱۱۶۰	۱۰۳۶

## تصادفات

محدوده بخشی که باید در تصادف از جلو تعمیر و بیشتر از آن اتاق تعویض شود.



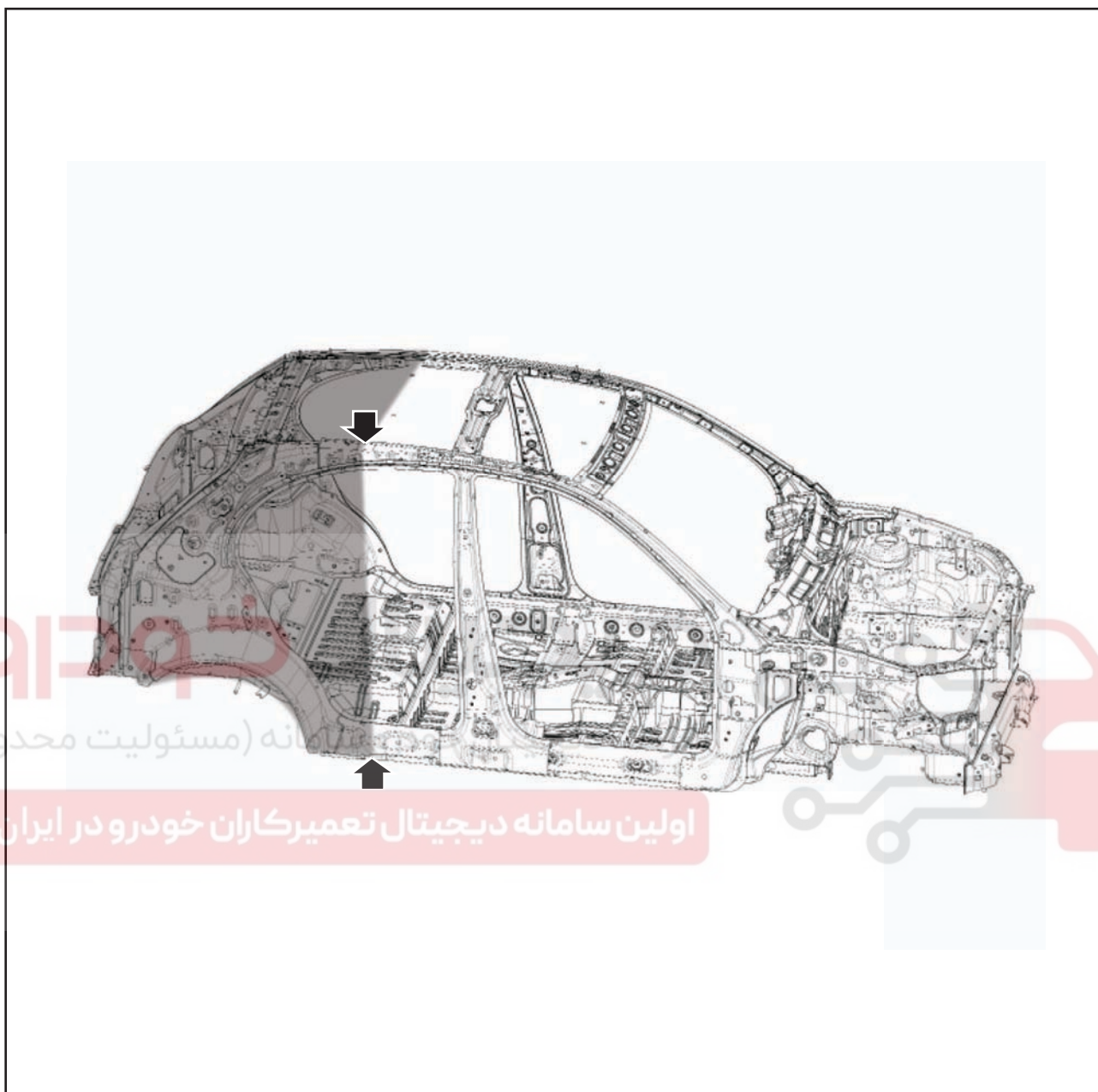
اولین سامانه دیجیتال تعمیرکاران خودرو در ایران

#### قطعات تعویضی:

- ۱- تعویض درب موتور
- ۲- تعویض گلگیر های آسیب دیده
- ۳- تعویض تقویتی سپر جلو
- ۴- برش رکاب و ریل سقف در ناحیه وسط درب جلو (مطابق شکل)
- ۵- تعویض یا بازسازی بخشی از مجموعه های محفظه موتور (سر شاسی، نگهدارنده رادیاتور، رام موتور و...)
- ۶- سقف
- ۷- کف

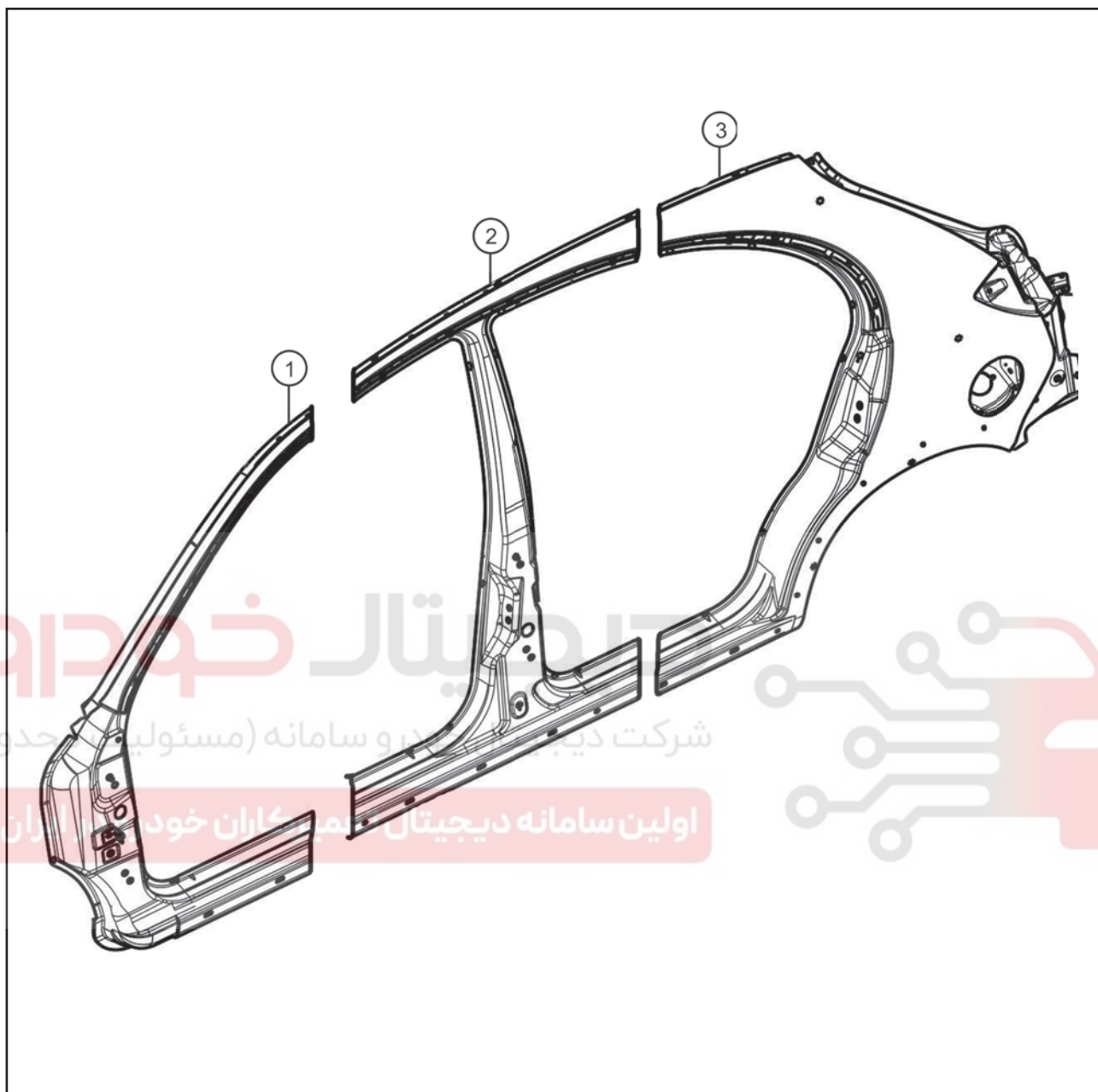
## تصادف از عقب

محدوده بخشی که باید در تصادف از عقب تعمیر و بیشتر از آن اتاق تعویض می شود.



- ۱- تعویض درب صندوق
- ۲- تعویض تقویتی سپر عقب و سینی عقب
- ۳- برش رکاب و ریل سقف در ناحیه وسط درب عقب (مطابق شکل)
- ۴- تعویض یا باز سازی سایر نواحی آسیب دیده
- ۵- سقف
- ۶- کف

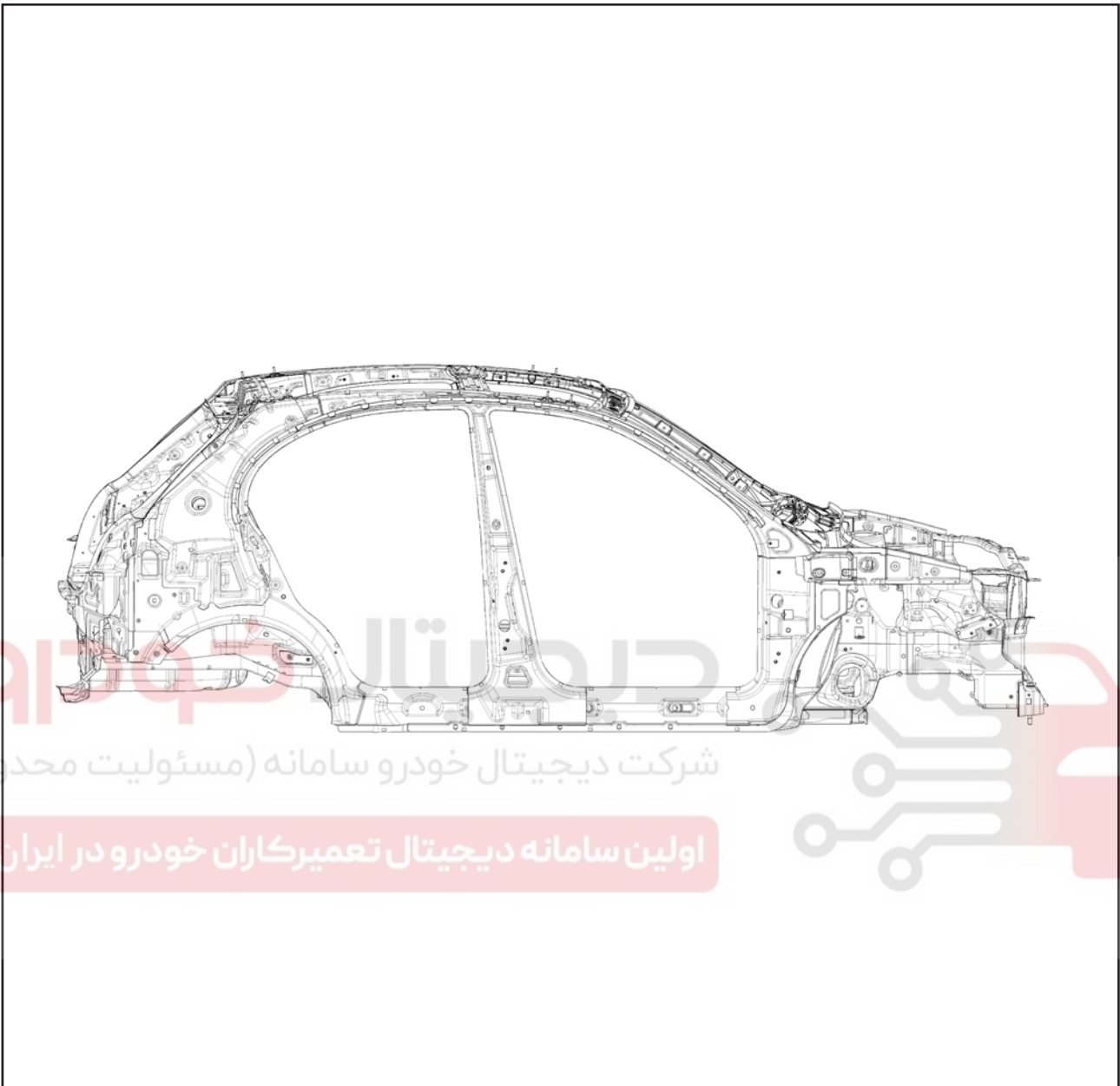
قطعات قابل تعویض دیواره جانبی



شرکت دیجیتال خودرو سامانه (مسئولیت محدود)  
اولین سامانه دیجیتال خودرو ایران

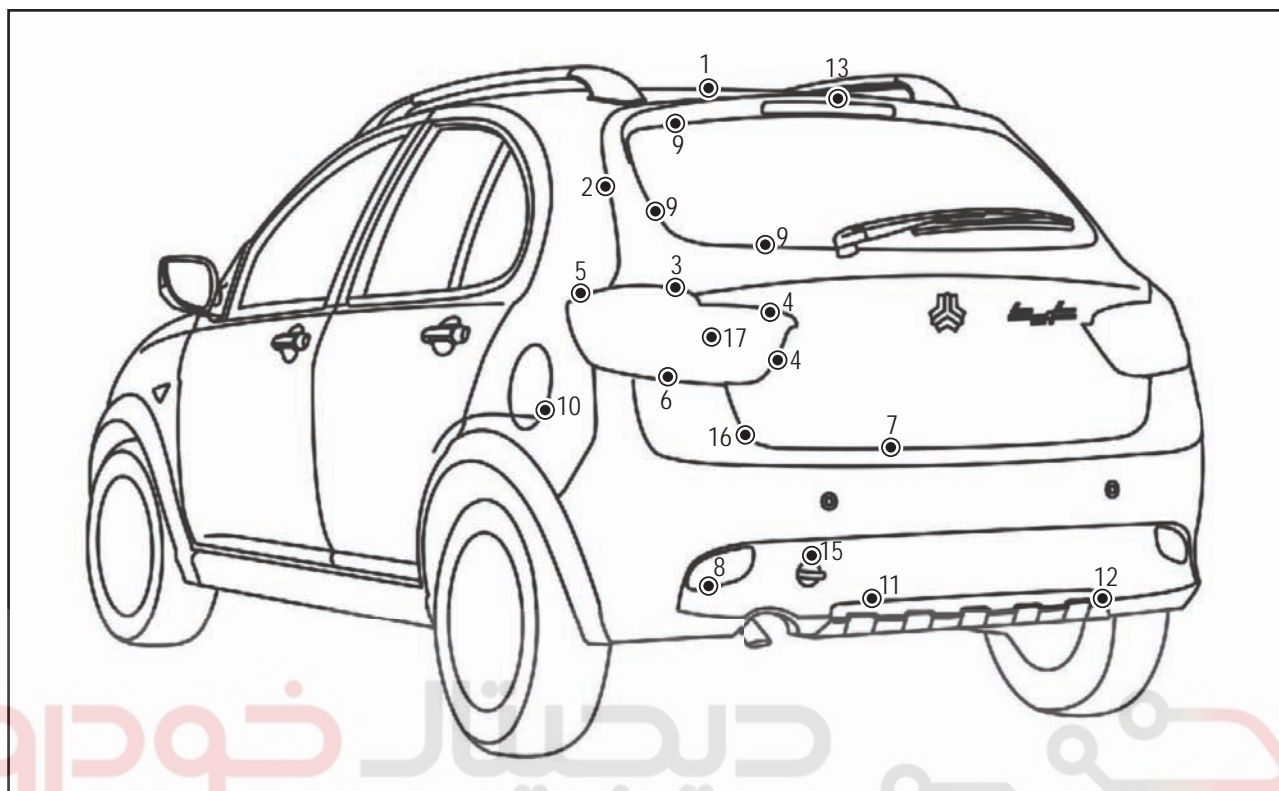
- ۱- ستون جلو
- ۲- ستون وسط
- ۳- گلگیر عقب

تصادف از کنار



- ۱- تعویض بخش آسیب دیده ساید
- ۲- تعویض درب جلو آسیب دیده
- ۳- تعویض درب عقب آسیب دیده

فواصل بدنه در خودرو  
نمای عقب خودرو

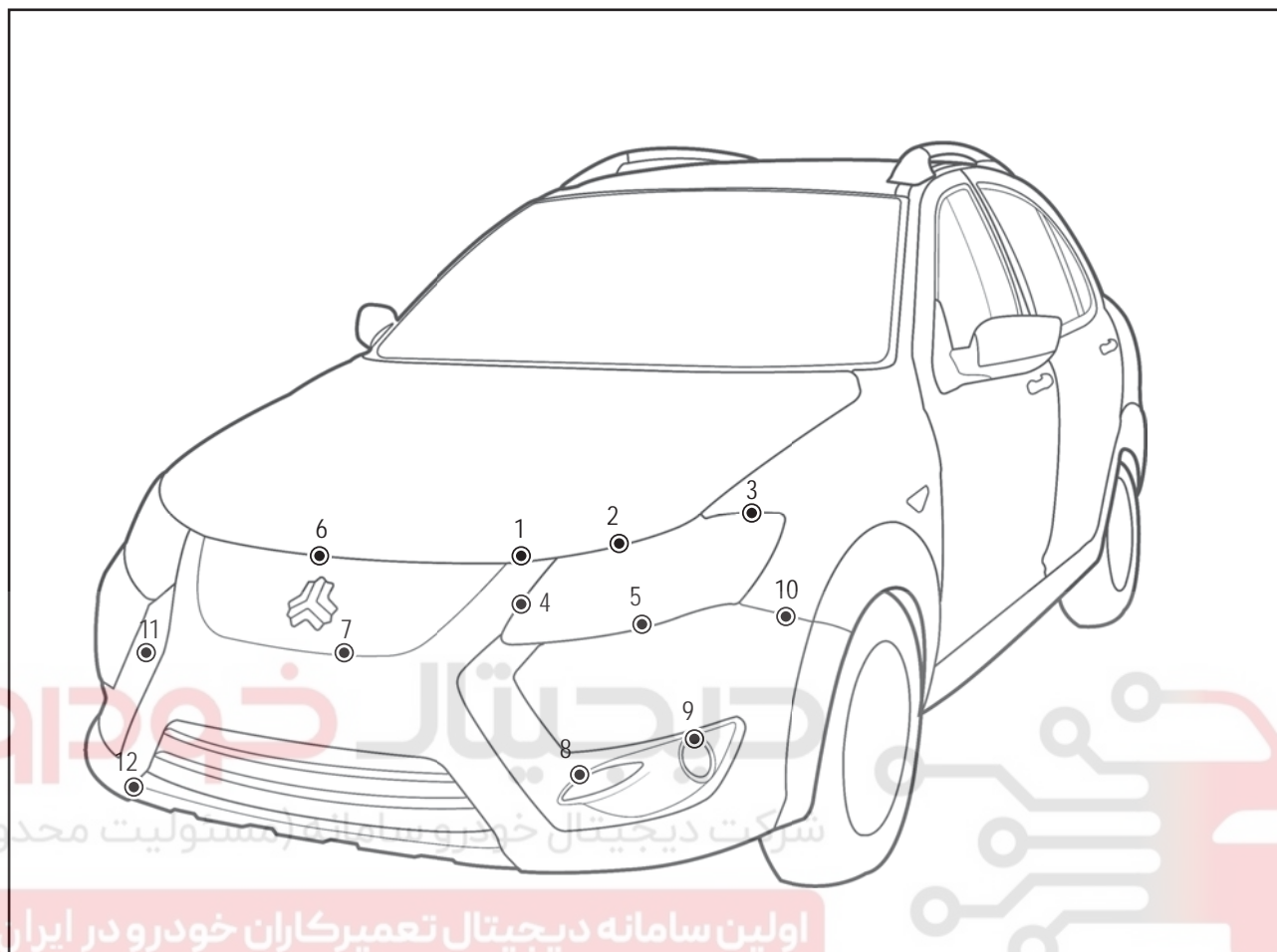


جدول فواصل و همسطحی مقاطع بدنه خودرو در نمای عقب خودرو سامانه (مسئولیت محدود)

نقاط	هم تراز (MM)	فاصله (MM)	مقاطع
1	8±2	0	ROOF PANEL OTR
2	4±0.5	0	SIDE PANEL
3	4.5±0.5	1-±0.5	BACK DOOR OTR PANEL
4	1±0.5	1-±0.5	BACK DOOR OTR PANEL
5	1.5±1	1-	SIDE PANEL
6	1.4±0.7	1.5-±1	RR BUMPER
7	6±2	-	RR BUMPER
8	1±0.5	-	RR BUMPER
9	4±0.5	-	BACK DOOR WINDOW
10	0.5±0.5	0±0.7	SIDE PANEL
11	0±0.7	-	RR BUMPER
12	0±0.7	-	RR BUMPER
13	1	±0.5-0.5	BACK DOOR OTR PANEL
14	5±2	-	BACK DOOR OTR PANEL
15	4±1	-	RR BUMPER
16	4.5±0.5	0±0.5	BACK DOOR OTR PANEL



فواصل بدنه در خودرو  
نمای جلو خودرو

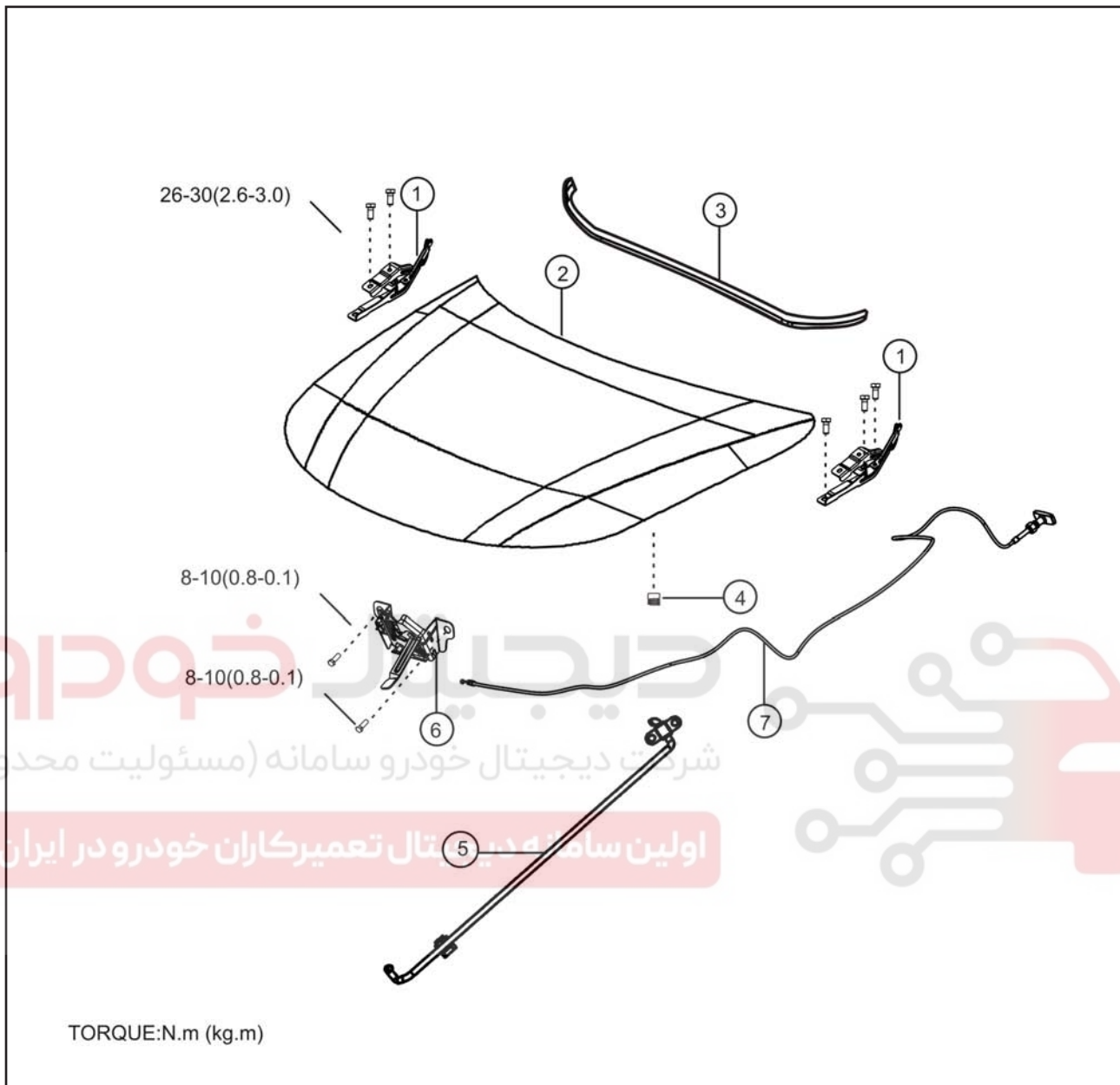


جدول فواصل و همسطحی مقاطع بدنه خودرو در نمای جلو

نقاط	هم تراز (MM)	فاصله (MM)	مقاطع
1	8±1	0	BONNET &FR BUMPER
2	8±1	0	BONNET &HEAD LAMP
3	2±1	2-±1	HEAD LAMP &FR FENDER
4	3±1	NA	HEAD LAMP & FR BUMPER
5	3±1	-	HEAD LAMP & FR BUMPER
6	7±1	NA	GRILL &BONNET OTR
7	0.5±0.5	3±1	FR BUMPER & GRILL NET
8	1±0.5	-	FR DAY LIGHT& FR BUMPER
9	1.5	-	FR FOG LAMP &FR BUMPER
10	0±0.5	0±0.7	FR BUMPER & FR FENDER
11	0.5	-0.6	HOOK COVER&FR BUMPER
12	0.5	-6	FR DIFFUSER&FR BUMPER

## متعلقات خارجی

## درب موتور



## اجزا و متعلقات

- (۱) لولای درب موتور
- (۲) درب موتور
- (۳) نوار آبگیر
- (۴) بوش لاستیکی ضربه گیر (۴ عدد)
- (۵) اهرم نگهدارنده درب موتور
- (۶) مجموعه قفل کن درب موتور
- (۷) کابل آزاد کننده درب موتور (سیم کاپوت)

توجه: گشتاور مورد نیاز برای بستن پیچ بر حسب نیوتن متر (کیلوگرم متر) می باشد.

**عملکرد**

درب موتور از قسمت جلو باز شده و هنگام بسته شدن توسط یک قفل دو مرحله ای محکم می گردد. اهرم باز کننده مرحله اول درب موتور داخل اتاق در قسمت زیر فرمان، سمت چپ قرار گرفته است. درب موتور حول دو لولا باز می شود که هر کدام از لولاها توسط دو پیچ به بدنه و دو پیچ به درب موتور متصل شده است. درب موتور به وسیله شل کردن پیچ ها از چهار جهت قابل تنظیم می باشد. قفل درب موتور نیز برای رگلاژ قابلیت حرکت دارد.

**پیاده کردن درب**

۱- شلنگ شیشه شوی را در بیاورید.

۲- بست ها را آزاد کنید.

۳- درب موتور را باز نموده و با میله نگهدارنده باز نگه دارید.

۴- درب موتور را نگه دارید تا هنگام باز کردن لولاها نیافتد.

**توجه:**

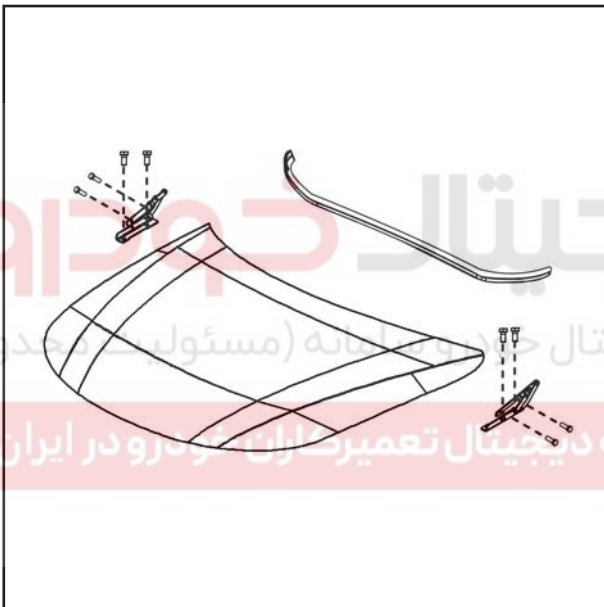
برای نگه داشتن درب موتور از شخص دیگری کمک بگیرید.

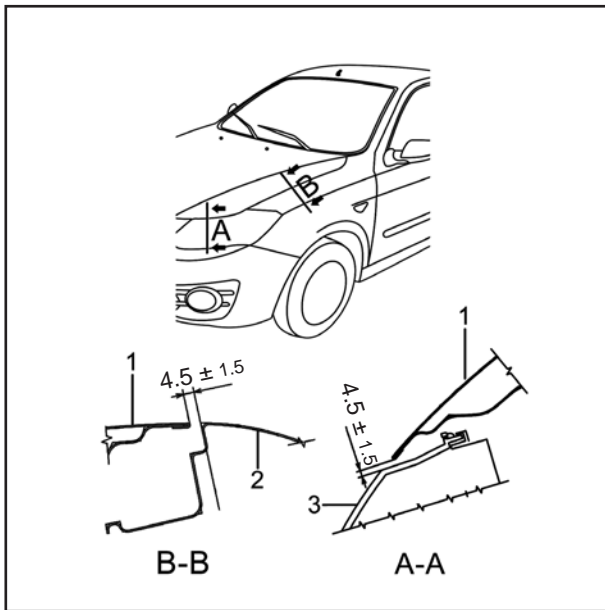
۵- با باز کردن چهار عدد پیچ چپ و راست، لولاها را از درب موتور جدا نمایید.

۶- اهرم (میله) نگهدارنده درب موتور را از آن جدا نمایید.

۷- بست ها آزاد شود.

۸- درب موتور را پیاده نمایید.





## سوار کردن

## توجه

هنگام سوار کردن درب موتور از شخص دیگری کمک بگیرید.

۱- جهت سوار کردن، عکس مراحل پیاده کردن عمل نمایید.

۲- پیچ ها را با دست سفت نمایید.

۳- درب موتور را پایین آورده و قفل نمایید.

۴- موقعیت قرار گیری و تنظیمات درب موتور را کنترل کرده و در صورت نیاز آن را تنظیم نمایید.

گشتاور مورد نیاز: ۲/۶-۳/۰ کیلوگرم متر (۲۶-۳۰ نیوتن متر)

۱. درب موتور

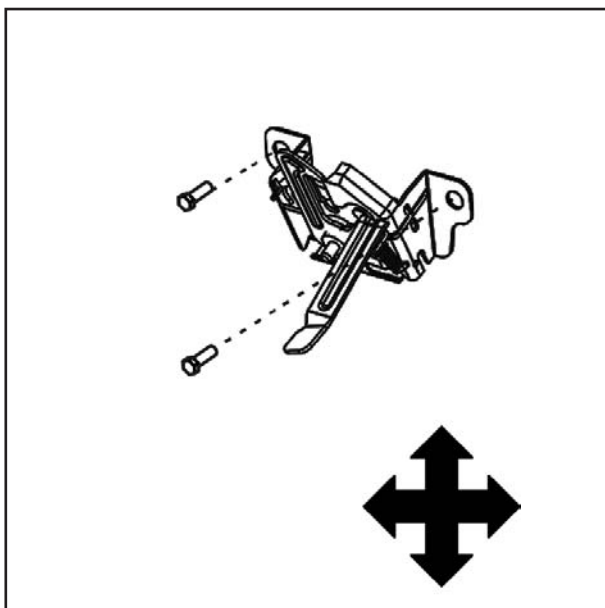
۲. گلگیر

۳. چراغ های جلو

# دیجیتال خودرو

شرکت دیجیتال خودرو سامانه (مسئولیت محدود)

اولین سامانه دیجیتال تعمیرکاران خودرو در ایران



۵- بعد از تنظیم درب موتور موقعیت قرار گیری مکانیزم قفل کن و زبانه را کنترل کرده و در صورت نیاز آن را تنظیم نمایید.

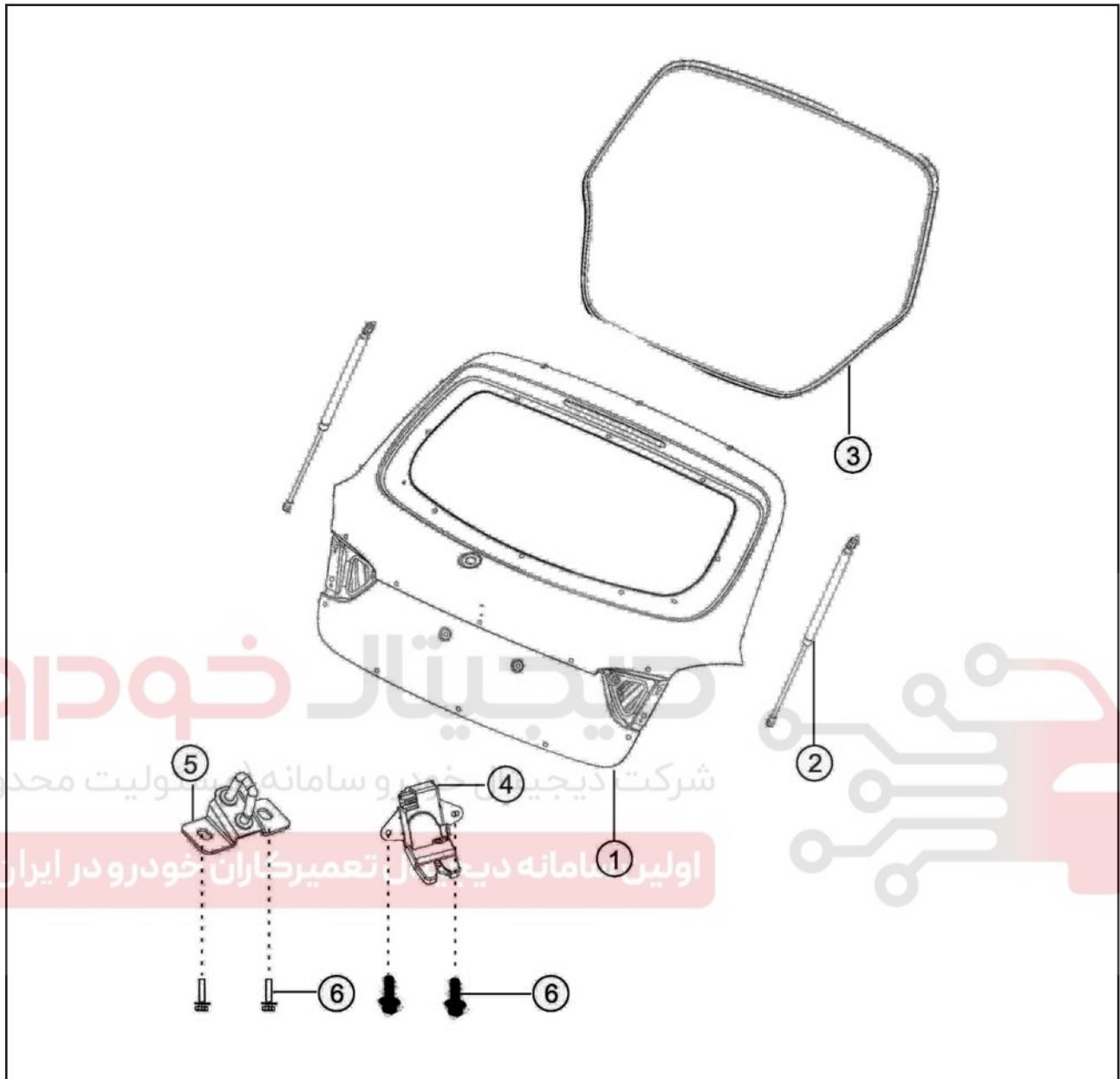
قفل درب موتور می تواند در جهت های مایل، بالا و پایین حرکت کند.

گشتاور مورد نیاز:

پیچ های قفل ۰/۸-۱/۰ کیلوگرم سانتی متر (۸-۱۰ نیوتن متر)

مهره های قفل ۰/۸-۱/۰ کیلوگرم سانتی متر (۸-۱۰ نیوتن متر)

## درب پنجم (درب صندوق عقب)



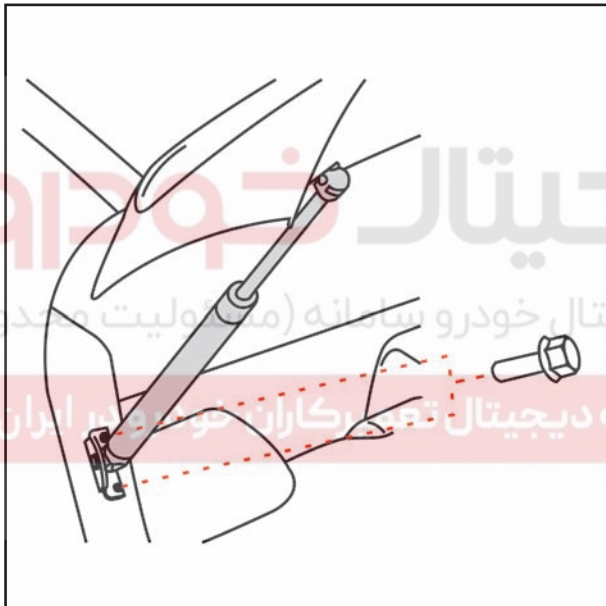
## اجزا و متعلقات

- ۱- درب پنجم (درب صندوق عقب)
- ۲- بازویی درب پنجم (درب صندوق عقب)
- ۳- نوار آب بندی درب پنجم (درب صندوق عقب)
- ۴- قفل درب پنجم (درب صندوق عقب)
- ۵- زبانه درب پنجم (درب صندوق عقب)
- ۶- پیچ های قفل و زبانه درب پنجم (درب صندوق عقب)

**عملکرد درب پنجم (درب صندوق عقب)**

درب پنجم (درب صندوق عقب) به وسیله دو لولا به بدنه متصل شده و مجهز به یک جفت فنر جهت سهولت در باز نگه داشتن آن می باشد.

درب پنجم (درب صندوق عقب) کاملاً قابل تنظیم است. زبانه واقع در قسمت مرکزی بدنه، درب را هنگام بسته بودن ثابت و محکم نگه می دارد. نوار لاستیکی جهت آب بندی درب پنجم (درب صندوق عقب)، دور تا دور آن قرار گرفته است.

**پیاده کردن درب پنجم (درب صندوق عقب)**

۱- کانکتور ها را جدا نمایید.

۲- کابل درب باز کن را جدا نمایید.

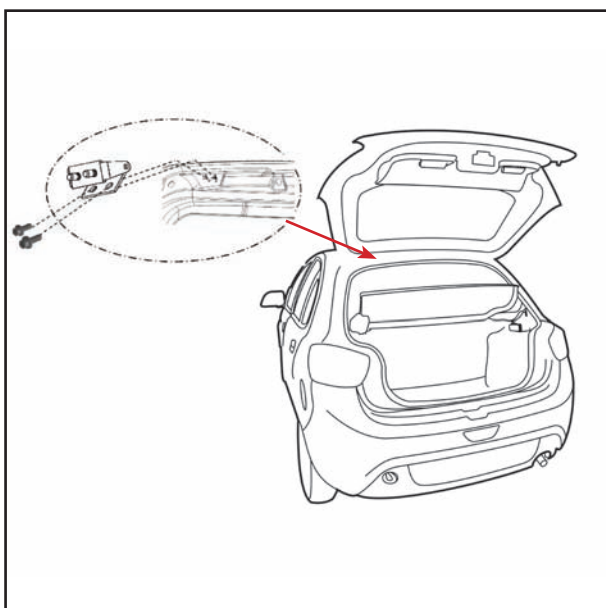
۳- جک های گازی درب را باز نمایید برای پیاده کردن درب پنجم (درب صندوق عقب) از شخص دیگری کمک بگیرید.

۴- هنگام باز کردن پیچ ها، برای جلوگیری از افتادن درب را نگه دارید.

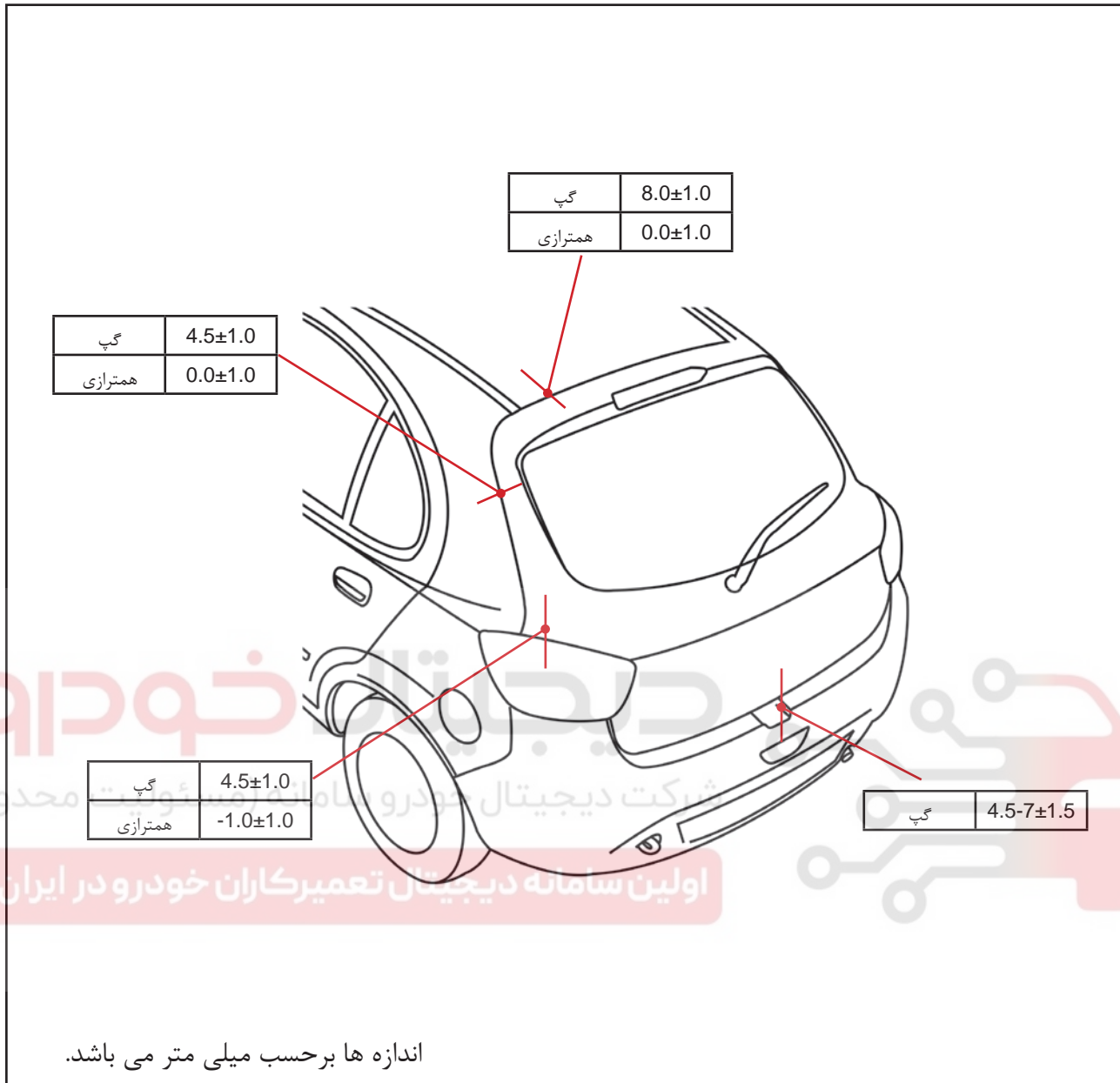
۵- چهار عدد پیچ لولای چپ و راست را باز نمایید و

درب پنجم (درب صندوق عقب) را باز نمایید.

۶- لاستیک ضربه گیر را جدا نمایید.



## سوار کردن درب پنجم (درب صندوق عقب)

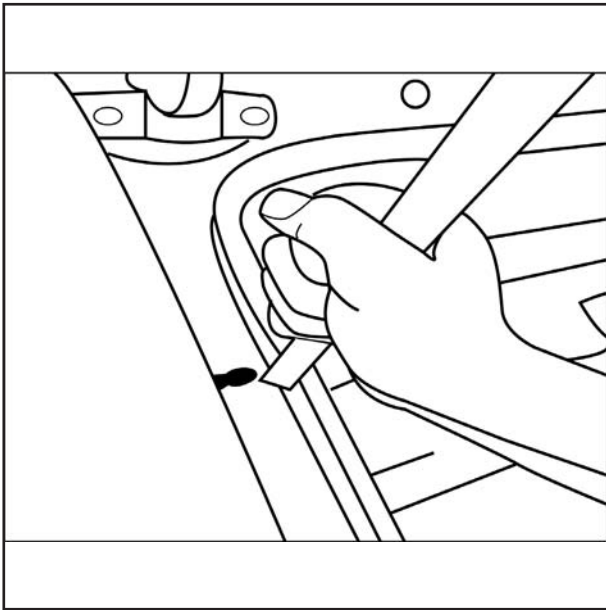


## توجه:

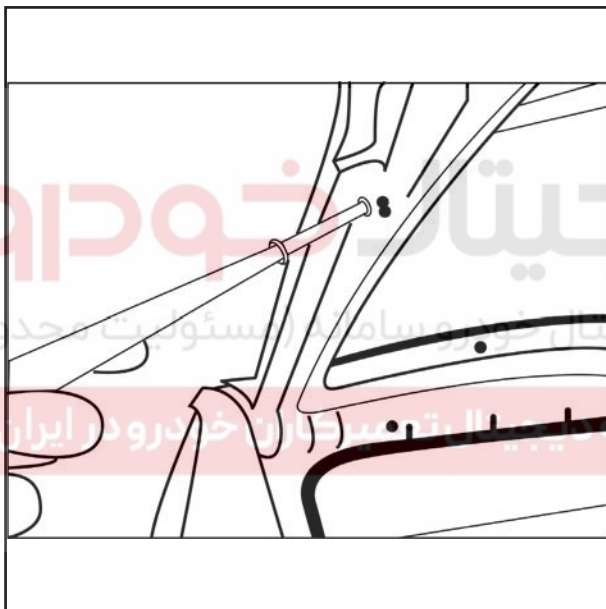
- ۱- برای سوار کردن از شخص دیگری کمک بگیرید.
- ۲- مراحل سوار کردن عکس مراحل پیاده کردن می باشد.
- ۳- چهار عدد پیچ درب پنجم (درب صندوق عقب) را با آچار مناسب به لولا سفت نمایید.
- ۴- درب پنجم (درب صندوق عقب) را ببندید.
- ۵- قبل از سفت کردن پیچ های درب، ابتدا فواصل بین درب و بدنه را کنترل و تنظیم نمایید.
- گشتاور مورد نیاز:  $1/8 - 1/10$  کیلوگرم متر - ( $10 - 18$  نیوتن متر)
- ۵- موقعیت قرار گیری درب پنجم (درب صندوق عقب) و زبانه قفل را کنترل و در صورت نیاز تنظیم نمایید.
- الف) درب پنجم (درب صندوق عقب)
- ب) مجموعه چراغ های عقب
- ج) دیواره جانبی اتاق

### باز کردن و نصب جک گازی

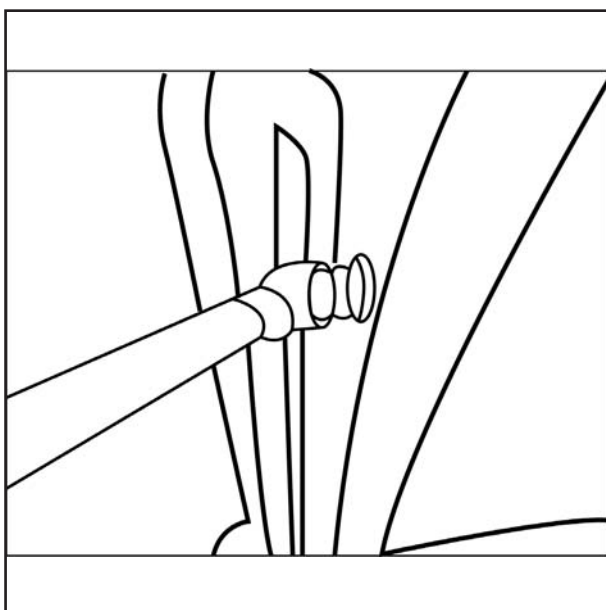
۱- ابتدا جهت خارج کردن هینچ پایینی جک، با یک دست درب را بالا نگه داشته، سپس با دست دیگر، از ناحیه سر سیلند (پایین جک) بایستی جک گازی کمی پیچانده شود و پس از آن هینچ پایین خارج می گردد.



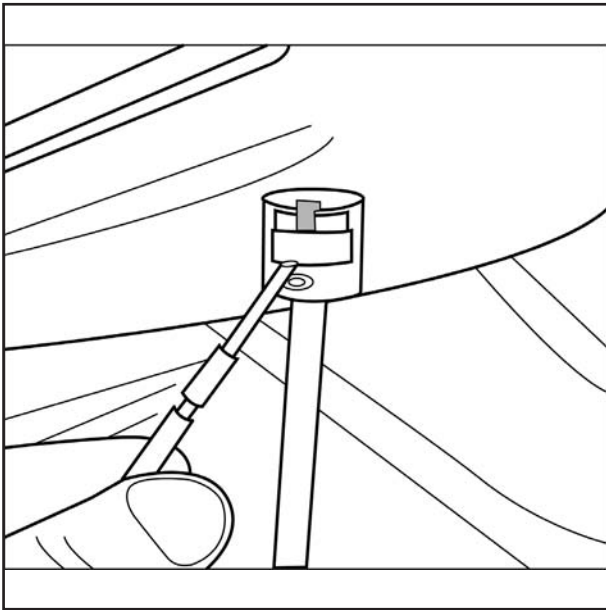
۲- هینچ بالایی را که متصل به درب می باشد با منحرف کردن جک به آرامی از بال استود جدا کنید.



۳- جهت نصب ابتدا هینچ پایینی نصب گردد و سپس هینچ بالایی را نصب کنید.







نکته : هینچ های بزرگ دارای خار قفل شونده می باشند و می بایست قبل از باز کردن، خار جک با یک پیچ گوشتی کوچک بالا آورده شود و سپس جک از روی خودرو باز گردد در این خصوص ابتدا خار هینچ پایینی از جای خود با پیچ گوشتی بالا آورده می شود و جک از جای خود آزاد می گردد و سپس این عمل برای هینچ بالایی نیز تکرار می گردد و جک آزاد می شود.

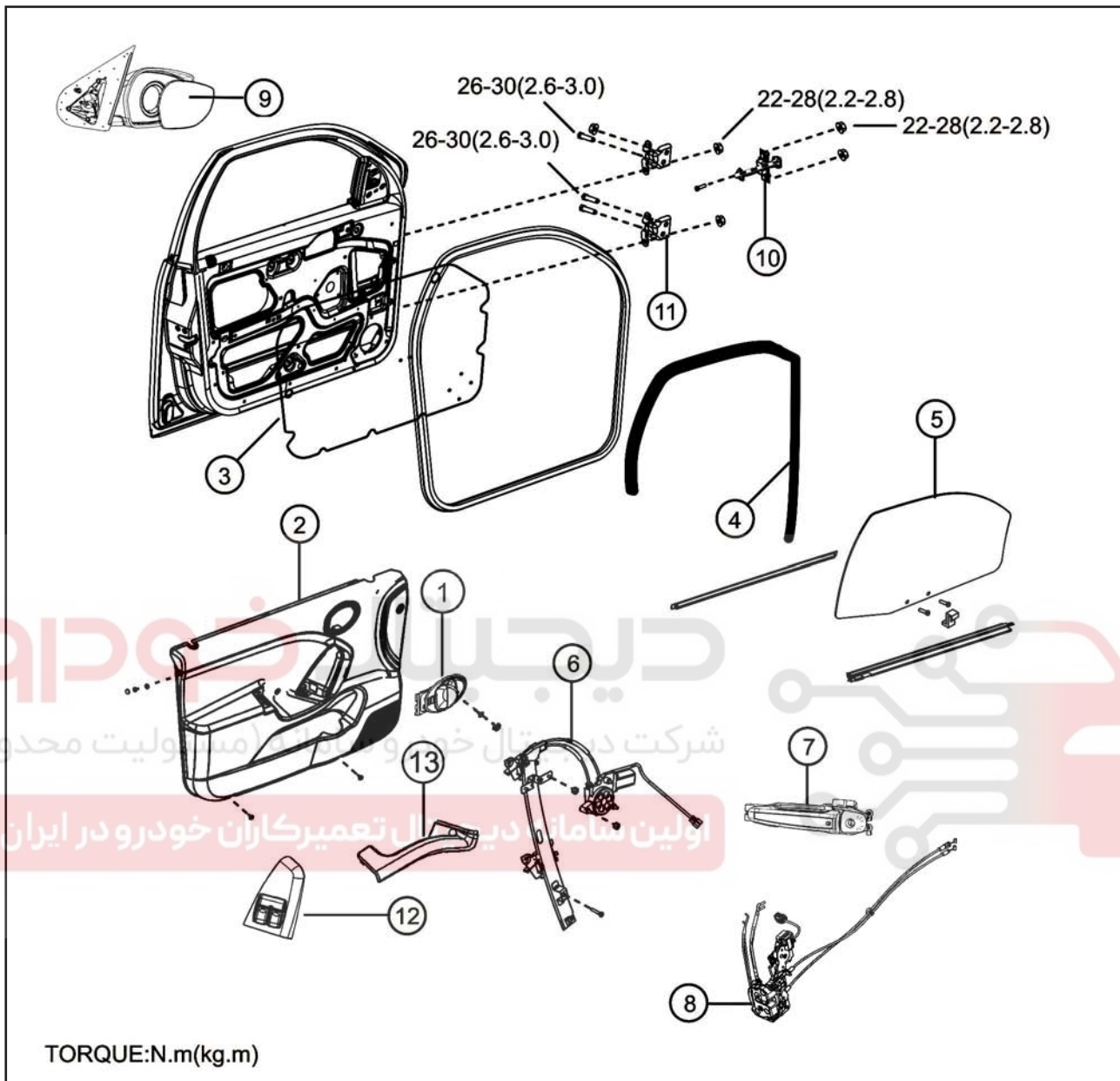
#### نحوه تشخیص جک های گازی معیوب:

۱- بازدید ظاهری جک گازی در ناحیه میله و در صورت مشاهده عیوبی از قبیل: زنگ زدگی، روغن زدگی، سایش و خط و خش در طول میله نسبت به تعویض قطعه اقدام گردد.

۲- کنترل جک گازی به نحوی که در هنگام باز کردن درب عقب با نیروی دست، از ابتدای بلند شدن تابلت از نشیمنگاه خود، جک به تنهایی عمکرد باز کردن درب را داشته باشد و بصورت یکنواخت عمل کند، در صورت عدم پیوستگی در عملکرد، باز شدن پله پله ای یا عدم باز شدن درب، ابتدا جک مشکوک به خرابی تعویض و در صورت عدم رسیدن به شرایط مطلوب نسبت به تعویض جک دوم نیز اقدام گردد.

۳- طی بررسی ها در صورت برخورد با جک خالی از گاز و یا مشاهده نشی گازی از دور رینگ آبنندی انتهای سیلندر در حین حرکت آرام میله در کل کورس سیلندر نسبت به تعویض قطعه معیوب اقدام گردد.

اجزاء و قطعات  
درب جلو



- |                      |                              |
|----------------------|------------------------------|
| ۸) قفل درب           | ۱) دستگیره درب باز کن داخلی  |
| ۹) آئینه جانبی       | ۲) رودری                     |
| ۱۰) ترمز درب         | ۳) روکش پلاستیکی             |
| ۱۱) لولای درب        | ۴) ریل راهنمای شیشه (ماهوتی) |
| ۱۲) کلید شیشه بالابر | ۵) شیشه                      |
| ۱۳) زیر آرنجی        | ۶) مجموعه شیشه بالابر        |
|                      | ۷) دستگیره درب بازکن بیرونی  |

توجه: گشتاور مورد نیاز بر حسب نیوتن متر (کیلوگرم متر) می باشد.

**عملکرد**

درب خودرو بوسیله دو لولا و یک نگهدارنده (ترمز) به بدنه متصل شده است. ترمز درب برای جلوگیری از باز شدن بیش از حد درب می باشد. برای آب بندی درب و قسمت داخلی آن از نوار لاستیکی استفاده شده است. مجموعه قفل به دستگیره های درب باز کن داخلی و بیرونی متصل است. مجموعه شیشه بالابر شامل ، موتور و متعلقات آن (که شیشه بر روی آن نصب می گردد) و ریل راهنما (که مسیر حرکت شیشه را مشخص می نماید) می باشد و یک روکش پلاستیکی (لفاف آب بندی) برای حفاظت متعلقات داخلی بر روی قاب داخلی درب نصب شده است. به منظور سهولت باز و بسته شدن درب می توان از تنظیم زبانه قفل استفاده نمود.

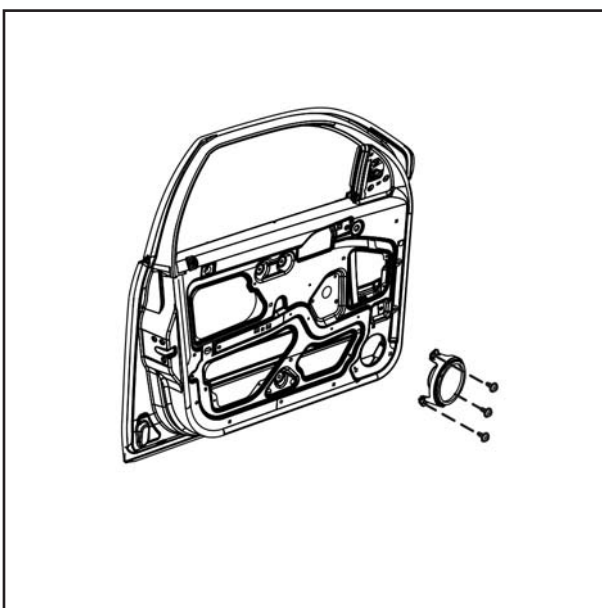
**پیاده کردن رودری جلو**

۱- کابل منفی باتری را جدا نمایید.

الف: پیچ دستگیره داخلی شیشه بالابر را باز و کانکتور آن را جدا نمایید.

ب: پیچ دستگیره باز کن داخلی را باز نمایید.

ج: پس از آن پیچ های رودری و سپس خود رودری را باز نمایید و رودری را بچرخانید تا از دستگیره باز کن داخلی خارج شود.

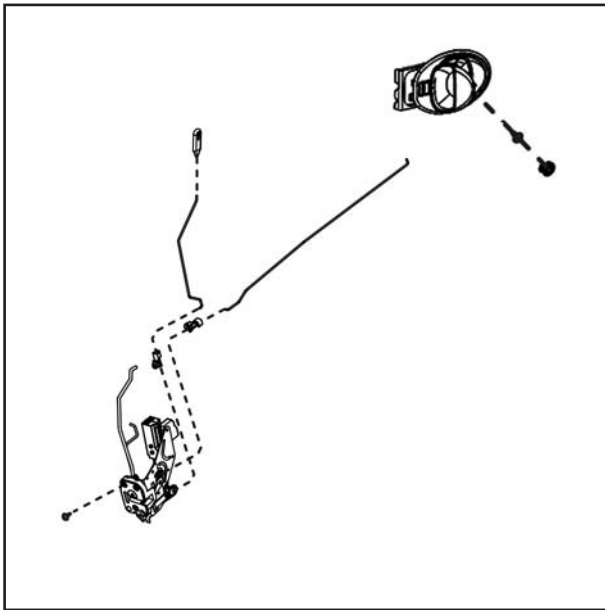


۲- بلندگوی روی درب را طی مراحل ذیل باز نمایید.

الف: سه عدد پیچ بلند گو را باز نمایید.

ب: دسته سیم را از بست روی درب آزاد نمایید.

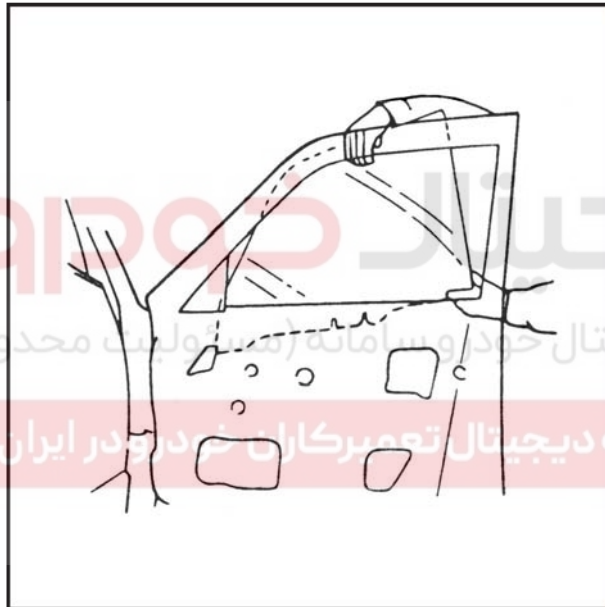
ج: بلندگو را بیرون کشیده و اتصال آن را جدا نمایید.



۳- دستگیره درب باز کن داخلی را باز نمایید.  
الف: کابل های مربوط به قفل را از دستگیره داخلی جدا نمایید.

ب: دستگیره درب باز کن را پیاده نمایید.

۴- کانکتور را جدا نمایید.

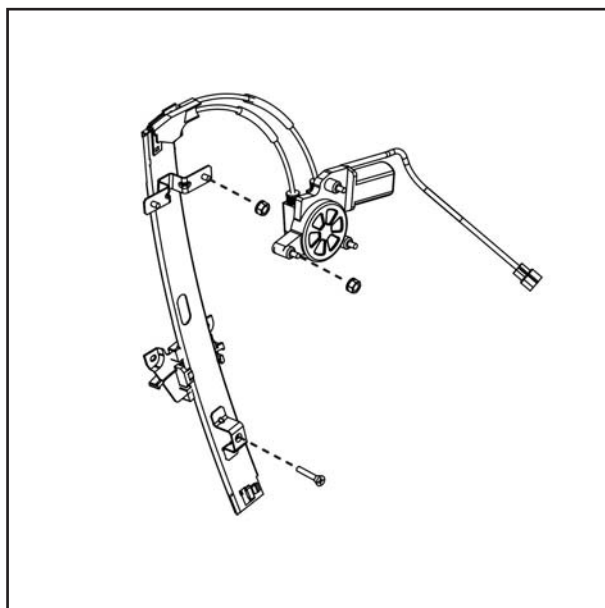


۵- شیشه را طبق مراحل ذیل پیاده نمایید.

الف: ۲ عدد پیچ نگهدارنده شیشه را از روی شیشه بالابر باز نمایید.

ب: شیشه را با دقت متمایل به سمت ستون بالا برده و از قسمت بیرونی کلاف خارج نمایید. (مطابق شکل)

نکته: با توجه به ماهیت مصرفی بودن قطعه خارپیچ شیشه های جلو پس از هر بار باز کردن و نصب شیشه های جلو قطعه مذکور تعویض گردد.



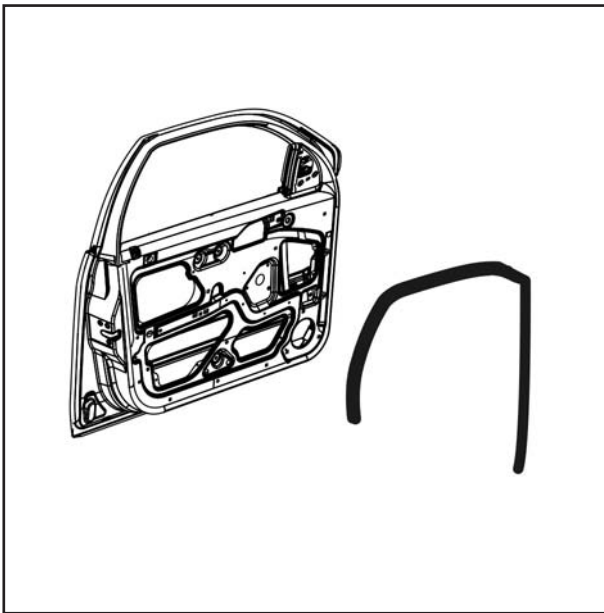
۶- مجموعه شیشه بالا بر را طبق مراحل ذیل پیاده نمایید.

الف: پیچ و مهره های مربوط به مجموعه شیشه بالابر را از روی درب باز نمایید.

ب: مجموعه شیشه بالابر را از محل خود خارج نمایید.

۷- رودری را باز نمایید. (رجوع شود به بخش پیاده کردن رودری در همین کتاب صفحه ۶۴)

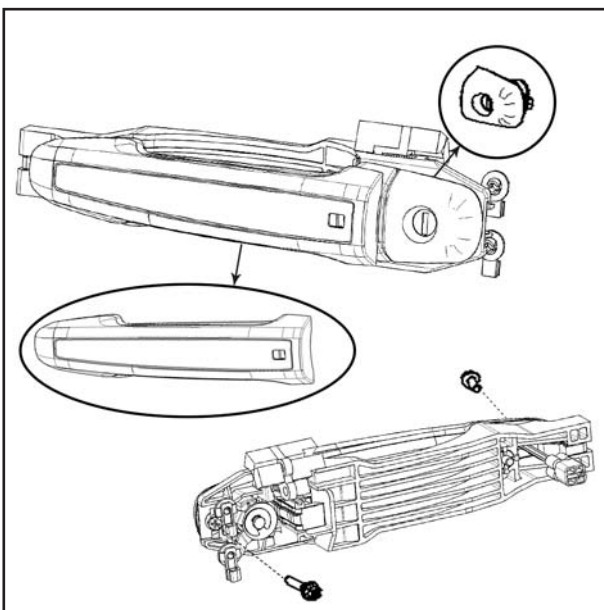
۸- ماهوتی دور کلاف شیشه را پیاده نمایید.

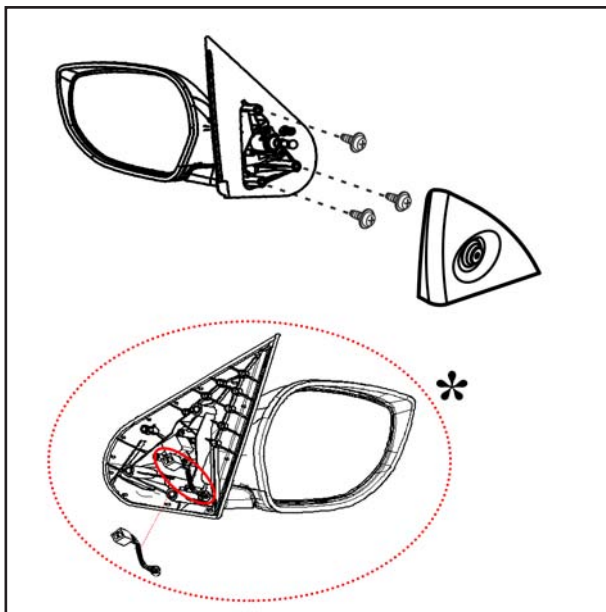


۹- مجموعه قفل درب را پیاده نمایید.  
 الف: ابتدا پیچ دستگیره داخلی را باز کرده و کابل های متصل به دستگیره را آزاد می کنیم، پس از باز کردن رودری دستگیره خارجی را باز می کنیم.  
 ب: ۳ عدد پیچ مربوط به مجموعه قفل را از روی درب باز نموده و مجموعه را از محل خود خارج نمایید.

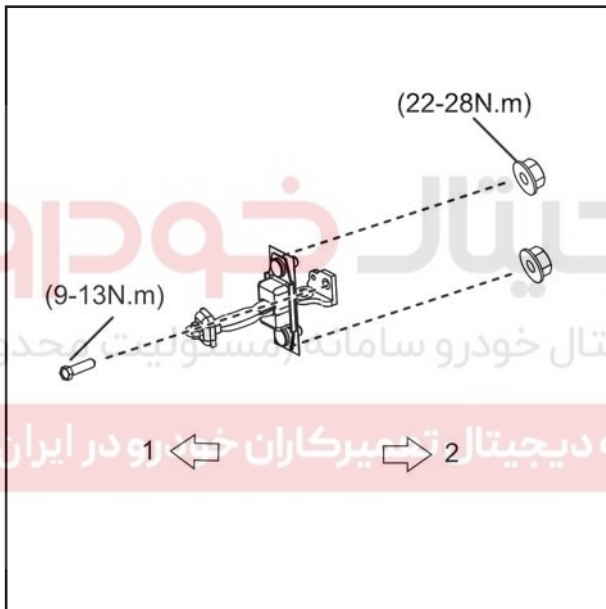


ج: ابتدا کپ دستگیره را برداشته و پیچ نگهدارنده را از داخل آستری باز کنید سپس قطعه ناب دستگیره جدا نموده و پیچ دستگیره از بیرون را باز کنید.  
 ه: در صورت مجهز بودن خودرو به سیستم PEPS ابتدا کانکتور دستگیره را جدا نموده و سپس مطابق مرحله (ج) عمل نمایید.  
 د: دستگیره را پیاده نمایید.

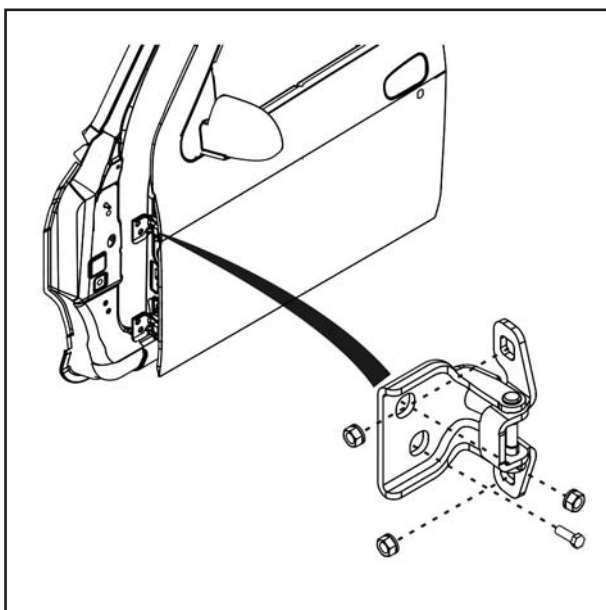




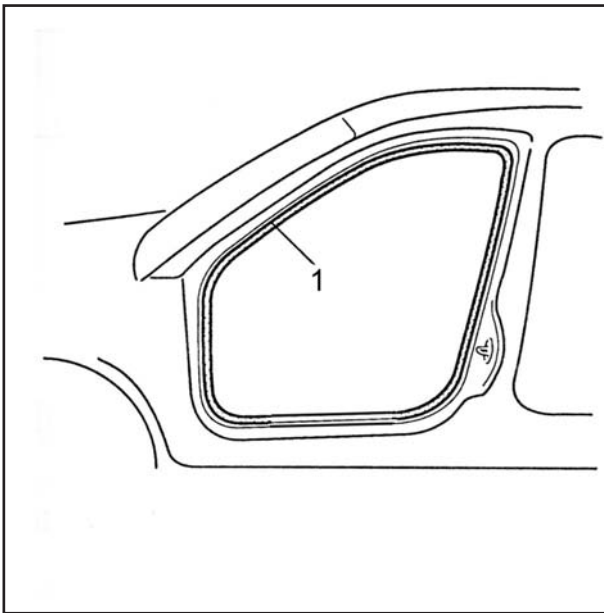
- ۱۰- آینه جانبی را پیاده نمایید.  
سه عدد پیچ آینه را باز نمایید.  
\* آینه برقی  
الف: کانکتور را جدا کنید.  
ب: سه عدد پیچ آینه برقی را باز نمایید.



- ۱۱- دسته سیم را پیاده نمایید.  
اتصالات را از قسمت داخلی درب باز نمایید.  
۱۲- پیچ و مهره های ترمز درب را از روی بدنه باز  
نمایید  
۱: به طرف درب  
۲: به طرف بدنه



- ۱۳- برای پیاده کردن درب، مهره و پیچ های لولا را باز  
نمایید. در این خصوص از شخص دومی کمک بگیرید.

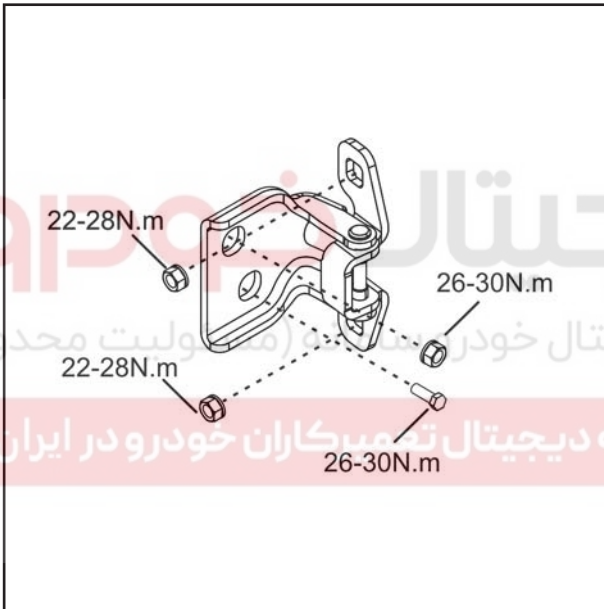


### پیاده کردن نوار دور درب (داخلی)

- ۱- قاب ستون را پیاده نمایید. (رجوع شود به بخش پیاده کردن قاب ها در همین کتاب صفحه ۶۰)
  - ۲- نوار دور درب را از محل باز شدن درب بیرون کشیده و پیاده نمایید.
- ۱: نوار دور درب (داخلی)

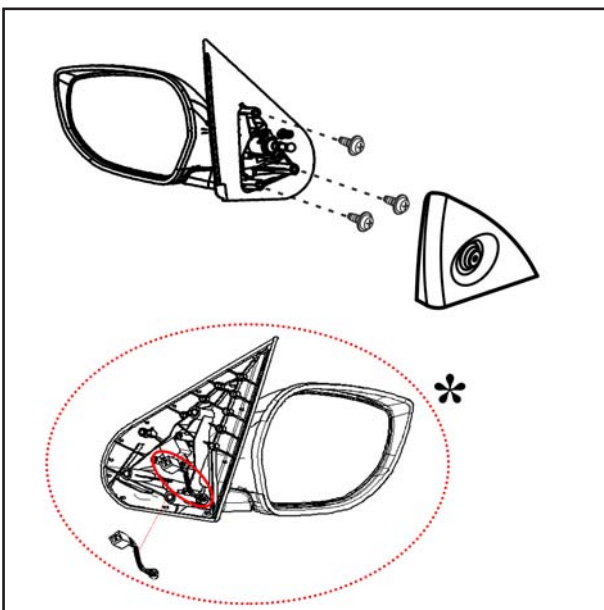
### سوار کردن نوار دور درب (داخلی)

- ۱- نوار دور درب را در جای خود (سمت ستون وسط) قرار داده و سپس با فشار (کف دست یا چکش پلاستیکی) محکم نمایید.
- ۲- این کار را از قسمت میانی ستون وسط، شروع نمایید و تا محل بسته شدن درب (محل لولاها) ادامه دهید.
- ۳- قاب ستون را سوار نمایید.



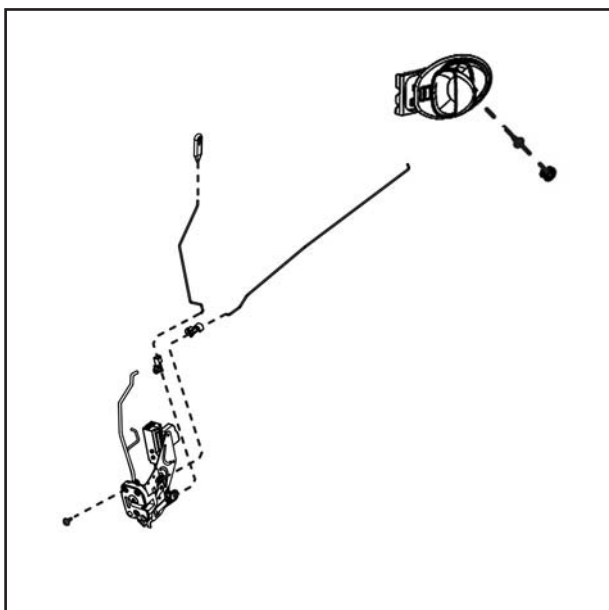
### سوار کردن درب

- ۱- درب را سوار نمایید.
- الف: درب را به طور مناسب در محل خود نصب و تنظیم نمایید.
- ب: مهره و پیچ های لولا را ببندید.  
گشتاور مورد نیاز: مطابق شکل
- ۲- نوار دور درب را سوار نمایید.
  - ۳- پیچ ترمز درب (سمت بدنه) را ببینید.
  - ۴- دسته سیم را سوار کنید
  - ۵- اتصالات را جا زده و در محل خود محکم نمایید.



### ۶- آینه بغل را نصب نمایید.

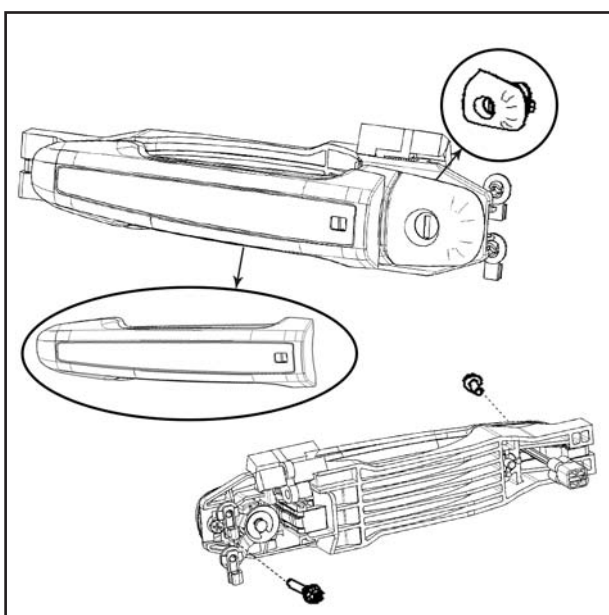
- الف: آینه را در محل تعبیه شده روی درب قرار دهید.
- ب: سه عدد پیچ آینه را ببندید.
- \* آینه برقی
- الف: سه عدد پیچ آینه برقی را ببندید.
- ب: کانکتور را متصل کنید.



۷- مجموعه قفل درب را سوار نمایید.  
الف: مجموعه قفل درب را در محل خود و در روی درب قرار دهید.



ب: پیچ های مربوط به قفل را ببندید.

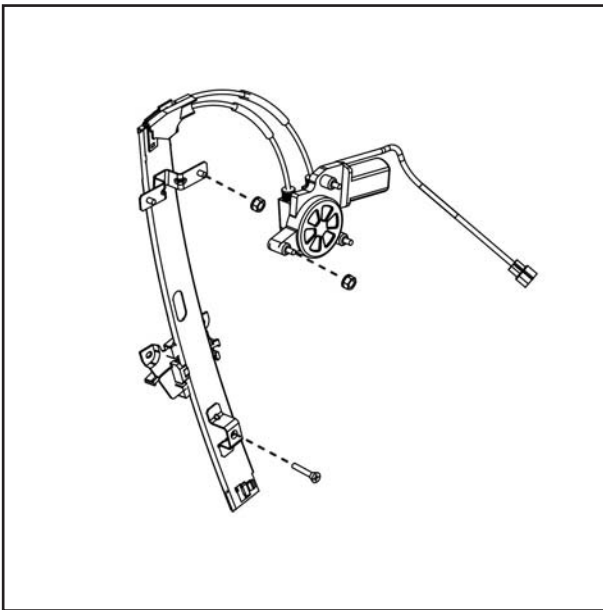


۸- ابتدا پایه دستگیره را داخل در گذاشته و پیچ نگهدارنده را می بندیم سپس قطعه ناب دستگیره از بیرون روی در گذاشته و بر روی پایه جا می زنیم و سپس کپ دستگیره را از بیرون گذاشته و پیچ دوم را از داخل آستری محکم می کنیم.

\* در صورت مجهز بودن خودرو به سیستم PEPS پس از انجام مراحل فوق، کانکتور مربوطه را متصل نمایید.

۹- ماهوتی شیشه را نصب نمایید. برای روانکاری از محلول آب و صابون استفاده نمایید.





۱۰- مجموعه شیشه بالا بر را مطابق مراحل زیر نصب نمایید.

الف: مجموعه شیشه بالا بر را در محل خود قرار دهید.

ب: پیچ و مهره های مربوطه را ببندید.

گشتاور مورد نیاز مهره ها:  $1/4 - 1/2$  کیلوگرم متر  
( $12 - 14$  نیوتن متر)

گشتاور مورد نیاز پیچ:  $1/1 - 0/9$  کیلوگرم متر  
( $9 - 11$  نیوتن متر)



۱۱- شیشه را نصب نمایید.

الف: شیشه را به دقت در محل خود قرار دهید.

شیشه را از قسمت بیرون کلاف درب از سمت لولا وارد

محل خود نمایید و سپس بر روی صفحه راهنما نصب

نمایید. (مطابق شکل)

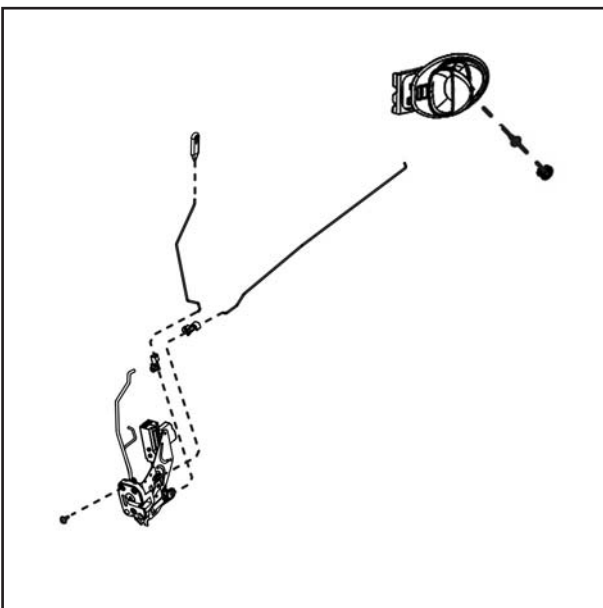
ب: دو عدد پیچ مربوط به شیشه را ببندید.

ج: پیچ های شیشه را محکم نمایید.

گشتاور مورد نیاز:  $1/2 - 0/8$  کیلوگرم متر

( $8 - 12$  نیوتن متر)

بعد از نصب شیشه را تا انتها پایین بیاورید.



۱۲- نوار داخلی و خارجی درب را نصب نمایید.

۱۳- روکش پلاستیکی را نصب نمایید.

الف: روکش روی درب را بدقت نصب نمایید.

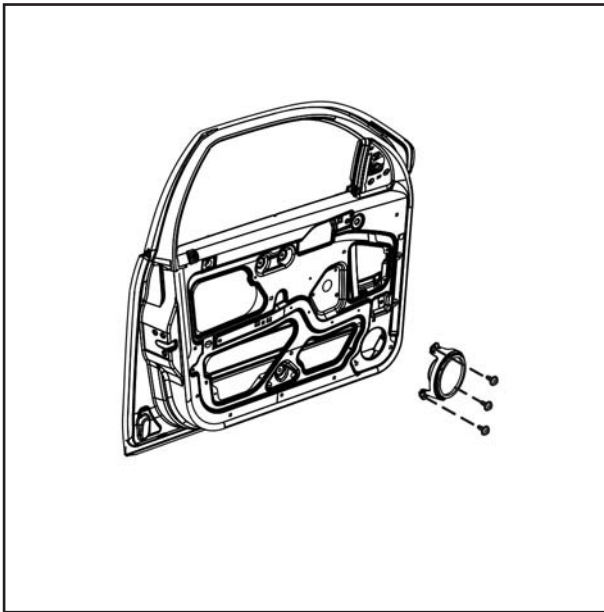
ب: کانکتورها را از محل خود روی روکش عبور دهید.

ج: کابل درب باز کن داخلی را از محل خود روی روکش

عبور دهید.

۱۴- دستگیره درب باز کن داخلی را به کابل قفل کن

متصل نمایید.



۱۵- بلندگو را با کمک خار راهنما در محل خود نصب نموده و سه عدد پیچ آن را ببندید.



۱۶- رودری را نصب نمایید.

۱۷- پیچ دستگیره درب باز کن (داخلی) را محکم نمایید.

۱۸- رودری را نصب نمایید. (رجوع شود به بخش تزیینات در همین کتاب صفحه ۳۵)

۱۹- کلید شیشه بالا بر را نصب نمایید.

### تنظیمات

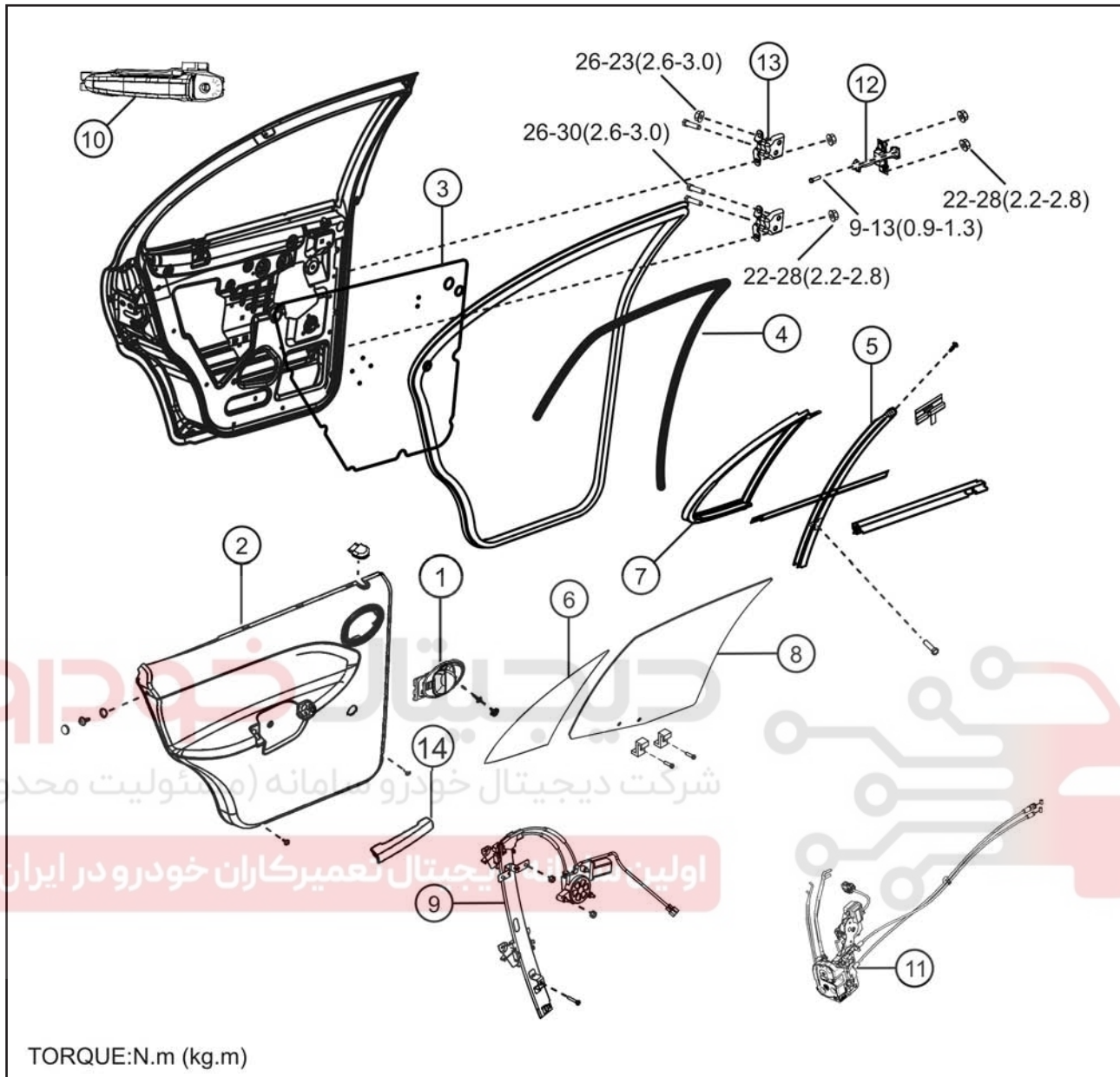
۱- کنترل نمایید که، درب به درستی در محل خود قرار گرفته و به سهولت بسته شود. اگر پیچ و مهره های لولای درب محکم نیست آنها را محکم نمایید.

۲- در صورتی که درب به خوبی بسته نشود، لولا را شل نموده و آن را در محل خود به صورت افقی و عمودی حرکت داده و تنظیم نمایید.

۳- جهت هم سطح کردن درب و بدنه، زبانه قفل را به صورت افقی جا به جا نمایید.

**توضیح:** برای تنظیم (رگلاژ) درب از زبانه روی بدنه نیز می شود استفاده کرد.

## متعلقات درب عقب



## اجزا و متعلقات

- |                             |                            |
|-----------------------------|----------------------------|
| ۸ شیشه                      | ۱ دستگیره درب باز کن داخلی |
| ۹ مجموعه شیشه بالابر        | ۲ رودری                    |
| ۱۰ دستگیره درب بازکن بیرونی | ۳ روکش پلاستیکی            |
| ۱۱ مجموعه قفل درب           | ۴ ماهوتی                   |
| ۱۲ ترمز درب                 | ۵ راهنمای شیشه             |
| ۱۳ لولای درب                | ۶ شیشه لچکی                |
| ۱۴ زیر آرنجی                | ۷ نوار آب بندی لچکی        |
- توجه: گشتاور مورد نیاز بر حسب نیوتن متر (کیلوگرم متر) می باشد.

**عملکرد**

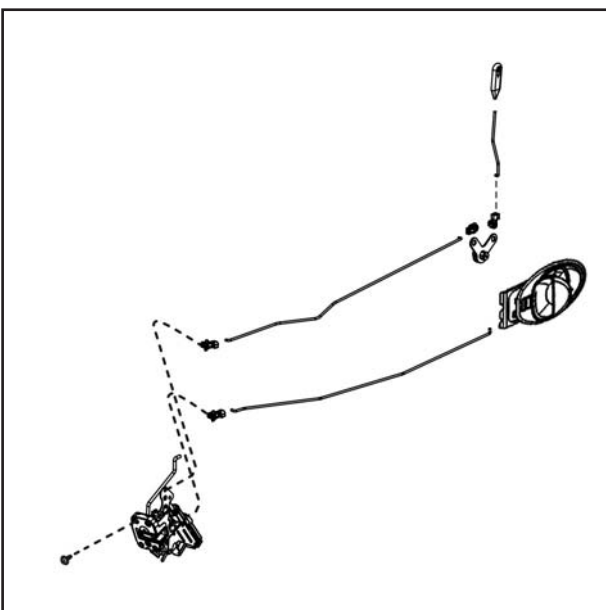
درب عقب خودرو به وسیله دو لولا و یک نگهدارنده (ترمز) به بدنه متصل شده است. ترمز درب برای جلوگیری از باز شدن بیش از حد درب می باشد. برای آب بندی درب خودرو با قسمت داخلی آن از نوار لاستیکی استفاده شده است. مجموعه قفل به دستگیره های درب بازکن داخلی و بیرونی متصل است. مجموعه شیشه بالابر شامل، مکانیزم و متعلقات آن که شیشه بر روی آن نصب می گردد و ریل راهنما که مسیر حرکت شیشه را مشخص می نماید، می باشد و یک روکش پلاستیکی (لفاف آب بندی) برای حفاظت متعلقات داخلی بر روی قاب داخلی درب نصب شده است. به منظور سهولت باز و بسته شدن درب می توان از تنظیم زبانه قفل استفاده نمود.

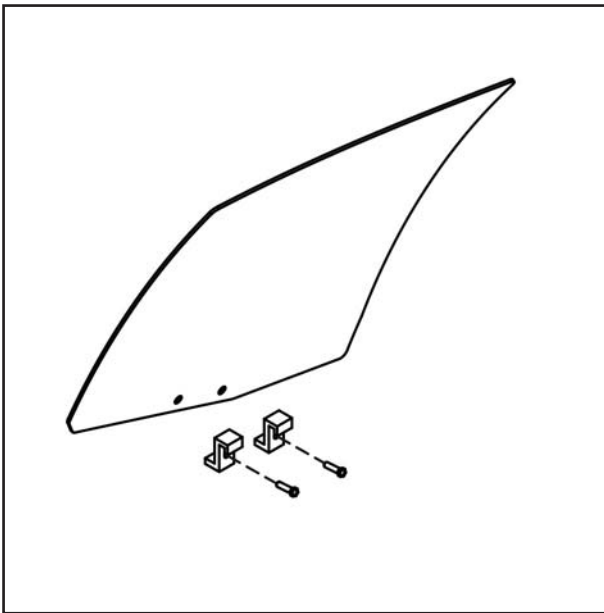
**پیاده کردن درب عقب**

- ۱- نوار آب بندی بیرونی را از محل خود خارج نمایید.
- ۲- رودری را باز نمایید (رجوع شود به بخش تزئینات در همین کتاب صفحه ۳۵)
- ۳- پیچ دستگیره داخلی شیشه بالابر را باز و اتصالات کابل آن را آزاد نمایید.



- ۴- دستگیره درب باز کن داخلی را باز نمایید.
- الف: کابل های مربوط به قفل را از دستگیره داخلی جدا نمایید.
- ب: دستگیره درب باز کن را پیاده نمایید.

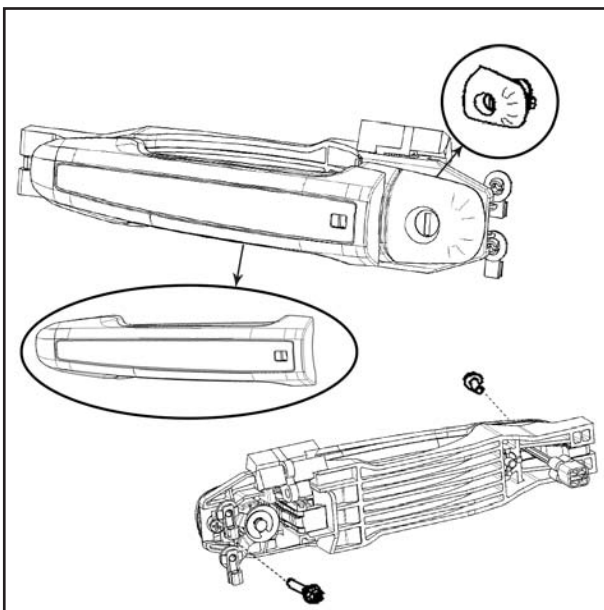




- ۵- روکش پلاستیکی درب را به تدریج و با دقت از روی درب جدا نمایید.
- ۶- ماهوتی شیشه را پیاده نمایید.
- ۷- پیچ های ریل شیشه را باز نمایید. (مطابق شکل)
- ۸- ریل وسطی شیشه را پیاده نمایید.
- ۹- شیشه لچکی را پیاده نمایید.

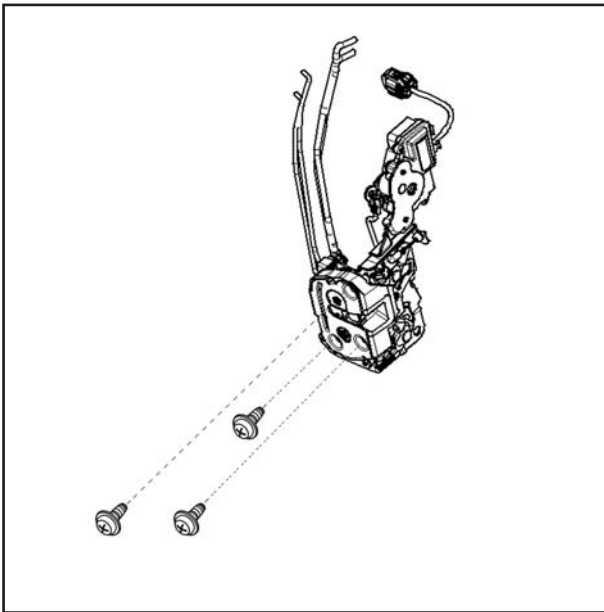


- ۱۰- شیشه را پیاده نمایید.
- الف: پیچ های شیشه را از پایه شیشه بالابر باز نمایید.
- ب: شیشه را با دقت از قسمت بیرونی کلاف درب ابتدا بالا و سپس بیرون بکشید. (مطابق شکل)

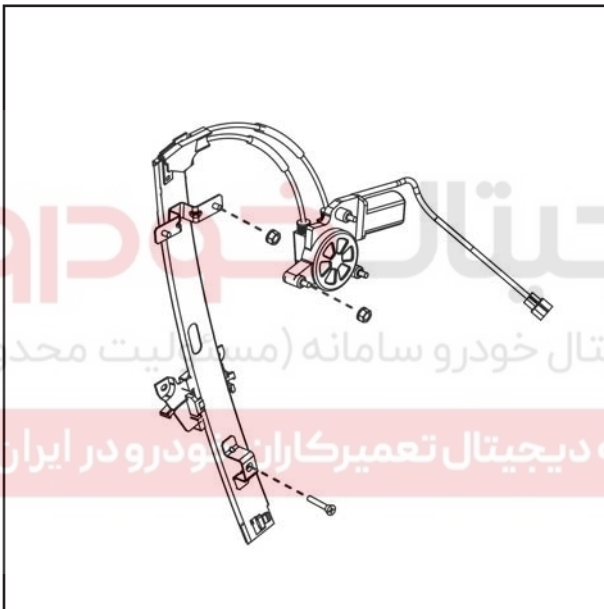


- ۱۱- ابتدا کپ دستگیره را برداشته و پیچ نگهدارنده را از داخل آستری باز کنید سپس قطعه ناب دستگیره جدا نموده و پیچ دستگیره از بیرون را باز کنید.
- \* در صورت مجهز بودن خودرو به سیستم PEPS ابتدا کانکتور دستگیره را جدا نموده و سپس مطابق مرحله (۱۱) عمل نمایید.

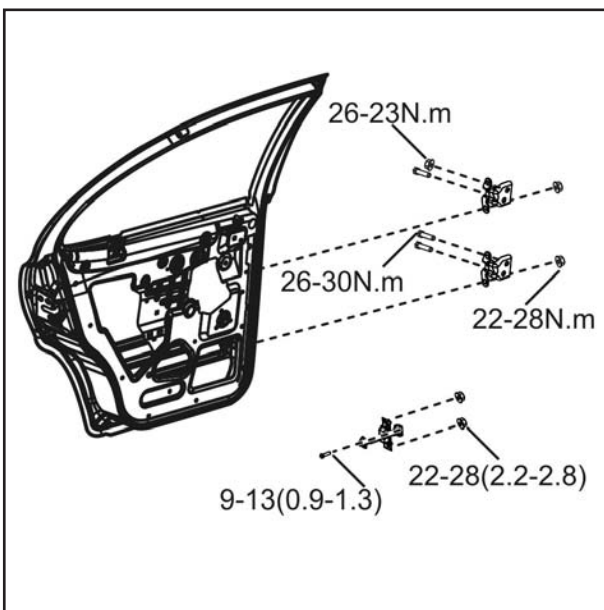
- ۱۲- دستگیره را پیاده نمایید.



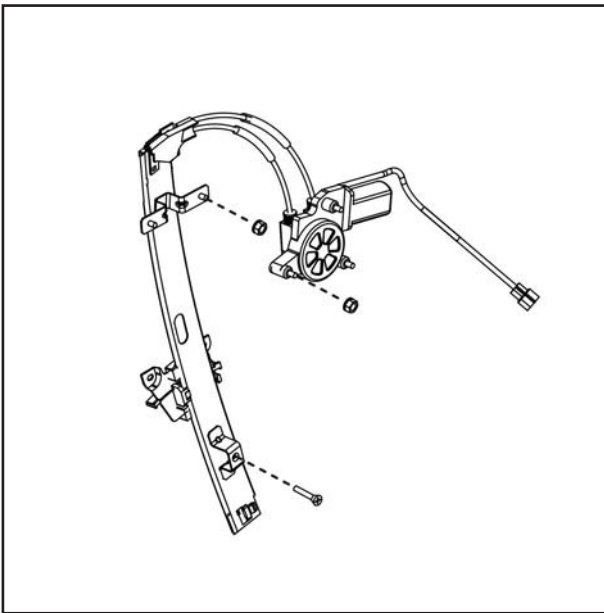
- ۱۳- سه عدد پیچ مجموعه قفل درب را باز نمایید.  
۱۴- مجموعه قفل را پیاده نمایید.



- ۱۵- مجموعه شیشه بالا بر را طبق مراحل ذیل پیاده نمایید.  
الف: پیچ و مهره های مربوط به مجموعه شیشه بالا بر را از روی درب باز نمایید.  
ب: مجموعه شیشه بالا بر را از محل خود خارج نمایید.



- ۱۶- مجموعه شیشه بالا بر را پیاده نمایید.  
۱۷- دسته سیم را از محل خود (سمت لولا) خارج نمایید.  
۱۸- ترمز درب را پیاده نمایید.  
الف: پیچ مربوط به پین نگهدارنده ترمز را باز نمایید.  
ب: پین ترمز درب را از محل خود خارج نمایید.  
۱۹- درب را پیاده نمایید.  
الف: پیچ های لولای درب را باز نمایید.  
ب: درب را پیاده نمایید.



### سوار کردن درب

۱- درب را سوار نمایید.

الف: درب را به درستی در محل خود بر روی خودرو قرار دهید.

ب: مهره و پیچ های لولای درب را ببندید.  
گشتاور مورد نیاز در شکل درج گردیده است.

۲- پین ترمز درب را نصب نمایید.

الف: پین را در جای خود نصب نمایید.

ب: پیچ آن را ببندید.

۳- دسته سیم را از محل خود عبور دهید.

۴- مجموعه شیشه بالابر را در جای خود نصب نمایید.

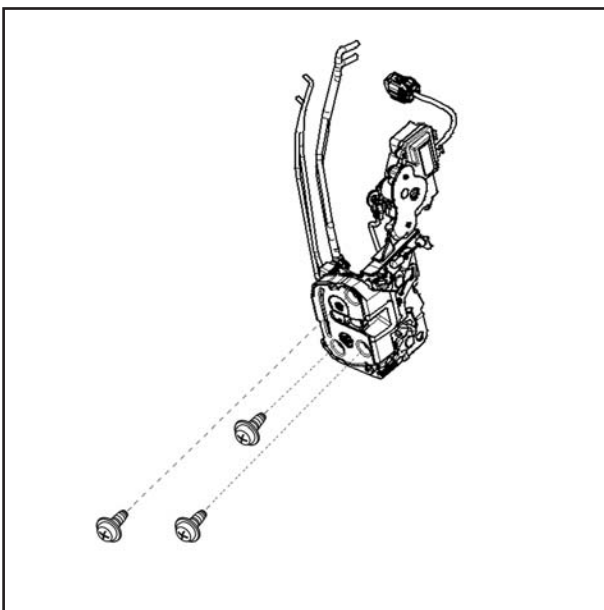
۵- پیچ و مهره های مربوط به مجموعه شیشه بالابر را ببندید.

گشتاور مورد نیاز در شکل درج گردیده است.

# دیجیتال خودرو

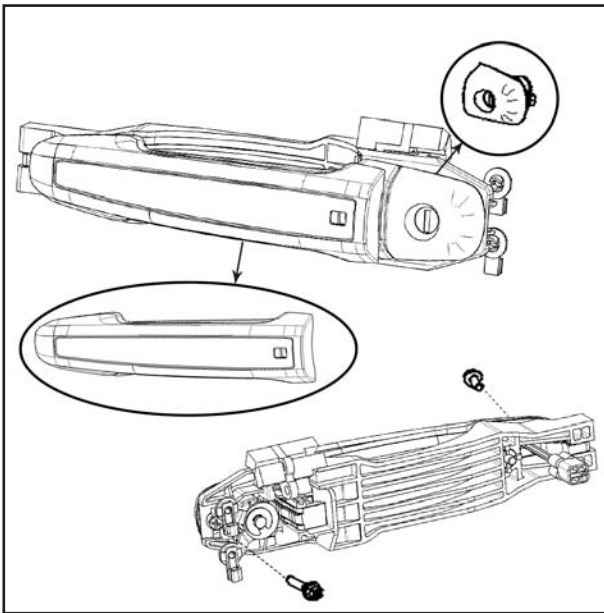
شرکت دیجیتال خودرو سامانه (مسئولیت محدود)

اولین سامانه دیجیتال تعمیرکاران خودرو در ایران



۶- مجموعه قفل درب را در جای خود نصب نمایید.

۷- سه عدد پیچ قفل درب را ببندید.



۸- دستگیره درب باز کن بیرونی را در جای خود نصب نمایید.

۹- دستگیره درب باز کن بیرونی را ببندید.

الف: کابل های قفل درب را نصب نمایید.

ب: دو عدد پیچ دستگیره را ببندید. (مطابق ص ۴۱)

\* در صورت مجهز بودن خودرو به سیستم PEPS پس از انجام مراحل فوق، کانکتور مربوطه را متصل نمایید.



۱۰- کابل مجموعه قفل درب را به دستگیره درب باز

کن بیرونی متصل نمایید.

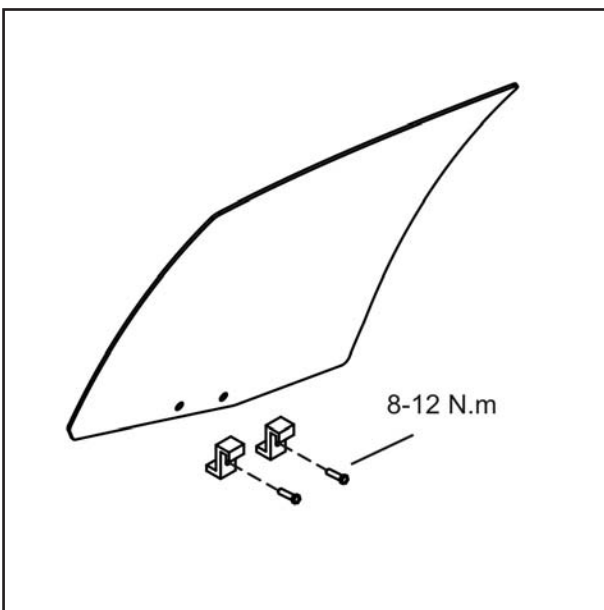
۱۱- شیشه را به دقت نصب نمایید.

الف: جهت سهولت نصب، در قسمت دور لبه های شیشه از محلول آب و صابون استفاده نمایید.

ب: شیشه را از قسمت بیرون کلاف از سمت لولا وارد

محل خود نمایید و سپس بر روی صفحه راهنمای

مجموعه شیشه بالابر نصب نمایید.



**توجه:**

مطمئن شوید که لبه های شیشه در محل خود بر روی

کلاف قرار گرفته باشند.

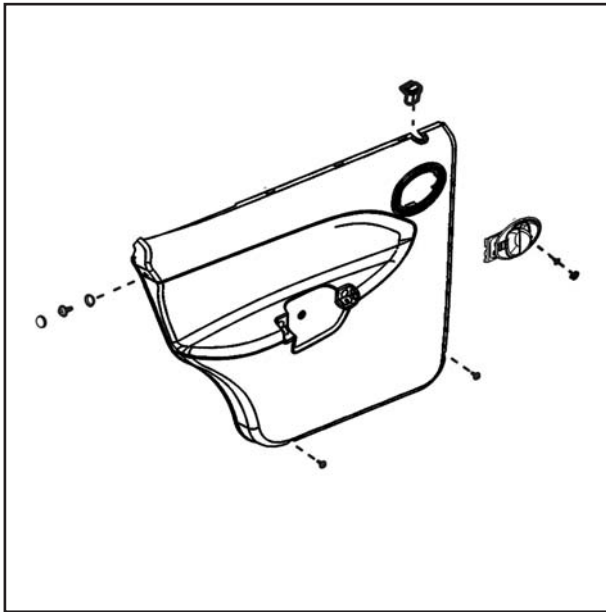
۱۳- پیچ های شیشه را بر روی مجموعه شیشه بالابر

ببندید.

گشتاور مورد نیاز: ۱/۲ - ۰/۸ کیلوگرم متر

(۸-۱۲ نیوتن متر)





۱۴- در صورت نیاز شیشه را در محل نصب، تنظیم نمایید.

۱۵- شیشه لچکی را نصب نمایید.

۱۶- راهنمای شیشه را نصب نمایید.

۱۷- ماهوتی را نصب نمایید.

۱۸- روکش پلاستیکی روی درب را بدقت نصب نمایید و مطمئن شوید که کابل دستگیره و مجموعه قفل از محل خود بر روی روکش عبور کرده باشد.

۱۹- دستگیره درب باز کن داخلی را نصب نمایید.

الف: هر دو کابل مجموعه قفل را متصل نمایید.

۲۰- رو دری را نصب نمایید. (رجوع نمایید به بخش تزیینات در همین کتاب صفحه ۳۵)

۲۱- نوار دور درب (بیرونی) را نصب نمایید.

۲۲- دستگیره شیشه بالابر را نصب نمایید.

۲۳- شیشه را تا انتها بالا ببرید.

# دیجیتال خودرو

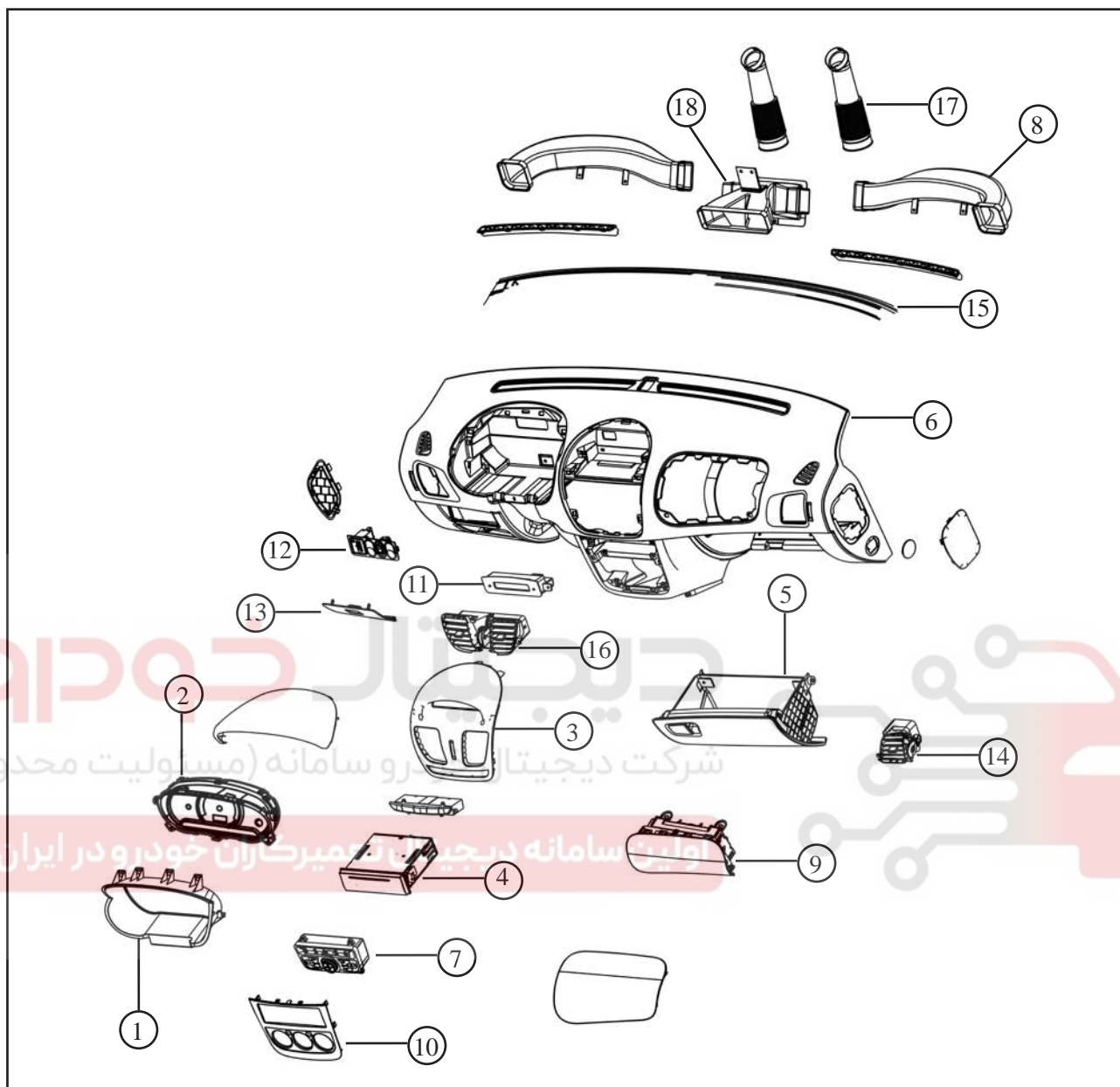
شرکت دیجیتال خودرو سامانه (مسئولیت محدود)

اولین سامانه دیجیتال تعمیرکاران خودرو در ایران



## متعلقات داخلی

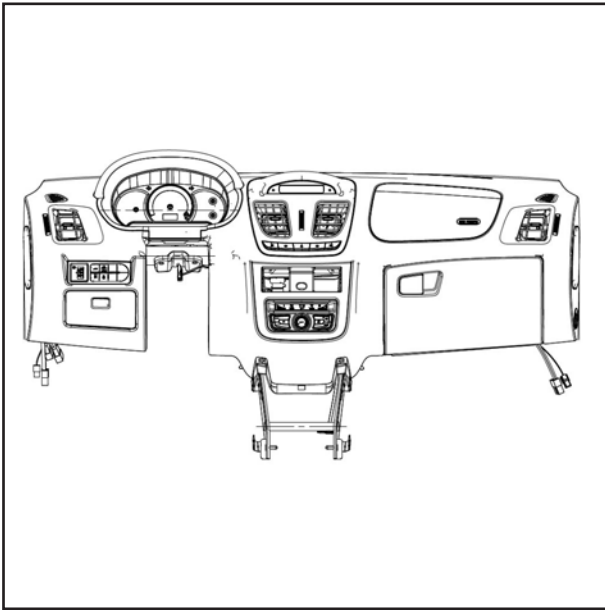
داشبورد



## اجزاء و قطعات

- ۱۰ قاب رادیو پخش و تهویه وسط
- ۱۱ ساعت دیجیتال
- ۱۲ قاب روی کلیدهای داشبورد
- ۱۳ قاب روی جعبه فیوز
- ۱۴ دریچه تهویه داشبورد
- ۱۵ نوار فوم داشبورد
- ۱۶ دریچه تهویه داشبورد وسط
- ۱۷ مجرای گرم کن شیشه جلو
- ۱۸ مجرای هوای وسط

- ۱ قاب صفحه کیلومتر شمار
- ۲ مجموعه صفحه کیلومتر شمار
- ۳ پانل وسط
- ۴ رادیو پخش
- ۵ جعبه داشبورد
- ۶ مجموعه جلو داشبورد
- ۷ پانل رادیو پخش
- ۸ کانال تهویه
- ۹ مجموعه کیسه هوای سرنشین



### پیاده کردن مجموعه داشبورد

نکته : قبل از هر گونه عملیات باز وبسته کردن اتصالات الکتریکی ، باید اتصال منفی باتری را جدا نمائید .

- ۱- کنسول جلو را پیاده نمائید. (رجوع شود به بخش کنسول ها)
- ۲- غربیلک فرمان را باز نمائید. قاب روی ستون فرمان را پیاده نمائید. (رجوع شود به بخش غربیلک فرمان کتاب فرمان)
- ۳- دو عدد پیچ جعبه فیوز را باز کنید و سپس جعبه فیوز را از روی بدنه داشبورد جدا نمائید .
- ۴- پیچهای درپوش های کناری سمت (راست ، چپ ) و پیچ بالای داشبورد را باز نمائید .
- ۵- پیچهای قسمت تحتانی جلو داشبورد در پایین کنسول جلو را باز نمائید .
- ۵- کلیه کانکتورهای اتصال دسته سیم اصلی به داشبورد را جدا کنید .
- ۶- جلو داشبورد را با احتیاط پیاده نمائید .

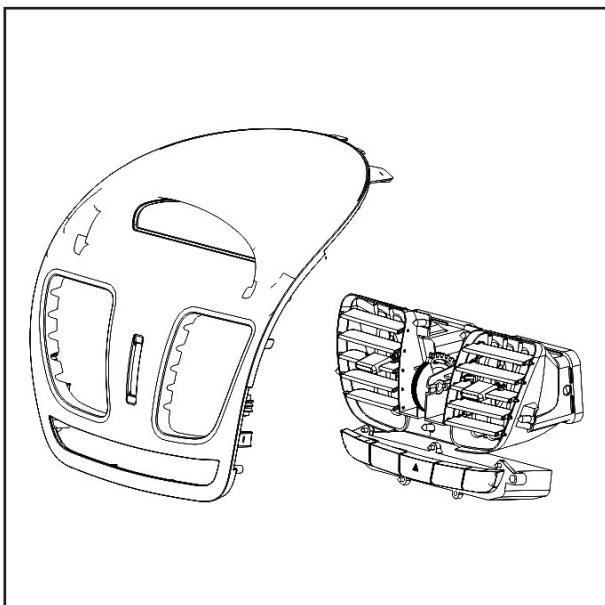


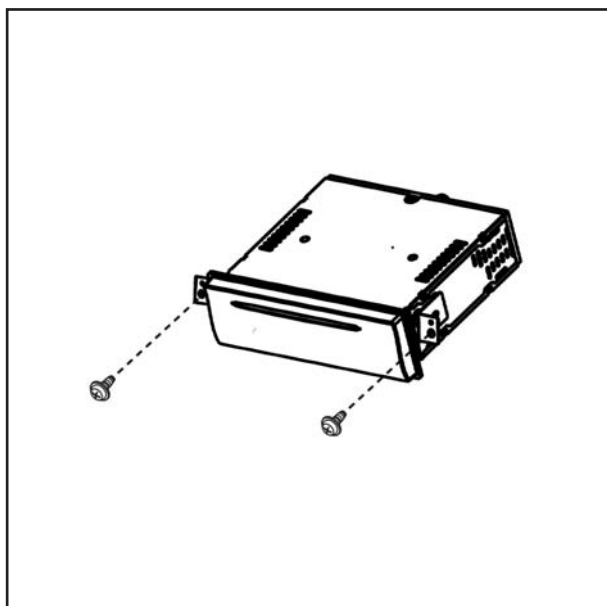
### پیاده کردن مجموعه صفحه کیلومتر

- ۱- با استفاده از ابزار مخصوص در پشت قاب صفحه کیلومتر شمار آن را با احتیاط از محل خود خارج نمائید. قاب صفحه کیلومتر شمار را پیاده نمائید
  - ۲- پیچهای صفحه کیلومتر شمار را باز نمائید ، سپس کانکتور های پشت صفحه کیلومتر شمار را جدا نمائید و صفحه کیلومتر را از محل خود خارج نمائید .
- گشتاور مورد نیاز : ۲/۵-۳/۶ N.M

### پیاده کردن پانل کنترل بخاری

- ۱- پانل پایینی را از محل خود با ابزار مخصوص با احتیاط بطوری که خارها نشکند از محل اتصال جدا نمائید .
  - ۲- پس از باز کردن رادیو پخش دو عدد پیچ پانل کنترل بخاری را باز نمائید .سپس مجموعه پانل کنترل بخاری را از محل خود خارج نمائید .
- گشتاور مورد نیاز : ۲/۵-۳/۶ N.M



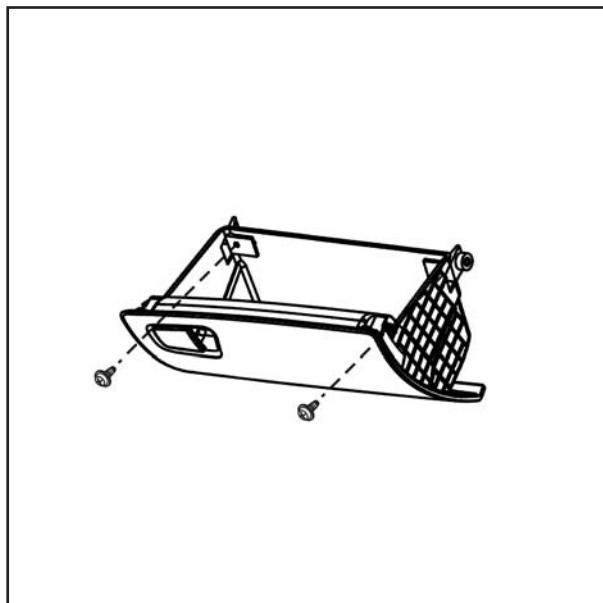
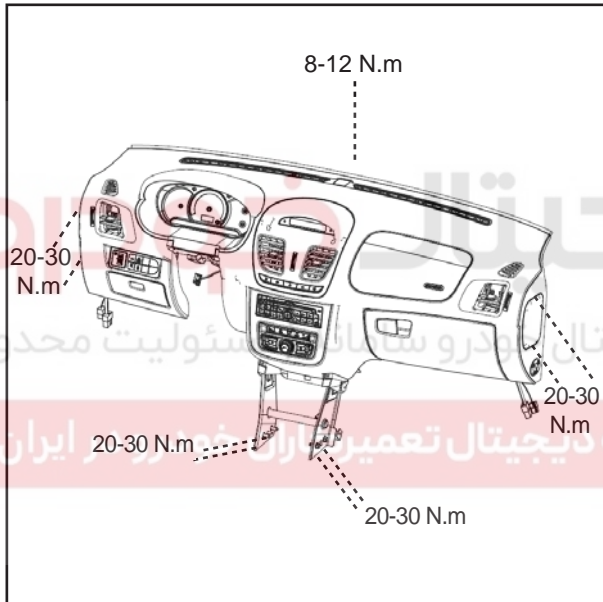
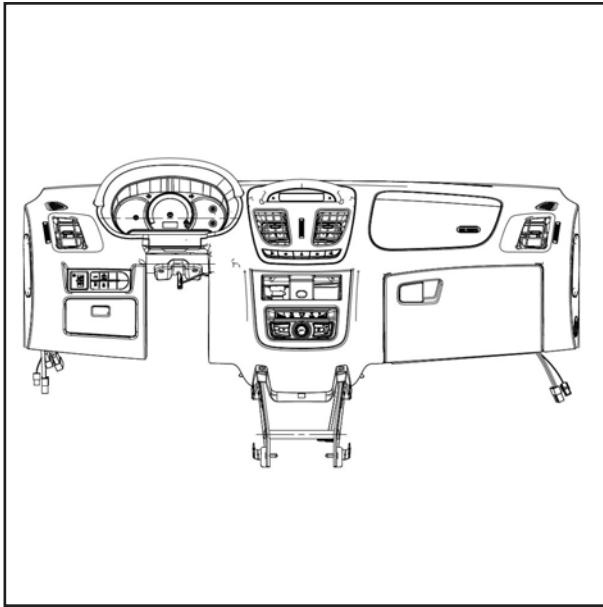


- ۶- پیاده کردن رادیو پخش  
 رادیو پخش را مطابق مراحل ذیل پیاده نمائید .
- ۱- پیچ های رادیو پخش را جدا نمائید.
  - گشتاور مورد نیاز:  $2/5-3/6$  N.M
  - ۲- کانکتورها را از پشت رادیو پخش جدا نمائید.
  - ۳- کابل آنتن را از پشت رادیو پخش جدا نمائید.
  - ۴- رادیو پخش را از محل خود خارج نمائید.



#### پیاده کردن درب داشبورد

- درب داشبورد را مطابق مراحل ذیل پیاده نمائید .
- ۱- ابتدا درب داشبورد را باز نمائید و پین قرار گیری در زیر درب داشبورد را در محل خود به سمت بیرون بکشید تا درب داشبورد از زیر آزاد و خارهای جانبی دو طرف را جدا نمائید . درب را با احتیاط خارج نمائید .



### نصب مجموعه داشبورد

نکته: قبل از هرگونه عملیات باز و بسته کردن اتصالات الکتریکی، باید اتصال منفی باتری را جدانمائید.

۱- با استفاده از پینهای پایه کنسول جلو داشبورد را در محل خود قرار دهید.

مطمئن شوید تلسکوپي فرمان و دسته سیم ها قبل از نصب جلو داشبورد در محل خود قرار گرفته باشد.

مجموعه دسته راهنما را طوری روی میله فرمان نصب نمایید که برجستگیهای آن داخل سوراخ قفل فرمان قرار گیرد.

۲- کانکتورهای مربوط به جلو داشبورد و دسته سیم اصلی را وصل نمائید. کانکتورهای دسته سیم پشت داشبورد از نوع قفل شونده می باشد. آنها را بدرستی در قسمت مادگی خود نصب نمائید.

۳- پیچهای قسمت تحتانی جلو داشبورد در پایین کنسول را ببندید.

گشتاور مورد نیاز ۲۰-۳۰ N.M

۴- پیچهای درپوش های کناری سمت (راست، چپ) و پیچ بالای داشبورد را ببندید.

گشتاور مورد نیاز ۲۰-۳۰ N.M

۵- جعبه فیوز را بر روی بدنه داشبورد بگذارید و بادو عدد پیچ جعبه فیوز را در محل تعبیه شده ببندید.

۶- قاب بالایی و پایینی فرمان را نصب نمایید.

۷- غربیلک فرمان را نصب نمایید.

۸- کنسول جلورا نصب نمائید. (رجوع به بخش کنسول در همین کتاب)

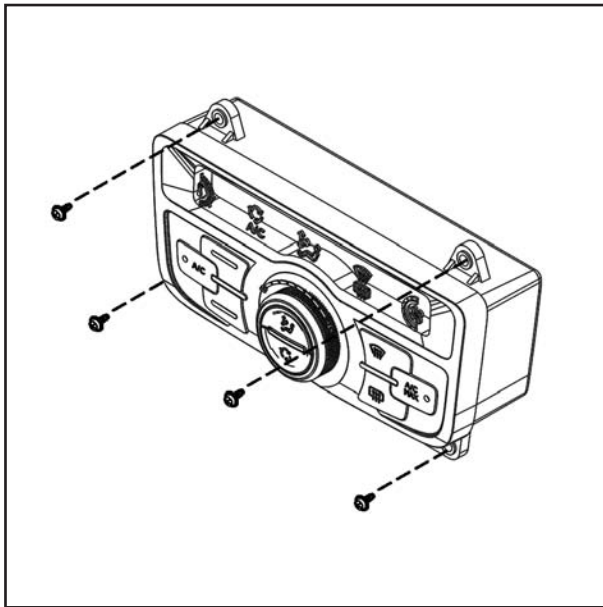
نکته: اتصال منفی باتری را نصب نمائید.

### نصب درب داشبورد

درب داشبورد را مطابق مراحل ذیل نصب نمائید.

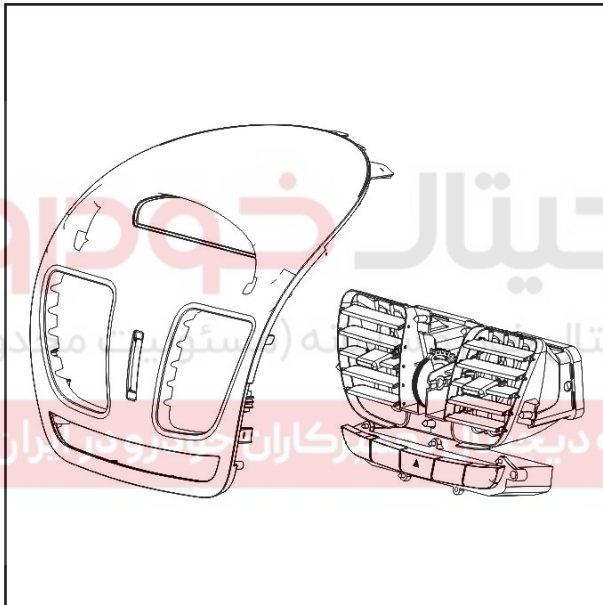
۱- درب داشبورد را در محل تعبیه شده قرار دهید سپس با استفاده از خارها جانبی دو طرف را ببندید سپس پین قرار

گیری داشبورد را در محل خود به سمت داخل قرار دهید و درب داشبورد را ببندید



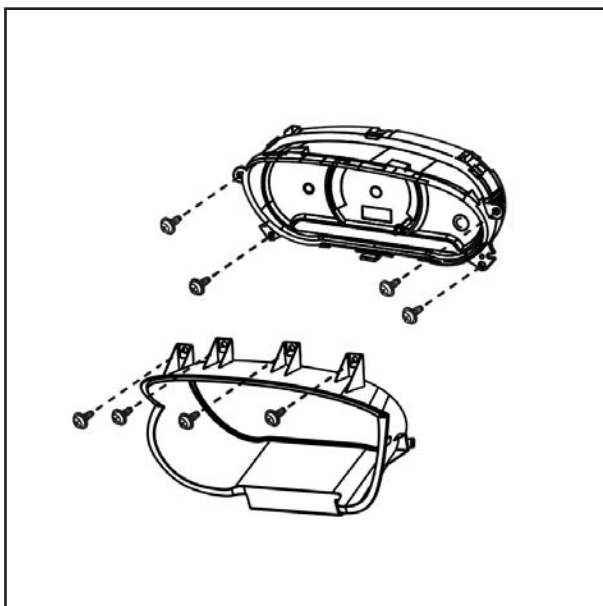
### نصب رادیو پخش

- ۱- رادیو پخش را در محل خود قرار دهید.
  - ۲- کابل آنتن را در پشت رادیو پخش وصل نمایید.
  - ۳- کانکتورها را در پشت رادیو پخش وصل نمایید.
  - ۴- پیچ های رادیو پخش را با یک پیچ گوشتی ببندید.
- گشتاور مورد نیاز: ۲/۵-۳/۶ N.M



### نصب کردن پانل کنترل بخاری

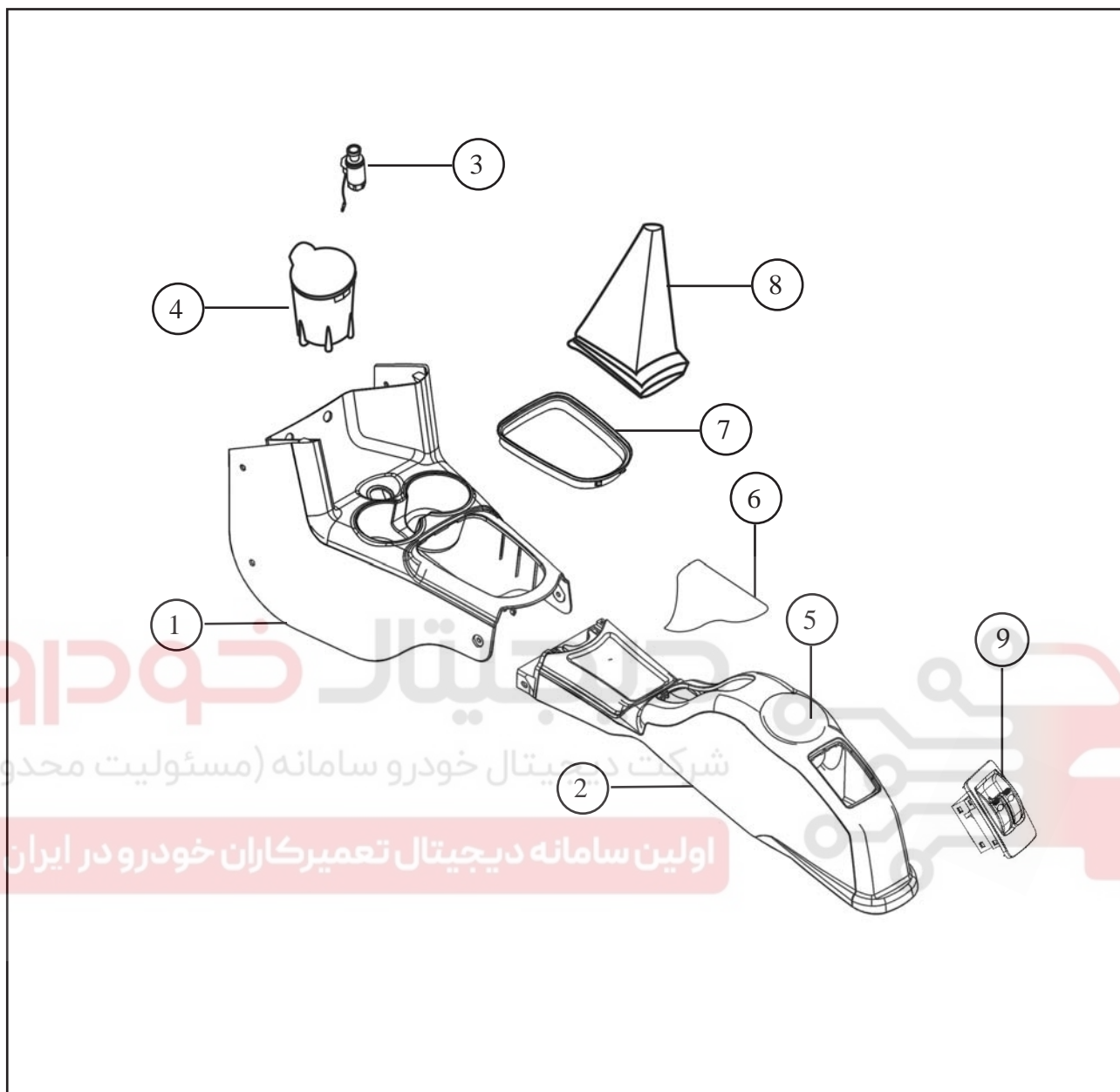
- ۱- پس از نصب کردن رادیو پخش دو عدد پیچ پانل کنترل بخاری را ببندید. سپس مجموعه پانل کنترل بخاری را در محل خود نصب نمایید.
  - ۲- پانل پایینی را در محل خود با ابزار مخصوص با احتیاط بطوری که خارها نشکند نصب نمایید.
  - ۳- پانل بالایی را در محل خود با ابزار مخصوص با احتیاط بطوری که خارها نشکند نصب نمایید.
- گشتاور مورد نیاز: ۲/۵-۳/۶ N.M



### نصب کردن صفحه کیلومتر شمار

- ۱- صفحه کیلومتر شمار را مطابق مراحل زیر نصب نمایید.
  - ۲- کانکتورهای پشت صفحه آمپر را نصب نمایید.
  - ۳- پیچ های صفحه کیلومتر شمار را ببندید.
  - ۴- پیچ های قاب صفحه کیلومتر شمار را ببندید.
- گشتاور مورد نیاز: ۲/۵-۳/۶ N.M

## کنسول



## اجزاء و قطعات

- (۶) گردگیر ترمز دستی  
(۷) قاب دسته دنده  
(۸) گردگیر دسته دنده  
(۹) سوئیچ شیشه بالابر عقب

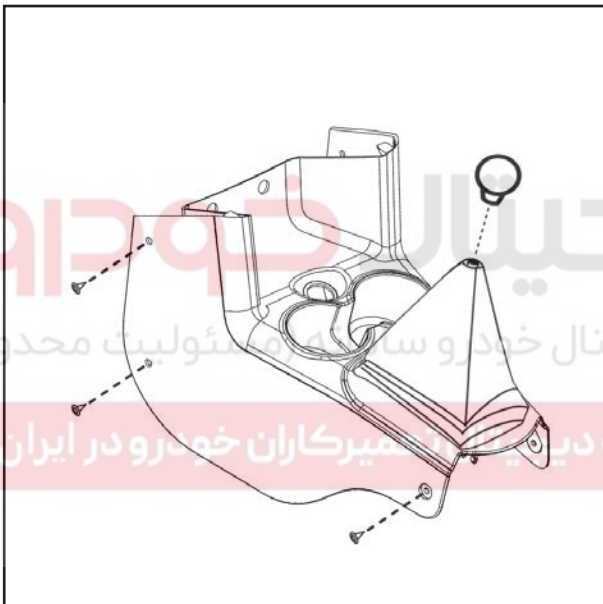
- (۱) کنسول جلو  
(۲) کنسول عقب  
(۳) فندک  
(۴) جاسیگاری  
(۵) جا لیوانی

**عملکرد**

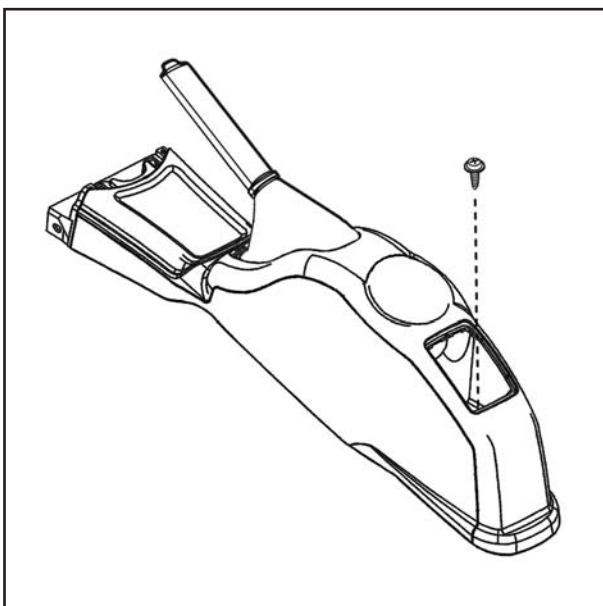
کنسول وسط شامل دو قسمت کنسول جلو و کنسول عقب می باشد که در هر دو قسمت محلی جهت قرار دادن جاسیگاری یا لیوان در نظر گرفته شده است.

**پیاده کردن کنسول**

- ۱- جا سیگاری را از محل خود خارج نمایید.
- ۲- نخ گردگیر دسته دنده را باز نمایید.
- ۳- سر دسته دنده را باز نمایید.
- ۴- چهار عدد پین کنسول جلو را جدا نمایید.
- ۵- دو عدد پیچ کنسول جلو را باز نمایید.
- ۶- گشتاور مورد نیاز: ۴-۶ N.M.
- ۷- کنسول جلو را پیاده نمایید.
- ۸- کانکتور فنک را جدا نمایید.
- ۹- مجموعه سوئیچ شیشه بالابر را از محل خود در کنسول عقب خارج نمایید و سپس کانکتور سوئیچ شیشه بالابر را از دسته سیم جدا نمایید.

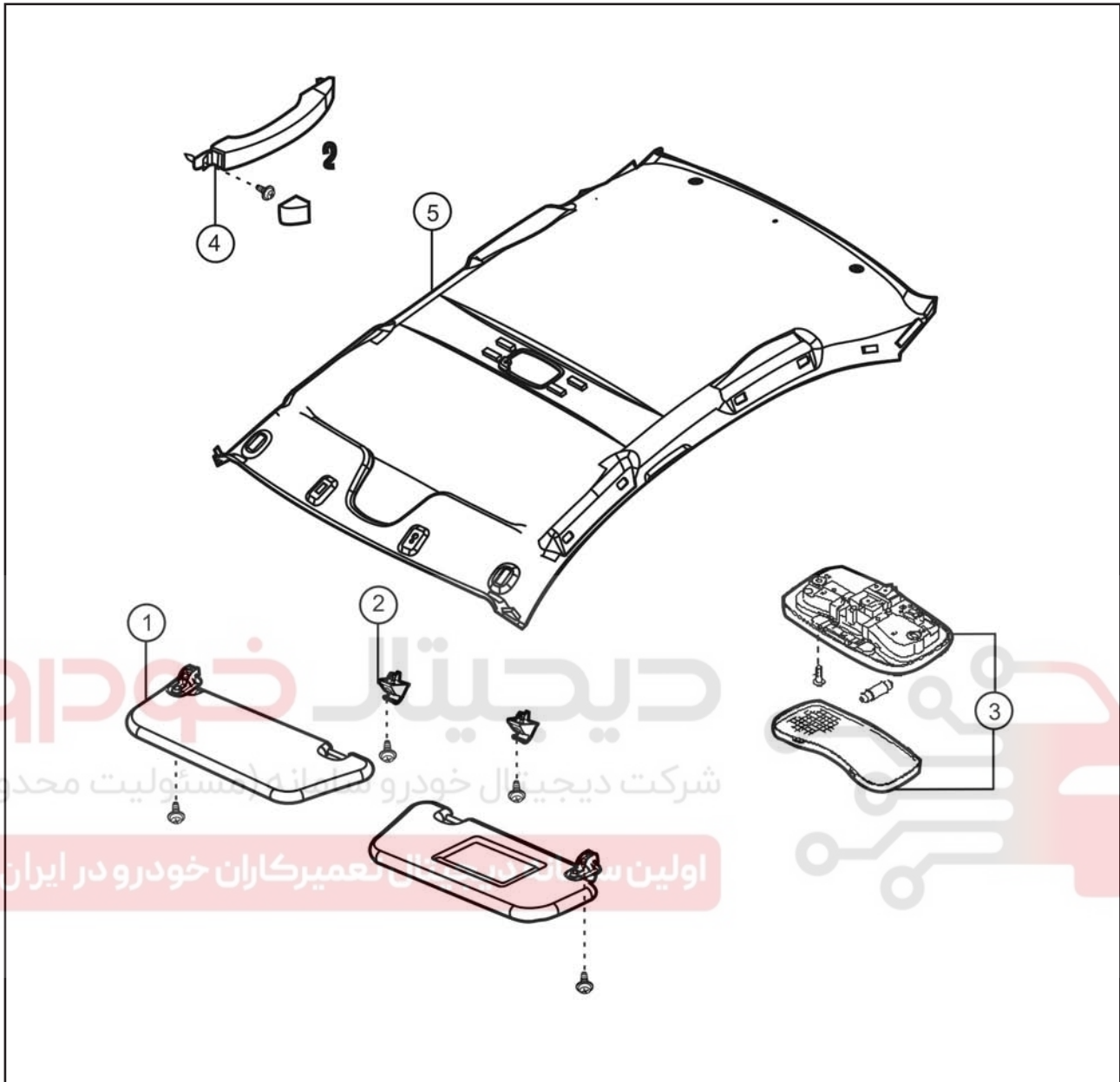


- ۹- پیچ انتهایی کنسول عقب را باز نمایید.
- ۱۰- گشتاور مورد نیاز پیچها: ۴-۶ N.M.
- ۱۱- نخ گردگیر ترمز دستی را باز نمایید.
- ۱۲- کنسول عقب را پیاده نمایید.
- ۱۳- جهت نصب، عکس مراحل پیاده کردن عمل نمائید. (پیاده و سوار کردن ترمز دستی مطابق با توضیحات کتاب تعمیرات ترمز می باشد)



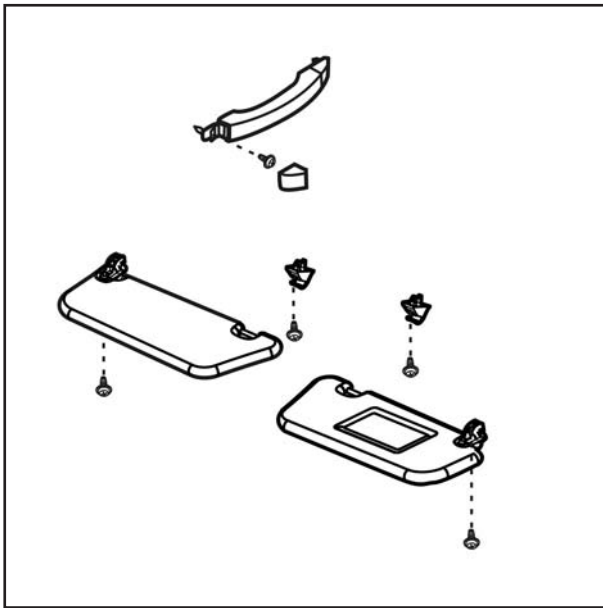


## تزئینات سقف



## اجزا و قطعات

- ۱- آفتابگیر
- ۲- قلاب آفتابگیر
- ۳- چراغ سقف
- ۴- دستگیره سقفی
- ۵- سقف کاذب



### عملکرد آفتابگیر

آفتابگیر روی سقف کاذب نصب شده و جهت جلو گیری از نور خیره آفتاب به چشم راننده و سرنشین جلو در هنگام رانندگی می باشد. عملکرد آن ایمنی می باشد.

### پیاده کردن

۱- پیچ های آفتابگیر را باز نمائید و آن را پیاده نمائید.  
۲- قلاب نگهدارنده آفتابگیر را پیاده نمائید.  
۳- قاب روی دستگیره سقف را باز کرده و سپس پیچهای دستگیره را باز نمائید.  
گشتاور مورد نیاز پیچ ها :

۵-۷ N.M

۴- دستگیره های سقفی را پیاده نمائید.

۵- با احتیاط طلق چراغ سقف را پیاده نمائید.

۶- لامپ چراغ سقف را خارج نمائید.

۷- ۲ عدد پیچ چراغ سقف را باز نمائید.

گشتاور مورد نیاز پیچ ها :

۳-۵ N.M

۸- کانکتورهای چراغ سقف را جدا نمائید.



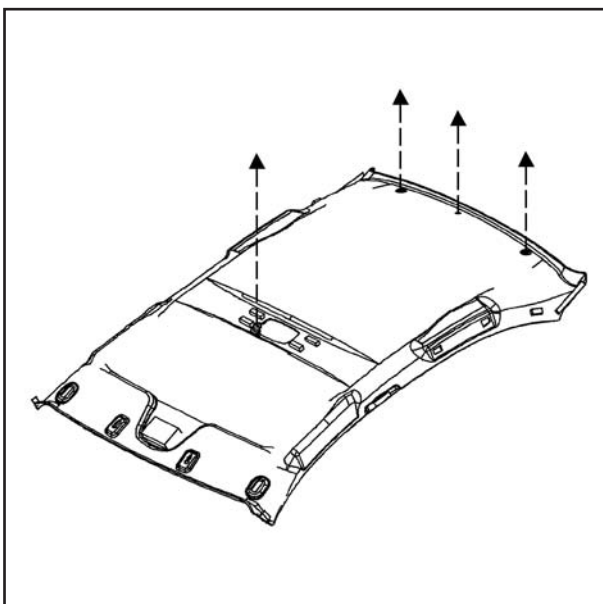
۹- قابهای ستون های جلو (A)، وسط (B) و عقب (C) را پیاده نمائید (رجوع شود به بخش قابها در همین کتاب)

۱۰- خار های پلاستیکی سقف کاذب را (مطابق شکل روبرو) باز نمائید.

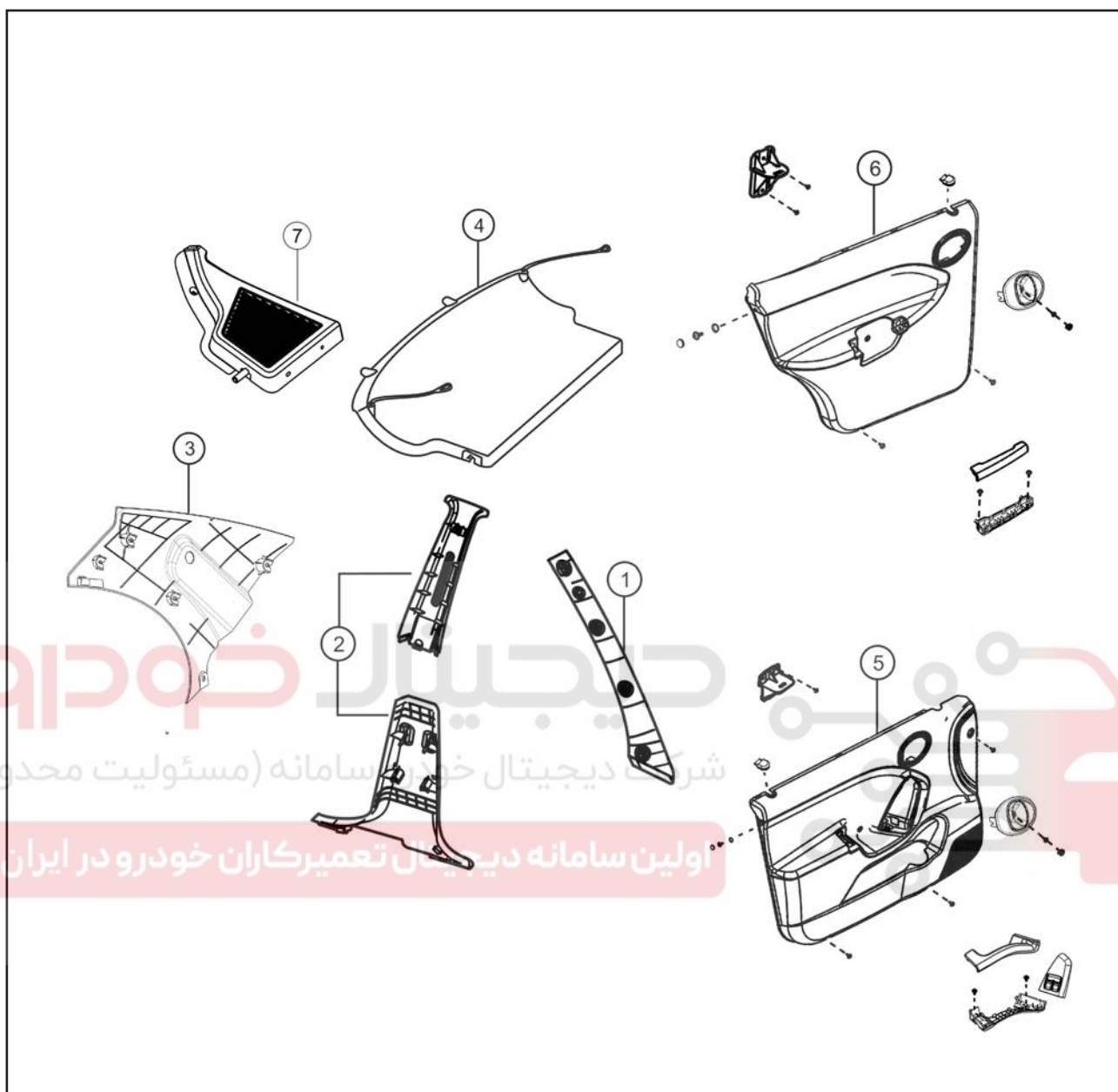
۱۱- سقف کاذب را پیاده نمائید.

توجه: هنگام نصب سقف کاذب دقت گردد سیم چراغ سقفی بین پدها و سقف فلزی گیر نکرده و از سمت جلو پدها عبور داده شود

۱۲- جهت نصب، عکس مراحل پیاده کردن عمل نمائید.

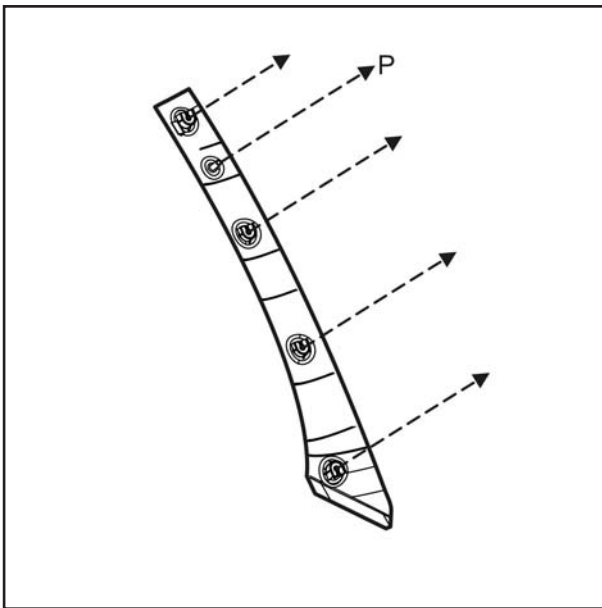


## قاب های داخل اتاق



## اجزا و قطعات

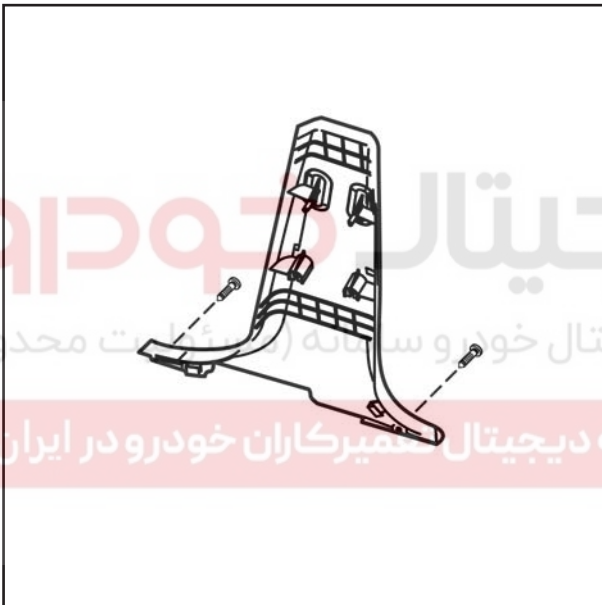
- ۱- قاب ستون A
- ۲- قاب ستون B
- ۳- قاب ستون C (لچکی)
- ۴- طاقچه عقب
- ۵- رودری جلو
- ۶- رودری عقب
- ۷- بلندگوی پخش

**پیاده کردن قاب ستون A**

- ۱- چهار عدد خار قاب ستون را باز نمایید.
- ۲- قاب ستون را پیاده نمایید.

**سوار کردن قاب ستون A**

- ۱- قاب ستون A را توسط پین راهنما (P) در محل خود قرار دهید.
- ۲- با فشار بر روی خارها قاب را در محل خود محکم نمایید.

**پیاده کردن قاب پایینی ستون B**

- ۱- پیچ پایینی قلاب کمر بند ایمنی را باز نمایید.
- ۲- دو عدد پیچ روی قاب را باز نمایید.
- ۳- خارهای قاب ستون B را باز نمایید.
- ۴- قاب ستون B را پیاده نمایید.

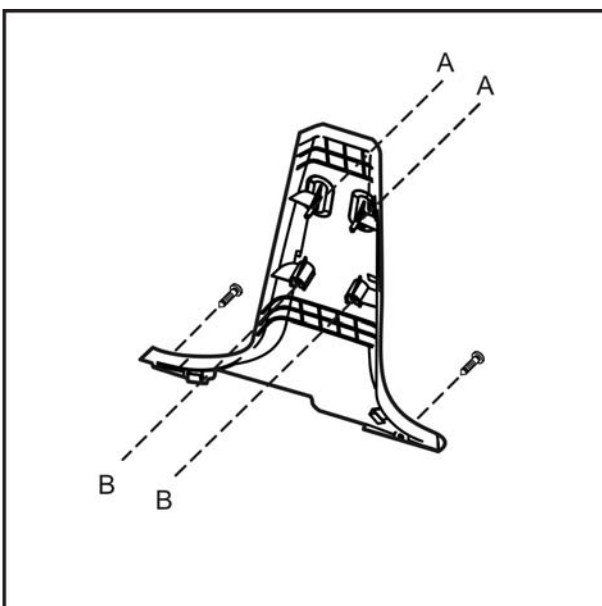
**سوار کردن قاب پایینی ستون B**

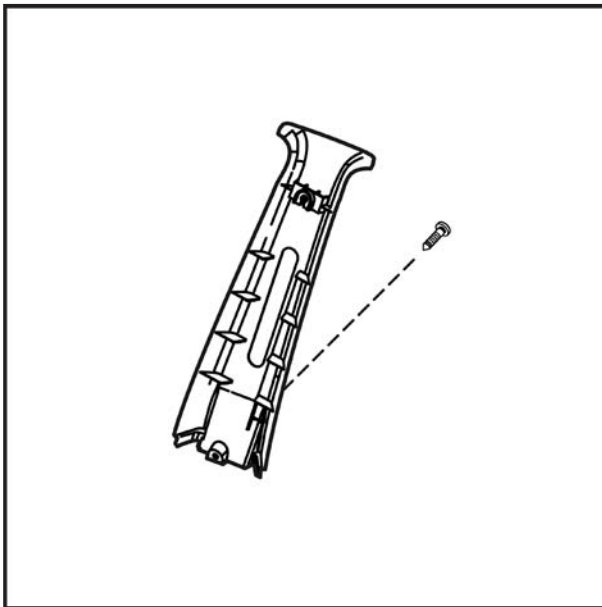
- ۱- قاب ستون B را در محل خود قرار دهید.
- ۲- با فشار بر روی خارها، قاب را در محل خود محکم کنید.
- الف- خارهای بالایی را در محل خود جا بزنید. (A)
- ب- خارهای پایینی را در محل خود جا بزنید. (B)
- ۳- دو عدد پیچ روی قاب را ببندید.
- ۴- پیچ پایینی قلاب کمر بند ایمنی را ببندید.

**احتیاط:**

پیچ پایینی قلاب کمر بند ایمنی باید مطابق با گشتاور مشخص شده سفت شود (مهم)  
گشتاور سفت کردن:

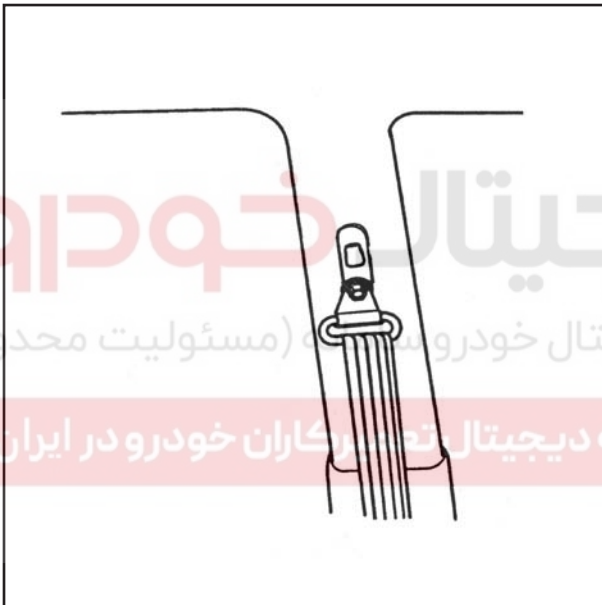
۴-۵/۵ کیلوگرم متر یا (۴۰-۵۵ نیوتن متر)





### پیاده کردن قاب بالایی ستون B

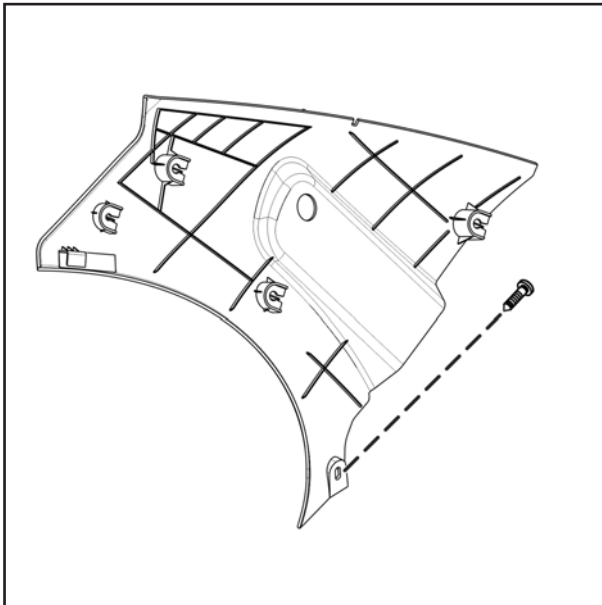
- ۱- پیچ پایینی قلاب کمر بند را باز نمایید (رجوع شود به صفحه ۷۳).
- ۲- کاور قلاب کمر بند عقب را برداشته و سپس پیچ بالایی قلاب کمر بند عقب را باز نمایید.
- ۳- دو عدد پیچ روی قاب را باز نمایید ( رجوع شود به صفحه ۶۰).
- ۴- جهت پیاده نمودن قاب ستون به ترتیب ذیل عمل نمایید:
- ۵- پیچ بالایی قلاب کمر بند ایمنی را باز نمایید.
- ۶- دستگیره اهرم تنظیم ارتفاع کمر بند را جدا نمایید.
- ۷- قاب بالایی ستون B را پیاده نمایید.
- الف- پیچ قاب را باز نمایید.
- ب- خار قاب ستون را با ابزار مخصوص باز نمایید.



### سوار کردن قاب بالایی ستون B

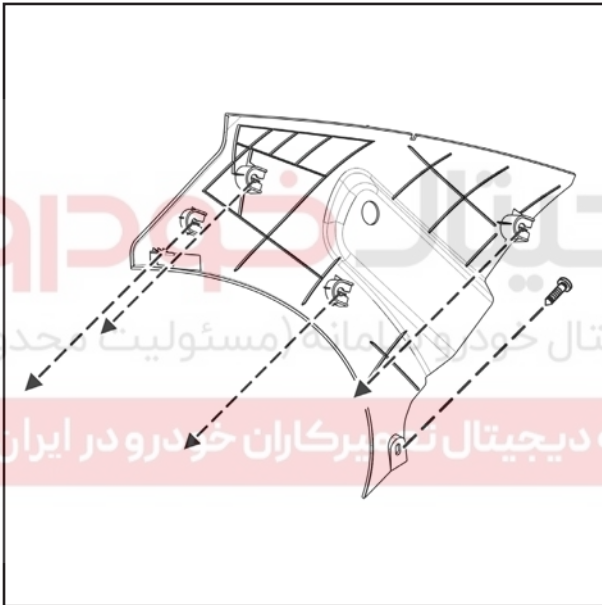
- ۱- قاب بالایی ستون B را در محل خود نصب نمایید.
- الف- یک عدد خار بالایی را در محل خود با فشار محکم نمایید.
- ب- دستگیره اهرم تنظیم ارتفاع کمر بند را نصب نمایید.
- ج- یک عدد پیچ قاب را ببندید.
- ۲- قلاب کمر بند ایمنی را نصب نمایید.
- الف: پیچ قلاب کمر بند ایمنی را ببندید.
- گشتاور مورد نیاز:  
۳/۹-۸/۰ کیلوگرم متر  
( ۳۹-۸۰ نیوتن متر )
- ب: کمر بند ایمنی را ببندید.

- ۳- قاب پایینی ستون B را در محل خود قرار دهید.
- ۴- دو عدد پیچ روی قاب را ببندید.
- ۵- پیچ پایینی قلاب کمر بند ایمنی را ببندید.
- گشتاور مورد نیاز:  
۴/۰-۵/۵ کیلوگرم متر  
( ۴۰-۵۵ نیوتن متر )



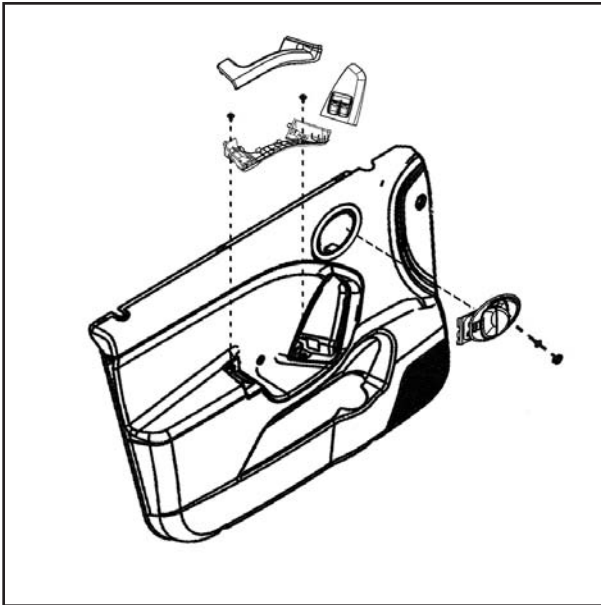
### پیااده کردن قاب ستون C

- ۱- پشتی و کفی صندلی عقب را باز نمایید. (رجوع شود به بخش صندلی در همین کتاب صفحه ۷۳).
- ۲- کاور قلاب کمر بند عقب را برداشته و سپس پیچ بالایی قلاب کمر بند را باز نمایید.
- ۳- طاقچه عقب را باز نمایید (رجوع شود به بخش قاب ها در همین کتاب صفحه ۶۰).
- ۴- جهت باز نمودن قاب ستون C به ترتیب ذیل عمل نمایید.
- الف) چهار عدد خار قاب ستون را با ابزار مخصوص باز نمایید.
- ب) پیچ پایین قاب را باز نمایید.



### نصب کردن قاب ستون C

- ۱- قاب ستون C را در محل خود قرار داده و سپس به داخل فشار دهید.
- ۲- پیچ پایین قاب را ببندید.
- ۳- طاقچه عقب را نصب نمایید.
- ۴- پشتی و کفی صندلی عقب را نصب نمایید.
- ۵- پیچ بالای کمر بند عقب را ببندید.
- گشتاور سفت کردن پیچ پایین قاب:  
۲/۸-۳/۶ کیلوگرم متر  
(۲۸-۳۶ نیوتن متر)
- ۶- کاور قلاب کمر بند عقب را نصب نمایید.



### پیاده کردن رودری جلو

نکته : قبل از هر گونه عملیاتی اتصال دوسر منفی باتری را قطع نمائید .

۱- پایه نگهدارنده روی زبانه قفل درب و درپوش روی درب را باز نمائید .

۲- پیچ دستگیره درب بازکن داخلی و مجموعه سوئیچ شیشه بالابر و زیر آرنجی را باز نمایید.

گشتاورمورد نیاز: ۵-۹ N.m



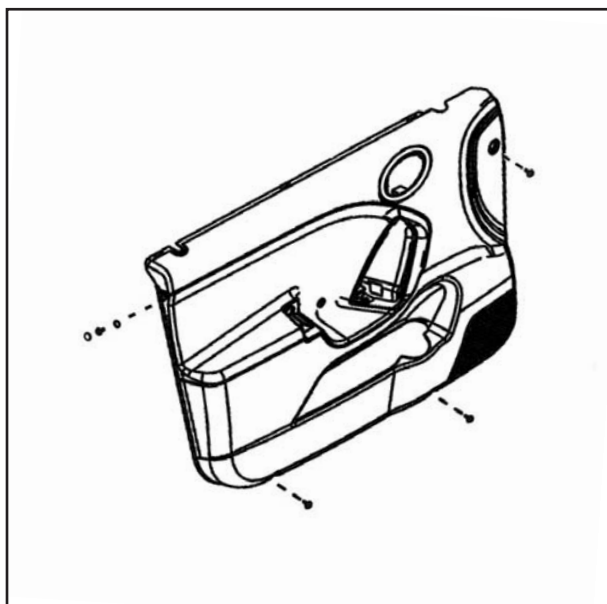
۳- چهار عدد پیچ رودری جلو را باز نمایید.

۴- رودری جلو را بیرون بکشید تا خارها جدا گردد. (۵ عدد)

گشتاور مورد نیاز : ۲-۳ N.M

۵- کانکتورها را جدا نمایید.



**سوار کردن رودری جلو**

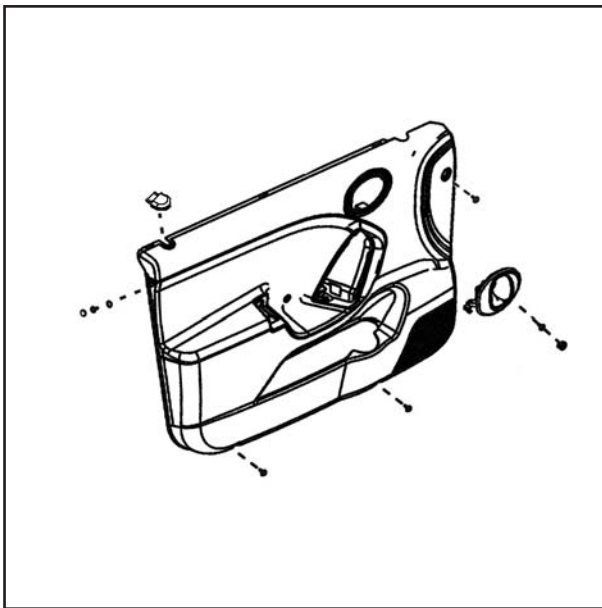
- ۱- کانکتور ها را وصل کنید
  - ۲- رودری را در محل خود قرار دهید
  - ۳- با فشار بر روی خارها قاب را در محل خود محکم نمایید.
  - ۴- پیچهای رودری را ببندید.
- گشتاور مورد نیاز : ۲-۳ N.M



- ۵- پیچ دستگیره درب بازکن داخلی و مجموعه سوئیچ شیشه بالابر را ببندید.
- گشتاور مورد نیاز : ۵-۹ N.m

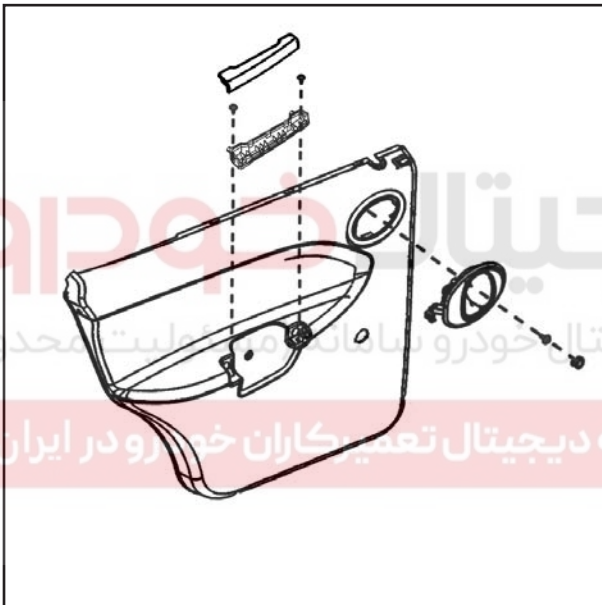




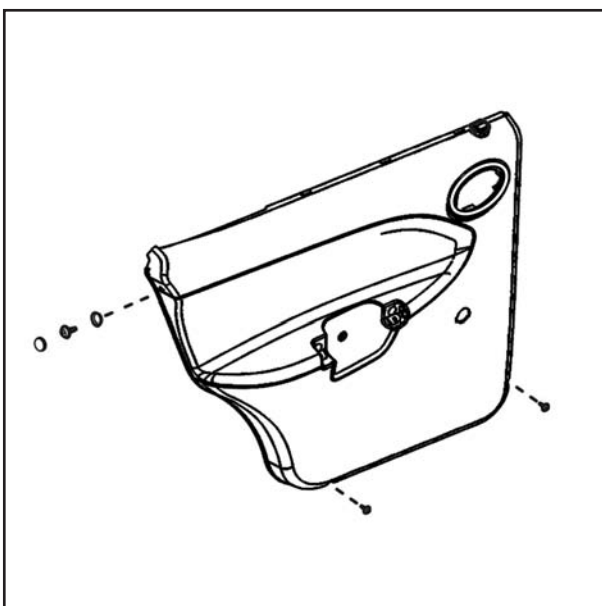


### پیاده کردن رودری عقب

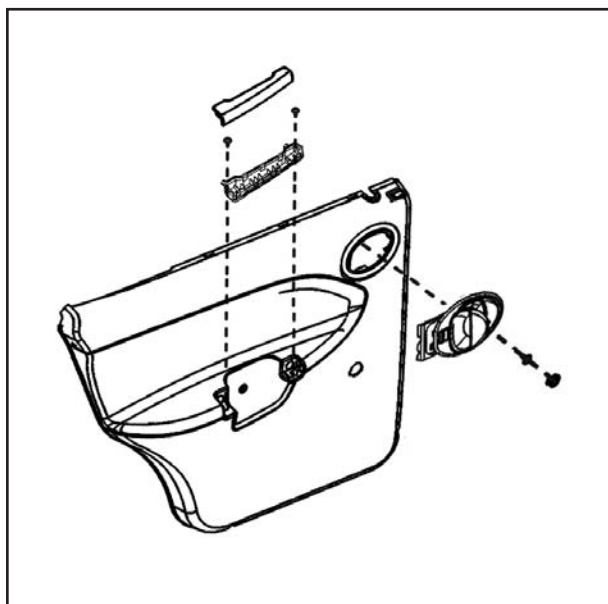
- ۱- کابل منفی باتری را جدا نمایید.
- الف: پیچ دستگیره داخلی شیشه بالا بر را باز و اتصالات کابل آن را آزاد نمایید.
- ب: پیچ دستگیره بازکن داخلی را باز نمایید.
- ج: پس از آن پیچ های رودری و سپس خود رودری را باز نمایید و رودری را بچرخانید تا از دستگیره بازکن داخلی خارج شود.



- ۲- پیچ دستگیره درب بازکن داخلی را باز نمایید.
- ۳- پیچ زیر آرنجی را باز نمایید.



- ۴- سه عدد پیچ رودری را باز نمایید.
- ۵- رودری عقب را بیرون بکشید تا خارها جدا گردد.
- ۶- رودری را از محل خود خارج نمایید.



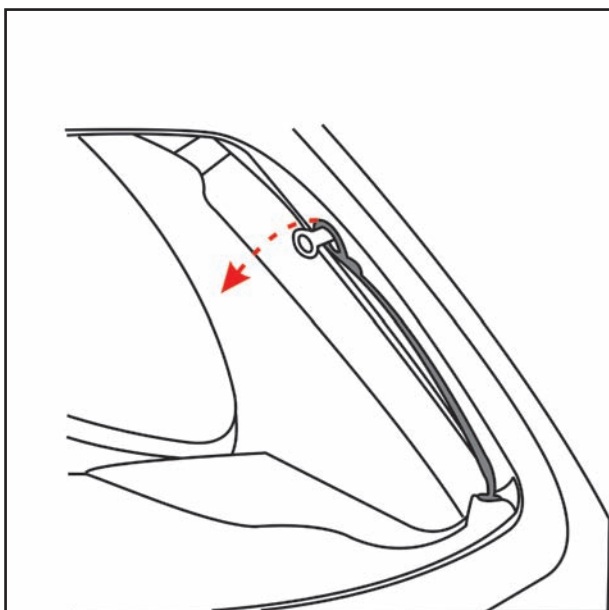
## سوار کردن رودری عقب

- ۱- رودری عقب را در محل خود قرار دهید و با فشار بروی محل خارها آن را محکم نمایید.
- ۲- پیچ در بازکن داخلی را ببندید.  
گشتاور مورد نیاز: ۲-۳ N.M
- ۳- پیچ زیر آرنجی را ببندید.  
گشتاور مورد نیاز: ۲-۳ N.M

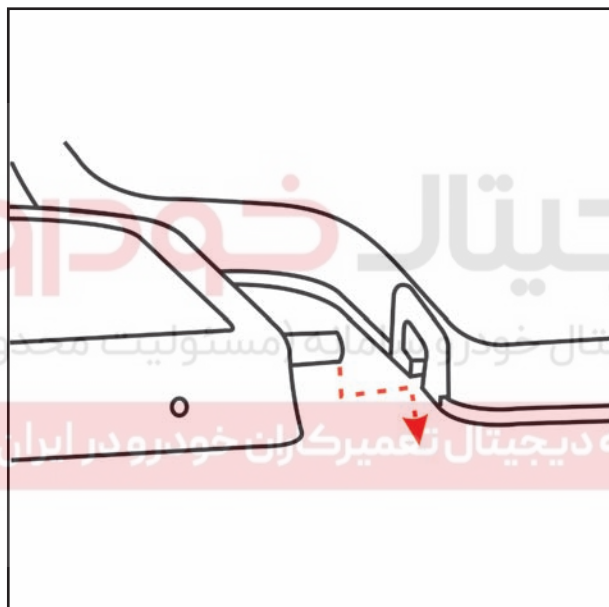


- ۴- ۳ عدد پیچ رو دری را ببندید.  
گشتاور مورد نیاز: ۲-۳ N.M





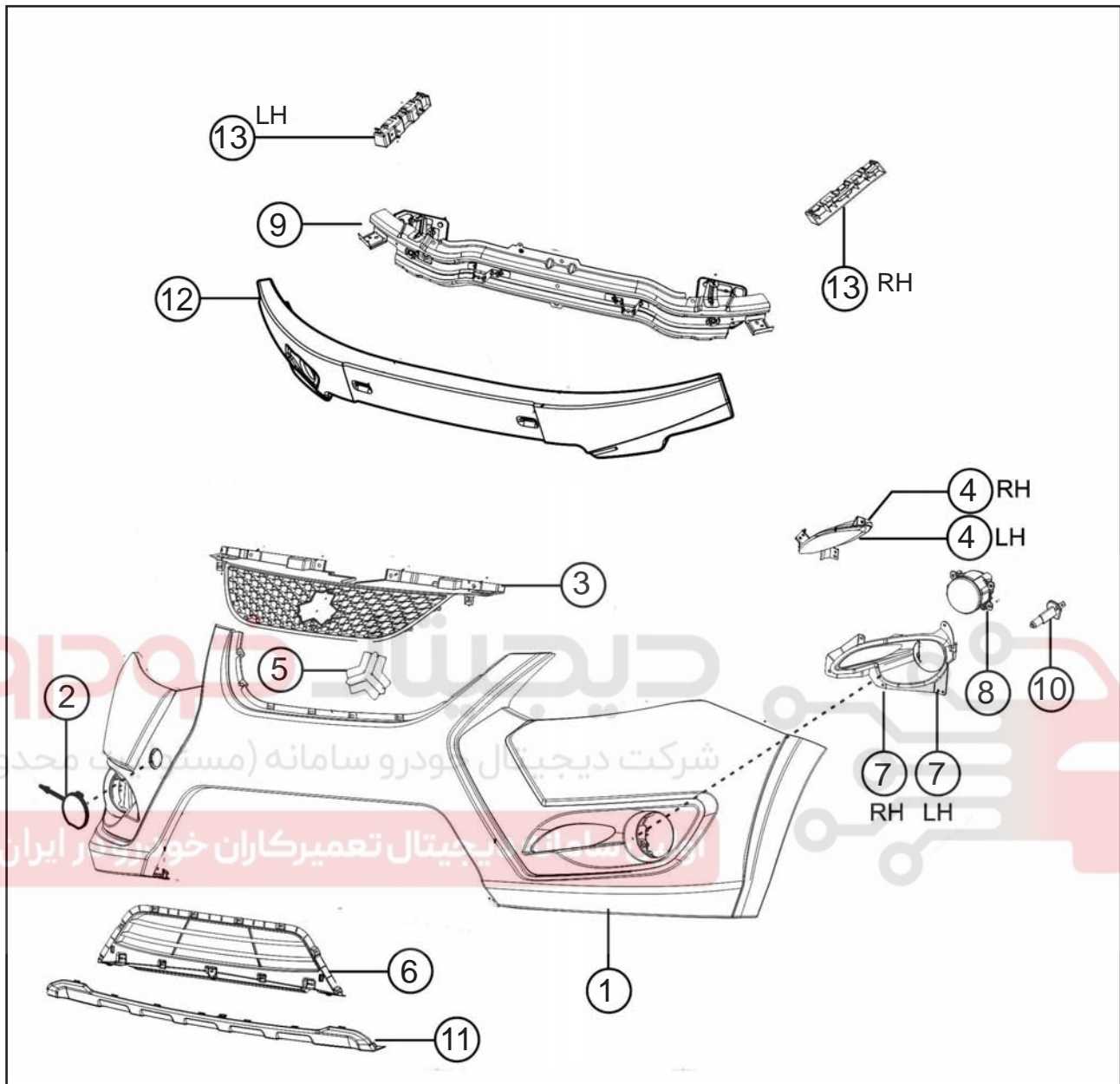
پیاده کردن طاقچه عقب:  
 ۱- درب صندوق را باز نمایید.  
 ۲- قلاب را از نگهدارنده جدا نمایید.



۳- طاقچه را به سمت پایین بکشید.  
 ۴- طاقچه را خارج نمایید.  
 ۵- برای سوار کردن طاقچه عکس مراحل بالا را انجام دهید.

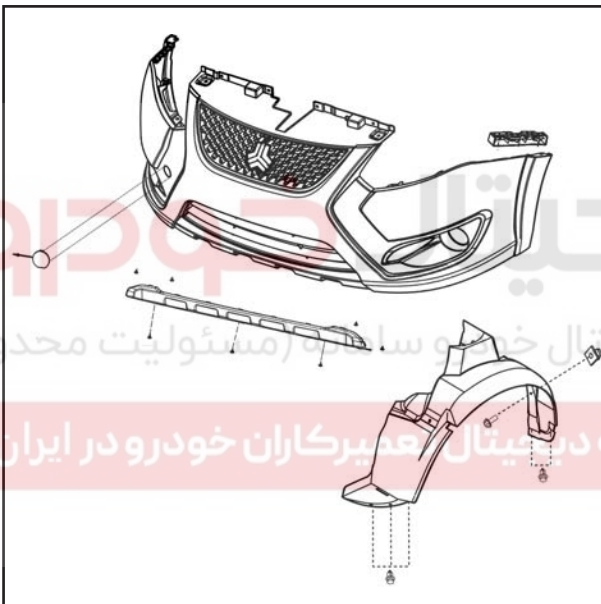
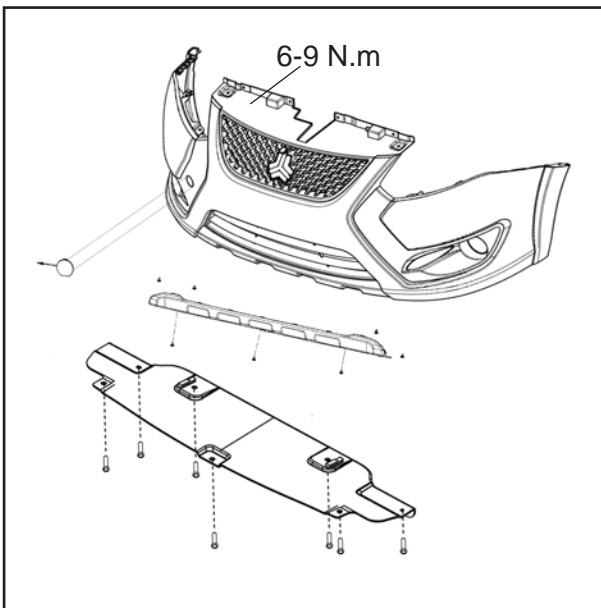


سپر  
سپر جلو



اجزا و قطعات

- |   |                              |
|---|------------------------------|
| ۱- سپر جلو                              | ۲- درپوش قلاب بکسل بند       |
| ۳- جلو پنجره                            | ۴- مجموعه چراغ روز راست و چپ |
| ۵- آرم سایپا                            | ۶- شبکه ورودی هوا پایین      |
| ۷- قاب تزئینی چراغ مه شکن جلو راست و چپ | ۸- مجموعه چراغ مه شکن جلو    |
| ۹- مجموعه تقویتی سپر جلو                | ۱۰- لامپ چراغ مه شکن H1      |
| ۱۱- مجموعه دیفیوزر سپر جلو              | ۱۲- فوم جلو                  |
| ۱۳- براکت کناری سپر جلو راست و چپ       |                              |



### سپر

پوسته سپر از جنس پلی پروپیلن می باشد.

### پیاده کردن سپر جلو

- ۱- مجموعه چراغ های جلو را پیاده نمایید.
- ۲- گل پخش کن چپ و راست را پیاده نمایید.
- ۳- هفت عدد پیچ صفحه سد هوا را باز نمایید.  
گشتاور مورد نیاز ۰/۶-۰/۹ کیلوگرم متر  
(۶-۹ نیوتن متر)
- ۴- چهار عدد پیچ و ۴ عدد خار بالای سپر را باز نمایید.
- ۵- چهار عدد خار زیر پوسته سپر را باز نمایید.
- ۶- سپر را از روی براکت های نصب شده بر روی گلگیر باز کنید.
- ۷- مجموعه سپر جلو را پیاده نمایید.
- ۸- جهت سوار کردن سپر جلو، عکس مراحل پیاده کردن عمل نمایید.

نکته : جهت نصب سپر جلو ابتدا خار وسطی بالای سپر را در محل خود قرار دهید و پس از موقعیت دهی سپر خارهای کناری را نصب نمایید و پس از تنظیم کامل موقعیت سپر، پیچ ها را سفت نمایید.

### بازدید

- ۱- سپر جلو را از نظر آسیب دیدگی پوسته و اطمینان از نصب صحیح آن بازرسی نمایید.
- ۲- سپر جلو را از نظر بسته بودن تمامی پیچ ها و خارها بازرسی نمایید.

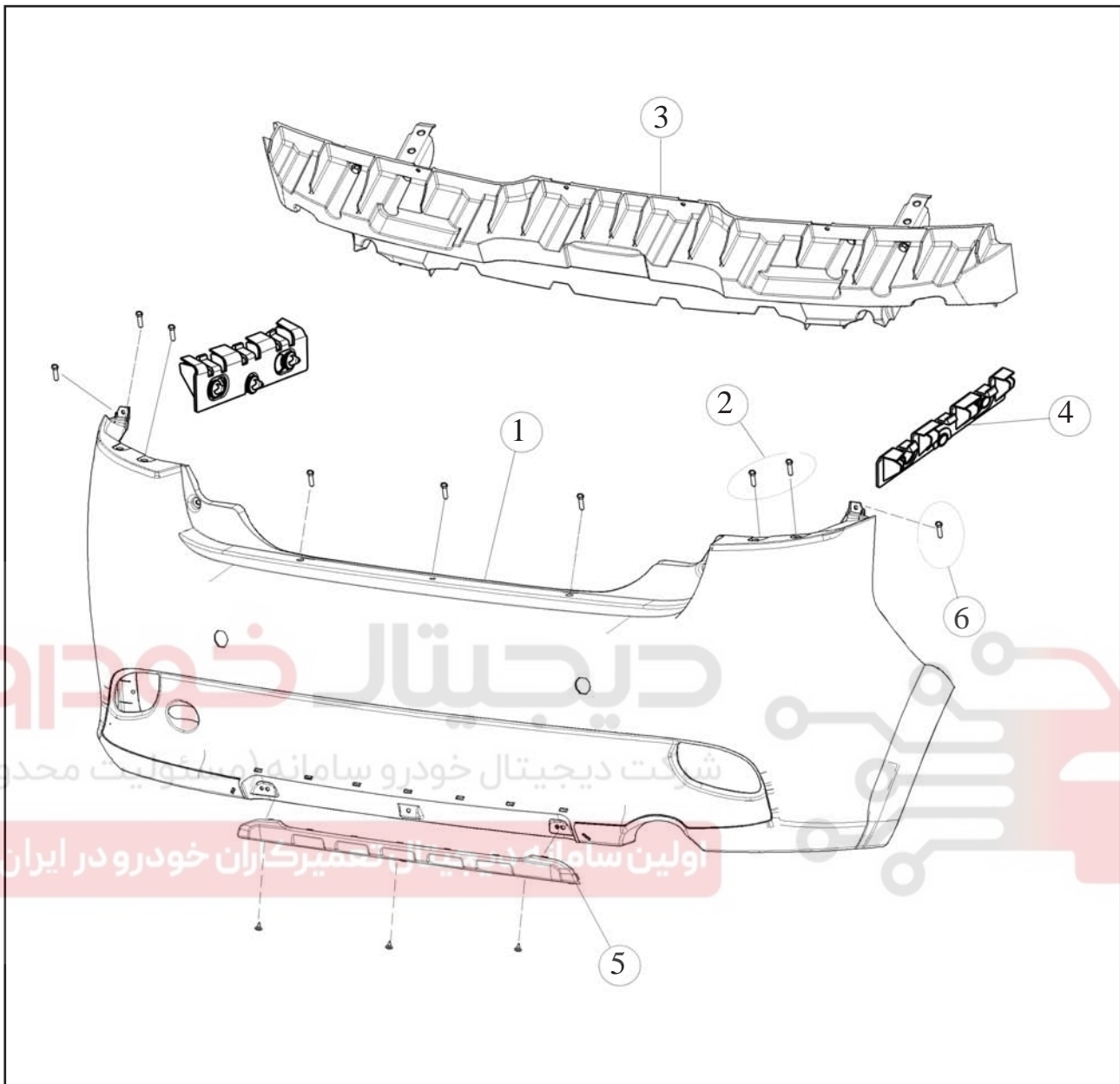
### پیاده کردن جلو پنجره

- ۱- درب موتور را باز کنید.
  - ۲- پیچهای اتصال جلو پنجره با سینی جلو خودرو را باز کنید.
  - ۳- جلو پنجره با ۸ عدد خار به پوسته سپر جلو متصل شده است آن را در جهت مخالف خودرو کمی فشار دهید تا آزاد گردد.
- مراحل سوار کردن عکس مراحل پیاده کردن می باشد.

### نصب آرم سایپا

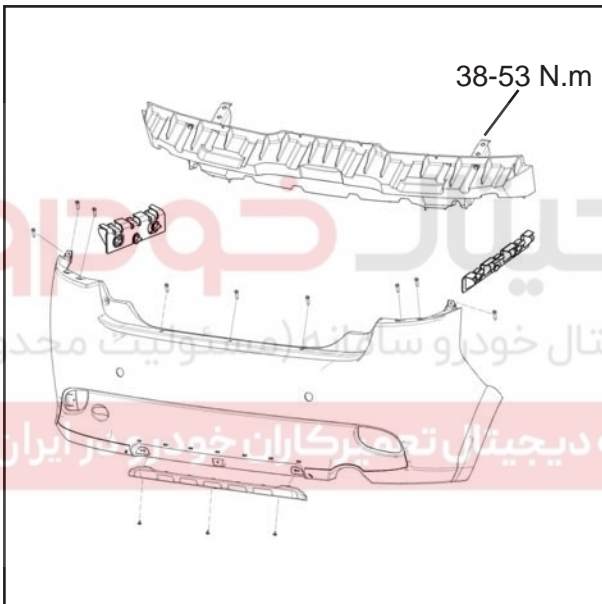
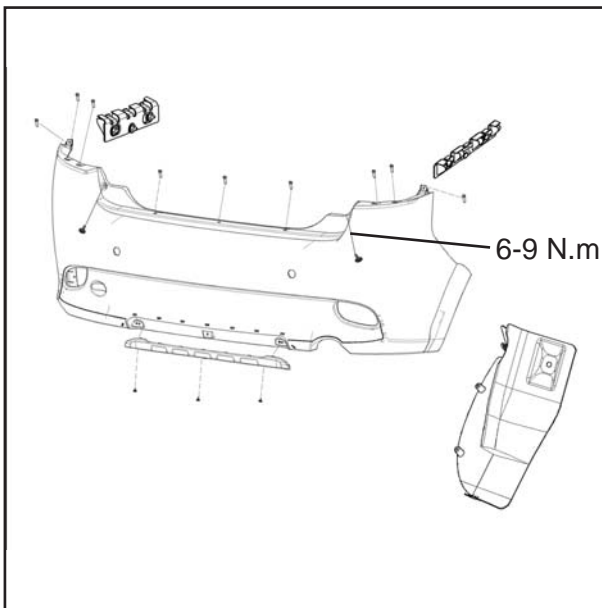
- ۱- آرم سایپا را از روی جلو پنجره نصب نمایید.
- اتصال آن به صورت چسبی می باشد.

## سپر عقب



## اجزا و قطعات

- (۱) پوسته سپر عقب
- (۲) خار مهره های نگهدارنده سپر عقب
- (۳) دیاق پلیمری سپر عقب
- (۴) براکت های نگهدارنده کناری سپر عقب
- (۵) محافظ زیر سپر عقب
- (۶) پیچ اتصال یال کناری سپر عقب



### عملکرد

سپر عقب از دو قسمت پوسته سپر و دیاق پلیمری سپر تشکیل شده است. پوسته سپر از جنس پلی پروپیلن و دیاق از جنس پلیمری می باشد.

### پیاده کردن سپر عقب

- ۱- مجموعه چراغ های عقب را باز نمایید. (مطابق باز کردن چراغ های عقب صفحه ۹۲)
- ۲- گل پخش کن چپ و راست را پیاده نمایید.
- ۳- پیچ سپر در گوشه سمت راست را باز نمایید.
- ۴- این عمل را برای سمت چپ تکرار نمایید.
- ۵- مهره های سمت چپ صندوق عقب دیاق را باز نمایید.
- ۶- این عمل را برای سمت راست تکرار نمایید.
- ۷- خارهای بالای سپر را باز نمایید.
- ۸- ۳ عدد خار زیر سپر را باز نمایید.
- ۹- پیچ های نگهدارنده سپر در سمت چپ را باز نمایید.
- ۱۰- این عمل را برای سمت راست تکرار نمایید.
- ۱۱- سپر عقب را از روی براکت های نصب شده بر روی گلگیر پیاده نمایید.
- ۱۲- برای سوار کردن، عکس مراحل پیاده کردن عمل نمایید.

گشتاور مورد نیاز:  $3/8-5/3$  کیلوگرم متر  
( $38-53$  نیوتن متر)

نکته: جهت نصب سپر عقب، ابتدا خار وسطی بالای سپر را نصب نموده سپس یال های کناری سپر را به براکت نصب کنید و بقیه خارها را ضربدری ببندید.

### بازدید

- ۱- سپر عقب را از نظر آسیب دیدگی پوسته و اطمینان از نصب صحیح آن بازرسی نمایید.
- ۲- سپر عقب را از نظر بسته بودن تمامی پیچ ها و خارها بازرسی نمایید.

## صندلی صندلی جلو



### اجزا و قطعات

- ۱) قاب کناری صندلی
- ۲) مکانیزم تنظیم پشتی صندلی
- ۳) کفی صندلی
- ۴) پایه و ریل صندلی
- ۵) قفل کمر بند ایمنی
- ۶) پشتی صندلی
- ۷) پشت سری



**عملکرد**

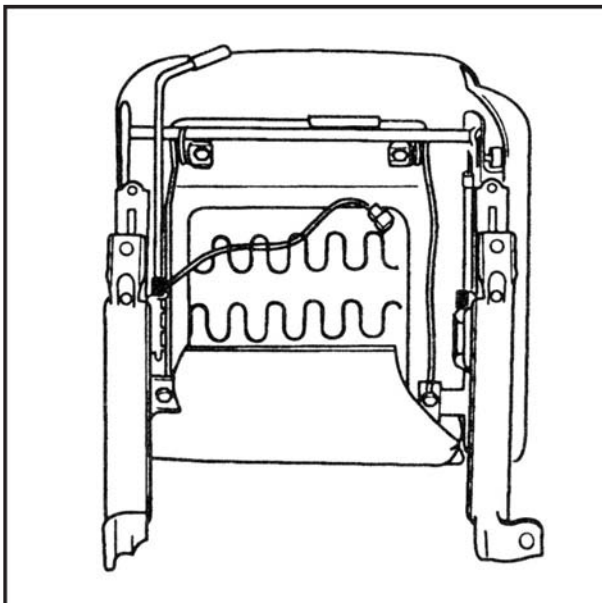
صندلی جلو از دو قسمت کفی و پشتی تشکیل شده است. به طوری که مجموعه پشتی و کفی امکان جابجایی و حرکت، همچنین تعمیر را دارد. تنظیم پشتی و کفی صندلی به وسیله دو اهرم صورت می گیرد. پشت سری صندلی قابل تنظیم و پیاده شدن است. اهرم تنظیم موقعیت کفی در قسمت زیرین و اهرم تنظیم ارتفاع آن در گوشه سمت چپ و راست صندلی های جلو قرار گرفته است. با بالا کشیدن اهرم زیر صندلی، صندلی آزاد شده و روی ریل به سمت عقب و جلو حرکت می کند. اهرم تنظیم پشتی صندلی در قسمت کناری صندلی ها در هر طرف قرار گرفته و در صورت بالا کشیدن اهرم و با اعمال نیرو به پشتی صندلی می توان آن را حرکت داد. در غیر این صورت پشتی صندلی به حالت عمودی اولیه بر می گردد. مجموعه تنظیم کننده پشتی صندلی نیز قابلیت تعویض دارد. صندلی راننده مجهز به اهرم های تنظیم ارتفاع در سمت چپ کفی صندلی می باشد. این اهرم ها نیز قابلیت تعویض دارند.

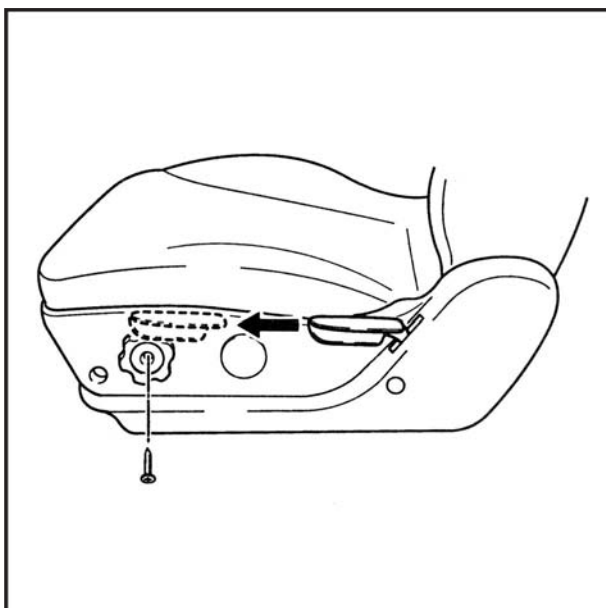
**پیاده کردن صندلی جلو**

- ۱- اهرم تنظیم پشتی صندلی را بکشید و اجازه دهید پشتی تا انتها به جلو حرکت کند.
  - ۲- اهرم تنظیم کفی صندلی را بکشید و صندلی را تا انتها به عقب حرکت دهید.
  - ۳- پیچ های جلوی صندلی را باز نمایید.
  - ۴- صندلی را به جلو حرکت دهید.
  - ۵- پیچ و مهره های پشت صندلی را باز نمایید.
  - ۶- صندلی را خارج نمایید.
  - ۷- برای سوار کردن صندلی، عکس مراحل پیاده سازی عمل نمایید.
- گشتاور مورد نیاز:  $5/2 - 3/9$  کیلوگرم متر  
( $39 - 52$  نیوتن متر)

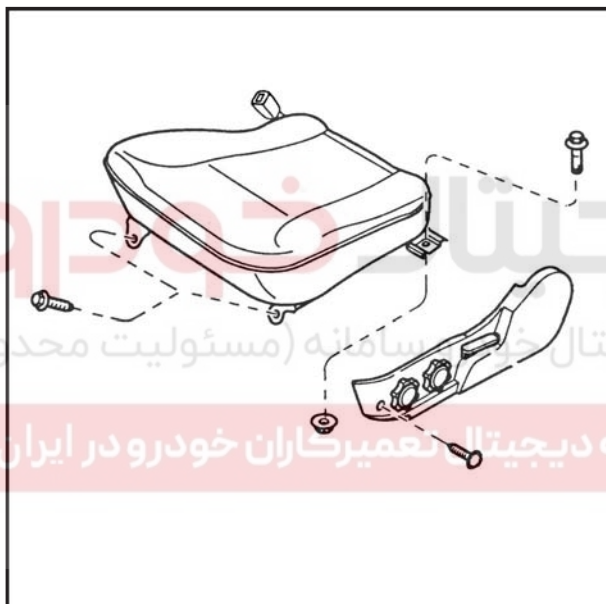
**بازدید**

- ۱- اهرم های پشتی و کفی صندلی را کنترل نمایید که عملکرد مناسب داشته و گیر نکنند.
- ۲- قسمت زیرین صندلی را از لحاظ ظاهری بازدید نمایید و مجموعه تنظیم کننده ها را از نظر آسیب دیدگی و سایش بررسی نمایید.
- ۳- به قطعات متحرک بدون روکش گریس بزنید.

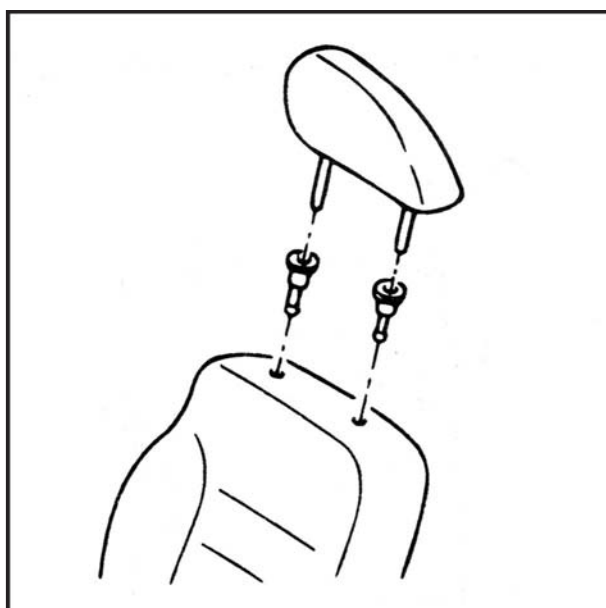




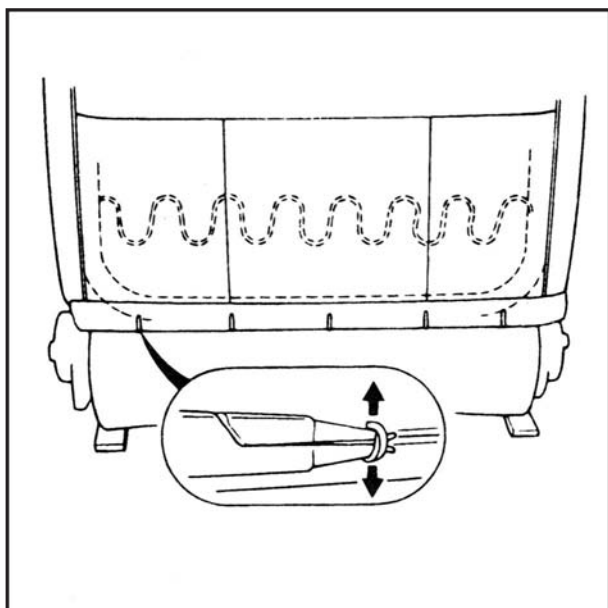
- پیاده کردن روکش پشتی صندلی جلو
- ۱- صندلی را از روی خودرو پیاده نمایید.
  - ۲- قاب اهرم تنظیم پشتی صندلی را پیاده نمایید.



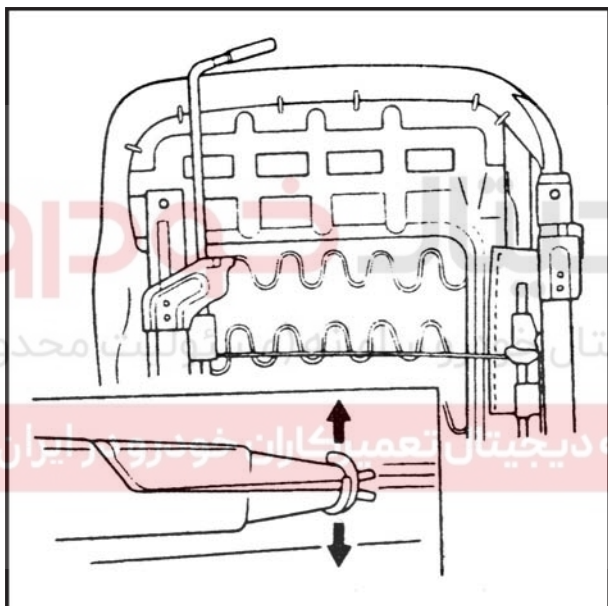
- ۳- از قسمت زیر صندلی، نگهدارنده های پیچ را به داخل فشار دهید و درپوش را پیاده نمایید.
- ۴- پیچ های قاب کناری صندلی را باز نمایید.
- ۵- برای صندلی راننده بعد از باز کردن درپوش اهرم، پیچ آن را باز نمایید و اهرم تنظیم را پیاده نمایید.



- ۶- قاب کناری صندلی را پیاده نمایید.
- ۷- پشت سری را پیاده نمایید و نگهدارنده های آن را از محل خود خارج نمایید.



- ۸- خارهای فنری روکش پشتی صندلی را خارج نمایید.
- ۹- روکش صندلی را رو به بالا کشیده و از محل خود خارج نمایید.
- ۱۰- جهت سوار کردن، عکس مراحل پیاده کردن عمل نمایید.

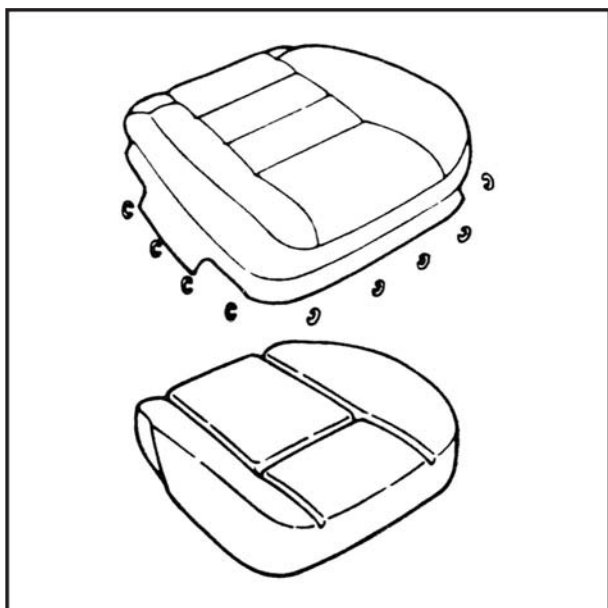


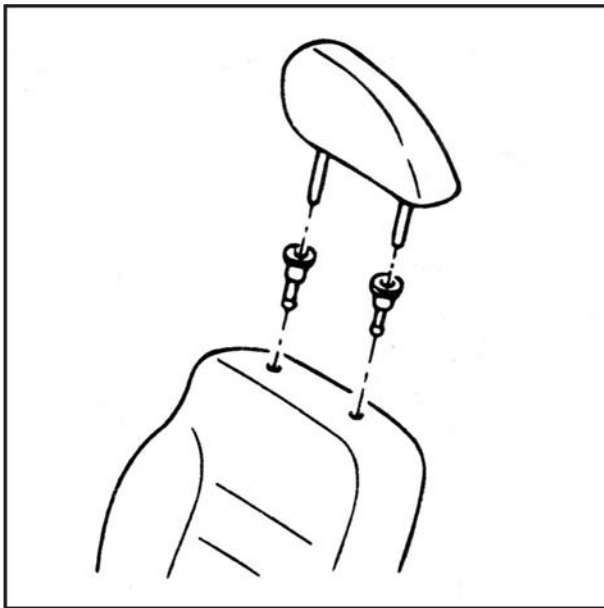
### پیاده کردن روکش کفی صندلی جلو

- ۱- اهرم تنظیم پشتی صندلی را خارج نمایید.
- ۲- خارهای فنری روکش کفی را خارج نمایید.
- ۳- روکش کفی و فوم را پیاده نمایید.

### سوار کردن روکش کفی صندلی جلو

- ۱- روکش را روی فوم صندلی قرار دهید.
- ۲- خارهای فنری را نصب نمایید.
- ۳- پشتی صندلی و اهرم تنظیم صندلی را نصب نمایید.





### پیاده کردن پشت سری

- ۱- پشت سری را بالا بکشید تا قفل شود.
- ۲- ضامن نگهدارنده پشت سری را فشار داده و آن را خارج نمایید.

### سوار کردن پشت سری

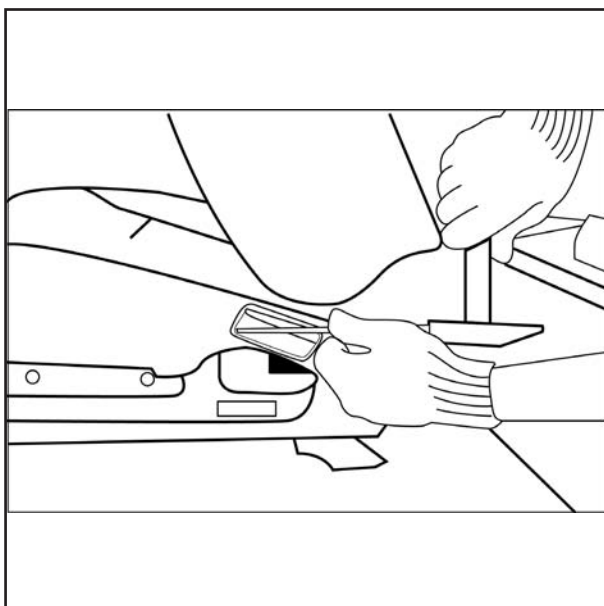
- ۱- پشت سری را روی نگهدارنده های آن قرار داده و آن را به سمت پایین فشار دهید تا قفل شود.
- ۲- ضامن نگهدارنده پشت سری را فشار داده و پشت سری را به اندازه مناسب تنظیم نمایید.



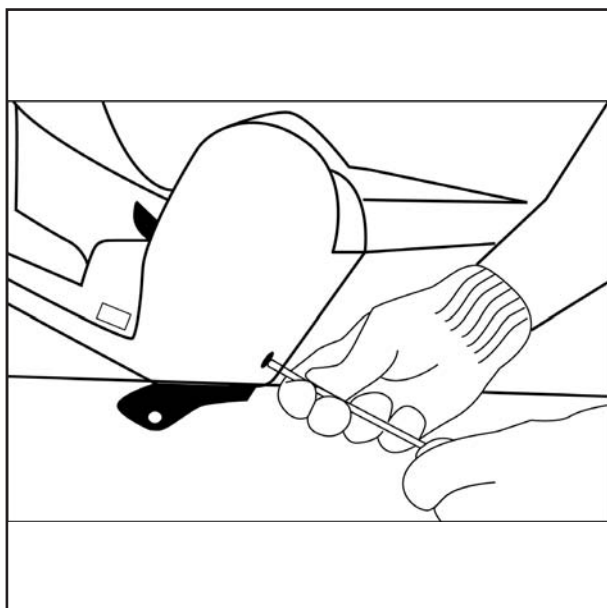
### باز کردن و نصب ریل با مکانیزم تنظیم ارتفاع

#### باز کردن

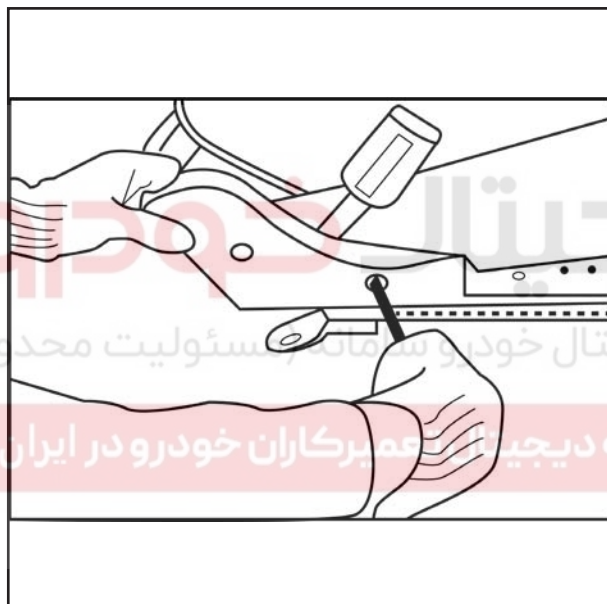
- ۱- بوسیله پیچ گوشتی چهار سو دستگیره مکانیزم تنظیم ارتفاع را باز کنید.



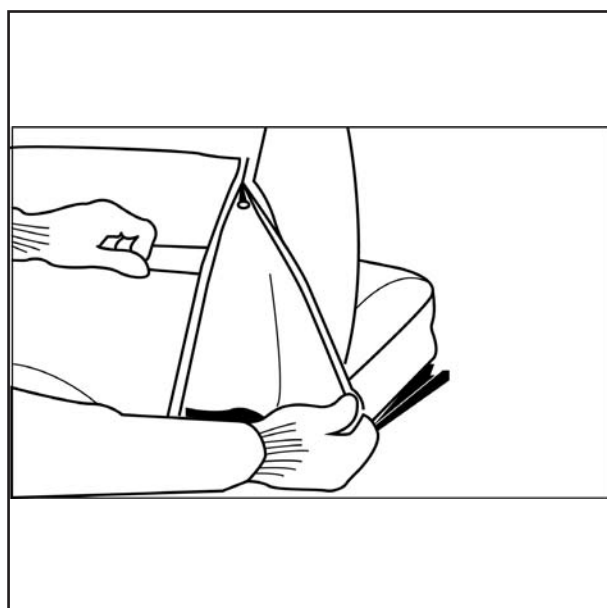
- ۲- دستگیره مکانیزم را مطابق تصویر بیرون بیاورید. توجه: در هنگام نصب دستگیره مکانیزم جدید استفاده گردد.



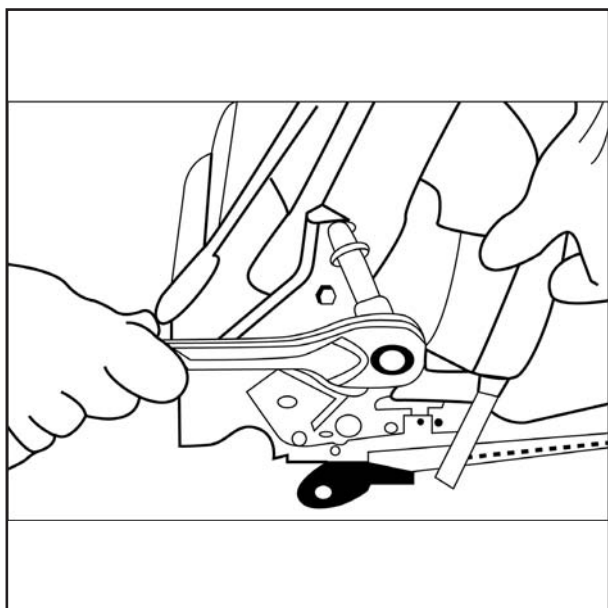
۳- پیچ های قاب مکانیزم سمت چپ را بوسیله پیچ گوشتی چهارسو باز کرده و سپس قاب مکانیزم را از محل خود خارج کنید.



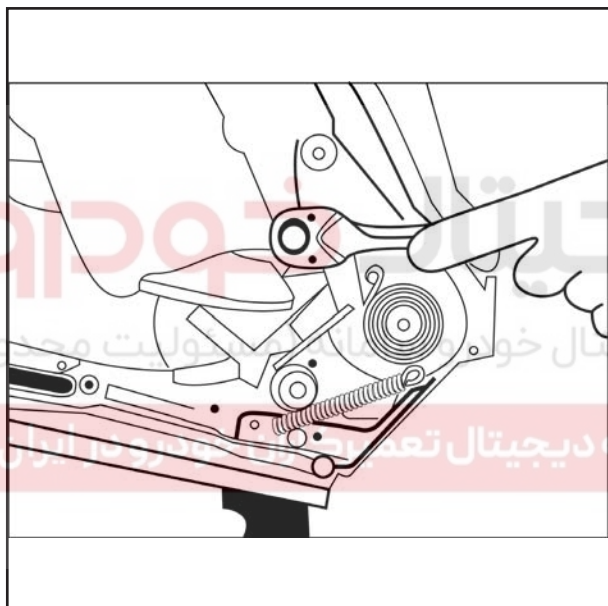
۴- پیچ های قاب مکانیزم سمت راست را باز کنید و قاب را خارج نمایید.



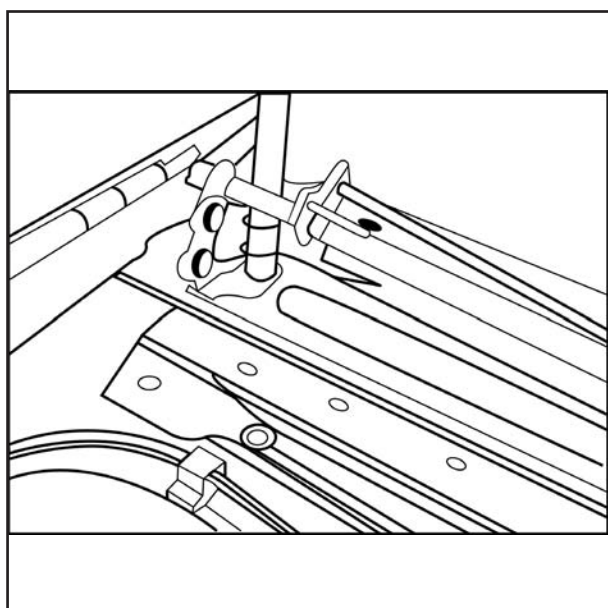
۵- زیپ های پشتی عقب را مطابق تصویر باز کنید.



۶- پیچ های مکانیزم سمت راست را بوسیله آچار بکس ۱۴ باز کنید و آن را از سمت راست جدا نمایید.

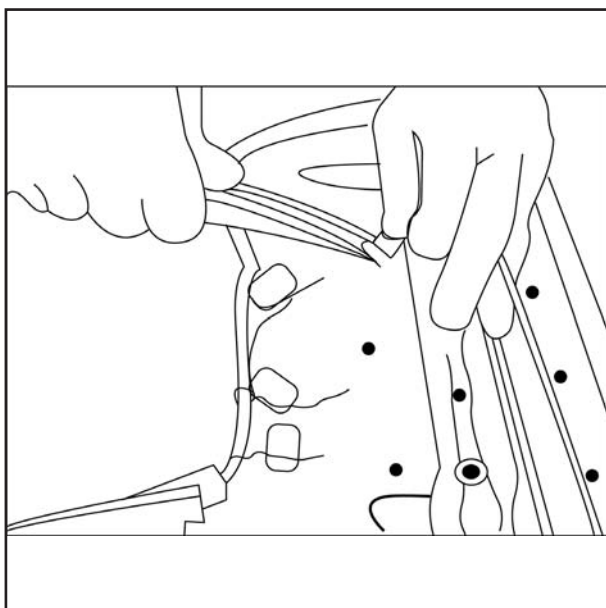


۷- پیچ های مکانیزم سمت چپ را بوسیله آچار بکس ۱۴ باز کنید و آن را از سمت چپ جدا نمایید. بدین ترتیب پشتی از کفی صندلی جدا می گردد.

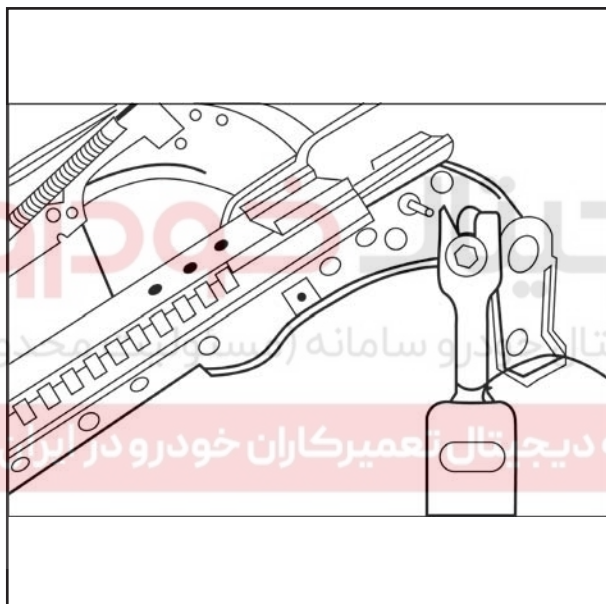


۸- پیچ های مجموعه ریل و مکانیزم را بوسیله آچار بکس ۱۲ باز کنید تا بدین ترتیب سینی و کفی از مجموعه ریل و مکانیزم صندلی جدا گردد.

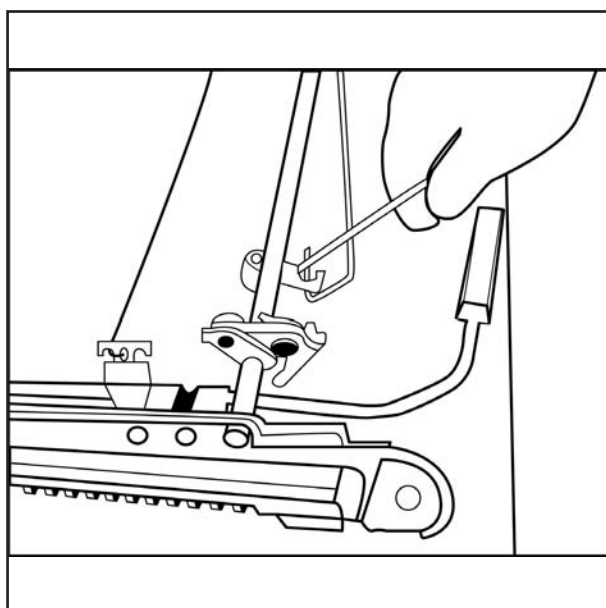
۹- بست قفل کمر بند ایمنی را مطابق تصویر از سینی جدا کنید.

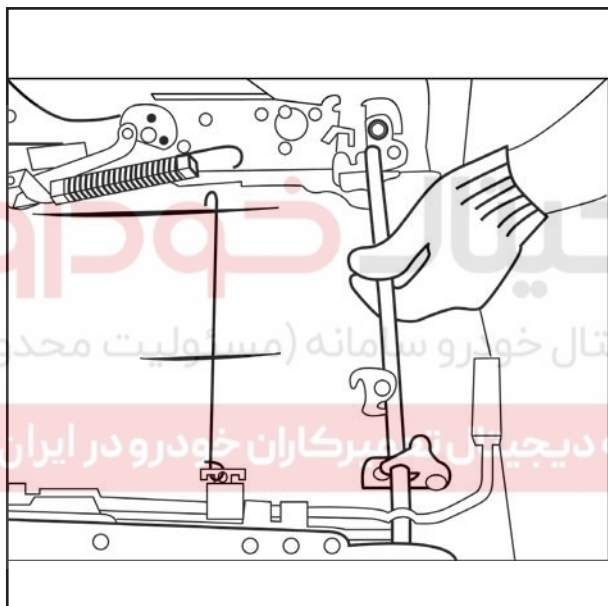
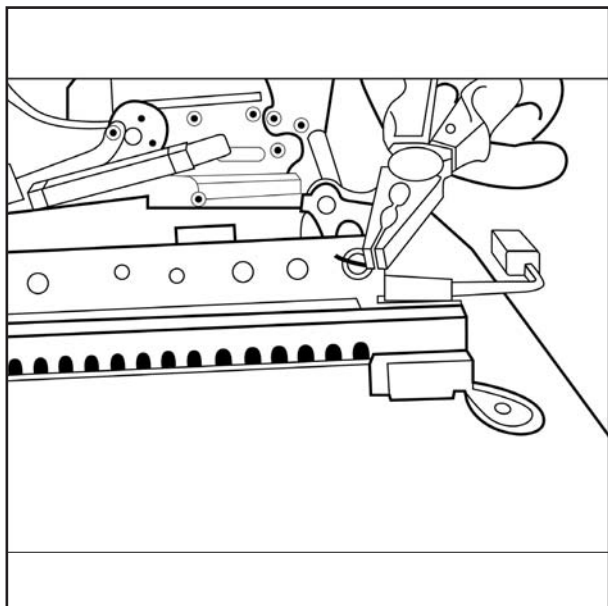


۱۰- قفل کمر بند ایمنی را بوسیله آچار بکس ۱۷ باز کنید.



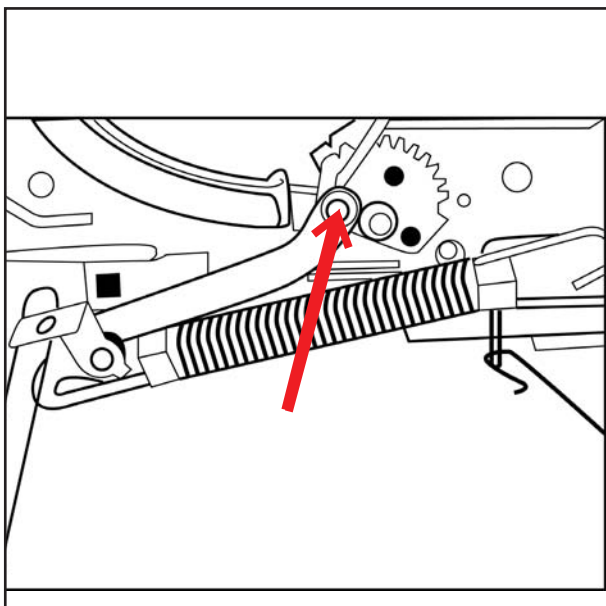
۱۱- مفتول برگشت تنظیم ارتفاع را از محل خود خارج کرده و سپس اسپیل لوله جلویی مکانیزم تنظیم ارتفاع را از محل خود خارج نمایید.



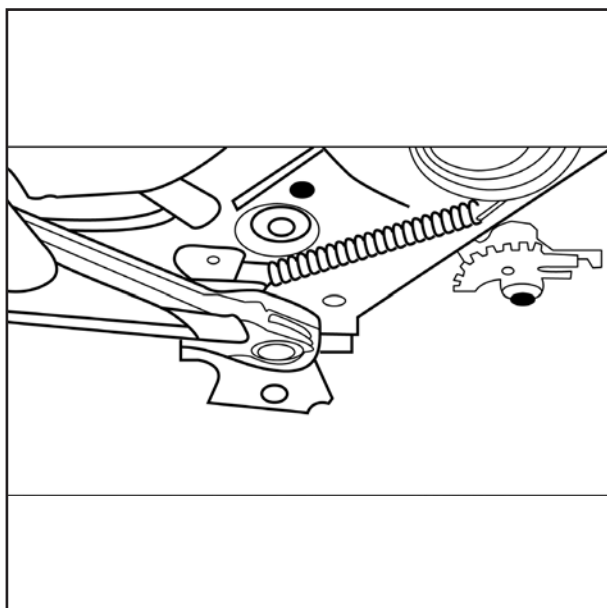


۱۲- با مقداری چرخش لوله تنظیم ارتفاع دندانها را آزاد کرده تا لوله از براکت جدا گردد و سپس سیم رابط ریل را بوسیله انبردست جدا کنید.

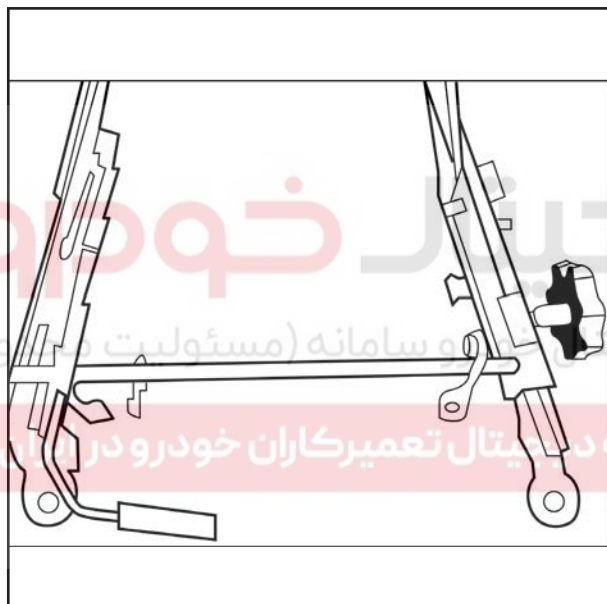
۱۳- واشر مخروطی را بوسیله پیچ گوشتی دوسو از محل خود خارج کنید. جهت نصب از دهانه بکس ۸ استفاده کنید.





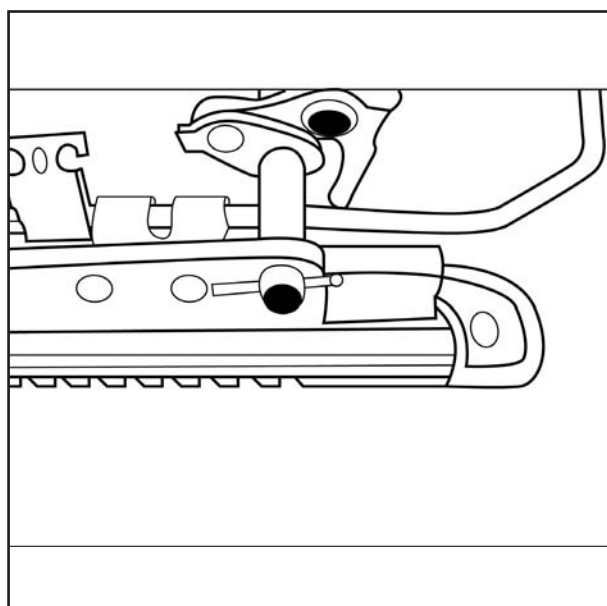


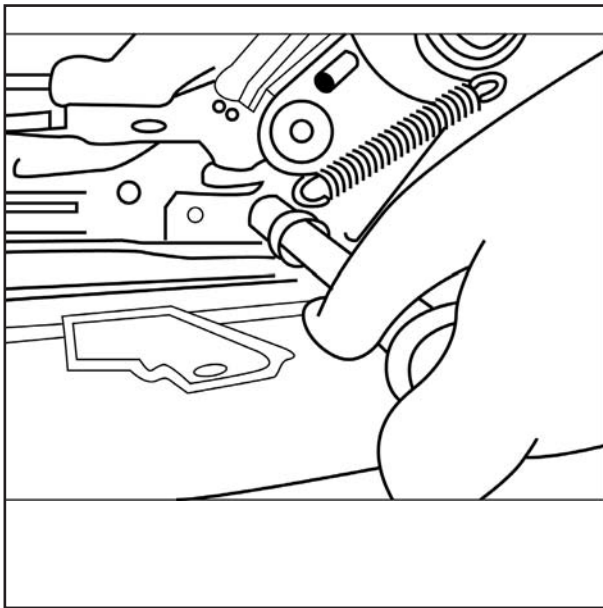
۱۴- لوله عقبی و جلویی مکانیزم تنظیم ارتفاع را بوسیله آچار بکس ۱۲ باز کنید و آنها را خارج نمایید.



### نصب کردن

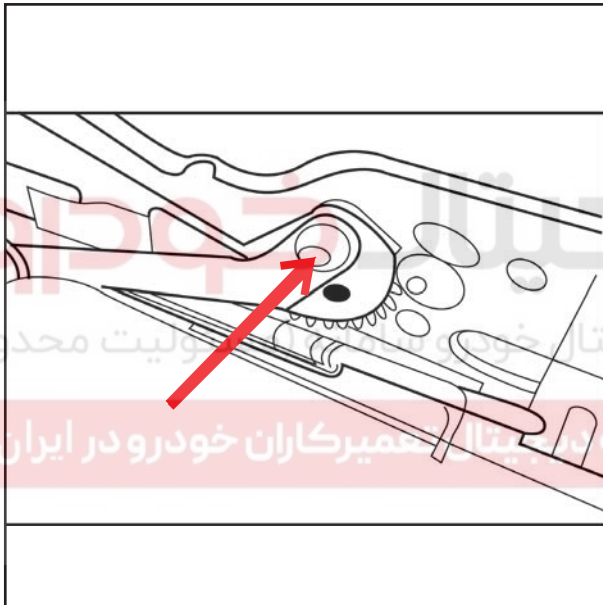
۱- لوله جلویی مکانیزم تنظیم ارتفاع در داخل سایه چپ و راست قرار داده و اشپیل لوله جلویی مکانیزم تنظیم ارتفاع را در داخل سایه چپ و راست قرار دهید و مفتول فنر برگشت و کنترل عملکرد بالابر از طریق دستگیره پلاستیکی را نصب کنید.



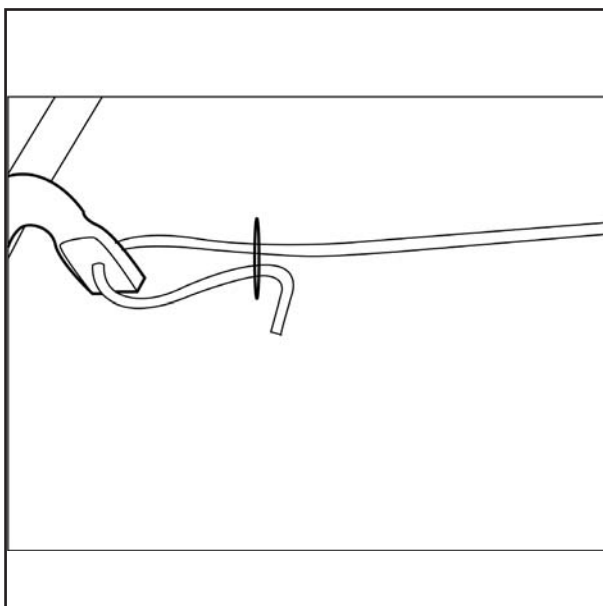


۲- لوله عقب مکانیزم تنظیم ارتفاع را در داخل سایید  
چپ قرار داده و حدود نیم دور بچرخانید سپس سمت  
راست لوله را در جای خود قرار داده و مهره واشر دار  
آن را ببندید.

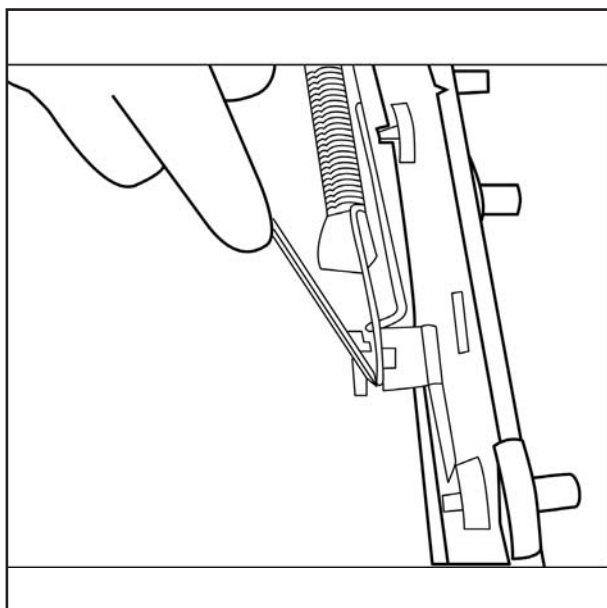
گشتاور محکم کردن: ۲۷-۲۱ N.m



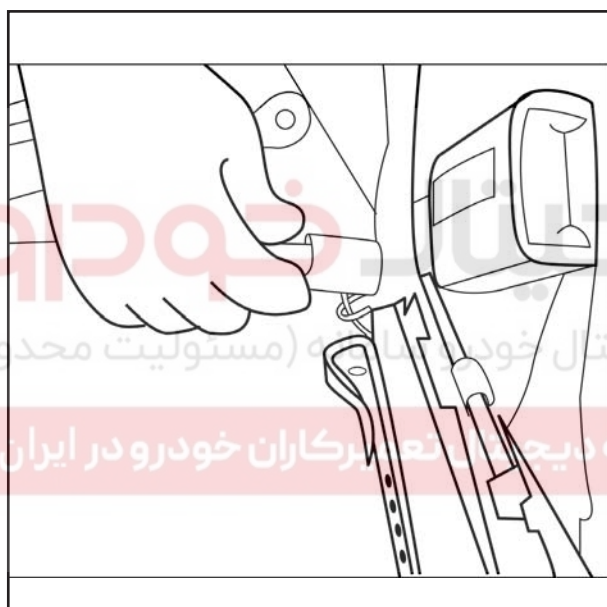
۳- بازویی بزرگ مکانیزم تنظیم ارتفاع را در جای خود  
قرار داده و سپس واشر مخروطی را نصب کنید.



۴- سیم رابط ریل را در محل خود قرار دهید.(ابتدا  
سمت خم خورده را در محل خود قرار داده و دهانه آن  
را جمع می کنیم سپس با انبر دست سمت دیگر سیم  
رابط را که صاف می باشد، دقیقا از محل سوراخ رابط  
خم گردد و پس از آن خمی دیگر در جهت مخالف قبلی  
تا حالت عدد ۷ ایجاد شود، سپس به وسیله واشر تخت  
فلزی به ضخامت 1mm محکم می گردد).



۵- فنر لول بزرگ را مانند شکل در جای خود قرار دهید.



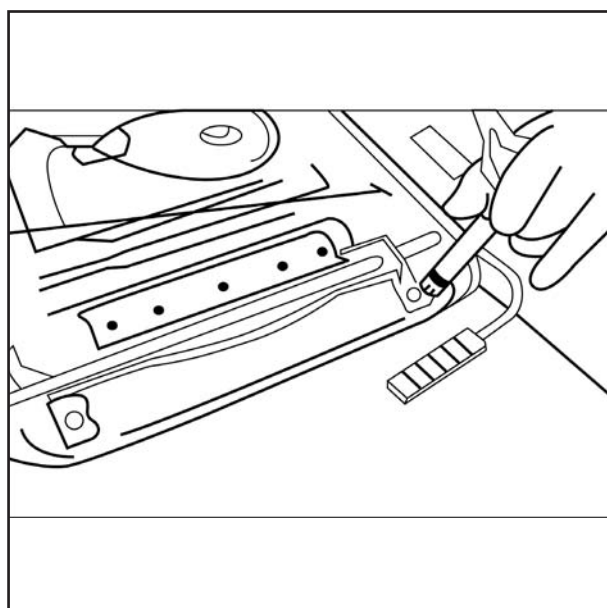
۶- قفل کمر بند ایمنی را در جای خود محکم کنید.

گشتاور محکم کردن: ۴۰-۵۰ N.m

نکته مهم: در صورت آسیب دیدن به بست قفل کمر بند ایمنی و عدم امکان نصب مجدد بر روی سینی کفی از بست نگهدارنده سالم ( بست کمر بندی ۱۰ سانتی متر) استفاده گردد و بر روی سینی نصب شود.

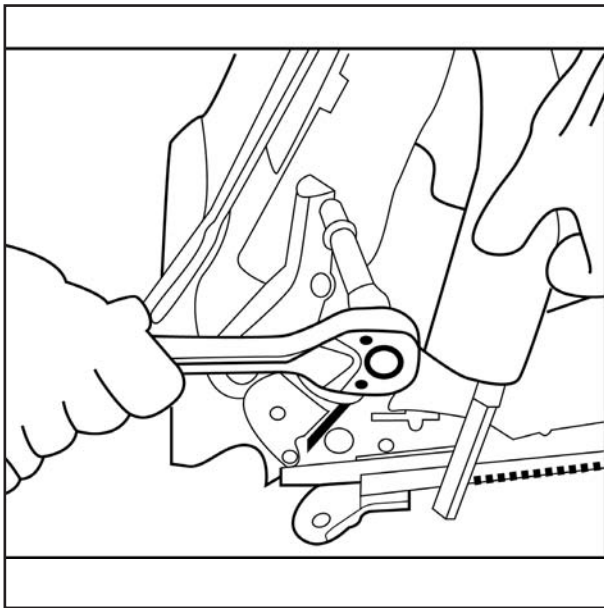
شرکت دیجیتال خودرو (مسئولیت محدود)

اولین سامانه دیجیتال تعمیرکاران خودرو در ایران

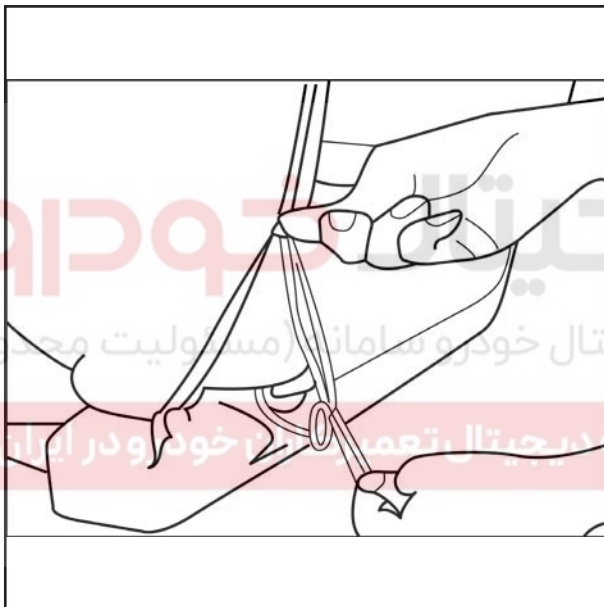


۷- مجموعه ریل و مکانیزم را بر روی سینی کفی نصب کنید.

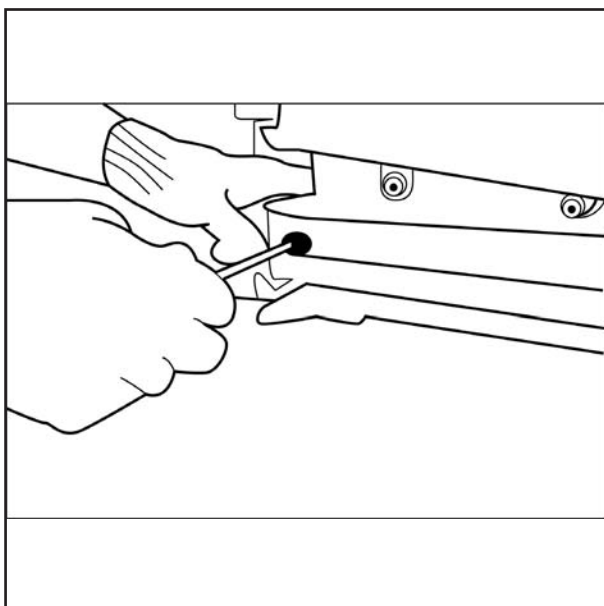
گشتاور محکم کردن: ۲۱-۲۷ N.m



۸- پیچ های اتصال براکت به پشتی صندلی را ببندید.  
گشتاور محکم کردن: ۴۵-۵۷ N.m



۹- زیپ های روکش پشتی را ببندید.

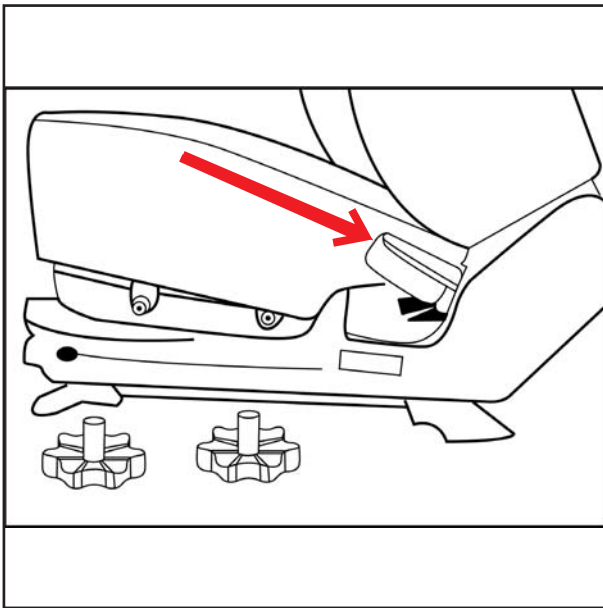


۱۰- قاب های بغل مکانیزم چپ و راست را ببندید.



دیجیتال خودرو  
شرکت دیجیتال خودرو سامان (مسئولیت محدود)  
اولین سامان دیجیتال تعمیرات خودرو در ایران

۱۱- دستگیره مکانیزم را بوسیله دست جا بزنید.

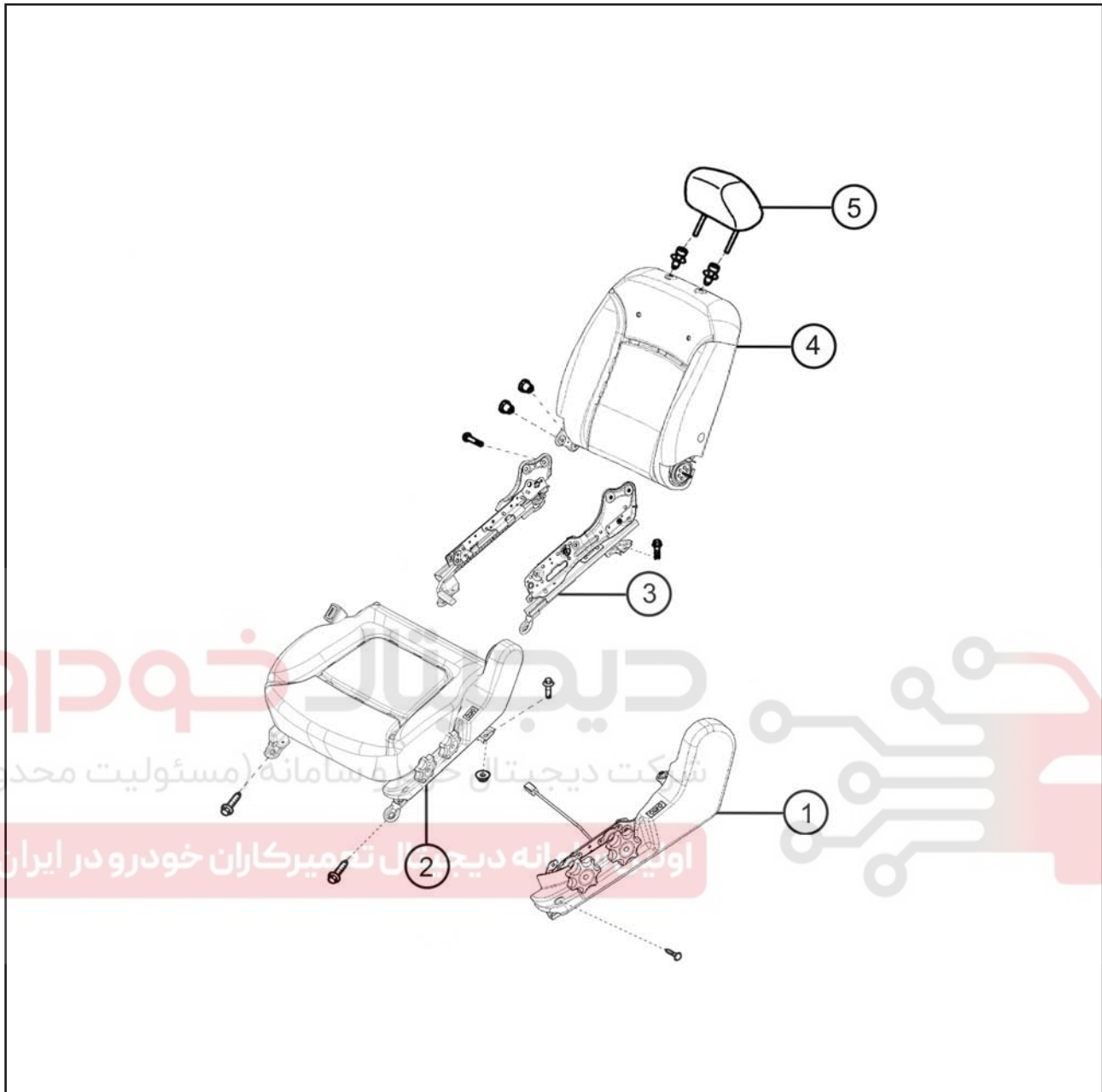


۱۲- دستگیره های اهرم تنظیم ارتفاع را نصب کنید.



دیجیتال خودرو  
شرکت دیجیتال خودرو سامانه های مسئولیت محدود)  
اولین سامانه دیجیتال تعمیرکاران خودرو در ایران

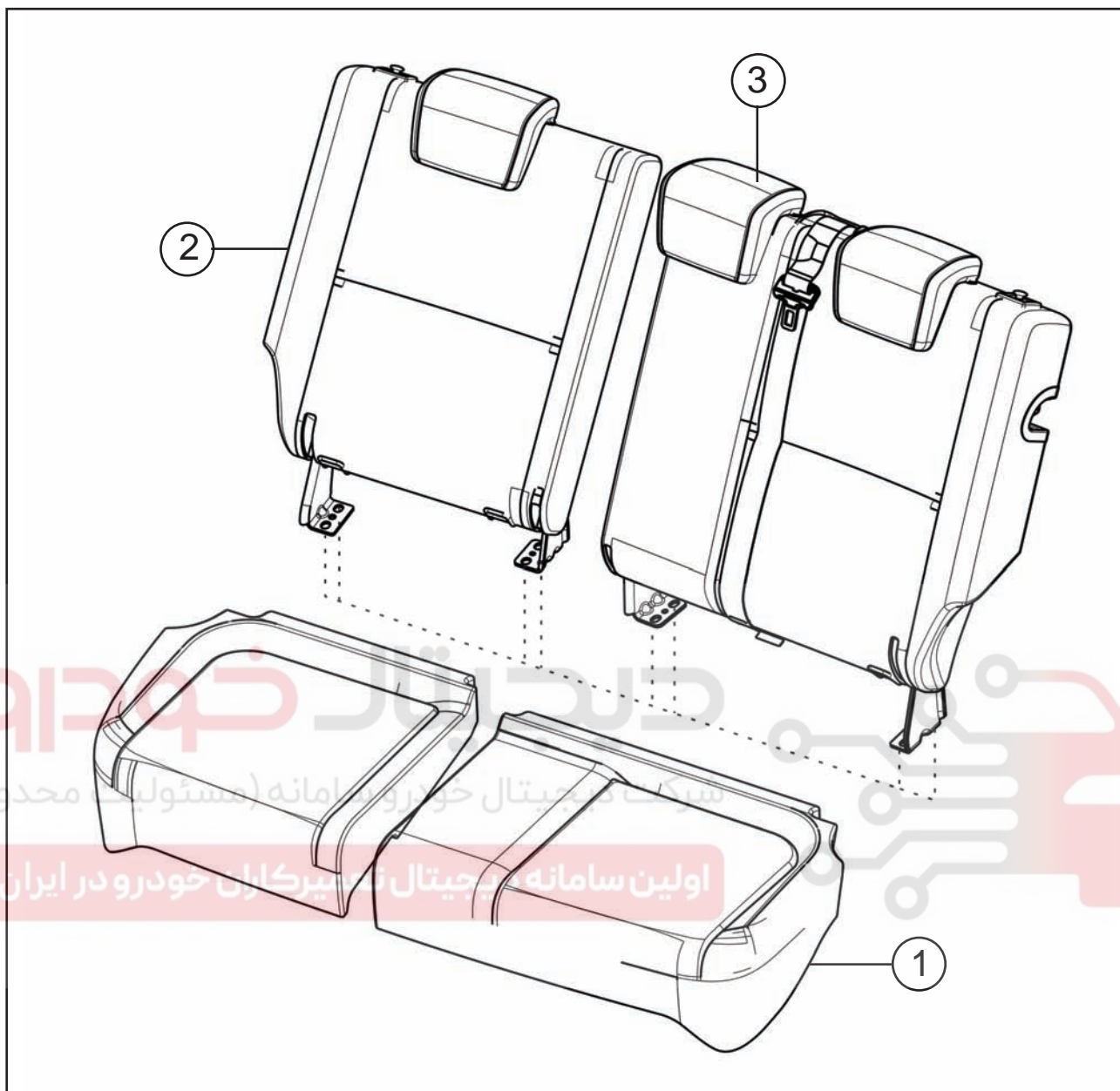
## صندلی جلو برقی



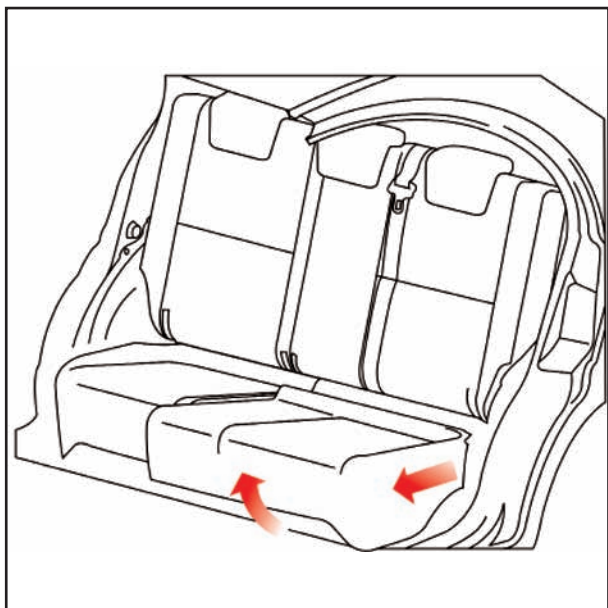
## اجزا و قطعات

- ۱) قاب کناری صندلی
- ۲) کفی صندلی
- ۳) پایه و ریل صندلی
- ۴) پشتی صندلی
- ۵) پشت سری

صندلی عقب

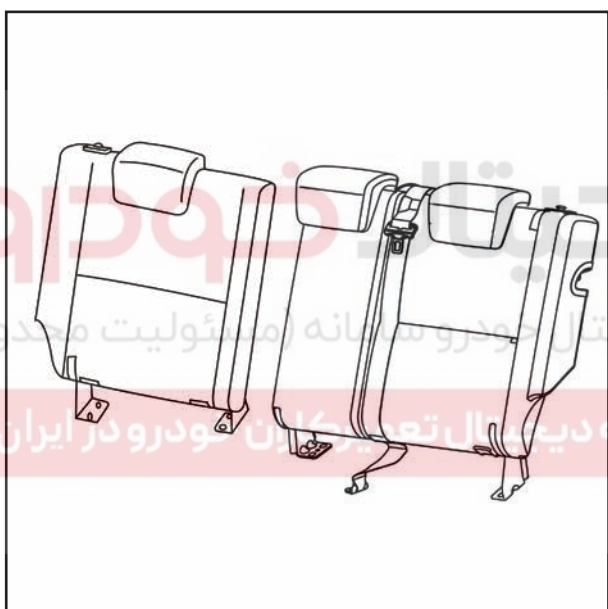


- ۱- کفی صندلی
- ۲- پشتی صندلی
- ۳- پشت سری



### پیاده کردن

- ۱- قسمت نشیمن صندلی را به سمت صندلی جلو و بالا بچرخانید (مطابق شکل).
- ۲- کمر بند ایمنی را آزاد نمایید.
- ۳- پیچ و مهره پشتی صندلی را باز نمایید. گشتاور مورد نیاز:  $5/2 - 3/9$  کیلوگرم متر (  $39 - 52$  نیوتن متر )
- ۴- صندلی را خارج نمایید.



### سوار کردن

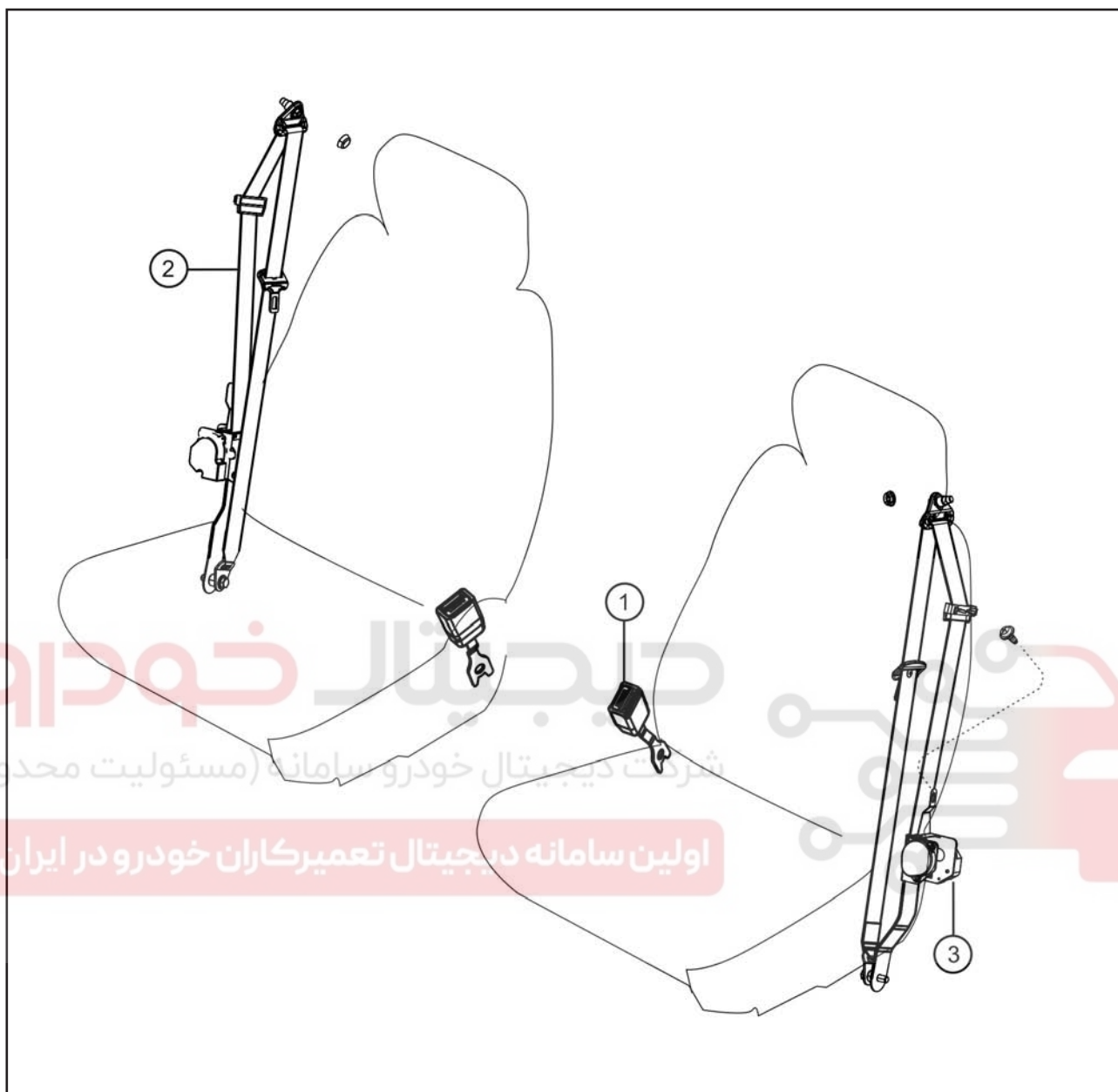
سوار کردن، عکس مراحل پیاده کردن می باشد.

### پیاده و سوار کردن پشت سری

همانند صندلی جلو در همین کتاب صفحه ۷۳ عمل شود.



## کمر بند ایمنی جلو



- (۱) مجموعه قفل کمر بند جلو  
 (۲) تسمه کمر بند جلو  
 (۳) مجموعه جمع کن کمر بند

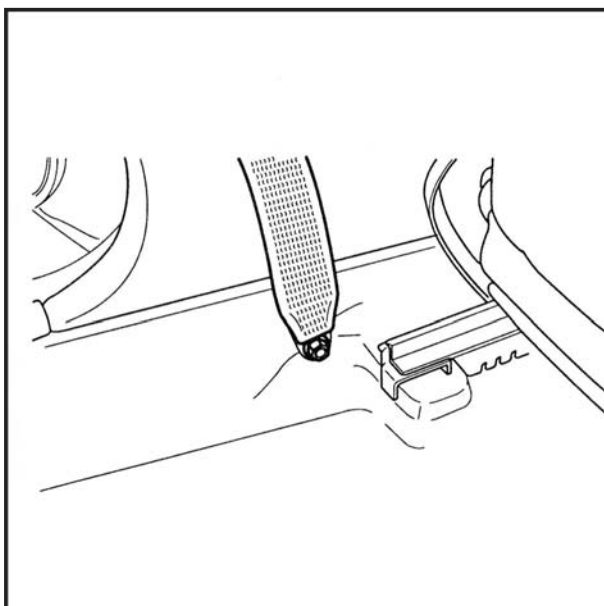
### عملکرد

کمربند ایمنی از پنج نگهدارنده تشکیل شده است . دو سرنشین جلو و دو سرنشین عقب دارای کمربند ایمنی کامل شامل نگهدارنده شانه و کمر می باشند و در وسط صندلی عقب تنها دارای نگهدارنده کمری می باشد (جهت سوار کردن صندلی کودک). کمربند ایمنی سمت راننده دارای چراغ هشدار دهنده بر روی صفحه کیلومتر شماره می باشد. کمربند ایمنی سایر صندلی ها فاقد هشدار دهنده می باشد. جمع کن کمربند روی بدنه نصب شده و پایه قلاب های آن روی کف اتاق می باشد.

### احتیاط

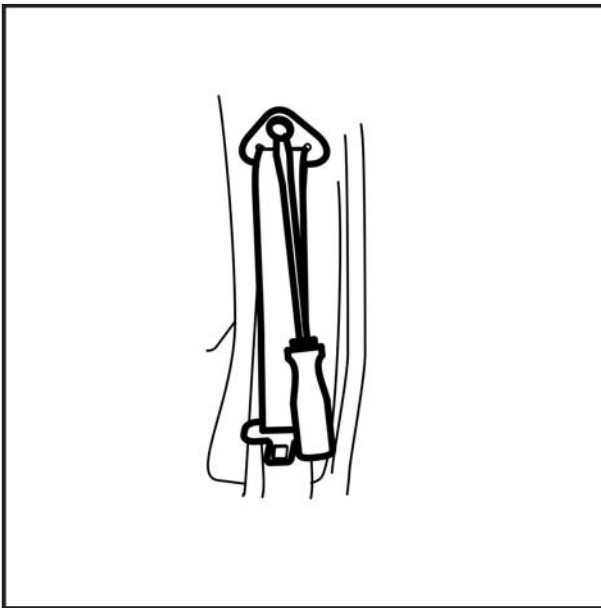
- پیش کشنده فقط یک بار عمل می کند. (در مدل های مجهز به پیش کشنده) لذا در صورت عمل کردن پیش کشنده در تصادفات، حتماً آن را تعویض نمایید.
- هرگز پیش کشنده را تعمیر ننمایید.
- در نگهداری پیش کشنده دقت نمایید و مراقب باشید در معرض مواد نفتی و آب قرار نگیرد. در صورت آسیب دیدگی حتماً تعویض شود.
- پس از اطمینان از صحت نصب پیش کشنده، کابل منفی باتری را وصل نمایید.

اولین سامانه دیجیتال تعمیرکاران خودرو در ایران



### پیاده کردن کمربند ایمنی

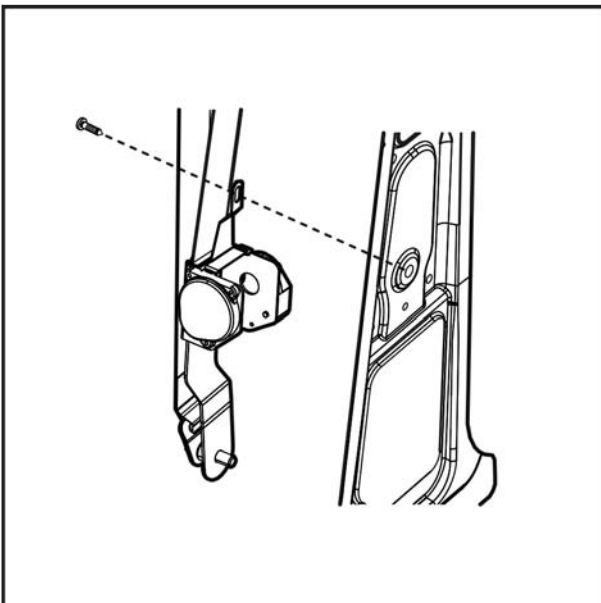
- ۱- پیاده کردن مجموعه پیش کشنده
  - الف: سویچ موتور را در حالت Off قرار دهید.
  - ب: کابل منفی باتری را جدا نمایید.
  - ج: یک دقیقه صبر نمایید.
  - د: کانکتور چاشنی پیش کشنده را جدا نمایید.
  - ه: پیش کشنده را باز نمایید.
- ۲- پیچ نگهدارنده کمربند را از روی پایه نگهدارنده آن باز نمایید.



۳- کمربند را به آهستگی (با سرعت کم) جمع نمایید.  
 ۴- در پوش روی پیچ بالایی کمربند را به وسیله اهرم کردن پیچ گوشتی باز نمایید.



۵- پیچ قلاب کمربند را باز نمایید.



۶- قاب پایینی ستون B را پیاده نمایید. (رجوع شود به بخش قاب ها در همین کتاب صفحه ۶۰)  
 ۷- پیچ نگهدارنده جمع کن کمربند را برای پیاده کردن آن باز نمایید.

**بازدید**

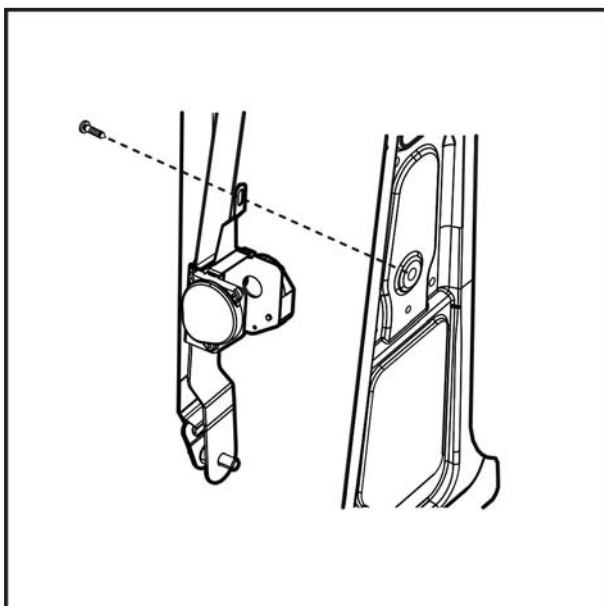
- ۱- پیچ نگهدارنده پایه قفل کمر بند را بازرسی نمایید که در محل خود به طور مناسب نصب شده باشد.
- ۲- پیچ پایه قلاب کمر بند را بازرسی نمایید که در محل خود به طور مناسب نصب شده باشد.
- ۳- قاب پایینی ستون B را پیاده نمایید. (رجوع شود به بخش قاب ها در همین کتاب صفحه ۶۰)
- ۴- جمع کن کمر بند را بازرسی نمایید که در محل خود به طور مناسب نصب شده باشد.
- ۵- قاب پایینی ستون B را نصب نمایید.
- ۶- کمر بند را تا انتها بیرون بکشید و کنترل نمایید که حرکت برگشت آن به نرمی و آهستگی باشد.
- ۷- زبانه کمر بند ایمنی را در قفل جا بزنید و با کشیدن قفل کمر بند به طرفین از عملکرد صحیح آن مطمئن شوید.
- ۸- دکمه آزاد کننده قفل کمر بند را فشار دهید و از عملکرد صحیح آن و برگشت مناسب کمر بند ایمنی مطمئن شوید.
- ۹- چراغ هشدار دهنده کمر بند ایمنی را با جمع نمودن کمر بند ایمنی سمت راننده کنترل نمایید. سویچ موتور را در حالت ON قرار دهید، بایستی چراغ هشدار کمر بند روشن شود. چراغ هشدار دهنده تا زمان بسته نشدن کمر بند فعال خواهد بود سویچ را در حالت Lock قرار دهید. چراغ باید خاموش شود.

دیجیتال خودرو

اولین سامانه دیجیتال تعمیرکاران خودرو در ایران

**سوار کردن**

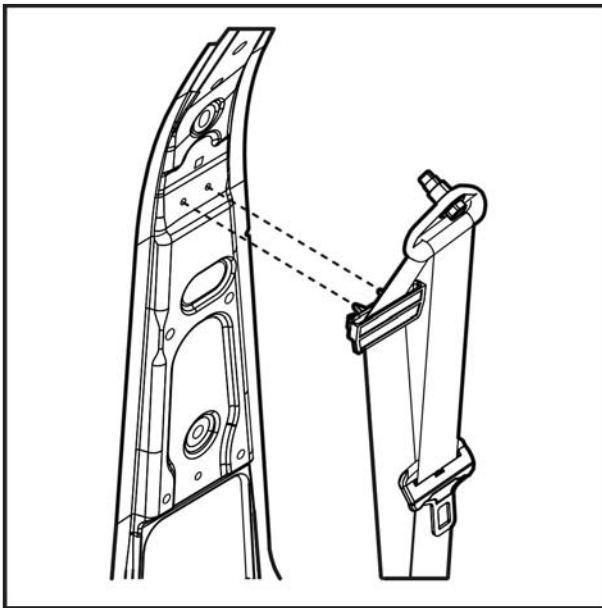
- ۱- پیچ جمع کن کمر بند ایمنی را ببندید. گشتاور مورد نیاز: ۰/۲-۰/۳ کیلوگرم متر (۲-۳ نیوتن متر)



## هشدار

هنگام نصب کمربند ایمنی کاملاً دقت نمایید که تسمه کمربند پیچیده نباشد. پیچیدگی تسمه کمربند در تصادفات شدید نیروی کششی آن را کاهش داده و موجب آسیب دیدگی سرنشینان خواهد شد.

۲- قلاب راهنمای کمربند را نصب نمایید.



۳- قاب بالایی ستون B را نصب نمایید.

۴- قاب پایینی ستون B را نصب نمایید.

۵- قلاب کمربند ایمنی را نصب نمایید.

گشتاور مورد نیاز ۳/۹-۸/۰ کیلوگرم متر (۳۹-۸۰ نیوتن متر)

۶- درپوش قلاب کمربند را نصب نمایید.

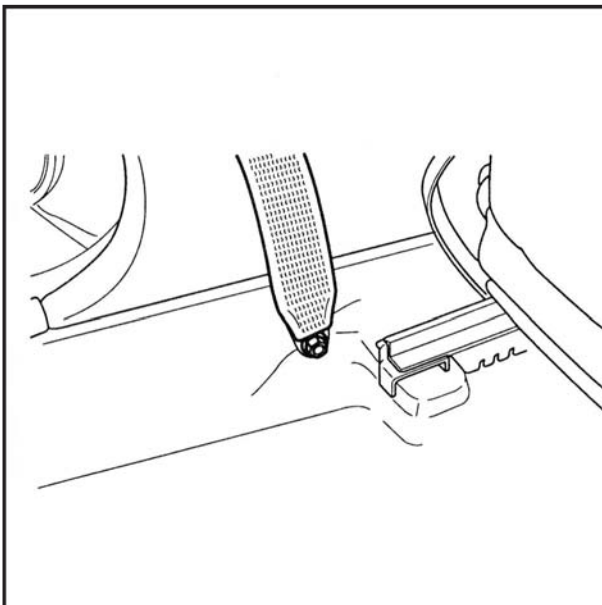


۷- پیچ نگهدارنده انتهایی کمربند را ببندید.

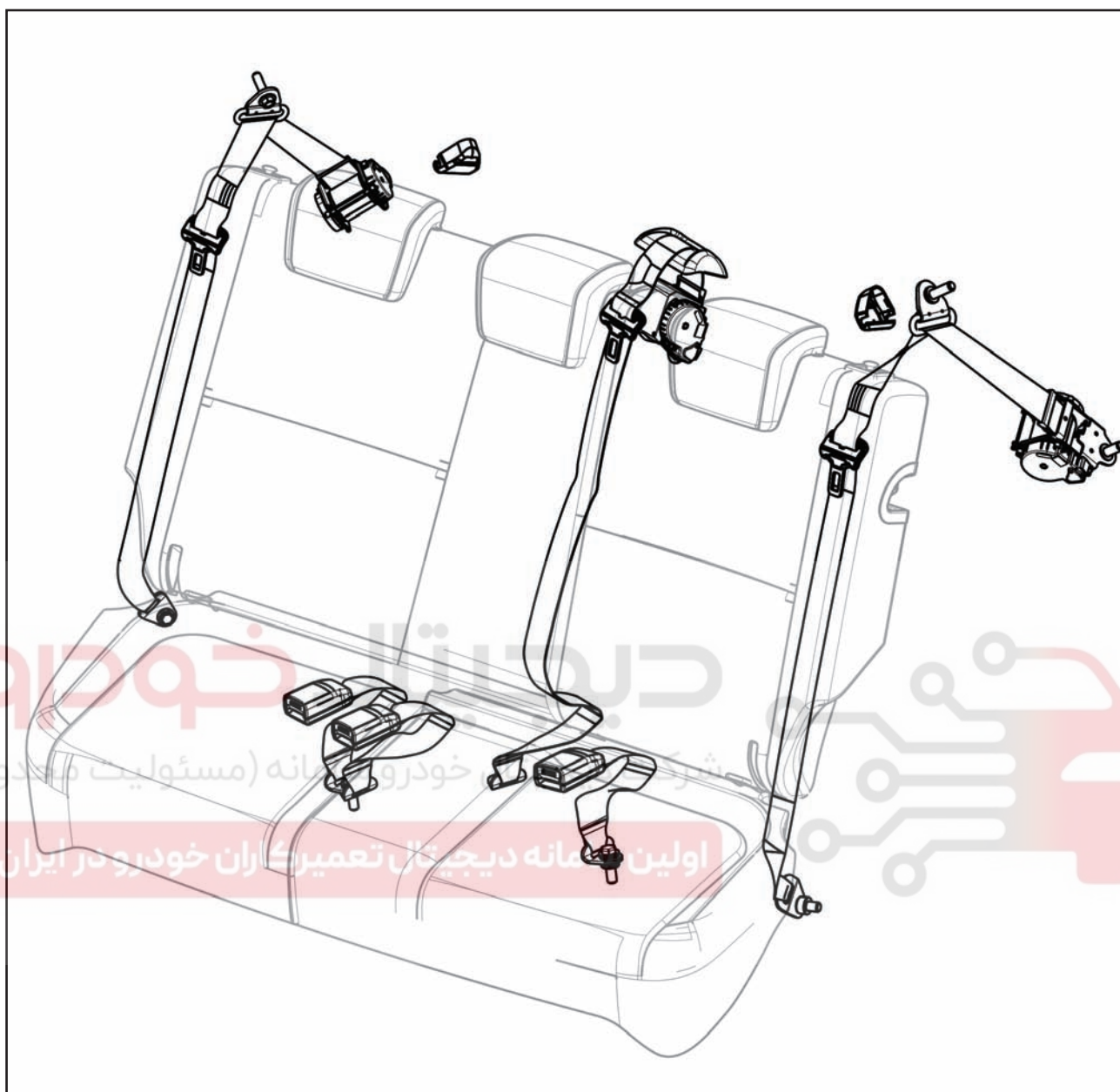
گشتاور مورد نیاز:

۳/۹-۸/۰ کیلوگرم متر

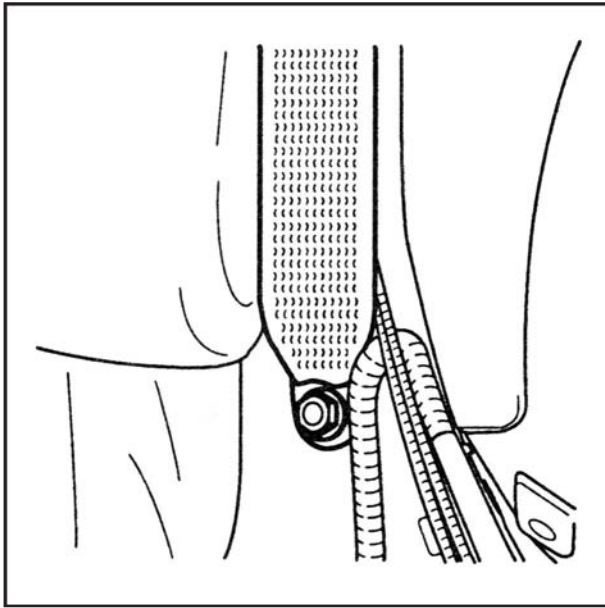
(۳۹-۸۰ نیوتن متر)



کمربند ایمنی عقب



- ۱- تسمه کمربند
- ۲- مجموعه کمربند مرکزی عقب
- ۳- مجموعه قفل کمربند مرکزی عقب



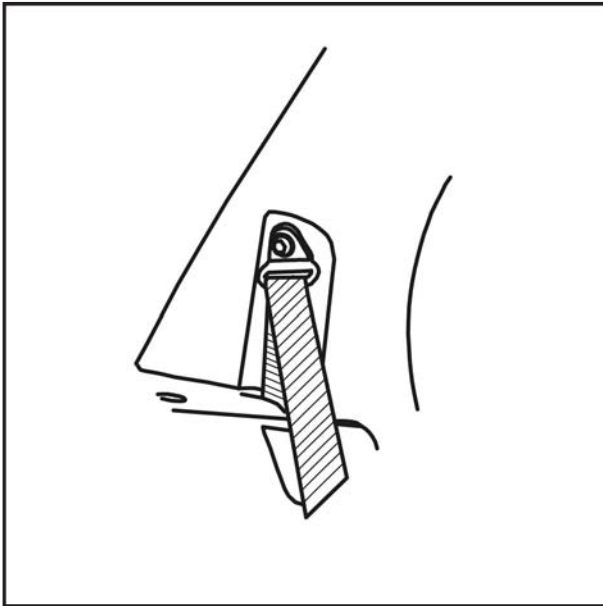
- پیاده کردن کمربندهای ایمنی عقب
- ۱- کفی و پشتی صندلی عقب را باز نمایید.
  - ۲- پیچ نگهدارنده پایین تسمه کمربند را باز نمایید.
  - ۳- قاب قلاب را باز نموده و سپس پیچ قلاب کمربند را باز نمایید.
  - ۴- کمربند را به آرامی تا انتها جمع نمایید.
  - ۵- پیچ های جمع کن کمربند را از داخل صندوق عقب باز نمایید.
  - ۶- جمع کن کمربند را باز نمایید.

# دیجیتال خودرو

شرکت دیجیتال خودرو سامانه (مسئولیت محدود)

اولین سامانه دیجیتال تعمیرکاران خودرو در ایران





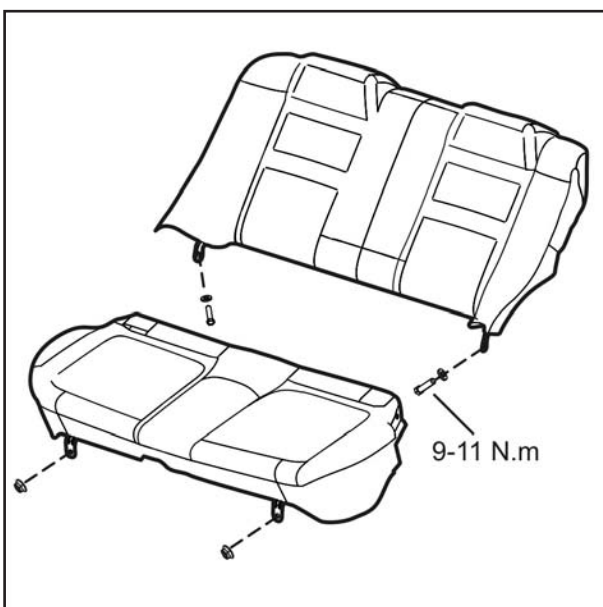
### پیااده و سوار کردن قفل کمربند های ایمنی عقب

- ۱- کمربند ایمنی را از میان صندلی بیرون بکشید.
- ۲- کفی صندلی را کمی رو به جلو کشیده و در همان حالت نگه دارید.
- ۳- پیچ پایه قفل کمربند را از روی صفحه نگهدارنده باز نمایید و واشر آن را از کمربند جدا کرده و بیرون بیاورید.
- ۴- پیچ پایه قفل میانی کمربند را ببندید.  
گشتاور مورد نیاز: ۳/۹-۸/۰ کیلوگرم متر (۳۹-۸۰ نیوتن متر)
- ۵- کمربند را از بین صندلی و کفی بیرون بکشید. دقت نمایید کمربند پیچیدگی نداشته باشد.



### بازدید

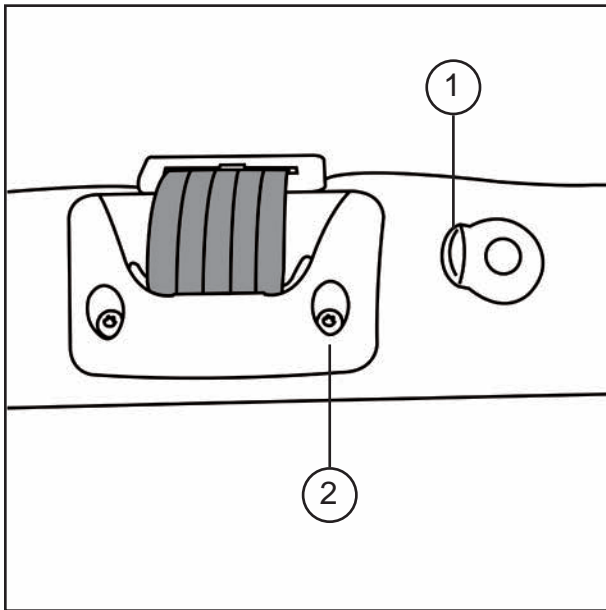
- ۱- پیچ های نگهدارنده مجموعه قفل و کمربند عقب را کنترل و بررسی نمایید (در قسمت داخل صندوق عقب خودرو و زیر صندلی می باشند).
- ۲- سایر پیچ ها و نگهدارنده ها را کنترل نموده و از صحت نصب آنها اطمینان حاصل نمایید (در قسمت داخل صندوق عقب خودرو و زیر صندلی می باشند).
- ۳- کمربند را از بین کفی و پشتی صندلی به سمت عقب بیرون بکشید.
- ۴- کفی و پشتی صندلی عقب را باز نمایید.
- ۵- پیچ های کمربندهای کناری را کنترل نموده و از صحت نصب آنها اطمینان حاصل نمایید.
- ۶- مجموعه جمع کن و نگهدارنده را بررسی نموده و از صحت نصب آن اطمینان حاصل نمایید.



### سوار کردن:

- مراحل سوار کردن عکس مراحل پیااده کردن می باشد. پشتی و کفی صندلی عقب را نصب نمایید.





### نحوه پیاده و سوار کردن کمربند ایمنی وسط صندلی عقب

۱- کفی صندلی را باز نمایید (رجوع شود به بخش پیاده کردن صندلی عقب در همین کتاب صفحه ۷۹).

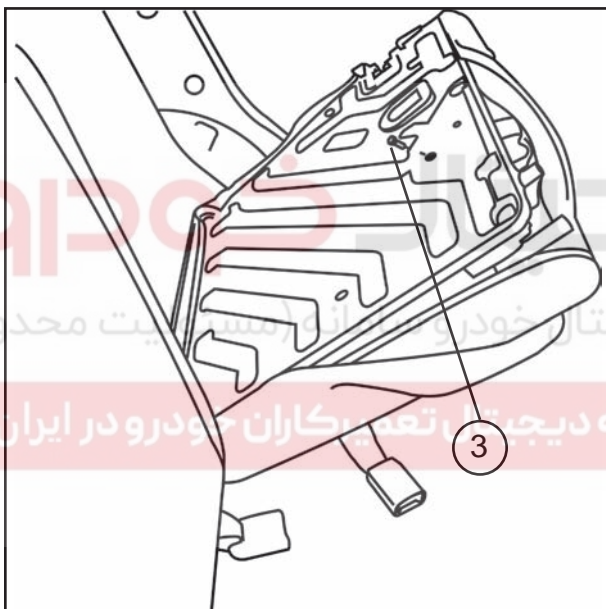
۲- پیچ قفل کمربند ایمنی وسط را باز نمایید.

۳- کمربند را از پایین آزاد می شود.

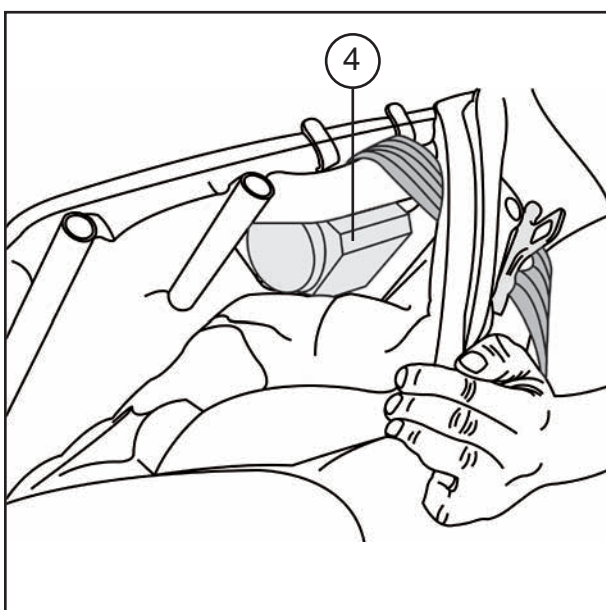
۴- پشت سری های صندلی عقب را باز نمایید (رجوع شود به بخش پیاده کردن صندلی عقب در همین کتاب صفحه ۷۹).

۵- راهنمای پشت سری را باز نمایید (شماره ۱).

۶- پیچ های قلاب بالای کمربند را باز نمایید (شماره ۲).

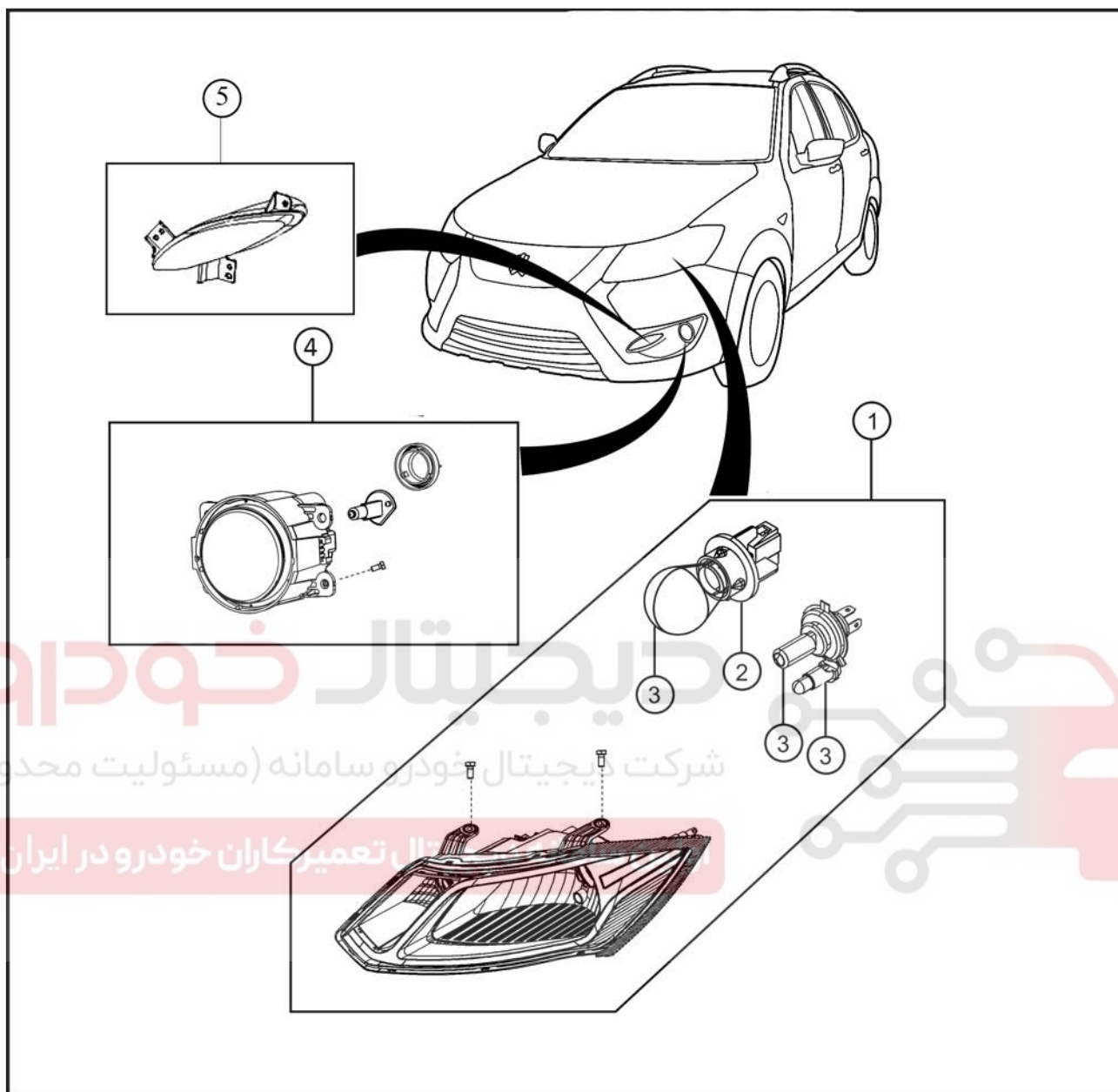


۷- مهره نگهدارنده مکانیزم کمربند را از پشت صندلی باز نمایید (شماره ۳).



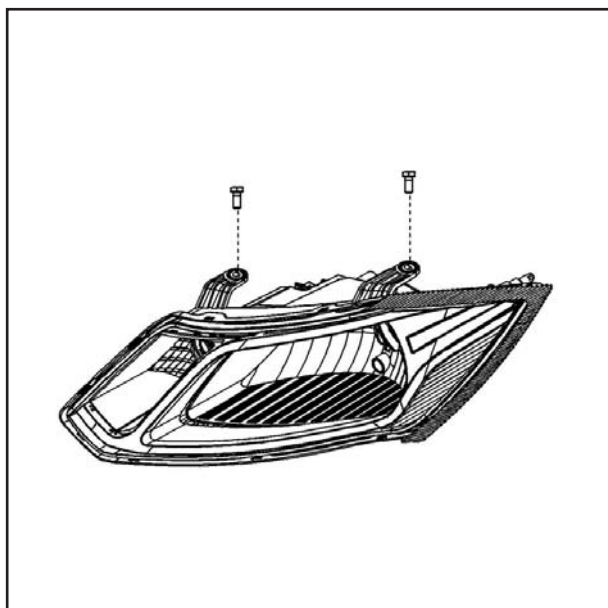
۸- روکش صندلی را باز کنید و مکانیزم کمربند صندلی را خارج نمایید (شماره ۴).

چراغ های جلو

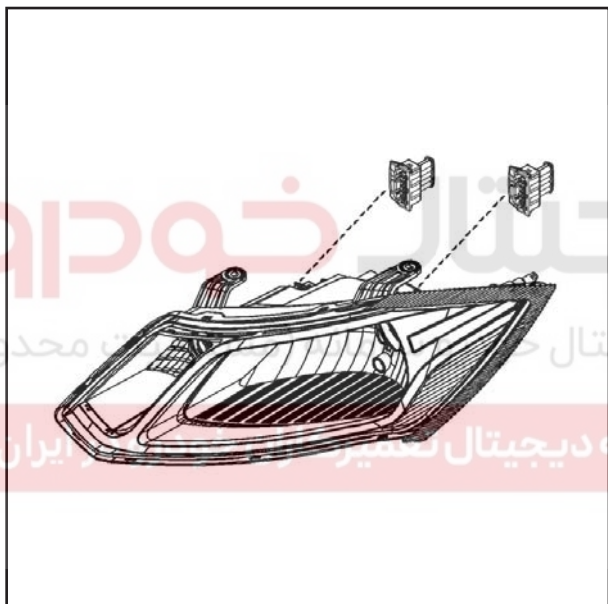


- ۱) مجموعه چراغ جلو
- ۲) سریپیچ لامپ راهنما
- ۳) لامپ
- ۴) مجموعه چراغ مه شکن جلو
- ۵) مجموعه چراغ روز

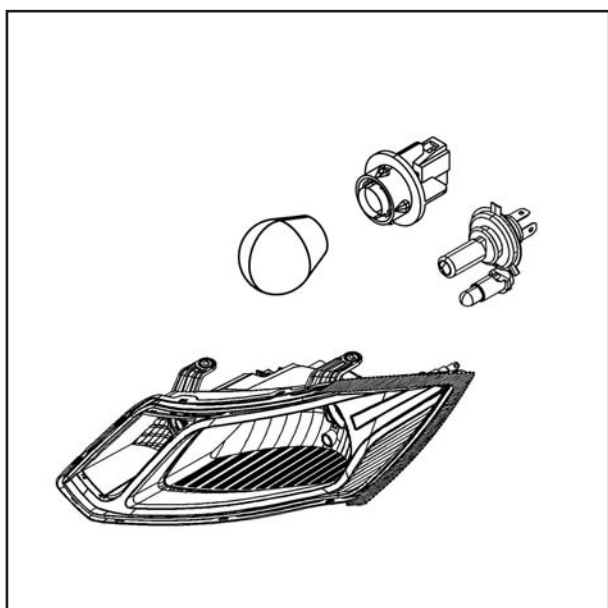
## پیاده کردن چراغ



- ۱- درب محفظه موتور را باز نمایید.
- ۲- دو عدد پیچ مجموعه چراغ را باز نمایید.
- ۳- مهره پشت چراغ را باز نمایید.



- ۴- مجموعه چراغ را به طرف بیرون کشیده و از نگهدارنده جدا نمایید.
- ۵- کانکتورهای برق را از مجموعه چراغ جدا نمایید.



- ۶- درپوش روی لامپ را در جهت خلاف عقربه های ساعت بچرخانید و باز نمایید.
- ۷- جهت سوار کردن مجموعه چراغ عکس مراحل فوق را اجرا نمایید.

**پیاده کردن چراغهای راهنمای جانبی**

- ۱- گل پخش کن که در سمت چرخ جلو قرار دارد از زیر ناحیه چراغ های راهنمای جانبی جدا کنید .
- ۲- پس از دسترسی به چراغهای راهنمای جانبی آن را به سمت خارج فشار دهید تا از محل خود جدا شود .
- ۳- لامپ آن را تعویض کنید .

**پیاده کردن چراغ مه شکن**

- ۱- گل پخش کن را به روش زیر پیاده کنید .
- خار زیر سپر را آزاد کرده سپس گل پخش کن را از روی سپر باز کنید . پیچ بین سپر و گلگیر را باز کنید .
- صفحه گل پخش کن زیر موتور را باز نمایید (خار زیرصفحه گل پخش کن را آزاد کنید) .
- ۲- کانکتور چراغها را جدا کنید .
- ۳- پیچ های چراغ مه شکن را که روی قاب مه شکن قرار دارند باز کنید .
- ۴- چراغ مه شکن را جدا کنید .
- مراحل پیاده کردن چراغهای مه شکن برای هر دو سمت مشابه می باشد .
- مراحل نصب عکس مراحل پیاده کردن می باشد .

**پیاده کردن قاب چراغ مه شکن جلو**

مجموعه پوسته سپر را مطابق مراحل ذکر شده در این کتاب پیاده کنید .

- ۱- چراغ مه شکن را مطابق مراحل ذکر شده در فصل مربوطه باز کنید .
- ۲- با آزاد کردن بست قاب چراغ مه شکن را جدا کنید .
- مراحل سوار کردن عکس مراحل پیاده کردن می باشد

دیجیتال خودرو

شرکت دیجیتال خودرو سامانه (مسئولیت محدود)

**پیاده کردن چراغ روز**

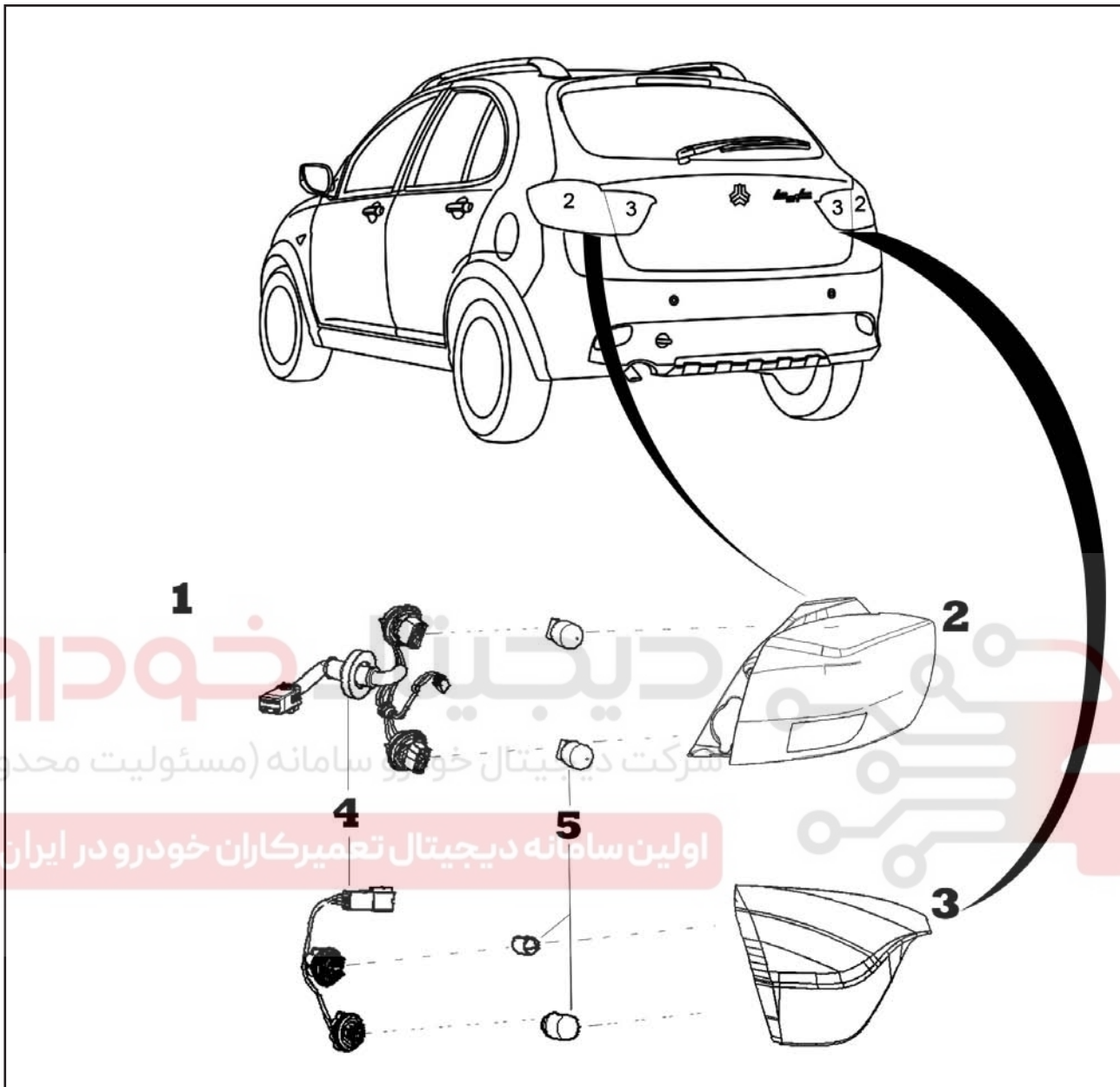
- مجموعه پوسته سپر را مطابق مراحل ذکر شده در این کتاب پیاده کنید .
- ۱- کانکتور چراغها را جدا کنید .
  - ۲- پیچ های چراغ روز را باز کنید
  - ۳- چراغ روز را جدا نمایید .
- مراحل پیاده کردن چراغهای روز برای هر دو سمت مشابه می باشد .

- مراحل نصب عکس مراحل پیاده کردن می باشد.

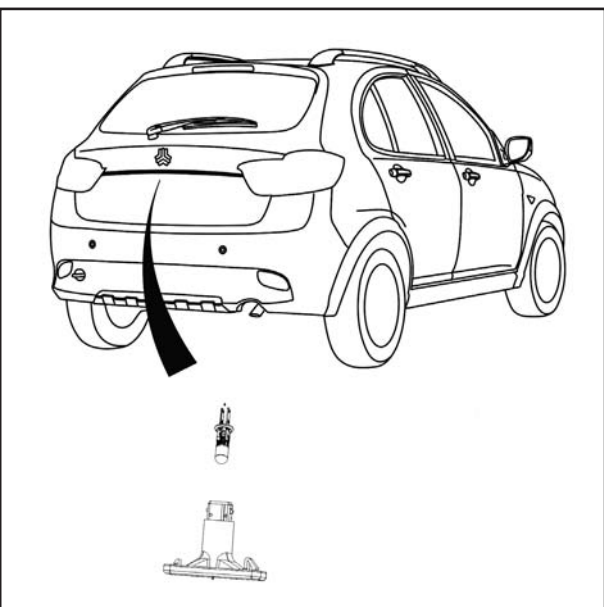
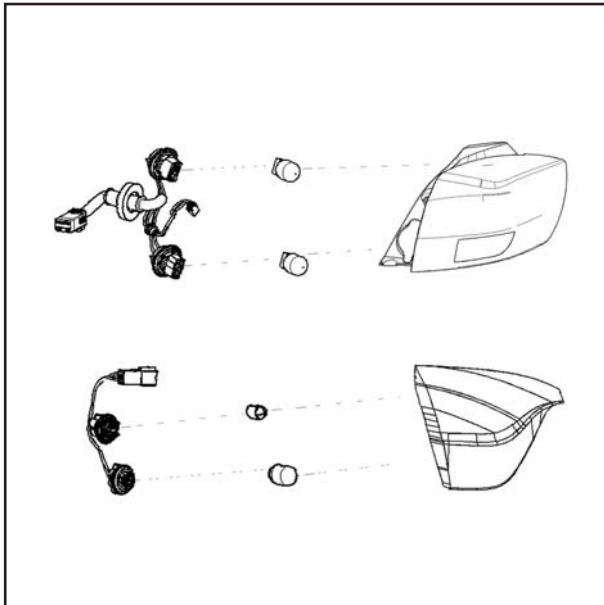
**پیاده کردن قاب چراغ روز**

- مجموعه پوسته سپر را مطابق مراحل ذکر شده در این کتاب پیاده کنید .
- ۱- چراغ روز را مطابق مراحل ذکر شده در فصل مربوطه باز کنید .
  - ۲- با باز کردن پیچها قاب چراغ روز را جدا کنید .
  - مراحل سوار کردن عکس مراحل پیاده کردن می باشد.

## چراغ های عقب



- ۱- مجموعه چراغ های عقب
- ۲- چراغ روی بدنه
- ۳- چراغ روی درب پنجم (درب صندوق)
- ۴- دسته سیم ها
- ۵- لامپ ها



### عملکرد

چراغ عقب از دو بخش تشکیل شده است، یک بخش آن روی بدنه و بخش دوم روی درب پنجم (صندوق عقب) نصب شده است.

### پیاده و سوار کردن چراغ روی درب پنجم

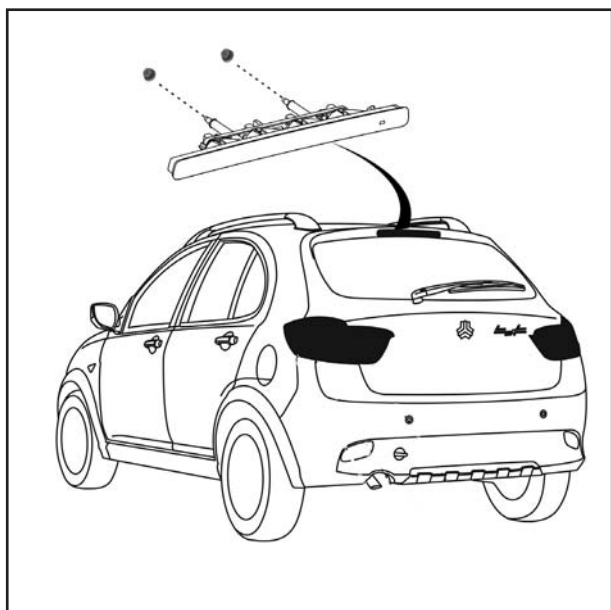
- ۱- کابل منفی باتری را جدا نمایید.
- ۲- رودری درب پنجم (صندوق عقب) را باز نمایید.
- ۳- کانکتور را جدا نمایید.
- ۴- ابتدا مهره زیر رودری و سپس دو مهره لبه درب را باز نمایید.
- ۵- با دقت چراغ را از خودرو جدا نمایید.
- ۶- سرپیچ چراغ را در عکس جهت چرخش عقربه های ساعت بپیچانید تا باز شود، سپس آن را از محفظه بیرون بیاورید.
- ۷- لامپ را کمی فشار داده و یک چهارم دور، عکس جهت عقربه های ساعت چرخانده و لامپ را از سرپیچ بیرون بیاورید.
- ۸- جهت سوار کردن مجموعه چراغ عکس مراحل فوق را اجرا نمایید.

### پیاده و سوار کردن چراغ روی بدنه

- ۱- کابل منفی باتری را جدا نمایید.
- ۲- موکت جانبی صندوق عقب را کنار بزنید.
- ۳- کانکتور را جدا نمایید.
- ۴- دو عدد مهره اتصال مجموعه چراغ عقب به بدنه را باز نمایید.
- ۵- پیچ روی ابرویی چراغ عقب را باز کنید.
- ۶- با دقت چراغ را از خودرو جدا نمایید.
- ۷- سرپیچ چراغ را در عکس جهت چرخش عقربه های ساعت بپیچانید تا باز شود، سپس آن را از محفظه بیرون بیاورید.
- ۸- لامپ را کمی فشار داده و یک چهارم دور، عکس جهت عقربه های ساعت چرخانده و لامپ را از سرپیچ بیرون بیاورید.
- ۹- جهت سوار کردن مجموعه چراغ عکس مراحل فوق را اجرا نمایید.

### پیاده کردن چراغ پلاک

- ۱- درب صندوق عقب را باز کنید .
- ۲- چراغ پلاک را به سمت بیرون فشار دهید تا خارهای آن جدا گردد .
- ۳- چراغهای پلاک را از روی بدنه جدا و سپس کانکتور اتصال دسته سیم را جدا کنید.
- ۴- چراغ پلاک را خارج نمایید .
- جهت نصب چراغ پلاک عکس مراحل فوق را اجرا نمایید.



### پیاده کردن چراغ ترمز سوم

- ۱- با ابزار مخصوص ( کاردک ) خار پشت چراغ را آزاد نمایید . سپس چراغ را بصورت کشویی از محل تعبیه شده خارج نمائید .
  - ۲- کانکتور اتصال چراغ را جدا کنید .
  - ۳- چراغ را خارج نمائید .
- جهت نصب چراغ ترمز سوم عکس مراحل پیاده کردن عمل نمائید .

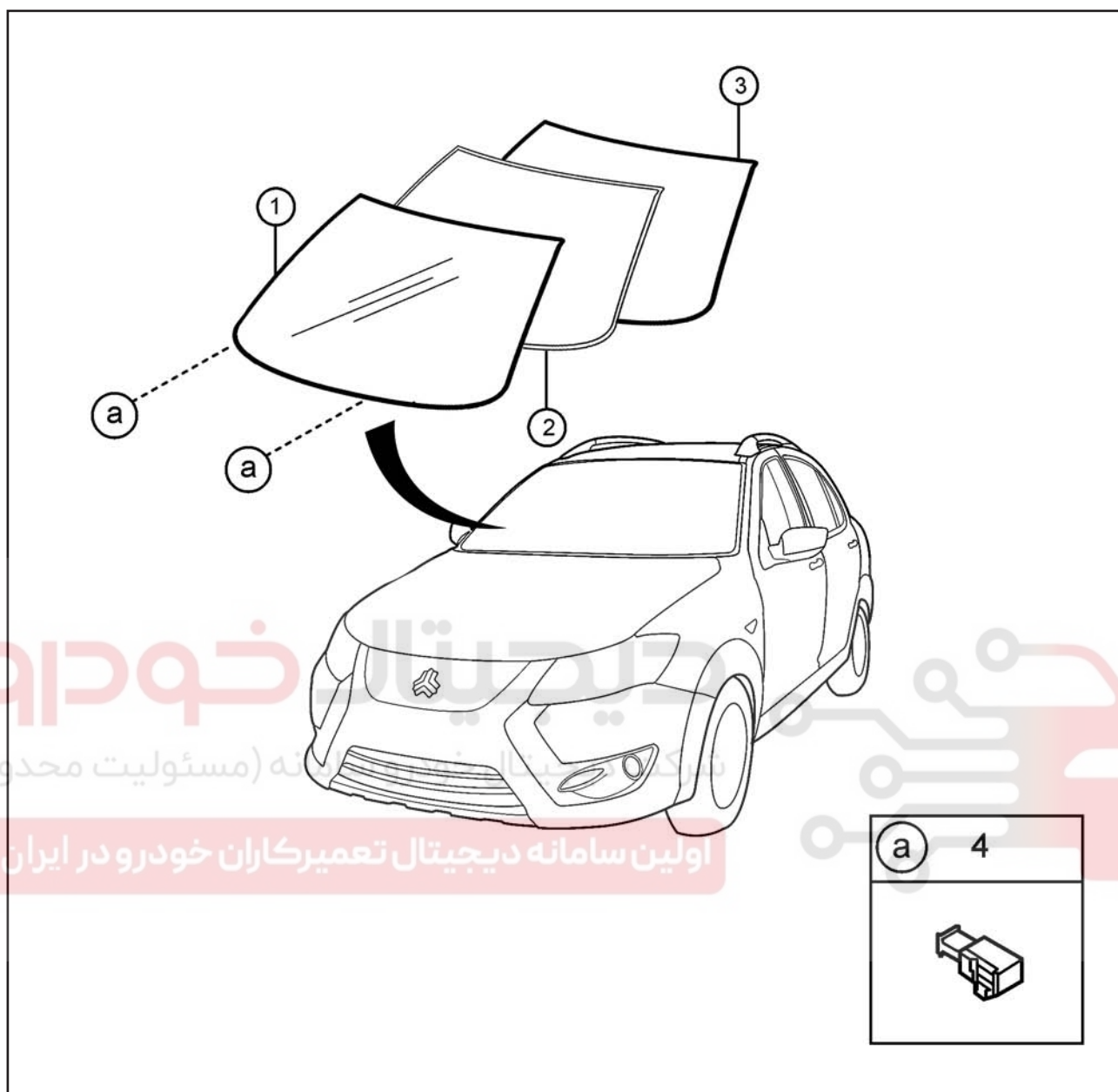
# دیجیتال خودرو

شرکت دیجیتال خودرو سامانه (مسئولیت محدود)

اولین سامانه دیجیتال تعمیرکاران خودرو در ایران

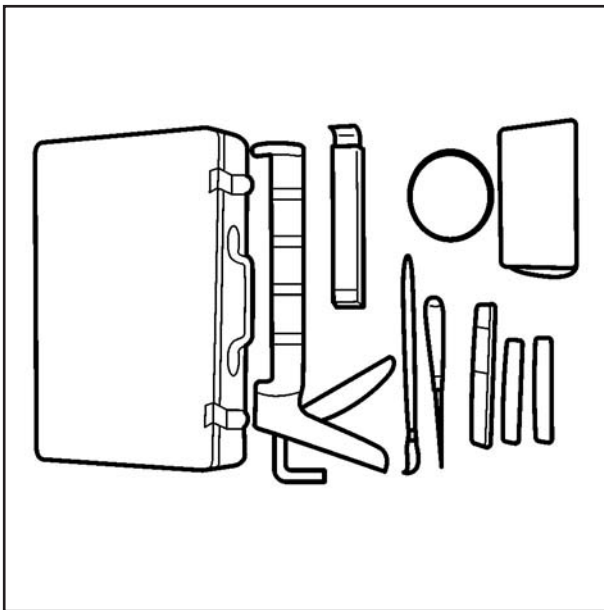


## پیاده و سوار کردن شیشه جلو



- ۱- شیشه جلو
- ۲- آب بندی دور شیشه (سیلر)
- ۳- نوار لاستیکی دور شیشه
- ۴- فاصله انداز

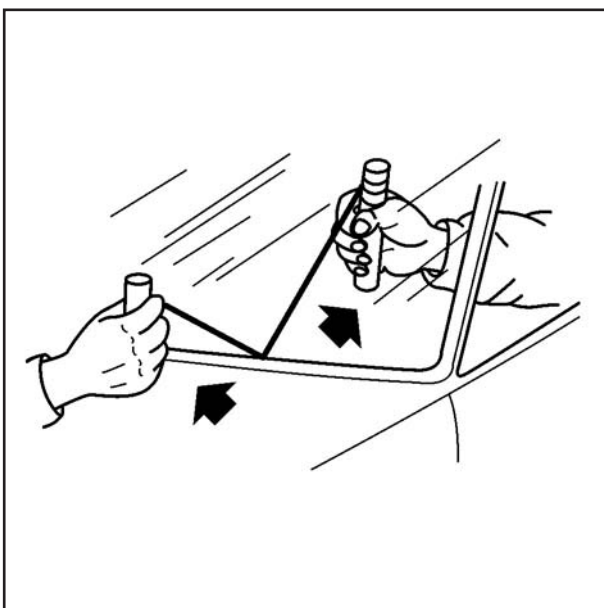


**توجه :**

به منظور سوار و پیاده کردن شیشه جلو از ابزار مناسب استفاده شود.



۱- ابتدا برف پاک کن ها، سینی های زیر شیشه و زه های دور شیشه را جدا کنید.



۲- شیشه را به وسیله ابزار مناسب از چسب سیلر جدا کنید.

برای جدا کردن شیشه می توانید به روش زیر عمل کنید. ابتدا به وسیله یک درفش سوراخی در داخل سیلر ایجاد کنید سپس یک نخ نایلونی محکم را از داخل سوراخ ایجاد شده رد کنید.

سپس (توسط دو نفر یکی در داخل خودرو و یکی در خارج خودرو) دو سر نخ را گرفته و در سر تا سر شیشه بکشید تا سیلر از شیشه جدا شود. بعد از این مرحله شیشه را از روی بدنه به وسیله ابزار بردارید.

**توجه:**

اضافات سیلرهای باقی مانده در محل نصب شیشه را ببرد.

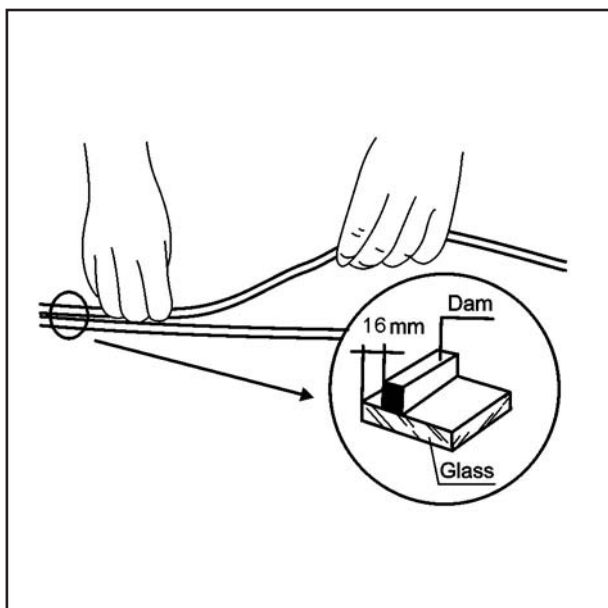
در صورتی که نخ استفاده شده بیش از حد داغ شود امکان پاره شدن وجود دارد، در این صورت یا نخ را خنک کنید و یا آن را به مدت طولانی به روی یک محل نکشید.

**سوار کردن شیشه جلو:**

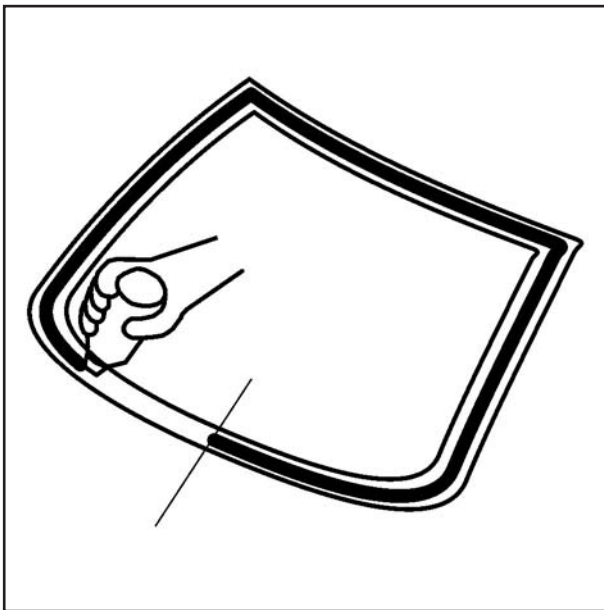
با استفاده از یک چاقو سطح سیلر کاری شده روی بدنه را صاف کنید و اجازه دهید حدود ۱ تا ۲ میلی متر از ضخامت سیلر روی بدنه باقی بماند. در صورتی که قسمتی از سیلر بدنه کنده شد از سیلر جدید استفاده کرده و آن را ترمیم کنید.

شرکت دیجیتال خودرو سامانه (مسئولیت محدود)

اولین سامانه دیجیتال تعمیرکاران خودرو در ایران

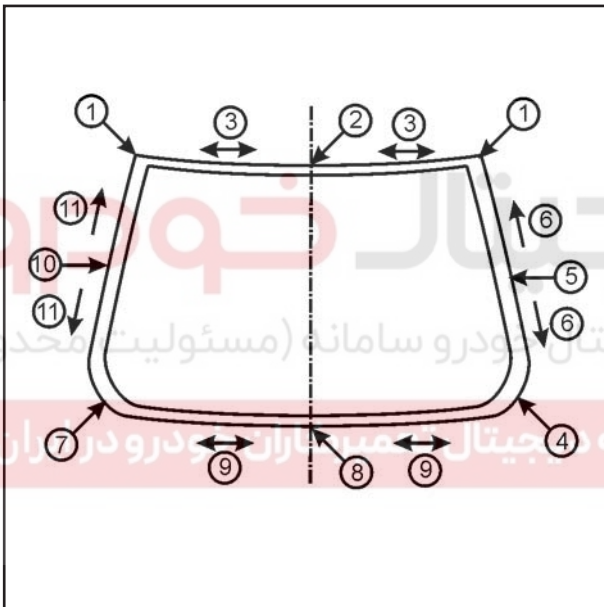


سپس در حدود ۵ سانتی متر از سطحی که شیشه بر روی آن قرار می گیرد و اطراف آن قسمتی که چسب های باقی مانده روی آن قرار دارد را تمیز کنید. سیلر را در فاصله ۱۶ میلی متری از لبه شیشه با احتیاط بچسبانید و اجازه دهید تا خشک شود.



لبه های شیشه را به وسیله مایع مخصوص تمیزکاری نمایید. سپس پرایمر بزنید و اجازه دهید تا به طور طبیعی به مدت حدود ۲۰ تا ۳۰ دقیقه خشک شود.

شماره فنی	ضخامت	جنس
016019 5568	1.5ml	CLEANER
5568101010	3ml	PRIMER

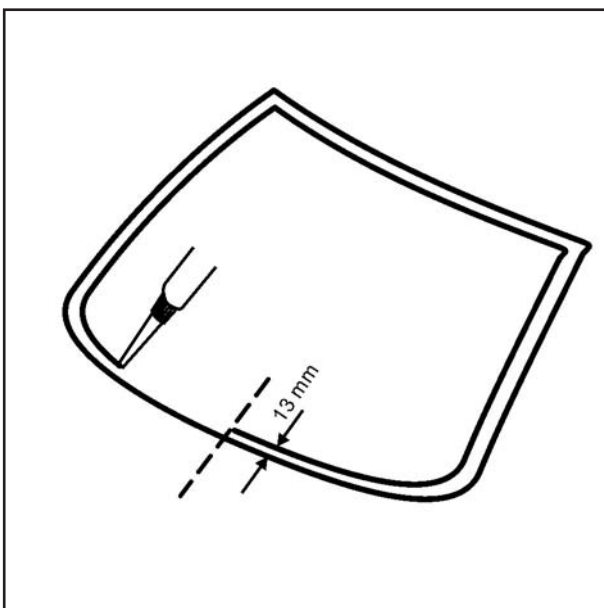


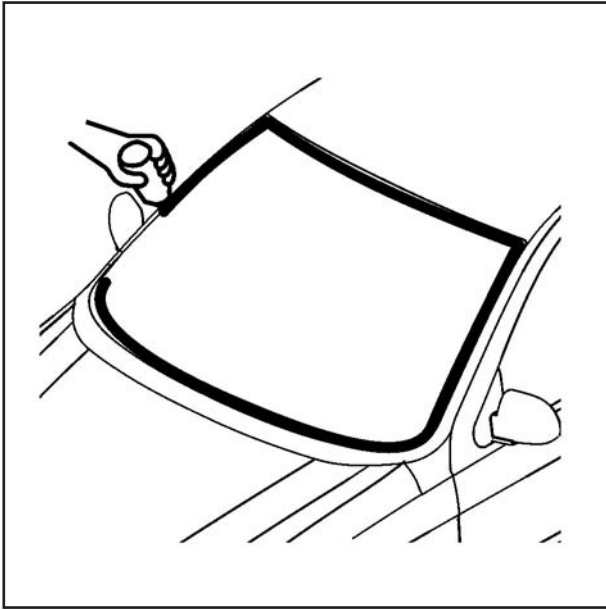
نوار لاستیکی دور شیشه را به ترتیبی که در شکل آمده برروی شیشه نصب نمایید.  
نکته: دمای مناسب نوار لاستیکی جهت نصب ۲۰-۴۰ درجه سانتیگراد می باشد.

سپس در فاصله ۱۳ میلی متری لبه های شیشه و کنار لبه های نوار لاستیکی شیشه را ماستیک کاری نمایید.

شماره فنی	ضخامت	جنس
68073012 55	300g	CLEANER

مارک های مورد تأیید فعلی شرکت سایپا عبارتند از مجموعه ویندوسماتیک Sika شامل: اکتیواتر، پرایمر و چسب پلی یورتان IR II Sikaflex 250 و مجموعه ویندو ماستیک DOW شامل: کلینر، پرایمر و چسب پلی یورتان Betaseal 1815 با شماره سریال 102741 می باشد.

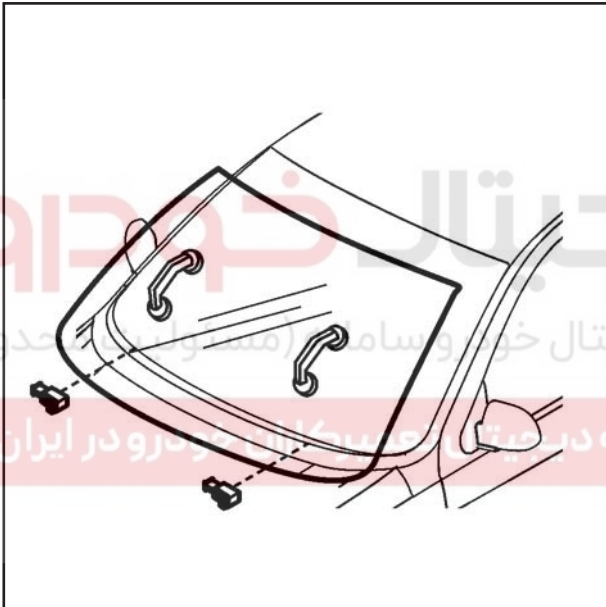




سپس در حدود ۵ سانتی متر از سطحی که شیشه بر روی آن قرار می گیرد و اطراف آن قسمتی که چسب های باقی مانده روی آن قرار دارد را بوسیله مایع مخصوص تمیز کنید.

سپس اطراف محل مربوطه را پرایمر زده و اجازه دهید تا به طور طبیعی در زمان ۲۰ تا ۳۰ دقیقه خشک شود.

**نکته:** در صورتی که پرایمر اشتباهی به جای دیگری از بدنه برخورد کرد یک دقیقه فرصت دارید که با بنزین آن را تمیز نمایید.



در این مرحله شیشه در محل خود طوری مونتاژ شود که تا نشانه های روی شیشه دقیقا در شیار V شکل خار فاصله انداز بیفتد.

**نکته:**

خودرو را تا ۳۰ دقیقه بعد از نصب شیشه روشن نکرده و حرکت ندهید.

شیشه را ۰/۵ تا ۱ دقیقه بعد از زدن ماستیک نصب کنید.

شیشه را با فشار دادن به چپ و راست تنظیم کنید.

لاستیک فاصله انداز پس از نصب، بایستی قفل گردد. ابتدا لبه پایین سقف تنظیم شده و بعد لبه بالا دقیقا بر روی فاصله اندازها، بیفتد.

**توجه:**

مراحل پیاده و سوار کردن شیشه عقب مشابه شیشه جلو می باشد.

