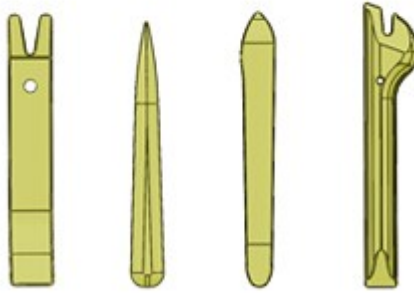


باز و بست: سنسور مجاورت سپر جلو

مهم: توصیه های ایمنی و نظافت را رعایت کنید.

۱. تجهیز

ابزار	مرجع	توضیحات
<p>[1350-ZZ]</p>  <p>Figure : E5AG02MT</p>	[1350-ZZ]	ابزار مخصوص تریم با کد اختصاصی ۲۶۱۰۲۰۰۵

۲. جدا کردن

سپر جلو را جدا کنید.

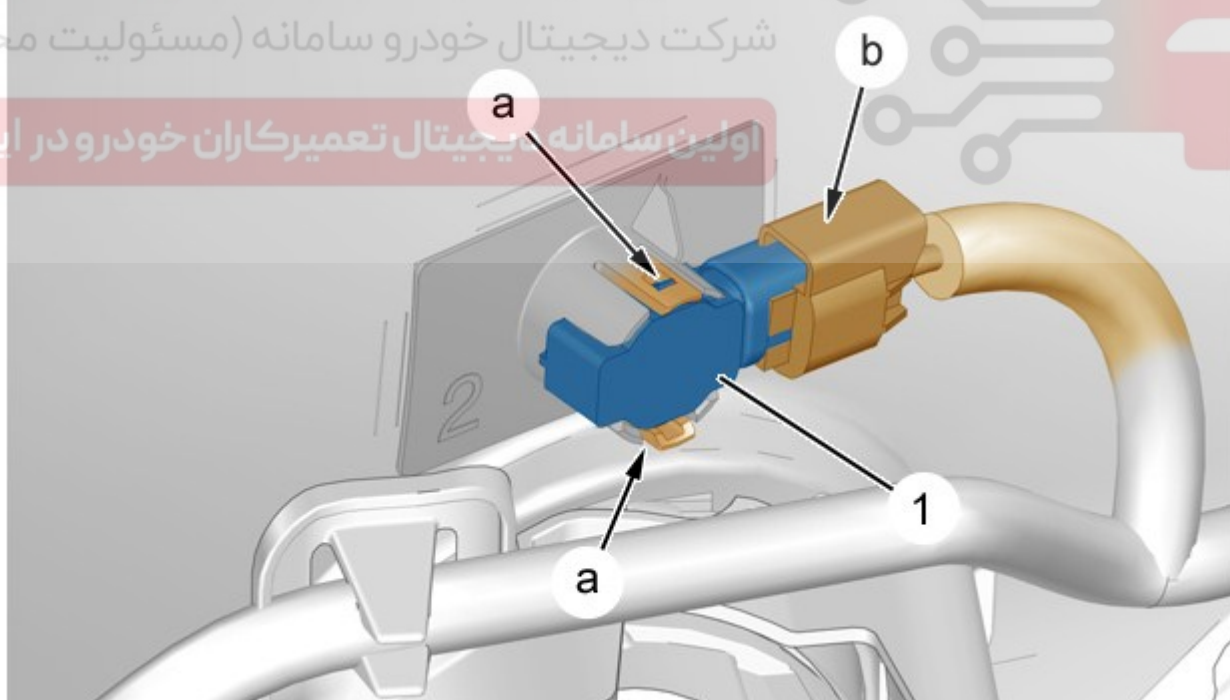


Figure : C5JG127D

با استفاده از ابزار [1350-ZZ] اتصال کانکتور را قطع کنید.

خارها را یکی یکی از نگهدارنده سنسور مجاورت در نقطه a جدا کنید.

نکته: در مورد سنسورهای مجاورت بعدی هم به همان صورت ادامه دهید.

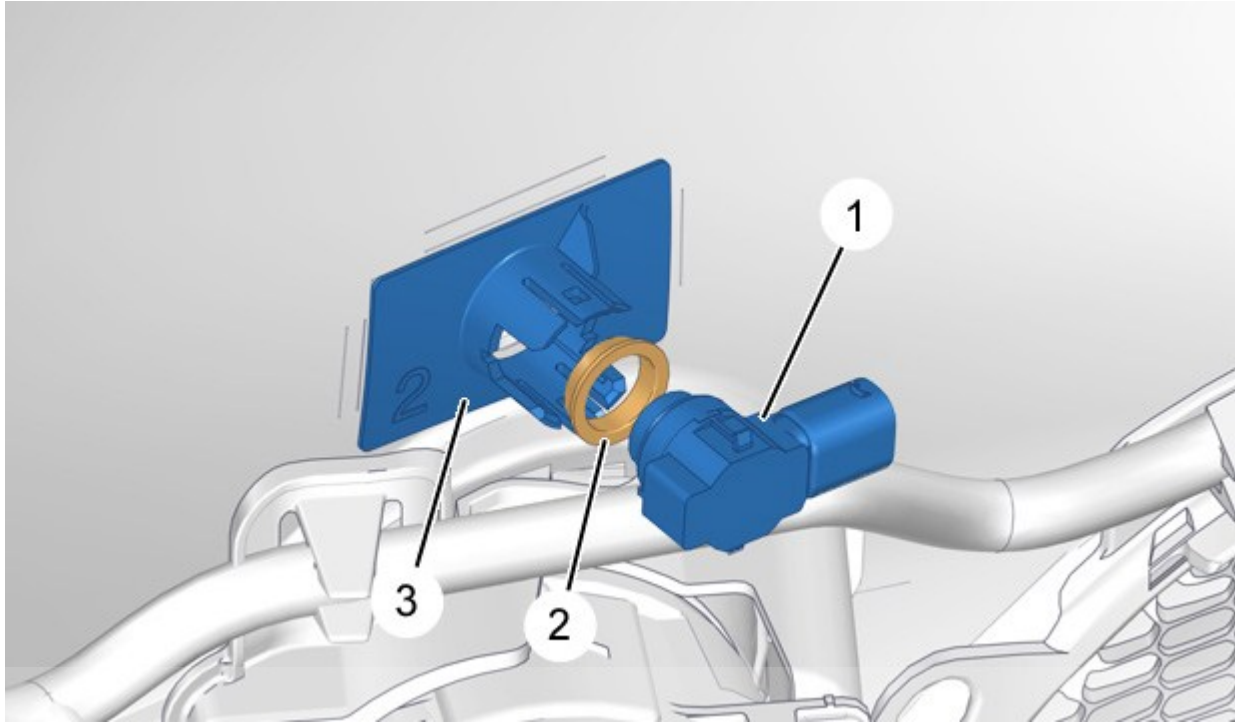


Figure : C5JG128D

توجه: سنسور را نچرخانید.

توجه: سنسور را نپندازید، به غشا ضربه نزنید، ابزار نوک تیز به کار نبرید، هیچ ابزاری را وارد قطعه رزینی نکنید، کانکتور را لمس نکنید، هیچ گونه فشار افقی یا چرخشی به حلقه خارجی و غشای سنسور وارد نکنید.

سنسور (۱) را با حلقه (۲) از پایه سنسور مجاورت آزاد کنید

سنسور مجاورت (۱) را با استفاده از حلقه (۲) جدا کنید.

نکته: به همان صورت در مورد سنسورهای مجاورت دیگر ادامه دهید.

۳. بستن

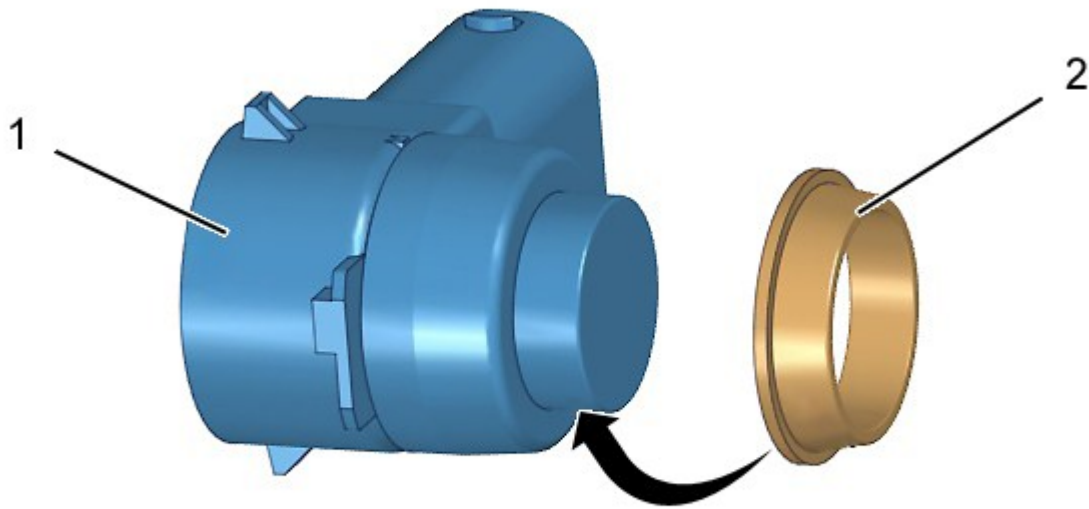


Figure : D4AM03DD

توجه: وجود حلقه (۲) را بر روی سنسور مجاورت (۱) چک کنید.
 حلقه (۲) را در مرکز سنسور مجاورت (۱) وارد کنید.
 سنسور (۱) را تجهیز کنید.
 توجه: بررسی کنید که حلقه (۲) به طور صحیح بر روی پایه سنسور مجاورت (۳) قرار گرفته باشد.
 اولین سامانه دیجیتال تعمیرکاران خودرو در ایران

در جهت برعکس ادامه دهید تا جدا شود.
 عملکرد تجهیزات را بررسی کنید.