



راهنمای تعمیرات

گیربکس دستی BE

خانواده پژو ۲۰۶

راهنمای تعمیرات

گیربکس دستی BE

شرکت دیجیتال خودرو (مسئولیت محدود)

اولین سامانه دیجیتال تعمیرکاران خودرو در ایران

خانواده پژو ۲۰۶

فهرست

۱- فصل اول: باز و بست کلاچ و گیربکس از روی خودرو

- ۱-۱) بازوبست سیم کلاچ (گیربکس BE)..... ۶
- ۲-۱) تخلیه و پرکردن روغن گیربکس BE ۸
- ۳-۱) باز و بست رام ۱۰
- ۴-۱) بازو بست موتور و گیربکس (قوای محرکه) ۱۴
- ۵-۱) بازو بست گیربکس از روی خودرو ۲۴
- ۶-۱) گشتاور سفت کردن پلوس و چرخ ها ۳۲

۲- فصل دوم: تعمیر اساسی گیربکس BE و متعلقات آن

- معرفی ابزار مخصوص ۳۴
- شرایط تمیزکردن و بستن قطعات گیربکس دیجیتال خودرو سامانه (مسئولیت محدود) ۴۲
- بازکردن قطعات جانبی گیربکس ۴۳
- قطعات جانبی گیربکس ۴۶
- باز کردن پوسته دیفرانسیل ۴۸
- باز کردن اجزای داخلی گیربکس ۵۵
- بررسی و تنظیم مجموعه بلبرینگ شفت اولیه ۶۱
- بازکردن محور ورودی گیربکس ۶۵
- باز کردن محور خروجی گیربکس ۶۶
- باز کردن اجزای داخل دیفرانسیل ۷۰
- بستن محور ورودی گیربکس ۷۳
- بستن محور خروجی گیربکس ۷۴
- بستن مجموعه ورودی ۷۷
- بستن محور خروجی با بلبرینگ ۱۹ میلیمتری ۷۹
- بستن مجموعه ماهک ۸۷

- ۹۰..... بستن محور ورودی و خروجی بر روی پوسته
- ۹۳..... بستن مجموعه پوسته دنده ۵
- ۹۹..... باز و بست کاسه پدال با گیربکس کلاچ محوری
- ۹۹..... باز و بست کابل کلاچ محوری
- ۹۹..... باز و بست گیربکس با کلاچ محوری

دیجیتال خودرو

شرکت دیجیتال خودرو سامانه (مسئولیت محدود)

اولین سامانه دیجیتال تعمیرکاران خودرو در ایران



۱- فصل اول: خودرو

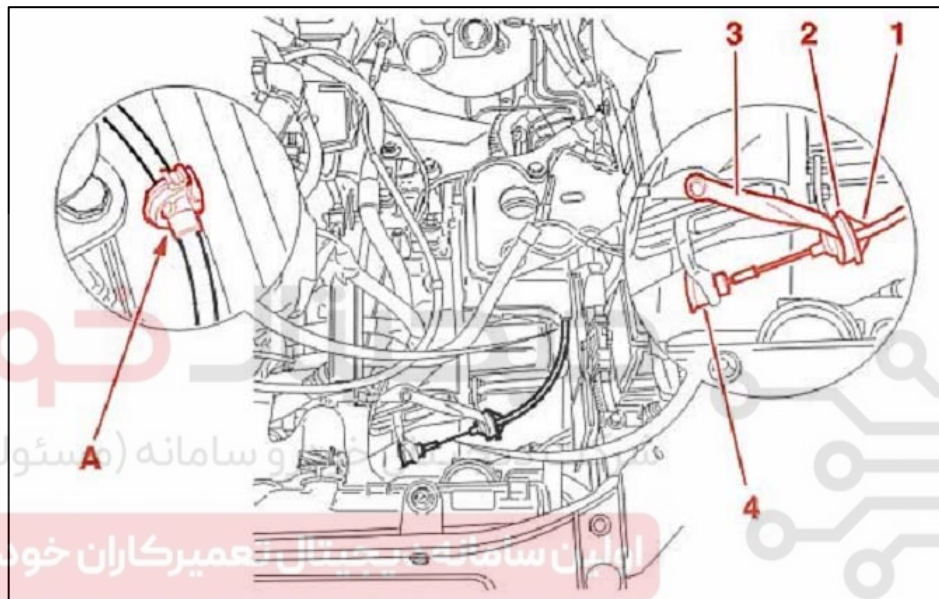
شرکت دیجیتال خودرو سامانه (مسئولیت محدود)

باز و بست کلاچ



وگیربکس از روی خودرو

با زو بست سیم کلاچ (گیربکس BE)



۱- باز کردن

قطعات زیر را

۱- باتری

۲- سینی زیر

۳- مجموعه

قطعه انتهایی روکش کابل (1) و سر لاستیکی (2) را از روی نگهدارنده پایه کابل (3) به یکطرف بکشید.

توجه: اگر این کار انجام نشد به پروسه تنظیم کابل مراجعه نمایید.

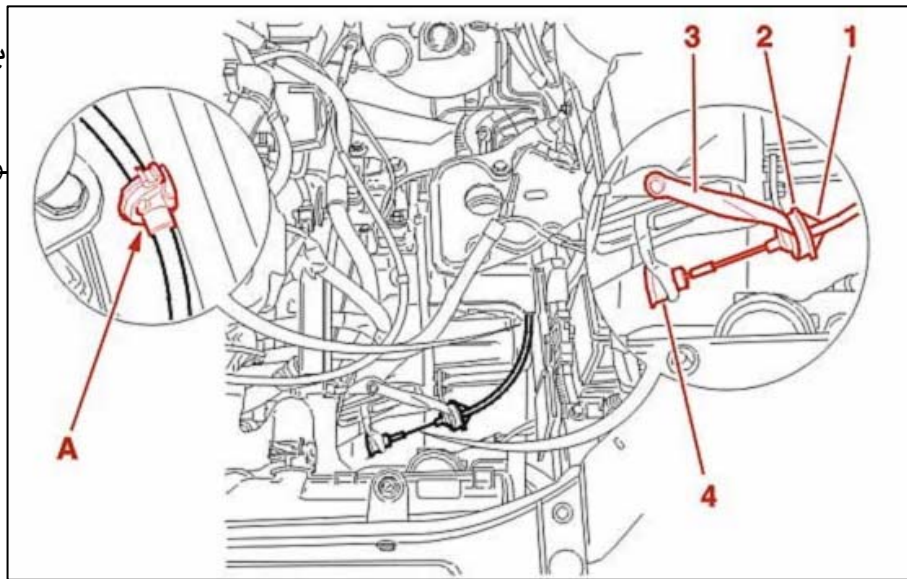
بوش (4) را از اهرم دو شاخه کلاچ آزاد نمایید.

کابل را از یک سمت خار در قسمت "A" جدا نمایید.

کابل را از قلاب پدال کلاچ در آورید. کابل را از میان سوراخ زیر بوستر ترمز روی بدنه بکشید.

۲- بستن

با آب صابون
وتور ملاحظه



کابل را از سو
آغشته نمایید
قلاب کابل را
نمایید.

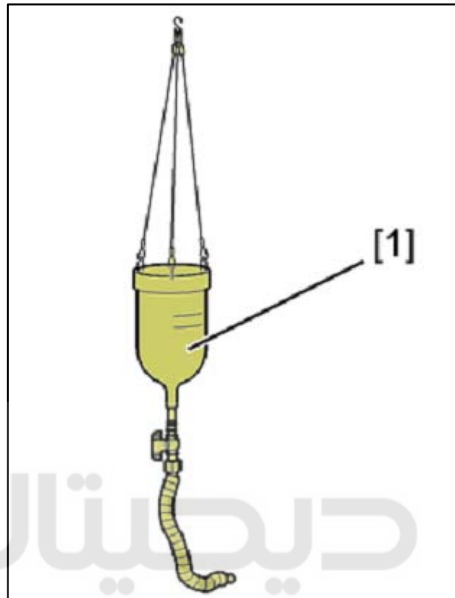
دیجیتال خودرو

شرکت دیجیتال خودرو سامانه (مسئولیت محدود)

بوش (4) را در اهرم دو شاخ کلاچ جابزنید. سر لاستیکی (2) را از روکش سیم (1) جدا نمایید.
توجه: سر لاستیکی کابل (2) و انتهای استوانه‌ای روکش کابل (1) را روغنکاری نمایید. سر لاستیکی
(2) را داخل پایه نگهدارنده کابل (3) فشار دهید سپس انتهای روکش کابل (1) را داخل سر لاستیکی
قرار دهید.

توجه: روکش کابل را در خار نگهدارنده "A" جابزنید. مطمئن شوید که روش نصب صحیح بوده
است. قطعات دیگر را بر عکس مراحل باز کردن ببندید. ECU های مختلف را مقاردهی اولیه نمایید.

BE
و تمیزی در کار را رعایت



تخلیه و پرکردن روغن گیربکس
تذکر : نکات مربوط به ایمنی
نمایید.

۱- ابزار مخصوص

دیجیتال خودرو

شرکت دیجیتال خودرو سامانه (مسئولیت محدود)

اولین سامانه دیجیتال تعمیرکاران خودرو در ایران

[1]

ردیف	شرح	شماره فنی پژویی	کد اختصاصی
[1]	مخزن پرکن روغن گیربکس دستی	9780N1	۲۵۴۱۵۰۰۶

۲- موقعیت نصب قطعه

دیجیتال خودرو

شرکت دیجیتال خودرو سامانه (مسئولیت محدود)

اولین سامانه دیجیتال تعمیرکاران خودرو در ایران

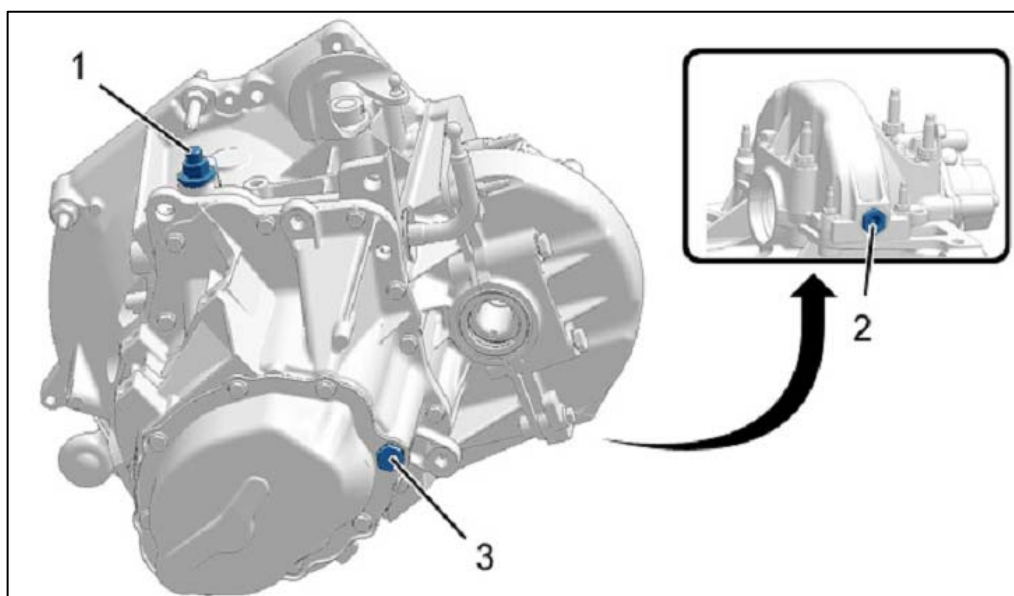
- (1) پیچ سوراخ تهویه
- (2) پیچ تخلیه روغن
- (3) پیچ بررسی سطح روغن

۳- تخلیه کردن

سینی زیر موتور را باز نمایید. پیچ تخلیه (2) را باز نمایید.

ظرفیت

زمانی



۴-

روغن

در

که

گیربکس خالی از روغن می باشد: ۱,۹ لیتر

در زمانی که روغن تخلیه شده باشد: ۱٫۸ لیتر

توجه : روغن گیربکس مادام العمر می باشد و فقط می بایست در سرویس ها بصورت چشمی نشستی روغن را بررسی نمود.

۵- پرکردن

توجه : به جدول گشتاور پیچها ی گیربکس توجه نمایید. پیچ تخلیه روغن (2) را ببندید. فیلتر هوای ورودی سوراخ تهویه (1) یا پیچ چک کردن سطح روغن (3) (بسته به نوع گیربکس) باز نمایید.

توجه : دقیقاً به مقدار ۱٫۸ لیتر روغن اضافه نمایید.

توسط ابزار [1] (مخزن پرکن روغن گیربکس دستی با کد اختصاصی ۲۵۴۱۵۰۰۶) از طریق سوراخ تهویه (1) یا پیچ بررسی سطح روغن (3) داخل گیربکس روغن بریزید.

پیچ سوراخ تهویه (1) یا پیچ بررسی سطح روغن (3) را ببندید. مجموعه فیلتر هوا را ببندید. سینی زیر موتور را ببندید.

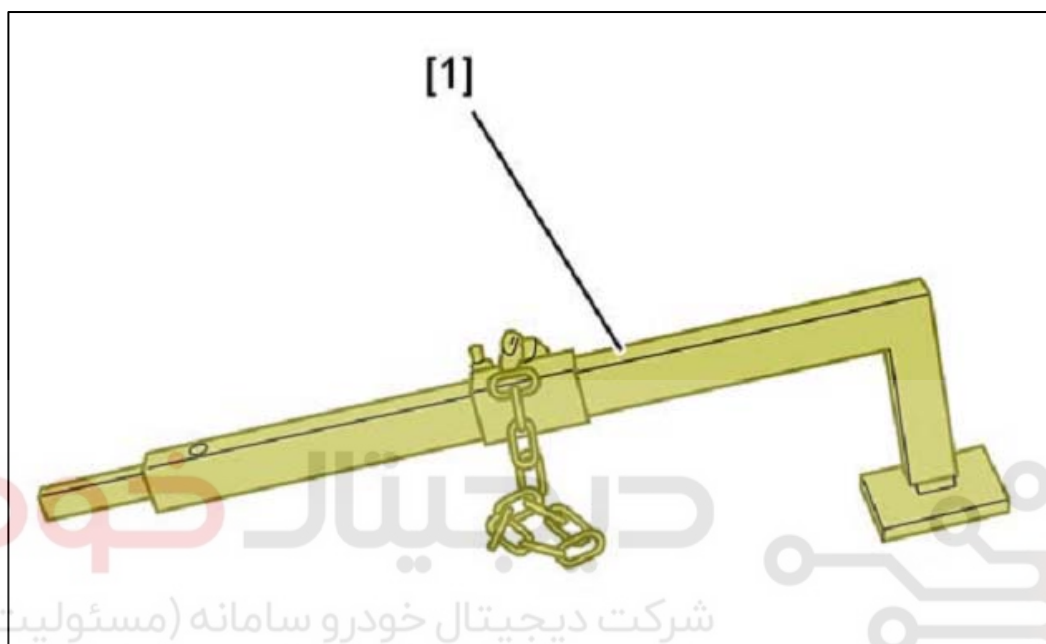
شرکت دیجیتال خودرو سامانه (مسئولیت محدود)

اولین سامانه دیجیتال تعمیرکاران خودرو در ایران

بازوبست رام

تذکر : نکات مربوط به ایمنی و تمیزی در کار را رعایت نمایید.

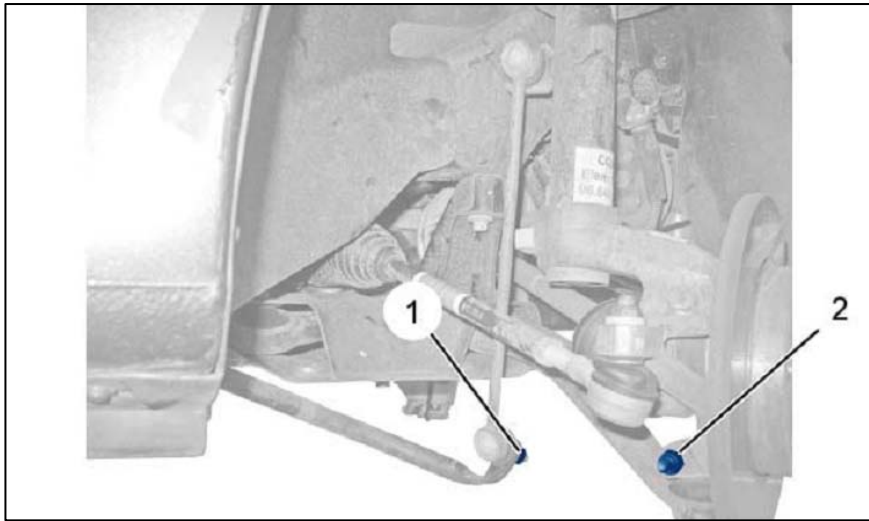
۱- ابزارها



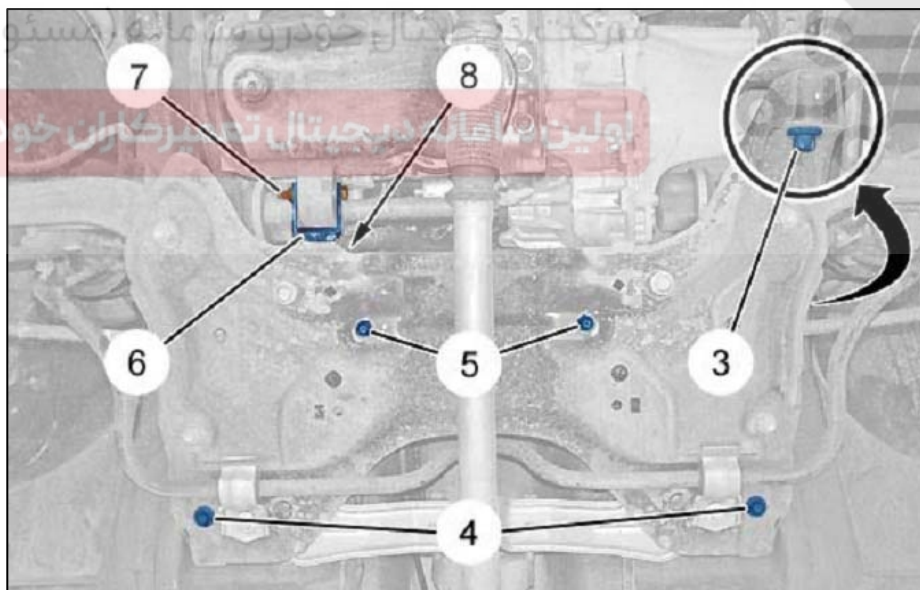
کد اختصاصی	شماره فنی پژویی	شرح	ردیف
۲۵۱۰۱۰۰۳	9769FX	ابزار جداکننده سبک ازطبق	[1]

۲- بازکردن

جلوی خودرو را با جک دو ستون بالا ببرید به نحوی که چرخهای جلو آویزان باشند. اتصالات چرخهای جلو و سینی زیر موتور را باز کرده و آنها را بیرون بیاورید.



مهره سیبک میل رابط میل موجگیر (1) را باز کنید. در جهت خلاف حرکت میل موجگیر، آنرا جابجا کنید و مهره سیبک را (2) را باز کنید. بازوی تعلیقات پایین را از تویی توسط ابزار [1] (ابزار جدا کننده سیبک از طبق با کد اختصاصی ۲۵۱۰۱۰۰۳) بیرون بکشید. در حین کار مراقب باشید تا زنجیر ابزار مخصوص [1] به گردگیر سیبک آسیبی وارد نکند.



لوله اگزوز را جدا کنید. مهره‌های نگهدارنده (5) جعبه فرمان، (7)، (8) و (6) میله پیچشی گشتاور را باز کرده و آنرا جدا کنید.

برای اطمینان جعبه فرمان را روی بدنه محکم نمایید. جک را زیر رام قرار داده و پیچهای (3) و (4) هر دو طرف را باز کرده و چهار چوب را کمی پایین تر بیاورید.

پیچ میل رابط تعویض دنده را باز کرده و رام را توسط جک جدا کنید.

۳- نصب کردن

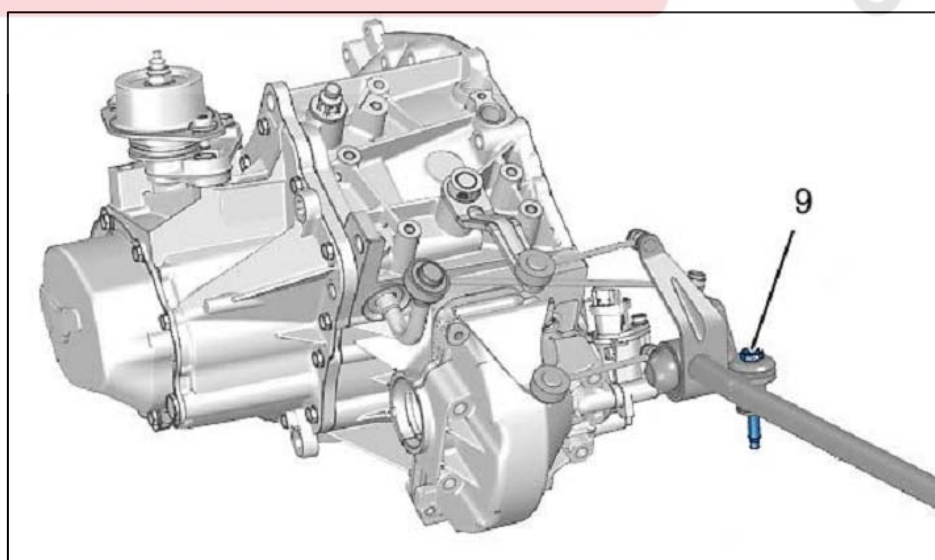
چهار چوب رام را توسط پیچ (9) ، رام و جعبه فرمان (متصل بر روی رام) را جا زده و آنرا نصب کنید.

تذکر : واشرها فراموش نشوند.

پیچ‌های (3) و (4) را تعویض کرده و آنها را با گشتاور 11 ± 1.1 دکانیوتن متر متصل نمایید. سپس جک بالابر را آزاد نمایید و مهره‌های (5) را جعبه فرمان را با گشتاور 8 ± 0.8 دکانیوتن متر و میل رابط (6) و اتصالات (8) و (7) را به ترتیب با گشتاورهای 5 ± 0.5 و 3.9 ± 0.39 دکانیوتن متر محکم نموده و اگزوز را ببندید. بازویی پایین را با چکش لاستیکی جازده و سبک‌ها را جا بزنید.

تذکر : دقت کنید تا لاستیک‌های گردگیر سبک‌ها درست در موقعیت خود قرار بگیرند.
شرکت دیجیتال خودرو سامانه (مسئولیت محدود)

توجه: همیشه مهره‌های پلاستیکی قفل شونده را تعویض نمایید. اولین سامانه دیجیتال تعمیرکاران خودرو در ایران



مهره سبک (2) را با گشتاور 4 ± 0.4 دکانیوتن متر و میل موجگیر و مهره میل رابط میل موجگیر (1) را با گشتاور 3.7 ± 0.3 دکانیوتن متر ببندید.

سینی زیر موتور و چرخها را نصب نموده و پیچ چرخها را با گشتاور 10 ± 1 دکا نیوتن متر نصب نموده و سپس قالباق چرخ را نصب و کنترل کنید.

دیجیتال خودرو

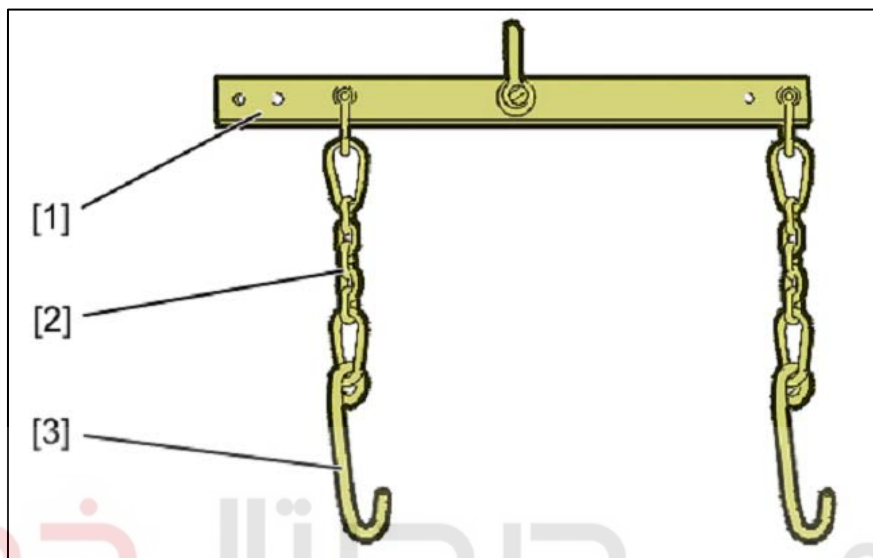
شرکت دیجیتال خودرو سامانه (مسئولیت محدود)

اولین سامانه دیجیتال تعمیرکاران خودرو در ایران

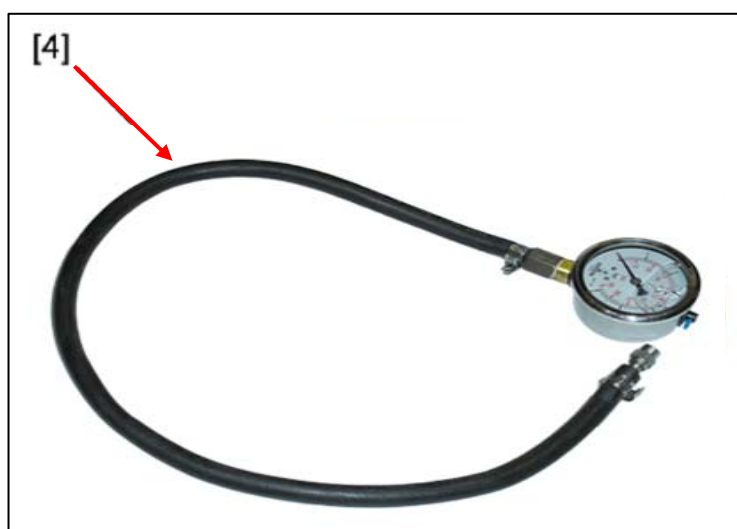


بازوبست موتور و گیربکس (قوای محرکه)

تذکر: نکات مربوط به ایمنی و تمیزی در کار را رعایت نمایید.

۱- ابزارها

ردیف	شرح	شماره فنی پژویی	کد اختصاصی
[1]	تیر عرضی	976614A	۲۴۴۱۳۰۱۴
[2]	زنجیر آویز		
[3]	یک جفت قلاب		



[4] ابزار اندازه گیری فشارریل سوخت (کد اختصاصی ۲۶۵۰۱۰۱۶)



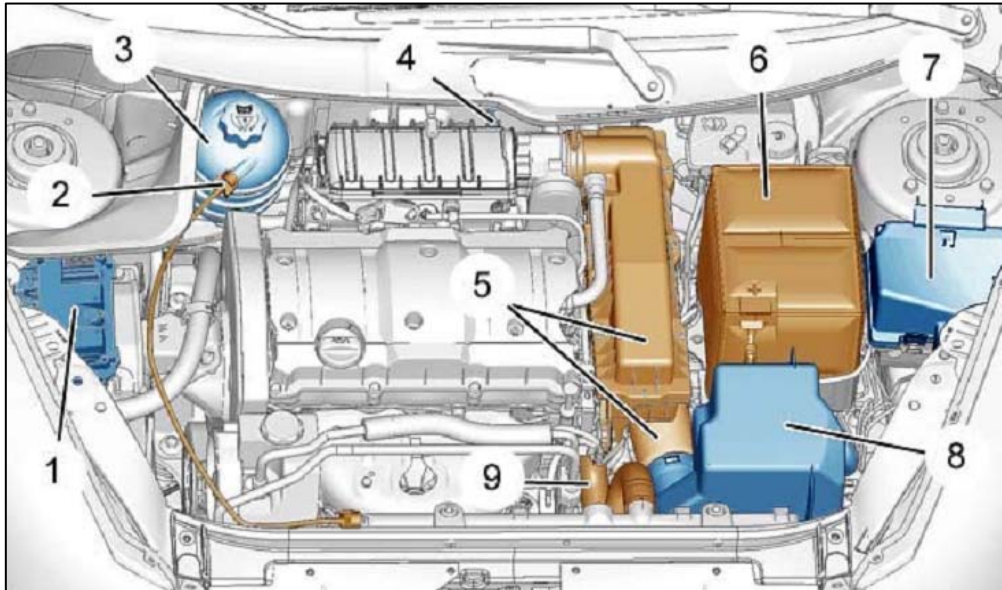
[5] جازن کاسه نمد سمت چپ دیفرانسیل C.0317-T (جزء کیت ابزار با کد اختصاصی ۲۵۴۰۱۰۰۲ می باشد)



[6] جازن کاسه نمد سمت راست دیفرانسیل C.0317-U (جزء کیت ابزار با کد اختصاصی ۲۵۴۰۱۰۰۲ می باشد)

۲- باز کردن

اتصال سرباطری را جدا کنید. فشار ریل سوخت را با استفاده از ابزار مخصوص [4] (ابزار اندازه گیری فشار ریل سوخت با کد اختصاصی ۲۶۵۰۱۰۱۶) پایین آورده و سوخت داخل آنرا خالی کنید. خودرو را روی جک دو ستون برده و سینی زیر موتور را باز کرده و گاز کولر و روغن گیربکس و روغن موتور را در صورت نیاز تخلیه نمایید.

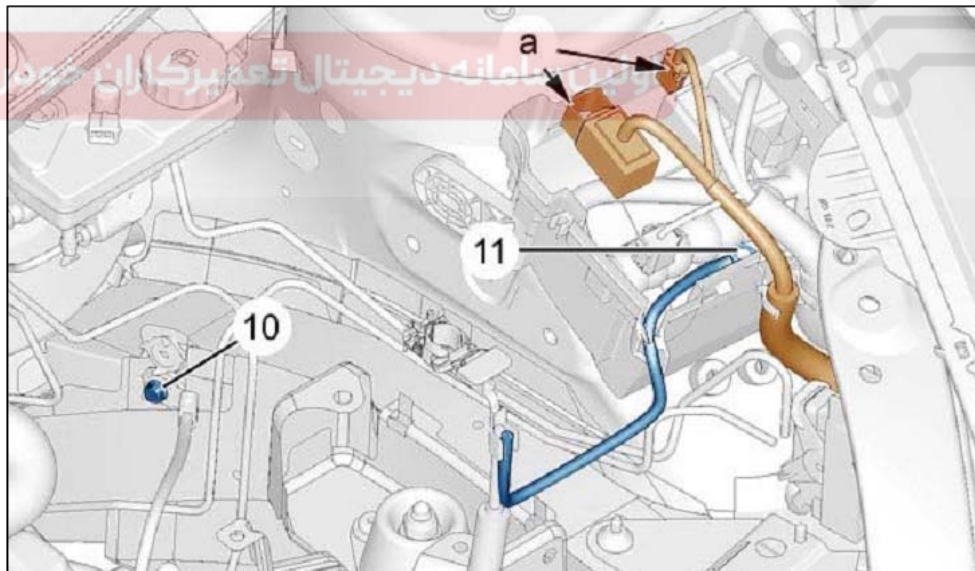


اتصالات زیر را جدا کنید :

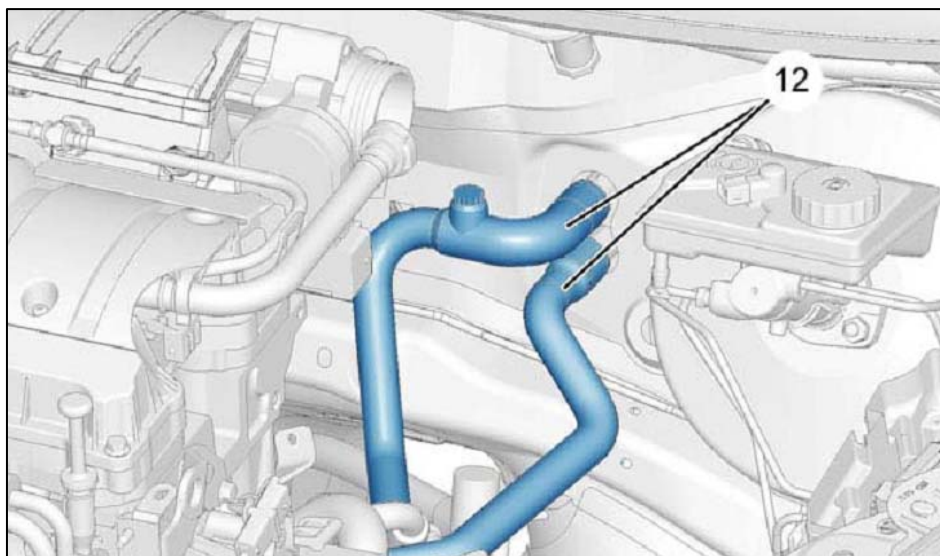
لوله پلاستیکی مخزن آب (2) ، لوله سوخت ، لوله بوستر ترمز (4) شیلنگ ورودی و خروجی آب رادیاتور خنک کننده موتور و نیز قطعات زیر را جدا کنید.

ECU موتور (1) ، مخزن آب (3) و براکت نگهدارنده آن ، باتری ، کانال هوا کش موتور (5) ، جعبه فیوز BM34 (7) و سینی زیر باتری (در صورت وجود)

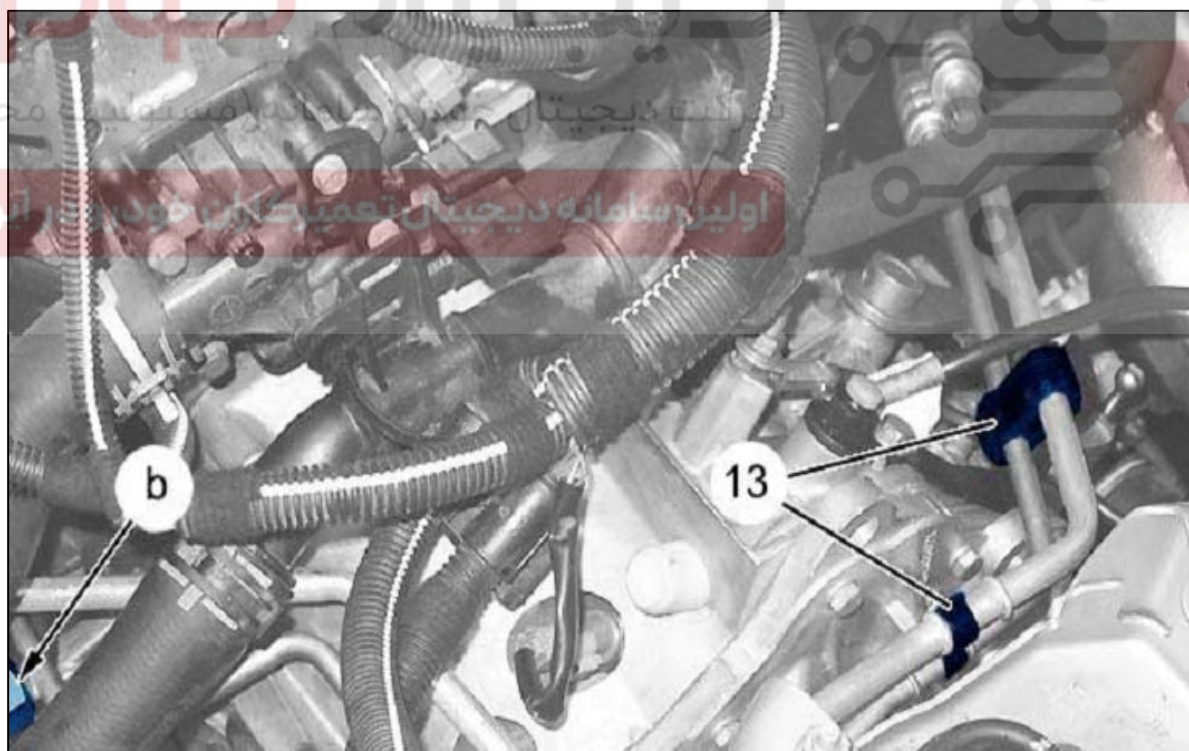
شرکت دیجیتال خودرو سامانه (مسئولیت محدود)



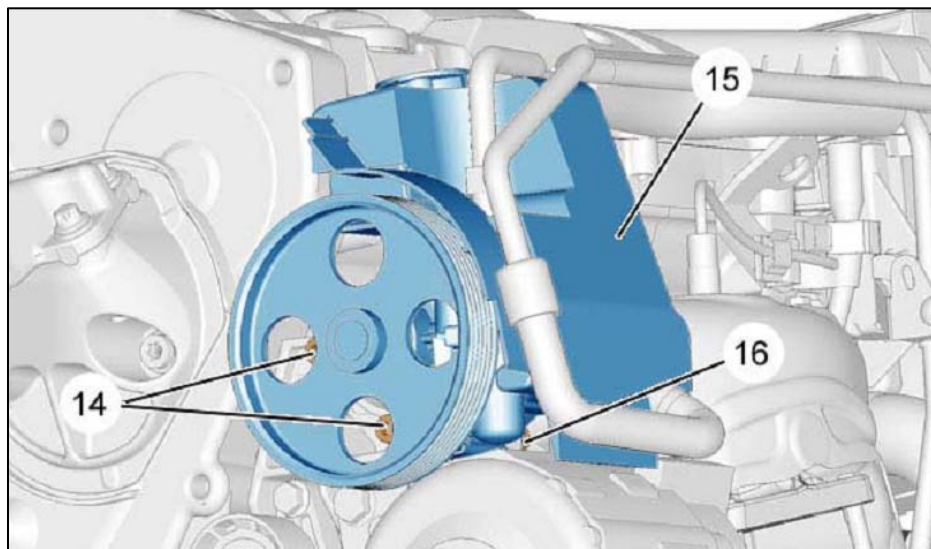
اتصالات بدنه کنار ریل طولی بدنه (10) و بدنه جعبه فیوز BM34 را جدا نمایید. کانکتورهای a و سوئیچ دنده عقب را باز کرده و جدا نمایید. کابل کلاچ را جدا کرده و بردارید.



شیلنگ‌های بخاری (۱۲) و اتصالات میل رابط‌های تعویض دنده گیربکس جدا نمائید و سپس کاتالیزت و پلوس را جدا نمائید.

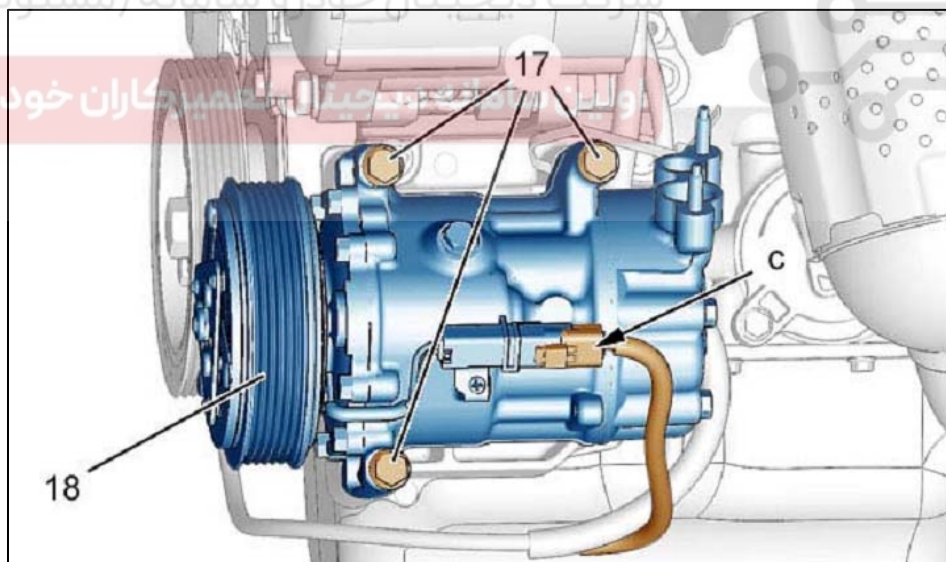


سنسور فشار هیدرولیک فرمان (b) را باز کرده و بیرون بیاورید. بست های خانه‌ای نگهدارنده مدار هیدرولیک فرمان (۱۳) و رادیاتور را باز کنید. توسط یک تکه تخته از کندانسور در برابر ضربات احتمالی جلوگیری نمائید.

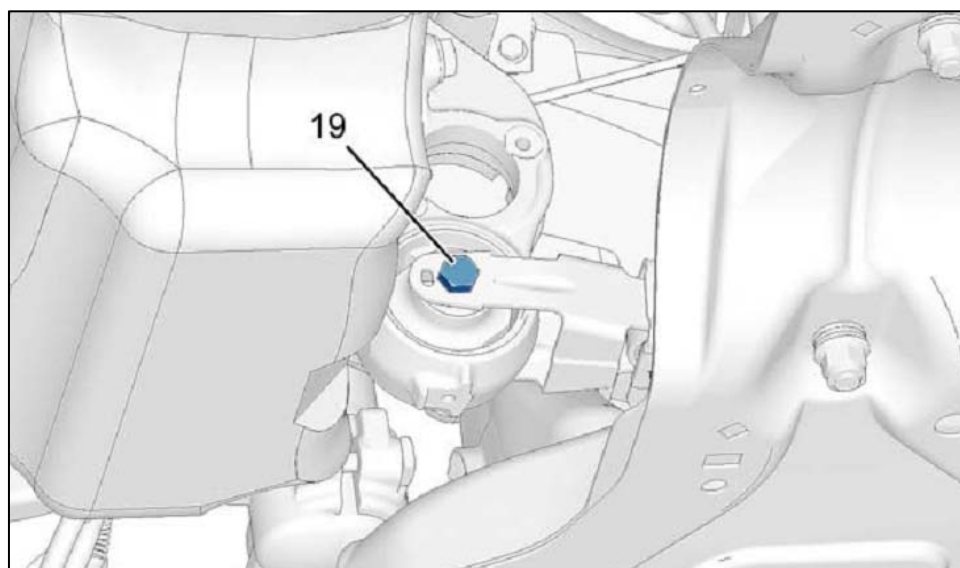


تسمه و پیچ‌های (14) و (16) را باز کرده و آنها را بردارید. پمپ هیدرولیک فرمان (15) را بدون باز کردن اتصالات آن جدا کرده و آنرا جابجا نمائید.

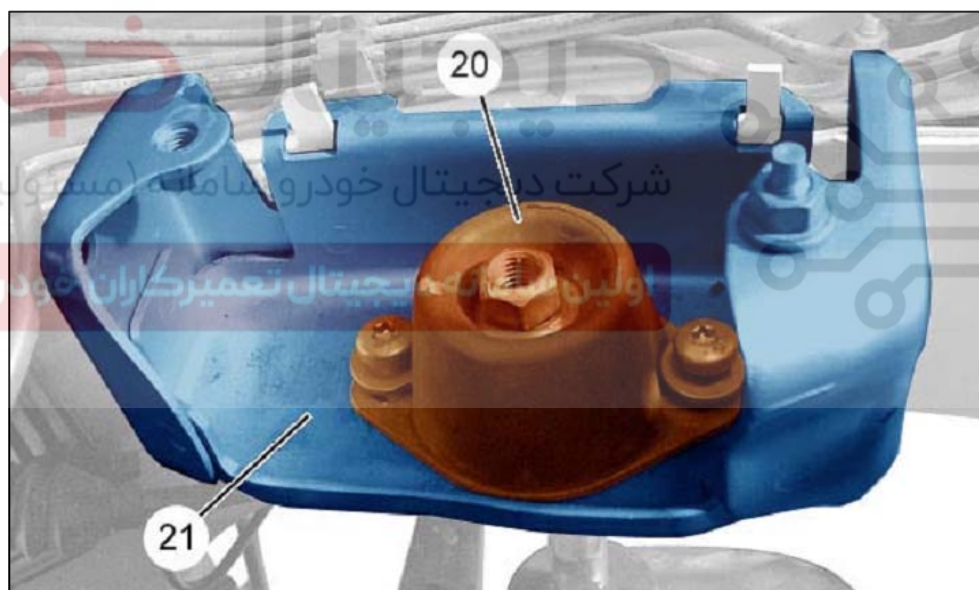
توجه : از خم شدن لوله‌ها جلوگیری نمایید.



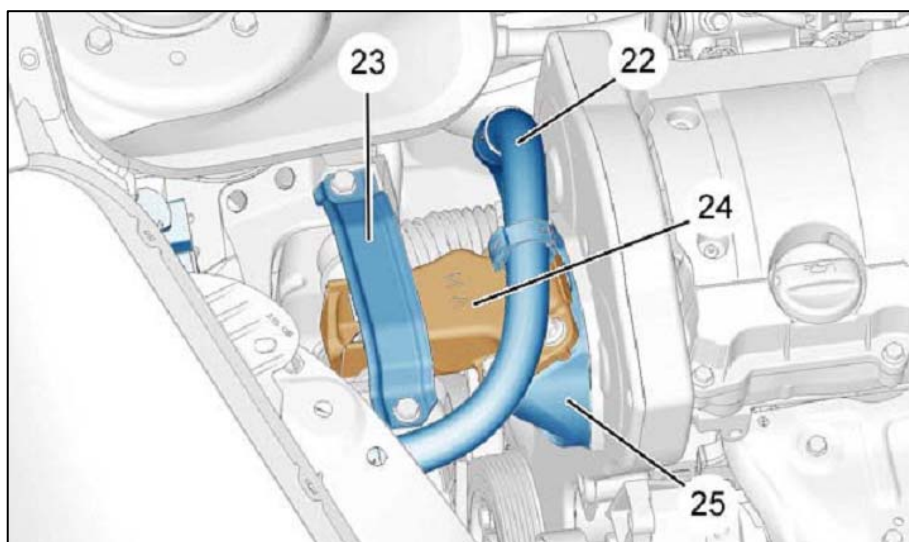
کانکتور کمپرسور کولر (C) را باز کرده و آنرا جدا کنید و ۳ عدد پیچ (17) را باز کنید. بدون باز کردن مدار کمپرسور سیستم تهویه مطبوع A/C را باز کنید.
توجه : از خم شدن لوله‌ها جلوگیری نمایید.



مهره دسته موتور (19) را باز کنید و آنرا جدا نمایید. ابزارهای [1] ، [2] و [3] (ابزار جابجایی موتور با کد اختصاصی ۲۶۲۰۱۰۰۱) را نصب و توسط جرثقیل آنرا نگهدارید.



دسته موتور و قاب آن (20) و (21) را باز کرده و جدا نمایید.



بست پلاستیکی دسته سیم (22) به سمت موتور را جدا نمایید. بست (23)، ساپورت بالای موتور راست (24) و نگهدارنده میانی موتور (25) را جدا نمایید. ابزارهای [1]، [2] و [3] (ابزار جابجایی موتور با کد اختصاصی ۲۶۲۰۱۰۰۱) را نصب و توسط جرثقیل آن را نگهدارید.

دیجیتال خودرو

شرکت دیجیتال خودرو سامانه (مسئولیت محدود)

اولین سامانه دیجیتال تعمیرکاران خودرو در ایران



۳- نصب کردن

توجه : همیشه از مهره‌های قفل شونده پلاستیکی جدید استفاده نمایید.

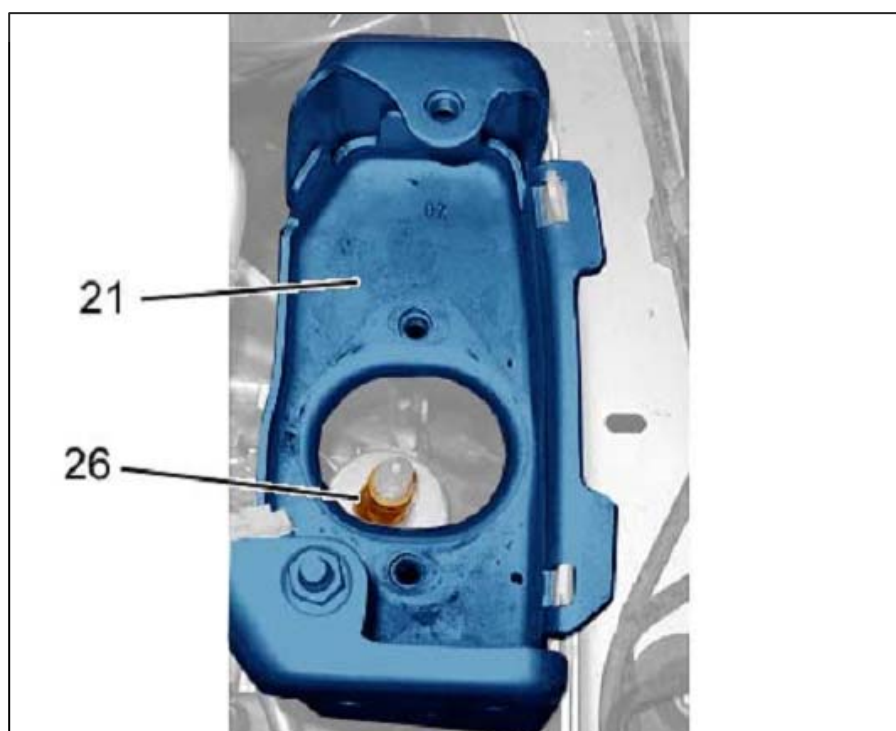
کاسه نمدی جدید را توسط ابزارهای [6] (جازن کاسه نمد سمت چپ دیفرانسیل-جزء کیت ابزار با کد اختصاصی ۲۵۴۰۱۰۰۲) و [5] (جازن کاسه نمد سمت راست دیفرانسیل-جزء کیت ابزار با کد اختصاصی ۲۵۴۰۱۰۰۲) می‌باشد- جا بزنید.

گیربکس را با استفاده از ابزارهای [1] ، [2] و [3] (ابزار جابجایی موتور با کد اختصاصی ۲۶۲۰۱۰۰۱) و جرثقیل کارگاهی جابزنید و مطمئن باشید که واشر فاصله انداز (26) وجود داشته باشد.

دسته موتور میانی چپ را جا بزنید قطعات داخلی گیربکس را با استفاده از گریس MOLYKOTE D321R گریس کاری نمایید. دسته موتور چپ (20) ، ساپورت میانی نگهدارنده موتور راست (25) ، ساپورت بالایی دسته موتور راست (24) ، کلمپ (23) و پیچ دسته موتور را جا بزنید.

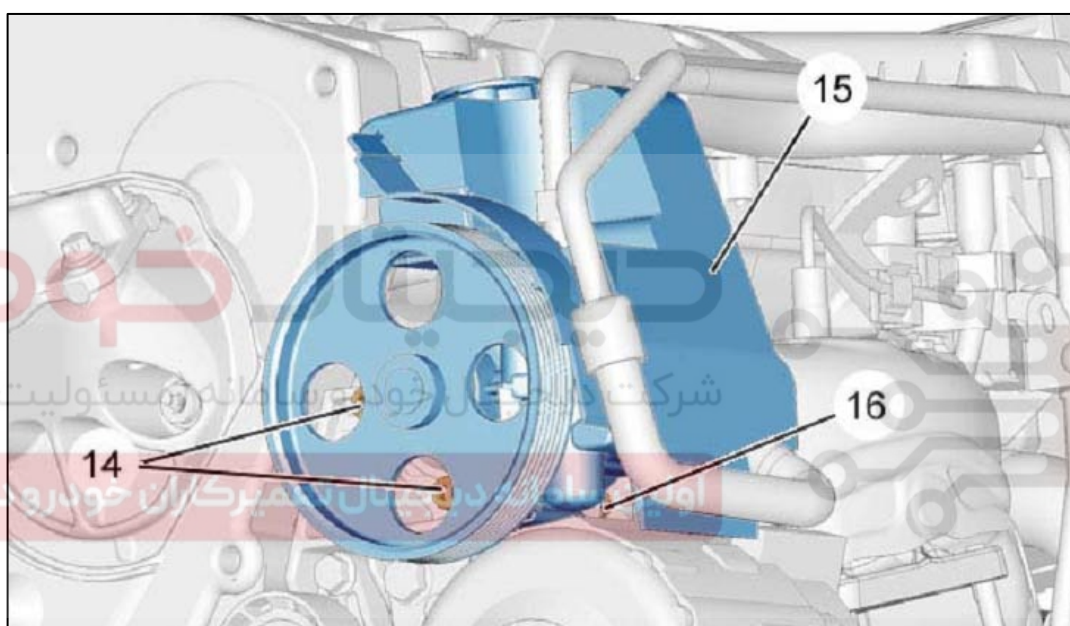
گشتاورهای لازم اتصالات موتور را جهت بستن اتصالات اعمال نمایید و سپس موتور را با ابزارهای [1] ، [2] و [3] (ابزار جابجایی موتور با کد اختصاصی ۲۶۲۰۱۰۰۱) و جرثقیل کارگاهی در موقعیت قرار داده و دسته سیم‌ها را وصل کنید. کمپرسور کولر (18) و پیچ‌های (17) کمپرسور را با گشتاور 2.5 دکانیوتن متر متصل نمایید. کانکتور کمپرسور کولر (C) را وصل نمایید.

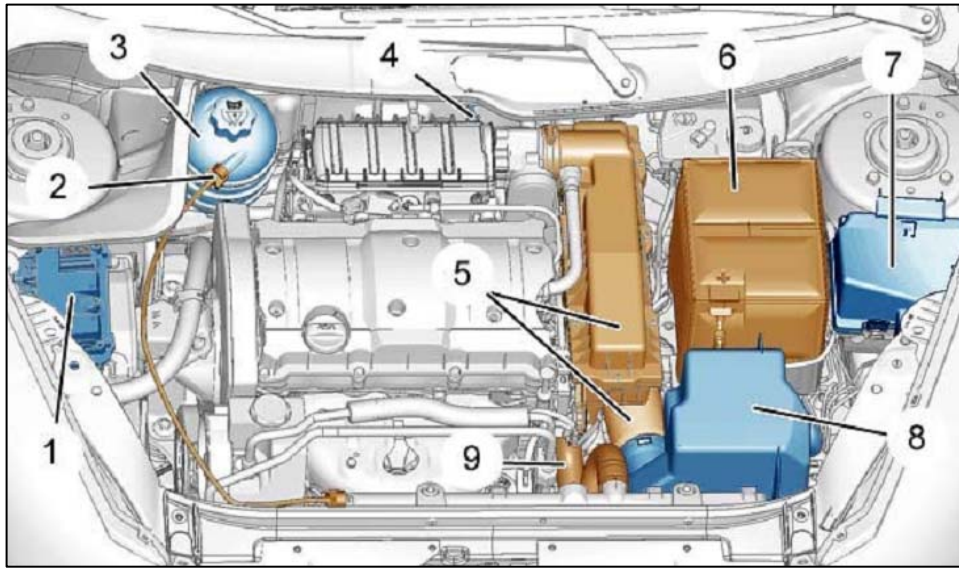
اولین سامانه دیجیتال تعمیرکاران خودرو در ایران



نصب کردن :

پمپ هیدرولیک فرمان (15) و لوله‌های آنرا جا زده و پیچ‌های (14)، (16) را با گشتاور 2.1 دکانیوتن متر متصل نموده و تسمه آنرا جا بزنید. تخته محافظ کندانسور را برداشته و رادیاتور و لوله‌های مدار هیدرولیک فرمان را متصل نمایید و کانکتور سنسور فشار هیدرولیک را وصل نمایید. پلوس‌ها و کاتالیست را جا بزنید و شیلنگ‌های بخاری و اتصالات میل رابط‌های تعویض دنده و کابل گیربکس را وصل کنید. کابل کلاچ را نصب کرده و جعبه فیوز BM34 (11) و اتصالات بدنه منفی کنار ریل طولی بدنه (10) را نصب کنید. کانکتور سوئیچ دنده عقب و کانکتور را نصب کنید.





نصب :

سایپورت باتری ، درپوش جعبه فیوز (7) ، کانال هواکش و رزوناتور موتور (5) و (8) ، باتری ، پوشش باتری (6) ، مخزن آب (3) ، ECU موتور (1) را نصب کنید.

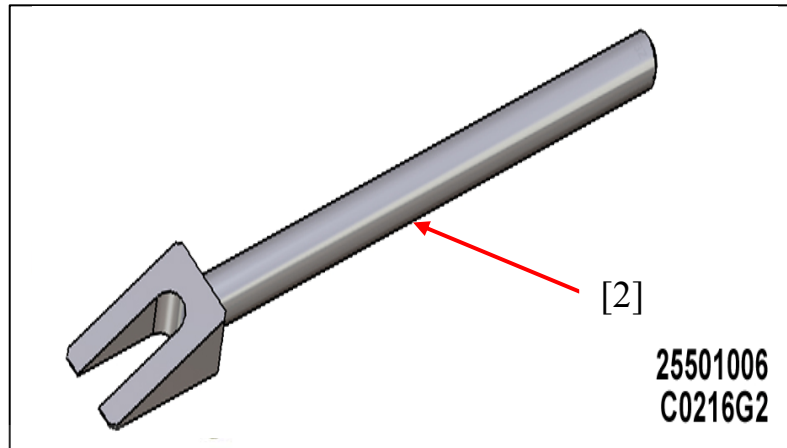
اتصالات خروجی رادیاتور ، ورودی رادیاتور (9) ، لوله بوستر ترمز (4) ، لوله پلاستیکی مخزن آب (2) و لوله سوخت و اتصالات نگهدارنده آن را متصل نمایید . روغن موتور و گیربکس را سر ریز کنید. سینی زیر موتور را نصب و سر باتری را وصل کنید.

توجه : احتیاط لازم در خصوص گذشت مدت زمان انتظار و تغذیه مصرف کننده ها را پس از اتصال سر باتری در نظر بگیرید.

سیال خنک کننده موتور را پر کرده و سپس مدار را هواگیری نمایید.

بازوبست گیربکس از روی خودرو

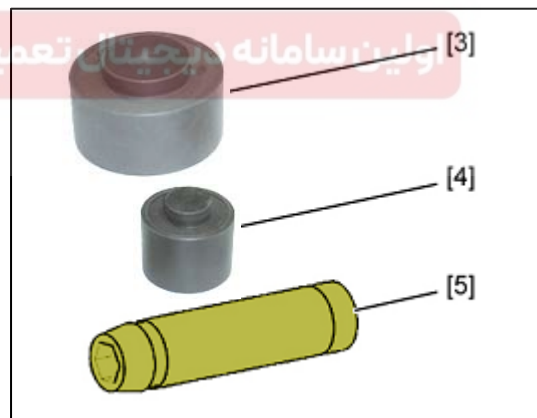
۱- ابزار مخصوص



دیجیتال خودرو

[2] سیبک درآر ۱۳ میلیمتری C.0216-G2 (کد اختصاصی ۲۵۵۰۱۰۰۶).
شرکت دیجیتال خودرو سامانه (مسئولیت محدود)

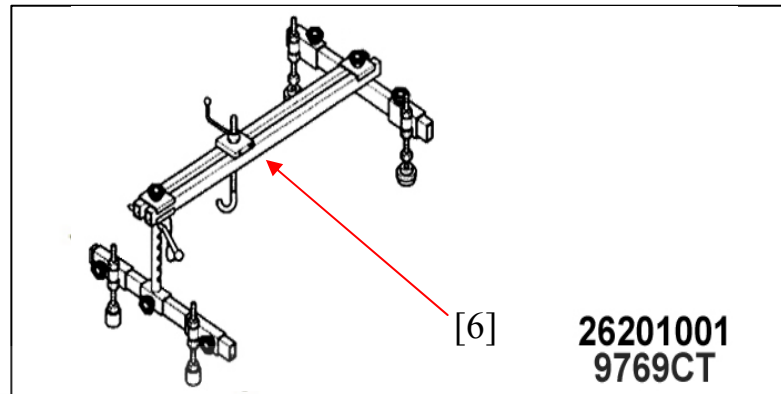
اولین سامانه دیجیتال تعمیرکاران خودرو در ایران



[3] جازن کاسه نمد سمت چپ دیفرانسیل C.0317-T (جزء کیت ابزار با کد اختصاصی ۲۵۴۰۱۰۰۲ می باشد)

[4] جازن کاسه نمد سمت راست دیفرانسیل C.0317-U (جزء کیت ابزار با کد اختصاصی ۲۵۴۰۱۰۰۲ می باشد)

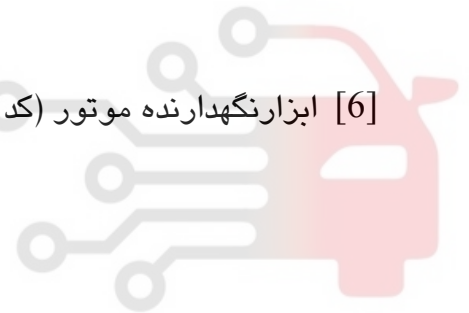
[5] آچار بکس مخصوص پایه نگهدارنده گیربکس (دسته موتور چپ) (ابزار عمومی بکس ۱۶ پایه بلند)



دیجیتال خودرو
شرکت دیجیتال خودرو سامانه (مسئولیت محدود)

[6] ابزارنگهدارنده موتور (کد اختصاصی ۲۶۲۰۱۰۰۱)

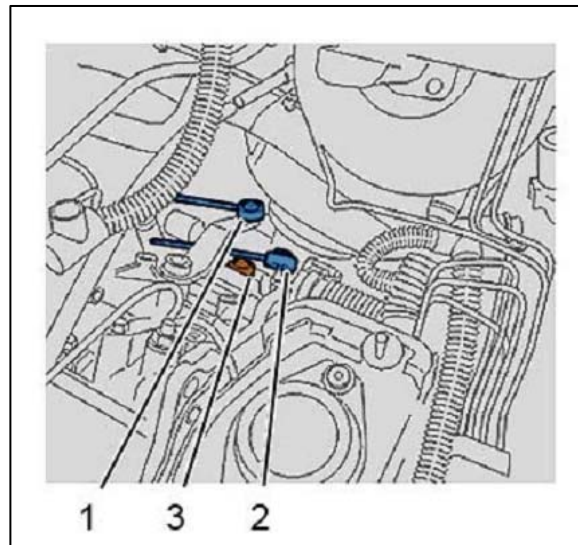
اولین سامانه دیجیتال تعمیرکاران خودرو در ایران



۲- باز کردن

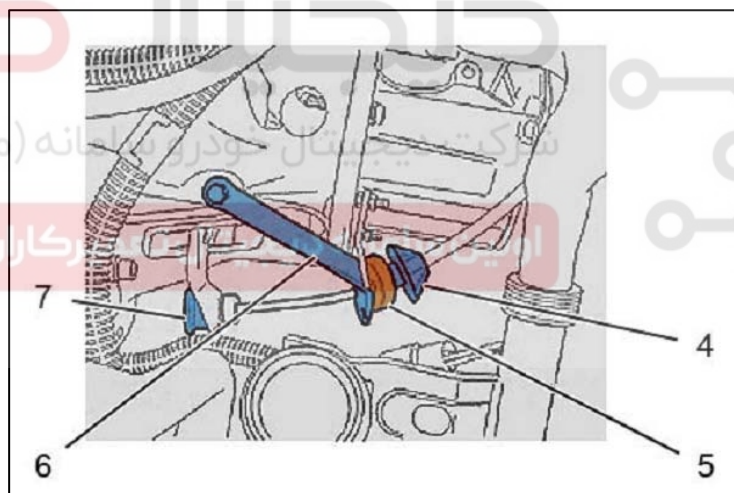
توجه : گیربکس از زیر خودرو بیرون می آید.

چرخهای جلو خودرو را توسط جک و خرک بلند کنید. سینی زیر موتور را باز کنید. روغن گیربکس راتخلیه نمایید. چرخهای جلو ، پلوس ، فیلتر هوا و رزوناتور ، سینی باتری و شل گیر چپ را باز نمائید. دسته سیمی که به گیربکس وصل است را باز کرده و خارهای حلقوی مربوطه را جدا نمایید. سنسور سرعت خودرو و پیچهای استارت را باز نمایید. بدون جدا کردن استارت آن را به سمتی هدایت نمایید.



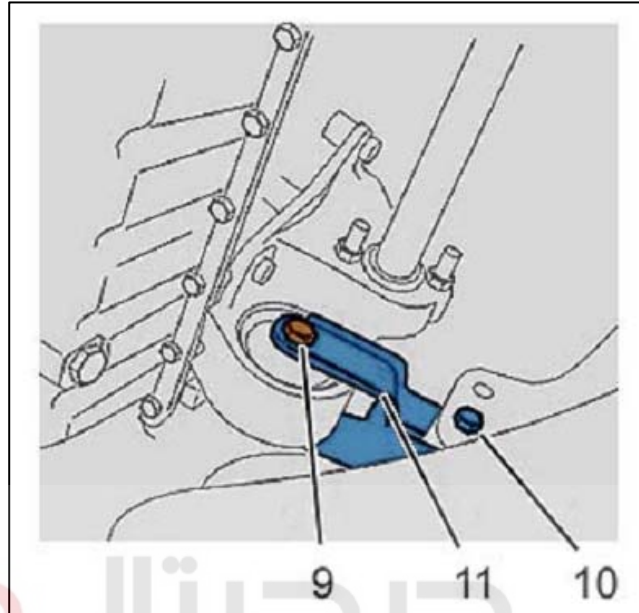
ماهک‌های (1) ، (2) و (3) را توسط ابزار [2] (سیبک درآر ۱۳ میلیمتری با کد اختصاصی ۲۵۵۰۱۰۰۶) جدا نمایید.

۱-۲) کابل کلاچ



قطعه انتهای روکش کابل (4) و سر لاستیکی (5) را از روی نگهدارنده کابل (3) به یکطرف بکشید. برای این کار بوش (7) را از اهرم دوشاخه کلاچ آزاد نمایید.

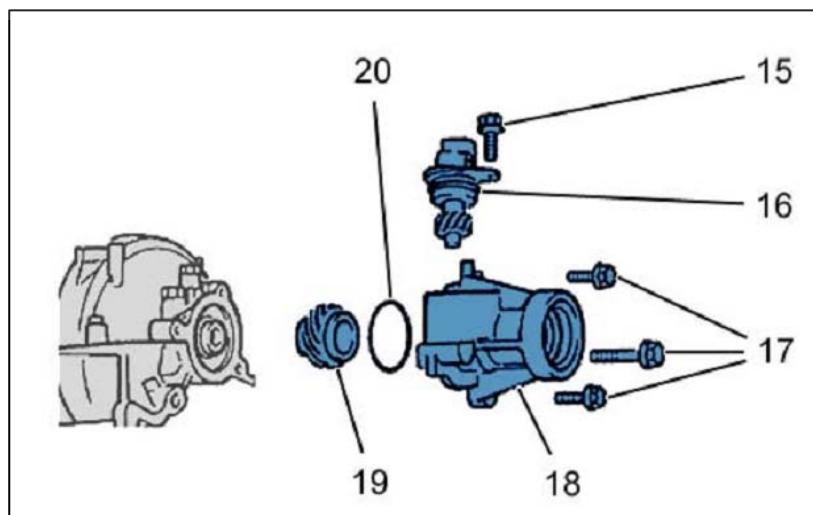
۲-۲) دو شاخه دسته موتور پایین



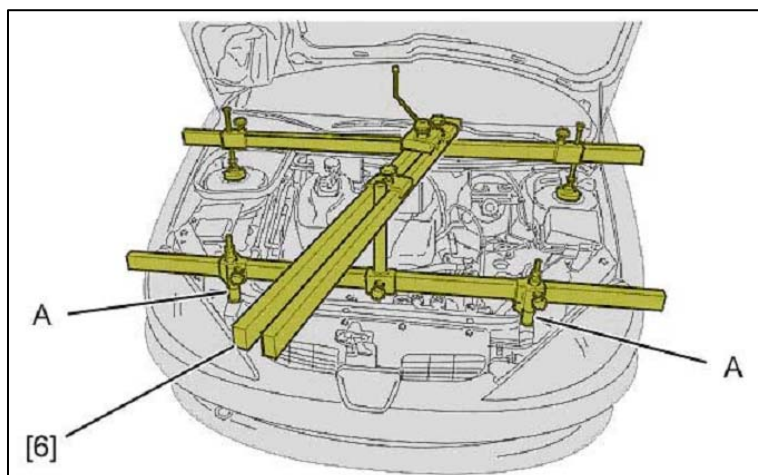
پیچ‌های (9) و (10) را باز نمائید و دو شاخه دسته موتور پایین (11) را باز نمایید.
 شرکت دیجیتال خودرو سامانه (مسئولیت محدود)

اولین سامانه دیجیتال تعمیرکاران خودرو در ایران

۳-۲) باز کردن هوزینگ کیلومتر شمار

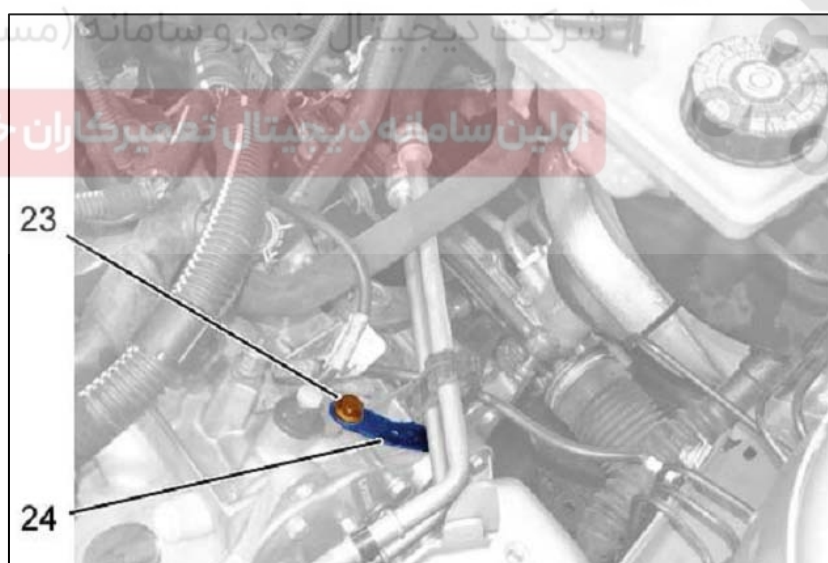


پیچ (15) سنسور سرعت خودرو و پینیون مربوطه (16) پیچ‌های (17) و هوزینگ کیلومتر شمار را باز نمایید. دنده کائوچویی سنسور سرعت (19) و اورینگ مربوطه (20) را جدا نمائید.

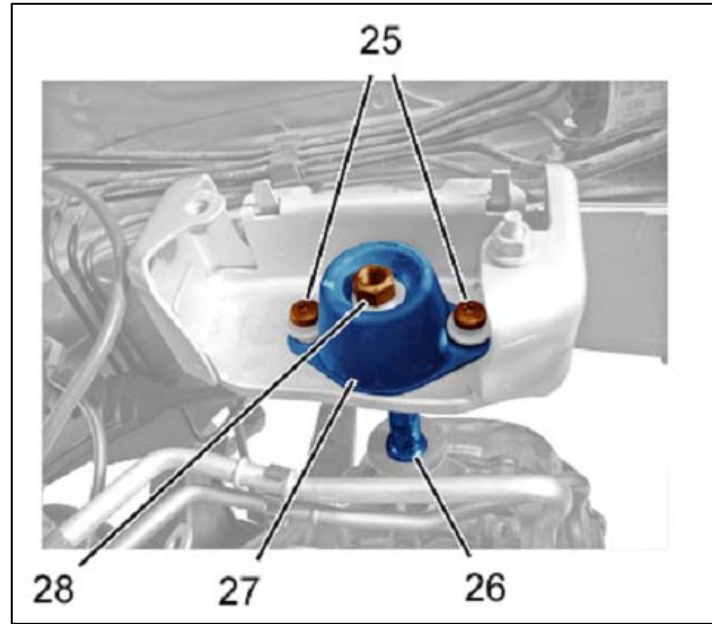


ابزار نگهدارنده موتور با کد اختصاصی ۲۶۲۰۱۰۰۱ [6] را نصب نمایید.
توجه : پایه جک موتور را در (A) نصب نمایید.

۲-۴) باز کردن لوله‌های هیدرولیک فرمان



پیچ (23) را باز نمایید. به همراه خار حلقوی (24) ، کمی لوله‌ها را جابجا نمایید. پیچهای پایینی گیربکس را باز نمایید.



مهره واشر مربوط به دسته موتور چپ (28) و پیچ‌های لاستیکی دسته موتور (کله قندی) (25) و لاستیکی (کله قندی) (27) و پیچ پایه دسته موتور (26) را توسط بکس ۱۶ پایه بلند (ابزار عمومی) [5] بازنمایید. گیربکس را توسط ابزار نگهدارنده موتور [6] با کد اختصاصی ۲۶۲۰۱۰۰۱ به آهستگی پایین بیاورید.



توسط یک قلاب جرثقیل را به گیربکس وصل نمایید. پیچ‌های بالایی گیربکس (29) را باز نمایید. توجه: در زمان پایین آوردن گیربکس توسط یک تکه تخته از رادیاتور محافظت نمائید. گیربکس را جدا نمایید.

(۳) چک کردن

توجه : بررسی نمایید بین‌های گلدانی گیربکس موجود باشد.

موارد زیر را بررسی نمایید :

- هیچگونه نشستی روغن در کاسه نمد قیفی گیربکس وجود نداشته باشد.
- هیچگونه نشستی روغن در کاسه نمد ته میل لنگ وجود نداشته باشد.
- میزان ساییدگی صفحه کلاچ و بلبرینگ کلاچ

(۴) بستن

توجه : توسط ابزارهای [3] و [4] (جازن کاسه نمد سمت چپ و راست دیفرانسیل- جزء کیت ابزار با کداختصاصی ۲۵۴۰۱۰۰۲) کاسه نمدهای دو سمت پلوس را جا بزنید. قبل از جازدن لبه‌های کاسه نمد را گریسکاری نمایید.

توجه : شافت ورودی گیربکس را کاملاً تمیز کنید (شیارها و لبه‌ها و هزار خاری) دقت کنید که گریس اضافی به گلدونی کلاچ وارد نشود. انگشتی‌های دو شاخه کلاچ را گریسکاری نمایید.

اولین سامانه دیجیتال تعمیرکاران خودرو در ایران

توجه : از گریس MOLYCOTE G-RAPID PLUS استفاده نمایید.

توسط پارچه گریس اضافی را، از روی شیارهای هزار خاری و انتهای شفت ورودی پاک نمایید.

توجه : گریس اضافه به صفحه کلاچ منقل شده و در دنده خلاص سبب صدای غیر عادی، سرخوردن و ضربه در دنده می شود.

توجه : در صورتی که دیسک کلاچ مجدداً استفاده می شود ، می بایست عاری از هرگونه زنگ زدگی و خوردگی باشد. پیچ دو سر رزوه را تمیز کنید. در زمان نصب گیربکس ، بلبرینگ کلاچ می بایست روی راهنمایش و روی دو شاخه کلاچ قرار گیرد.

توجه : بلبرینگ کلاچ می بایست روی دو شاخه کلاچ نصب باشد.

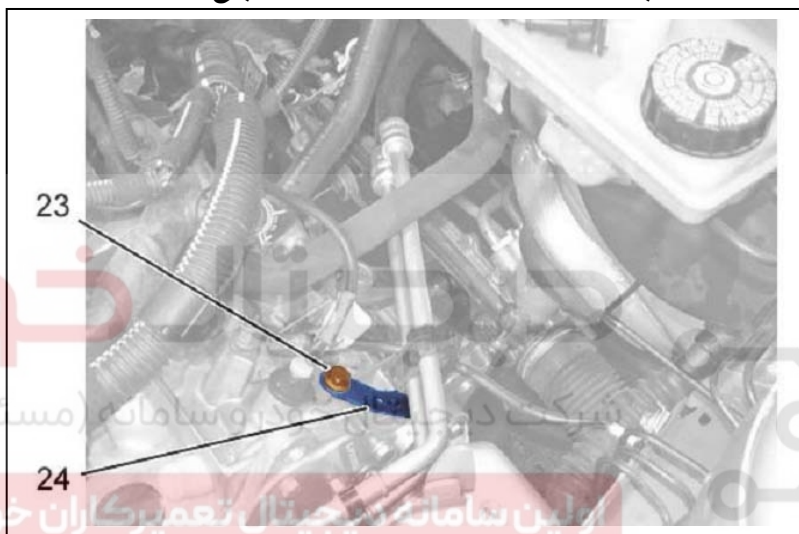
توجه : در زمان بستن گیربکس ، دسته سیم گیرنکند.

گیربکس را روی موتور سوار نمایید. پیچ‌های بالای گیربکس (29) را ببندید و سفت نمایید. پیچ‌های دو سر رزوه را تمیز کرده و با چسب LOCTITE بپوشانید. پیچ دسته موتور چپ (26) و واشر

مربوطه را با استفاده از آچاربکس مخصوص پایه نگهدارنده گیربکس (ابزار عمومی) [5] سفت نمایید. لاستیکی دسته موتور چپ (کله قندی) (27) و مهره و واشر (28) را ببندید. پیچ‌های نگهدارنده لاستیکی دسته موتور (25) را ببندید ولی سفت نکنید.
توجه: قبل از سفت کردن پیچ‌های نگهدارنده لاستیکی دسته موتور گیربکس را هم مرکز نمایید. پیچ‌های (25) و مهره (28) را سفت نمایید.

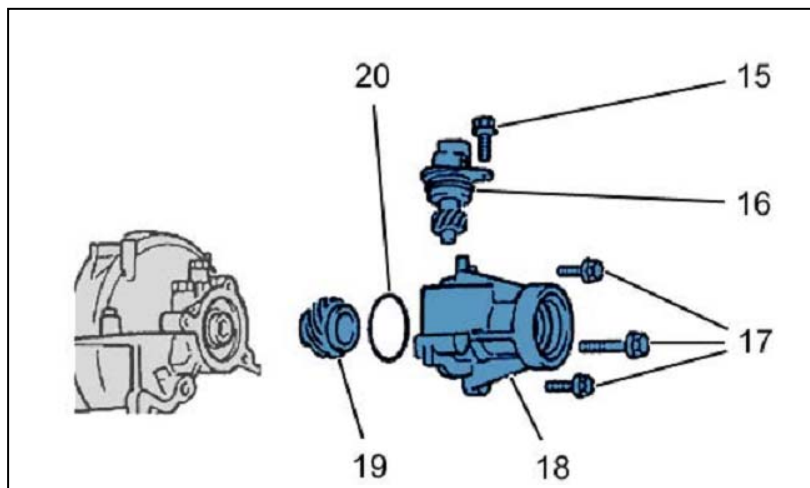
۴-۱) بستن لوله‌های هیدرولیک فرمان

پیچ‌های پایین گیربکس را ببندید. پایه نگهدارنده لوله هیدرولیک و پیچ (23) را ببندید.



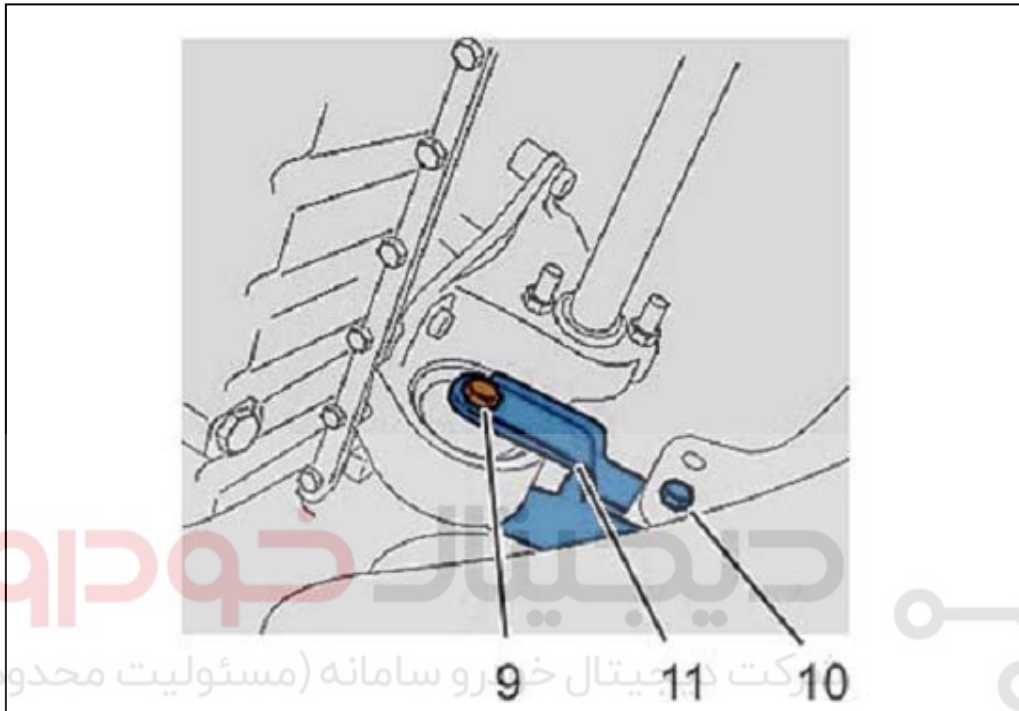
۴-۲) بستن هوزینگ کیلومتر شمار

دنده کائوچویی سنسور سرعت (19) را نصب نمایید. اورینگ نو (20) و هوزینگ کیلومتر شمار (18) را نصب نمایید. پیچ‌های (17) را به اندازه 1.5 دکا نیوتن متر سفت نمایید. سنسور سرعت و پینیون مربوطه (16) را نصب و پیچ (15) را ببندید.



۳-۴) دو شاخه دسته موتور پایین

دو شاخه دسته موتور پایین را نصب و پیچ‌های (9) و (10) را سفت نمایید.

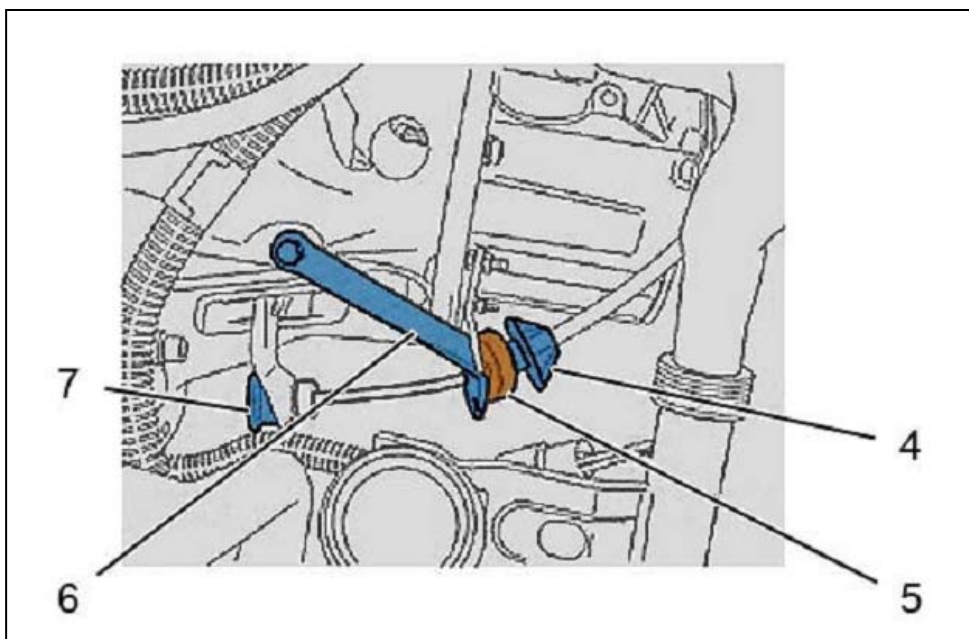


10 رکت 11 دیجیتال 9 رو سامانه (مسئولیت محدود)

۴-۴) کابل کلاچ

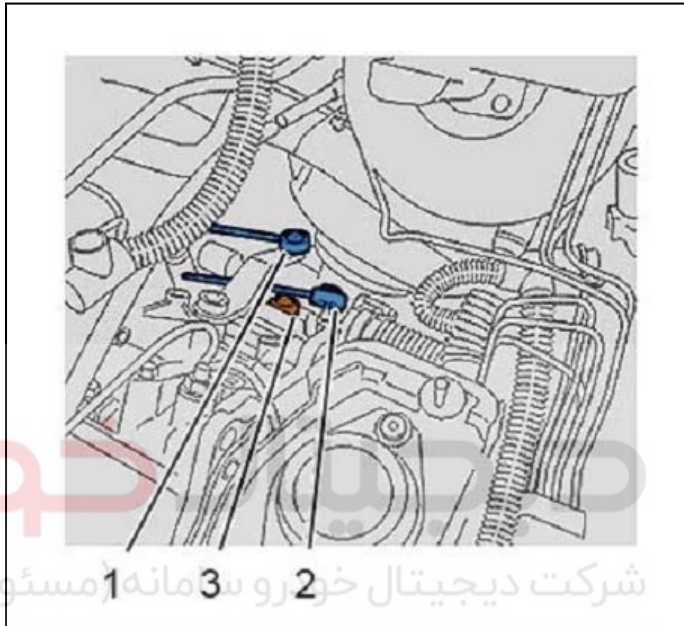
اولین سامانه دیجیتال تعمیرکاران خودرو در ایران

بوش (7) را روی دو شاخ کلاچ نصب نمایید. سر لاستیکی (5) را روی پایه نگهدارنده کابل (4) فشار دهید، سپس انتهای روکش کابل (4) را داخل لاستیکی قرار دهید. کابل کلاچ را تنظیم نمایید.



۴-۵) بستن ماهکها

ماهکهای (1)، (2) و (3) را نصب نمایید. استارت و سه عدد پیچ مربوطه و سنسور دور موتور رانصب نمایید. دسته سیم را در مسیر قبلی روی گیربکس نصب نمایید. شل گیر جلو چپ، سینی باتری، باتری، مجموعه فیلتر هوا و رزوناتور رانصب نمایید. پلوس ها و چرخها جلو را ببندید.



شرکت دیجیتال خرد 2 رو 3 مانده 1 مسئولیت محدود)

اولین سامانه دیجیتال تعمیرکاران خودرو در ایران

روغن گیربکس را پر نموده و سطح آن را چک نمایید. (از روغن نو استفاده کنید)
سینی زیر موتور را نصب نمایید.
Ecu های مختلف را تجدید حافظه نمایید.

۵) گشتاور سفت کردن پیچها :

پیچ دسته موتور چپ (26) : 5 دکانیوتن متر
پیچهای نگهدارنده کله قندی (25) : 3 دکانیوتن متر
مهره پیچ دسته موتور چپ (28) : 6.5 دکانیوتن متر
پیچهای سینی زیر باتری : 2 دکانیوتن متر
پیچ بوش دسته موتور پایین (9) : 5 دکانیوتن متر
پیچ پایه دو شاخه دسته موتور پایین (10) : 3.5 دکانیوتن متر
پیچهای گلدونی گیربکس (موتور TU5 و TU3 ایران) : 4 دکانیوتن متر
پیچهای استارت : 3.5 دکانیوتن متر
مهره بلبرینگ پلوس : 1.35 دکانیوتن متر

گشتاور سفت کردن پلوس و چرخ‌ها**۱- پیچ‌های پلوس**

- مهره پلوس (M20x150) : ۲۴,۵ دکانیوتن متر
- مهره پلوس (M24x150) : ۳۲,۵ دکانیوتن متر
- پیچ‌های بلبرینگ پلوس : ۱ دکانیوتن متر

۲- پیچ‌های چرخ

- پیچ‌های چرخ با رینگ فولادی : ۹ دکانیوتن متر
- پیچ‌های چرخ با رینگ آلومینیومی : ۱۰ دکانیوتن متر

دیجیتال خودرو

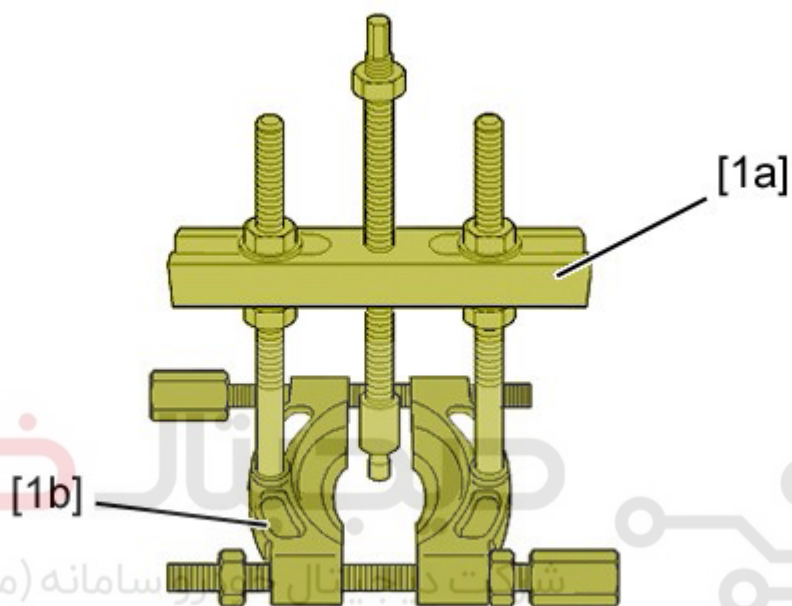
شرکت دیجیتال خودرو سامانه (مسئولیت محدود)

اولین سامانه دیجیتال تعمیرکاران خودرو در ایران



معرفی ابزارهای مخصوص

[1]



اولین سامانه دیجیتال تعمیرکاران خودرو در ایران



شماره تصویر	شرح	شماره فنی سازنده	کد اختصاصی
1a	پایه بلبرینگ کش عمودی	FACOM U53K2	جزء کیت ابزار با کد اختصاصی ۲۵۴۰۵۰۰۱ می باشد.
1b	جدا کننده بلبرینگ کش عمودی	FACOM U53K2	جزء کیت ابزار با کد اختصاصی ۲۵۴۰۵۰۰۱ می باشد.

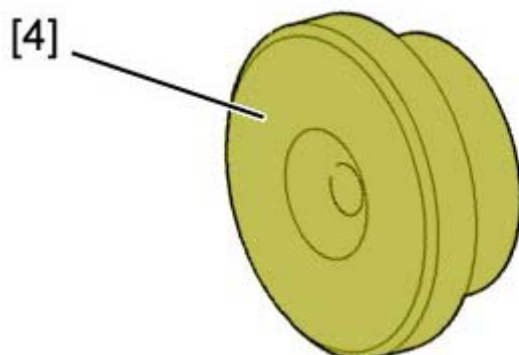


شماره تصویر	شرح	شماره فنی سازنده	کد اختصاصی
[2]	ابزار جازن و درآورنده کنس بیرونی شفت ورودی	0317-A	جزء کیت ابزار با کد اختصاصی ۲۵۴۰۱۰۰۲ می باشد.



25405002
7.0317-Y

شماره تصویر	شرح	شماره فنی سازنده	کد اختصاصی
[3]	ابزار درآورنده مغزی دنده ۵	0317-Y	۲۵۴۰۵۰۰۲



شماره تصویر	شرح	شماره فنی سازنده	کد اختصاصی
[4]	واسطه زیر پرسی	0317-JZ	جزء کیت با کد اختصاصی ۲۵۴۰۱۰۰۲ می باشد.

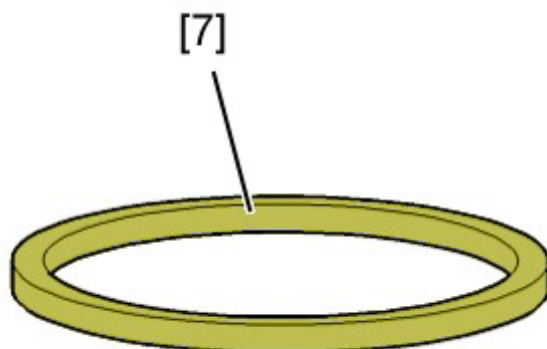
دیجیتال خودرو

شرکت دیجیتال خودرو سامانه (مسئولیت محدود)

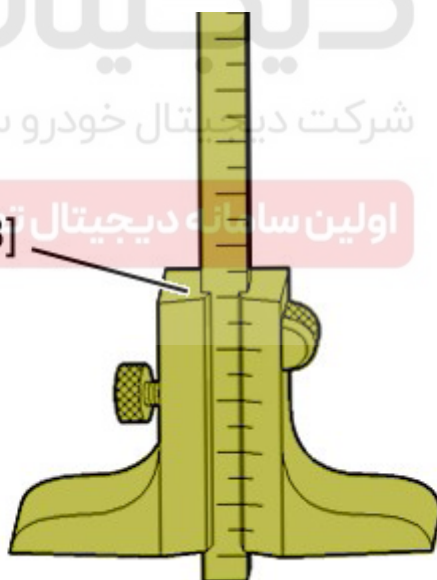
اولین سامانه دیجیتال تعمیرکاران خودرو در ایران



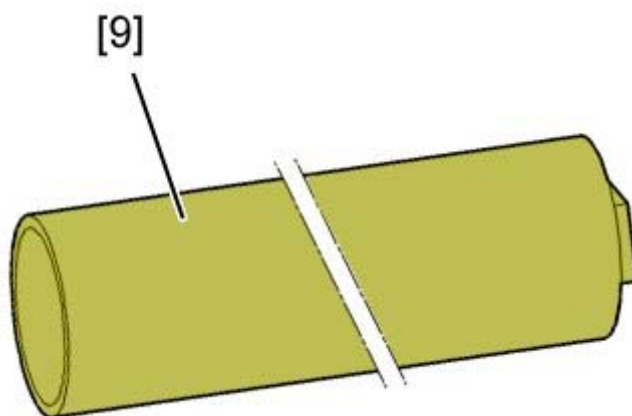
شماره تصویر	شرح	شماره فنی سازنده	کد اختصاصی
[6]	ابزار جازن بلبرینگ دیفرانسیل	0317-D	جزء کیت با کد اختصاصی ۲۵۴۰۱۰۰۲ می باشد.



شماره تصویر	شرح	شماره فنی سازنده	کد اختصاصی
[7]	واشر تنظیم میزان لقی بلبرینگ دیفرانسیل	0317-K	جزء کیت با کد اختصاصی ۲۵۴۰۱۰۰۲ می باشد.



شماره تصویر	شرح	شماره فنی سازنده	کد اختصاصی
[8]	کولیس عمق سنج	Facom 811	ابزار عمومی



شماره تصویر	شرح	شماره فنی سازنده	کد اختصاصی
[9]	ابزار جازن بلبرینگ شفت ورودی	0317-E	جزء کیت با کد اختصاصی ۲۵۴۰۱۰۰۲ می باشد.

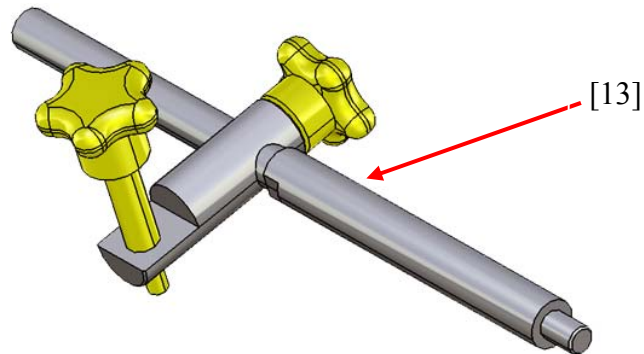
دیجیتال خودرو

شرکت دیجیتال خ [10] سامانه (مسئولیت محدود)

اولین سامانه دیجیتال تعمیرکاران خودرو در ایران



شماره تصویر	شرح	شماره فنی سازنده	کد اختصاصی
[10]	ابزار جازن بلبرینگ های جلو و عقب شفت ورودی و خروجی	0317-F	جزء کیت با کد اختصاصی ۲۵۴۰۱۰۰۲ می باشد.



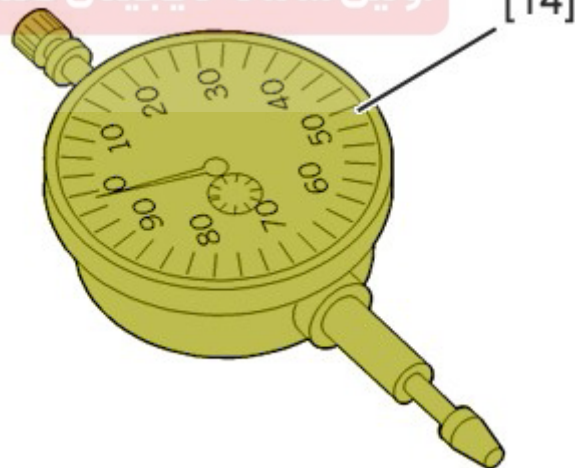
24402001
7.0118-EZ

شماره تصویر	شرح	شماره فنی سازنده	کد اختصاصی
[13]	پایه ساعت اندازه گیری	7.0118-EZ	۲۴۴۰۲۰۰۱

دیجیتال خودرو

شرکت دیجیتال خودرو سامانه (مسئولیت محدود)

اولین سامانه دیجیتال تعمیرکاران خودرو در ایران



شماره تصویر	شرح	شماره فنی سازنده	کد اختصاصی
[14]	ساعت اندازه گیری	1504	ابزار عمومی



شماره تصویر	شرح	شماره فنی سازنده	کد اختصاصی
[16]	ابزار جازدن کاسه نمد سمت راست دیفرانسیل	(-).0317-U	جزء کیت با کد اختصاصی ۲۵۴۰۱۰۰۲ می باشد.
[17]	ابزار جازدن کاسه نمد سمت چپ دیفرانسیل	(-).0317-T	جزء کیت با کد اختصاصی ۲۵۴۰۱۰۰۲ می باشد.

دیجیتال خودرو
شرکت دیجیتال خودرو سامانه (مسئولیت محدود)

اولین سامانه دیجیتال تعمیرکاران خودرو در ایران



شماره تصویر	شرح	شماره فنی سازنده	کد اختصاصی
[18]	درآورنده پین دو شاخه کلاچ	0317-V	جزء کیت با کد اختصاصی ۲۵۴۰۱۰۰۲ می باشد.
[19]	چکش لغزنده	0316-A	۲۵۴۱۰۰۰۱

شرایط تمیز کردن و بستن قطعات گیربکس

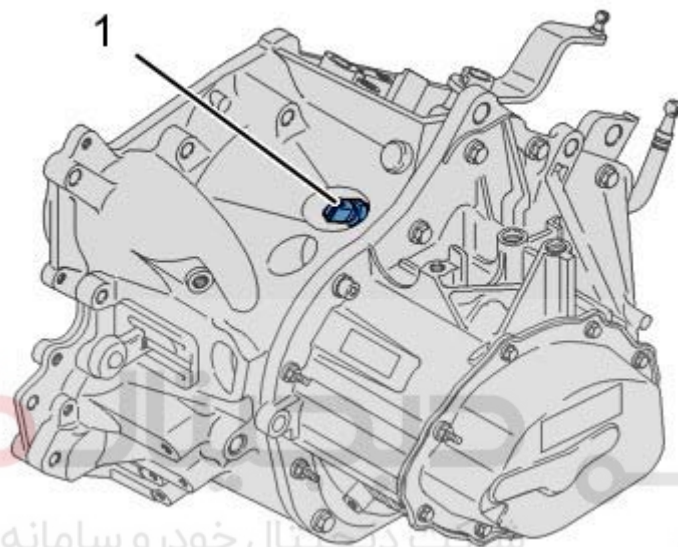
هرگز از ابزار تیز و برنده در سطوح صاف استفاده نکنید.
 توپی‌ها و رزوه‌ها را تمیز کنید.
 قطعاتی که تمیز و سالم هستند استفاده کنید.
 قطعات را قبل از بستن روغنکاری نمایید.
 قطعات زیر را همیشه در زمان بازوبست تعویض نمایید.
 کاسه نمدها، رینگهای آببندی، کاسه نمدهای پلوس، پین‌ها، بلبرینگ‌ها، خارحلقوی و خارفلزی، واشر
 فلزی پیچهای دارای راهنمای بستن (کلاچ) پیچهای محکم کننده چرخنده دیفرانسیل، مهره‌های محکم
 کننده محور و خار حلقوی نگهدارنده، دنده دیشلی‌ها
 محورها و ماهکها و توپی و سنکرونها را با هم در نظر بگیرید و نگه دارید.
 محل کار باید تمیز و مرتب باشد.
 قطعات را قبل از باز کردن علامتگذاری نمایید.
 قطعات باز شده را از گردو غبار دور نگهدارید.

دیجیتال خودرو
 شرکت دیجیتال خودرو سامانه (مسئولیت محدود)

اولین سامانه دیجیتال تعمیرکاران خودرو در ایران

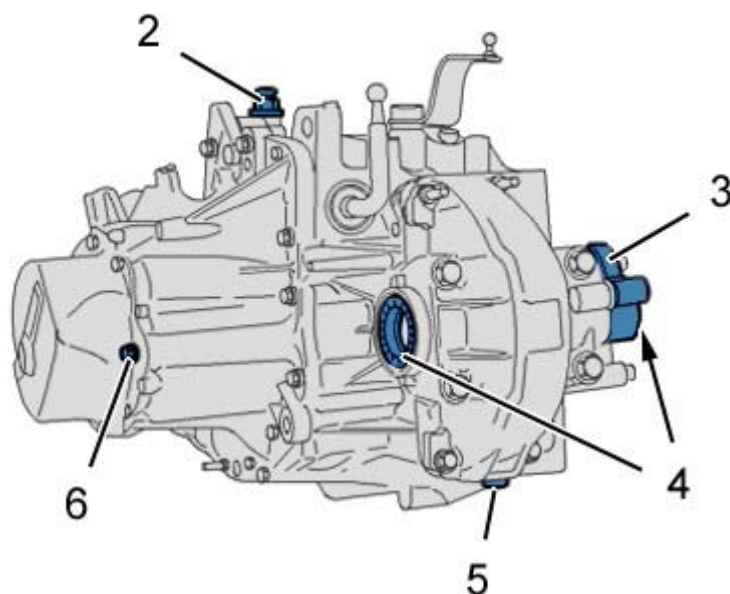
باز کردن قطعات جانبی گیربکس

توجه: اطمینان حاصل کنید که مسائل مربوطه به ایمنی و بهداشت محیط کار رعایت شود.

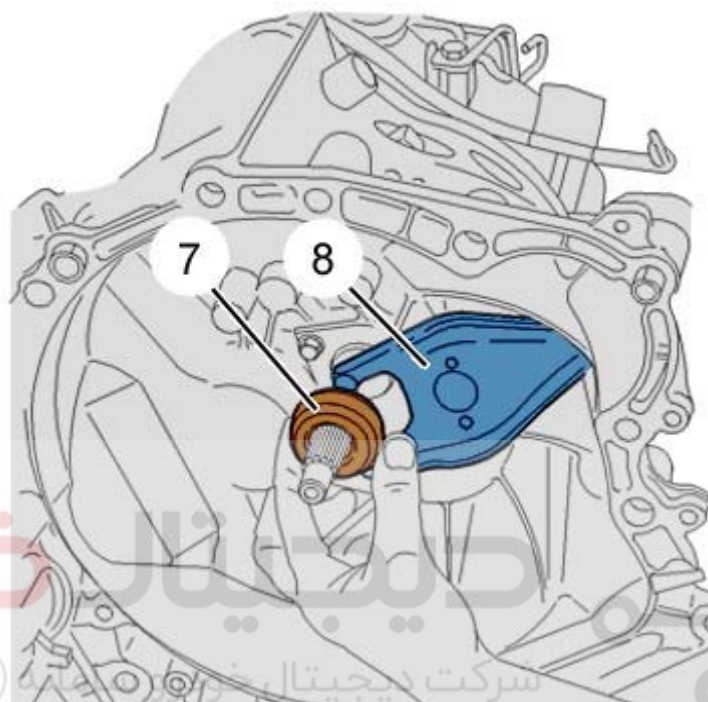


اولین سامانه دیجیتال خودرو در ایران

سوییچ دنده عقب (۱) را باز کنید.



درپوش بخارات روغن (۲) و پیچ تخلیه روغن (۵) و پیچ بررسی سطح روغن (۶) و کاسه نمدهای دو سر دیفرانسیل (۴) را باز نمایید پوسته دیاق کیلومتر شمار (۳) را باز نمایید.



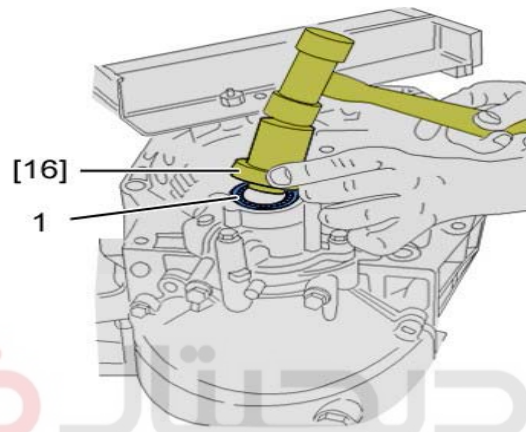
بلبرینگ کلاچ (۷) و دوشاخه کلاچ (۸) و محور آن را باز نمایید.

اولین سامانه دیجیتال تعمیرکاران خودرو در ایران

قطعات جانبی گیربکس

نکته: مطمئن باشید که موارد مربوط به ایمنی و نظافت محیط کار رعایت شود.

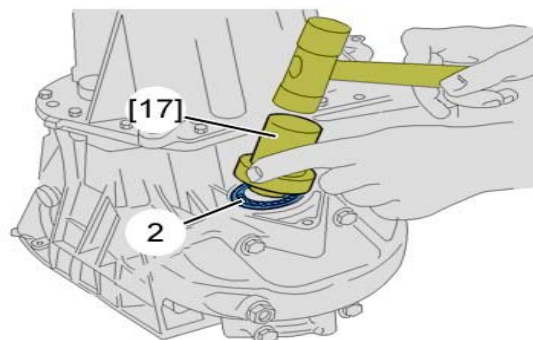
نکته: به نکات توصیه شده در مورد نحوه باز کردن و تمیز کردن قطعات توجه نمایید.



توجه: کاسه نمد دیفرانسیل سمت راست (۱) را گریسکاری نمایید.

توسط ابزار [16] (جاذن کاسه نمد سمت راست دیفرانسیل - جزء کیت ابزار با کد اختصاصی

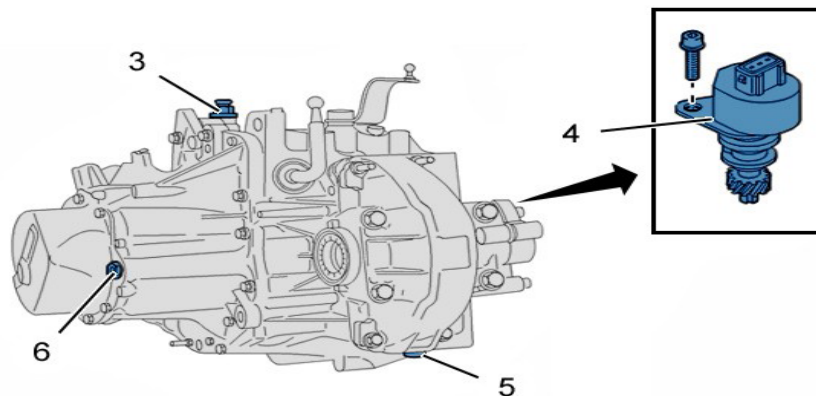
۲۵۴۰۱۰۰۲) کاسه نمد سمت راست دیفرانسیل (۱) - که نو می باشد - را جا بزنید.



توجه: کاسه نمد دیفرانسیل سمت چپ (۲) را گریسکاری نمایید.

توسط ابزار [17] (جاذن کاسه نمد سمت چپ دیفرانسیل - جزء کیت ابزار با کد اختصاصی

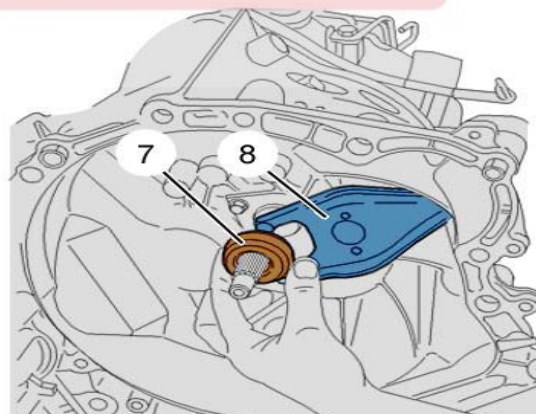
۲۵۴۰۱۰۰۲) کاسه نمد سمت چپ دیفرانسیل (۲) - که نو می باشد - را جا بزنید.



سنسور سرعت خودرو را به همراه پینیون مربوط (۴) را نصب نمایید.
 پیچ تخلیه روغن گیربکس (۵) را با گشتاور 3.5 ± 0.8 دکانیوتن متر سفت نمایید.
 پیچ چک کردن سطح روغن (۶) را با گشتاور 2.2 ± 0.4 دکانیوتن متر سفت نمایید.
 پیچ درپوش تزریق روغن (۳) را با گشتاور 1.7 ± 0.3 دکانیوتن متر سفت نمایید.
 پیچ سوئیچ دنده عقب را با گشتاور 3 ± 0.6 دکانیوتن متر سفت نمایید.

شرکت دیجیتال خودرو سامانه (مسئولیت محدود)

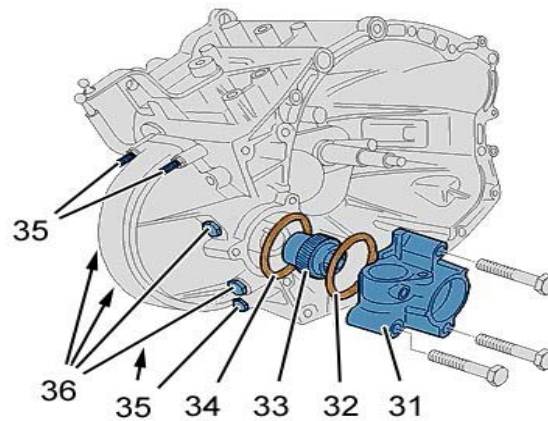
توجه: سوئیچ دنده عقب مدل سیم SIMCA2، فاقد آب‌بندی است.
 اولین سامانه دیجیتال تعمیرکاران خودرو در ایران



توجه: بلبرینگ کلاچ باید روی راهنمایش (۷) و توسط دوشاخه کلاچ (۸) نصب شود.

قیفی گلدانی گیربکس را روغن‌کاری نمایید.
 انگشتی‌های دوشاخه کلاچ را گریسکاری نمایید.
 پیچ لولای دوشاخه کلاچ را به اندازه 2.5 ± 0.6 دکانیوتن متر سفت نمایید.
 دوشاخه کلاچ (۸) و بلبرینگ کلاچ (۷) را نصب نمایید.

باز کردن پوسته دیفرانسیل



پیچ‌های هوزینگ کیلومتر شمار (دایق کیلومتر شمار) (۳۱) را باز نموده و دایق را جدا نمایید.

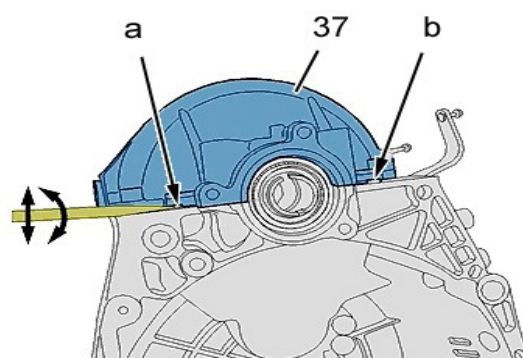
چرخنده کرانویل کیلومتر شمار (۳۳) و اورینگ (۳۲) و واشر تنظیم را بررسی نمایید. (اگر نصب شده

شرکت دیجیتال خودرو سامانه (مسئولیت محدود)

باشد)

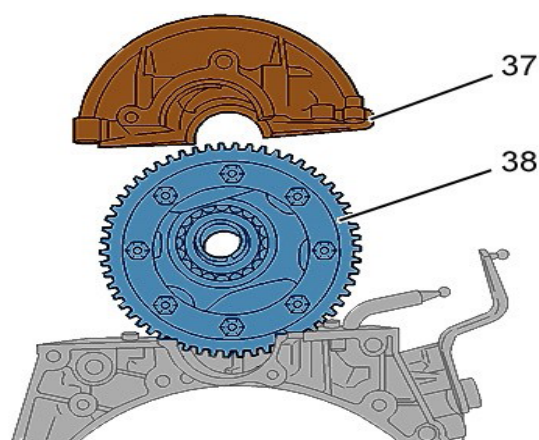
اولین سامانه دیجیتال تعمیرکاران خودرو در ایران

پیچ‌های (۳۵) و (۳۶) را باز نمایید.



توجه: پوسته دیفرانسیل (۳۷) دو شکاف در قسمت "a" و "b" دارد که باعث آسان شدن باز کردن می‌شود.

یک پیچ‌گشتی را در شیارهای "a" و "b" قرار داده و آنرا به سمت بالا حرکت دهید.



پوسته دیفرانسیل (۳۷) را باز کنید.

پوسته دیفرانسیل (۳۸) را با کنس بلبرینگ خارجی اش میباید جدا نمایید.

نکته: موارد مربوط به ایمنی و نظافت محیط کار را جدی بگیرید.

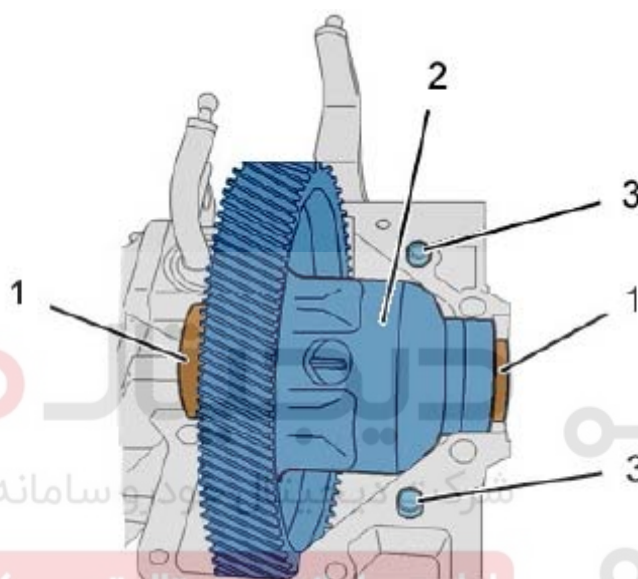
نکته: به نکات توصیه شده در مورد نحوه بازکردن و تمیزکردن قطعات توجه نمایید. (سئولیت محدود)

اولین سامانه دیجیتال تعمیرکاران خودرو در ایران

۱- ابزار مخصوص

به بخش ابزار مخصوص مراجعه کنید.

۲- بستن پوسته دیفرانسیل

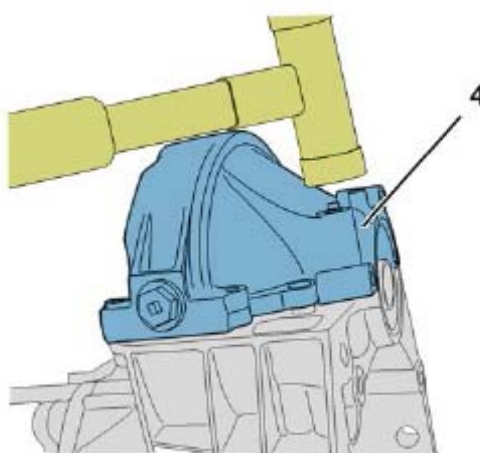


خودرو

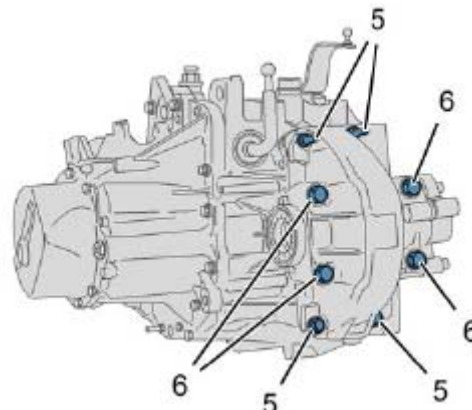
سازمان سامانه (مسئولیت محدود)

اولین سامانه دیجیتال تعمیرکاران خودرو در ایران

بررسی نمایید که پین راهنما (۳) موجود باشد سپس بررسی نمایید سطح تماس تمیز باشد.
سطح تماس نشیمنگاه پوسته‌های دیفرانسیل را توسط لایه نازکی از چسب E10 یا E15 بپوشانید.
دیفرانسیل (۲) را به همراه دیفرانسیل و کنس بلبرینگ خارجی (۱) نصب نمایید.



پوسته دیفرانسیل (۴) را جا بزنید.



پیچهای (۵) و (۶) را با دست ببندید. (سفت کنید)
۱-۲- تنظیم دیاق کیلومتر شمار

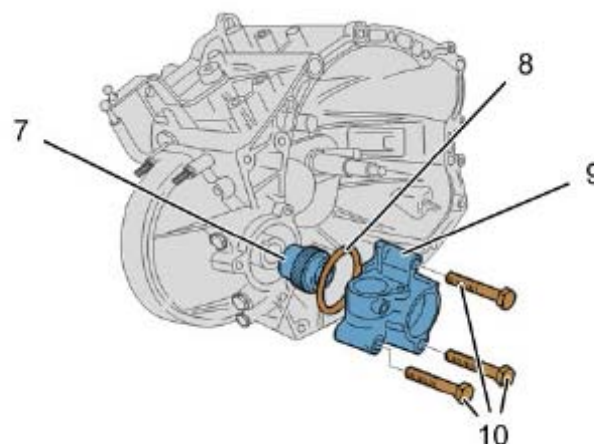


$X =$ لبه دیاق کیلومتر شمار

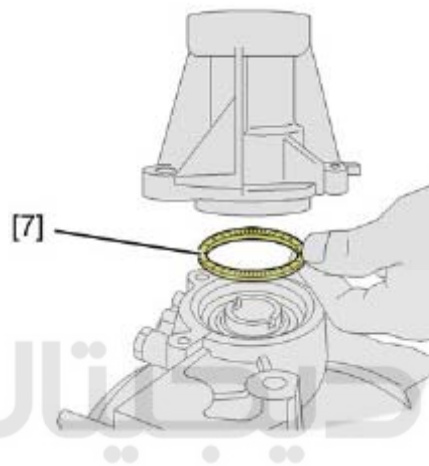
میزان X را اندازه گیری نمایید.

۲-۲- مدل اول:

$X = 10\text{mm}$ (لبه دیاق کیلومتر شمار)



دنده کرانویل کیلومتر شمار (۱۷) را نصب نمایید.
 دیاق (۹) که مجهز به یک اورینگ نو (۸) می باشد را نصب نمایید.
 پیچهای (۱۰) را با گشتاور $3,5 \pm 0,5$ نیوتن متر سفت نمایید.

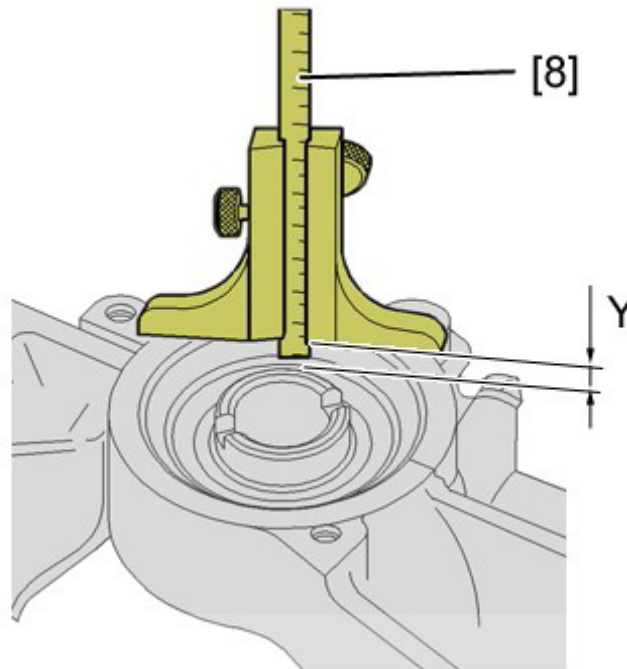


شرکت دیجیتال خودرو (مسئولیت محدود)

۲-۳- مدل دوم:
 لبه دیاق کیلومتر شمار $X=8.65$

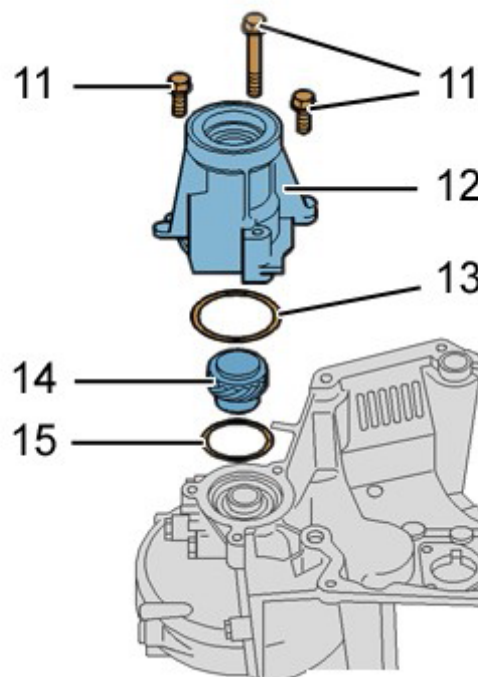
اولین سامانه دیجیتال تعمیرکاران خودرو در ایران

واشر تنظیم میزان لقی بلبرینگ دیفرانسیل (C.0317-K) جزء کیت ابزار با کد اختصاصی ۲۵۴۰۱۰۰۲ [7] را روی کنس خارجی بلبرینگ نصب نمایید. و دیاق را بدون اورینگ نصب نمایید.
 پیچهای دیاق کیلومتر شمار را وقتی دیفرانسیل را می چرخانید سفت نمایید تا چرخش دیفرانسیل سخت شود در این حالت می بایست کنس بلبرینگ و بلبرینگ درست نصب شده باشد.
 پوسته دیاق دیفرانسیل و واشر تنظیم [7] (واشر تنظیم میزان لقی بلبرینگ دیفرانسیل (C.0317-K) - جزء کیت ابزار با کد اختصاصی ۲۵۴۰۱۰۰۲) را باز نمایید.

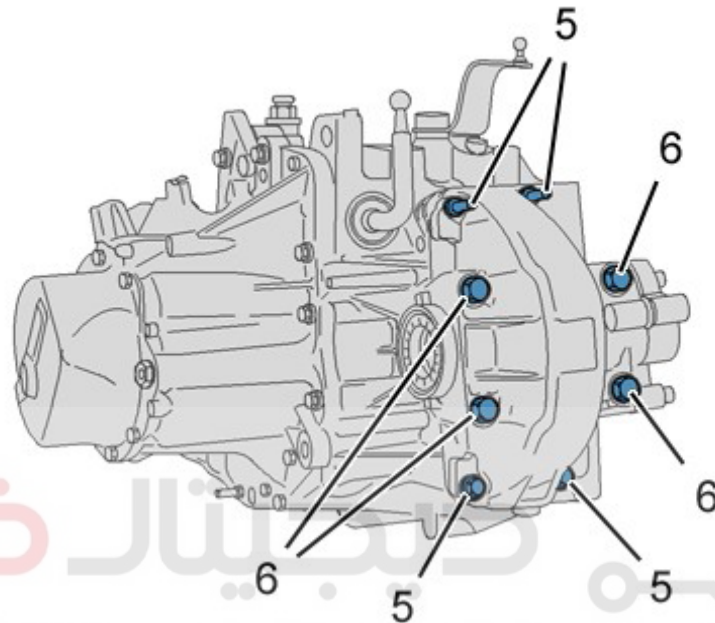


توسط یک کولیس عمق سنج [8] (ابزار عمومی) میزان فاصله 'Y' بین سطح تماس و سطح بوش خارجی بلبرینگ را اندازه بگیرید. شرکت دیجیتال خودرو سامانه (مسئولیت محدود) اندازه واشر تنظیم مورد نیاز را محاسبه نمایید.

ضخامت واشر تنظیم مورد نیاز $Y-X+0.1mm=$ **سامانه دیجیتال تعمیرکاران خودرو در ایران**



واشر تنظیم (۱۵) و کرانویل دنده کیلومتر شمار (۱۴) و دیاق (۱۲) را به همراه یک اورینگ نو (۱۳) نصب نمایید. پیچهای (۱۱) را به انداز $۱,۵ \pm ۰,۳$ دکانیوتن متر سفت نمایید.



پیچهای (۶) را به اندازه $۰,۵ \pm ۰,۵$ دکانیوتن متر سفت نمایید.

پیچهای (۵) را به اندازه $۰,۲ \pm ۰,۵$ دکانیوتن متر سفت نمایید.
توجه: این روش سبب می شود که آببندی صفحات بدرستی انجام گردد.

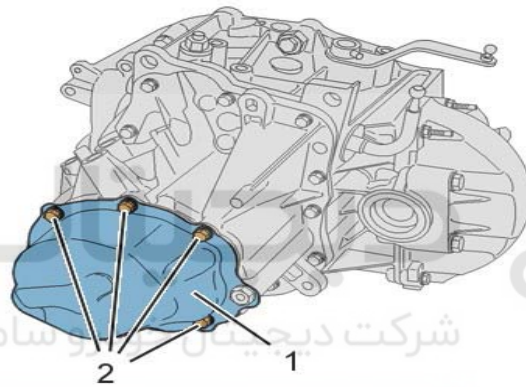
باز کردن اجزای داخلی گیربکس

مطمئن باشید که موارد مربوط به ایمنی و نظافت محیط کار رعایت شود.

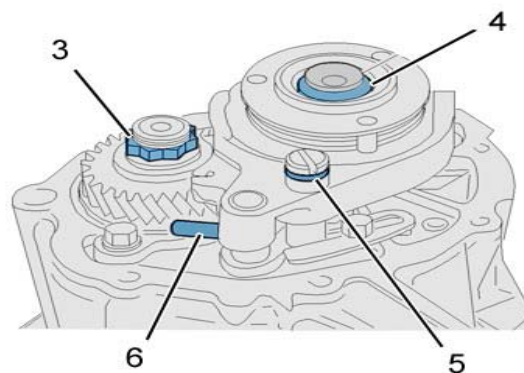
۱- ابزار پیشنهادی

۲- باز کردن

۲-۱- دنده ۵



پیچهای (۲) را باز کنید و درپوش دنده ۵ (۱) را جدا نمایید. پیچهای (۲) را درگیر نمایید و پین نگهدارنده ماهک دنده ۵ (۶) را با استفاده از سمبه خارج نمایید.



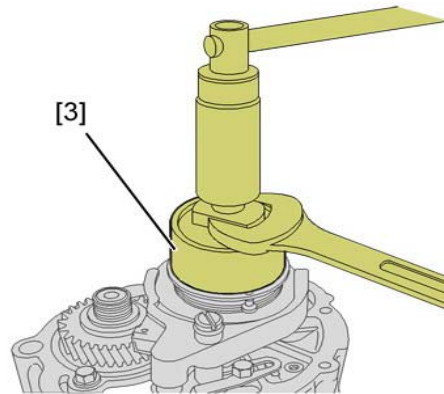
ماهک را در حالت خلاصی قرار دهید.

نکته: ماهک باید در موقعیت مورد نظر قرار گیرد.

دنده دیگری را با حرکت ماهک درگیر نمایید تا شفت قفل شود.

خار حلقوی (۵) را جدا نمایید و مهره‌های (۳) و (۴) را باز نمایید.

ابزار مخصوص [۳] (ابزار درآورنده مغزی دنده ۵ با کد اختصاصی ۲۵۴۰۵۰۰۲) را جا بزنید.

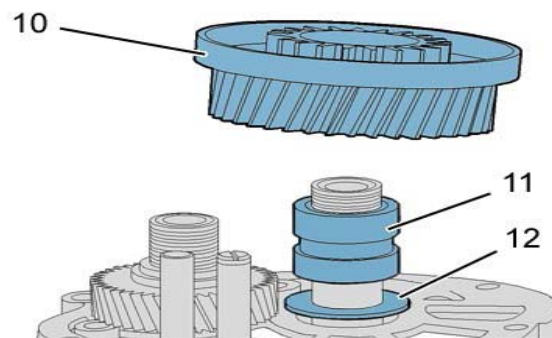


با استفاده از ابزار [۳] (ابزار درآورنده مغزی دنده ۵ با کد اختصاصی ۲۵۴۰۵۰۰۲) توپی دنده را به سمت بالا بکشید.

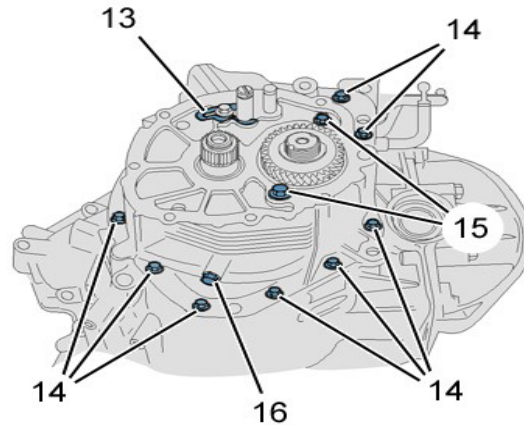


موقعیت توپی دنده ۵ (۷) را نسبت به کشویی (۸) علامت‌گذاری نمایید. مجموعه توپی و کشویی (۷) و (۸) را به همراه ماهک آن (۹) بیرون بیاورید.

دنده محرک دنده ۵ (۱۰) را خارج نمایید.



بوش دنده ۵ (۱۱) و واشر فاصله انداز (۱۲) را خارج نمایید.



۲-۲ پوسته اصلی گیربکس:

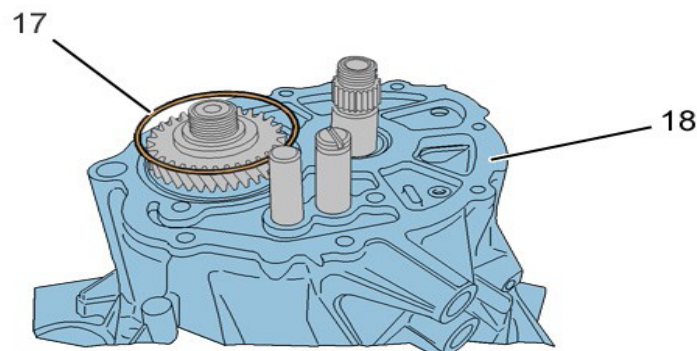
پیچهای نگهدارنده بلبرینگ محور خروجی (۱۵) را باز نمایید.

صفحه متوقف کننده محور خروجی (۱۳) را باز کنید.

پیچ ، نگهدارنده (۱۶) هرزگرد دنده عقب را باز نمایید.

سپس پیچهای پوسته اصلی (۱۴) را باز نمایید. دیجیتال خودرو سامانه (مسئولیت محدود)

اولین سامانه دیجیتال تعمیرکاران خودرو در ایران

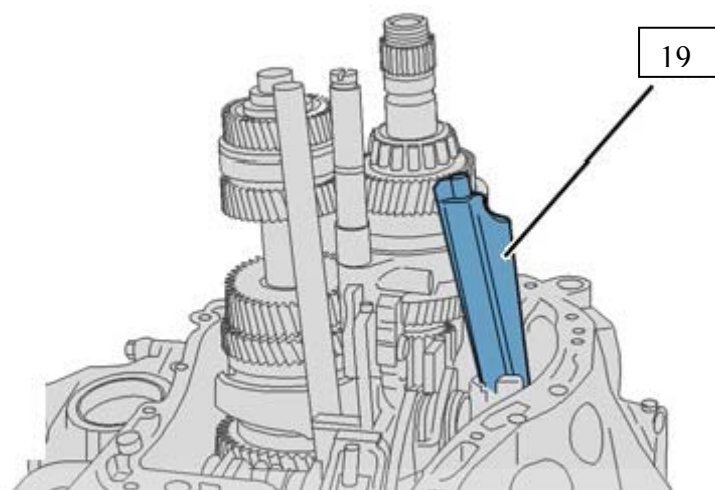


خار حلقوی (۱۷) را توسط خار باز کن خارج کنید (در صورت نیاز محور را به سمت بالا بکشید تا راحت تر جدا شود)

پوسته اصلی (۱۸) را بیرون آورید.

نکته: برای بیرون آوردن راحت تر پوسته از چکش پلاستیکی استفاده نمایید.

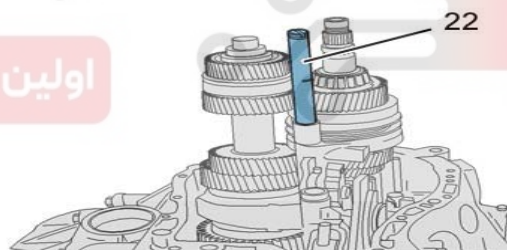
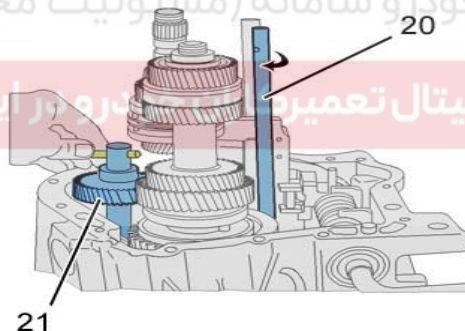
۲-۳- محوره‌های ورودی و خروجی
لوله پرکن روغن (۱۹) را جدا نمایید.



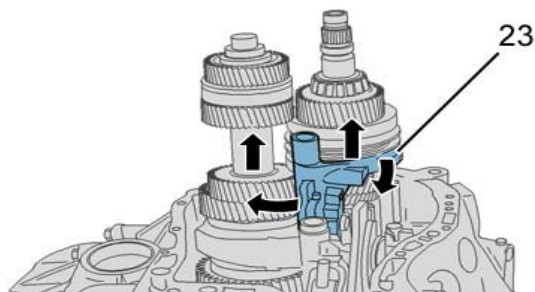
دنده و شفت هرزگرد دنده عقب (۲۱) را خارج نمایید.

شرکت دیجیتال خودرو سامانه (مسئولیت محدود)

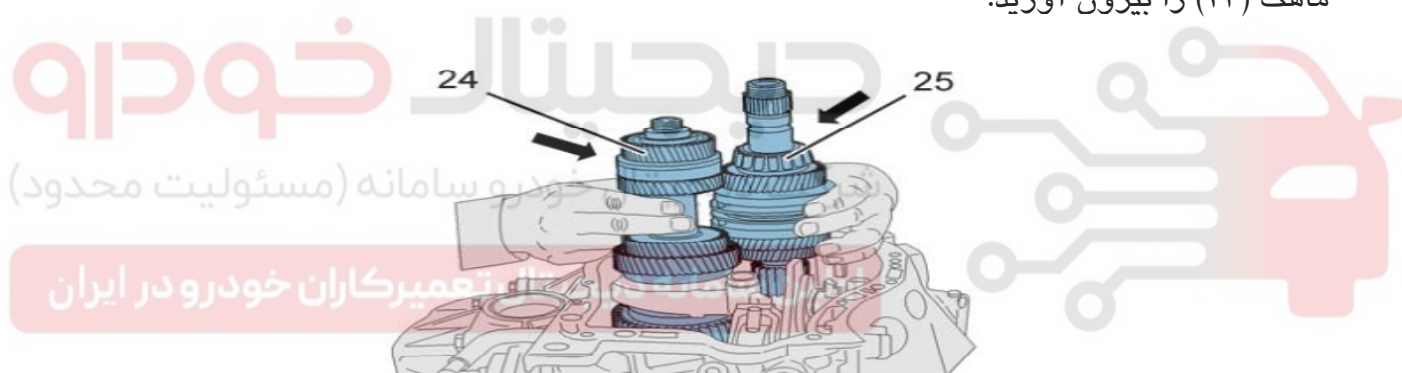
اولین سامانه دیجیتال تعمیرات خودرو در ایران



محور ماهک دنده (۲۰) را چرخانده و خارج نمایید.
محور ماهک اصلی (۲۲) را به سمت بالا کشیده و خارج نمایید



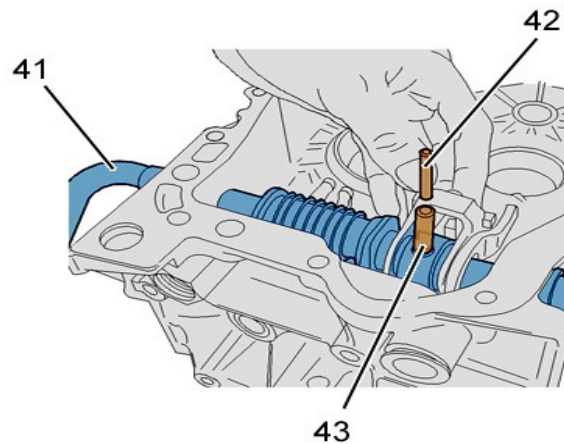
ماهک (۲۳) را بچرخانید و محور آنرا به سمت بالا بکشید.
 سپس سمت راست ماهک را به سمت پایین کج کنید.
 ماهک (۲۳) را بیرون آورید.



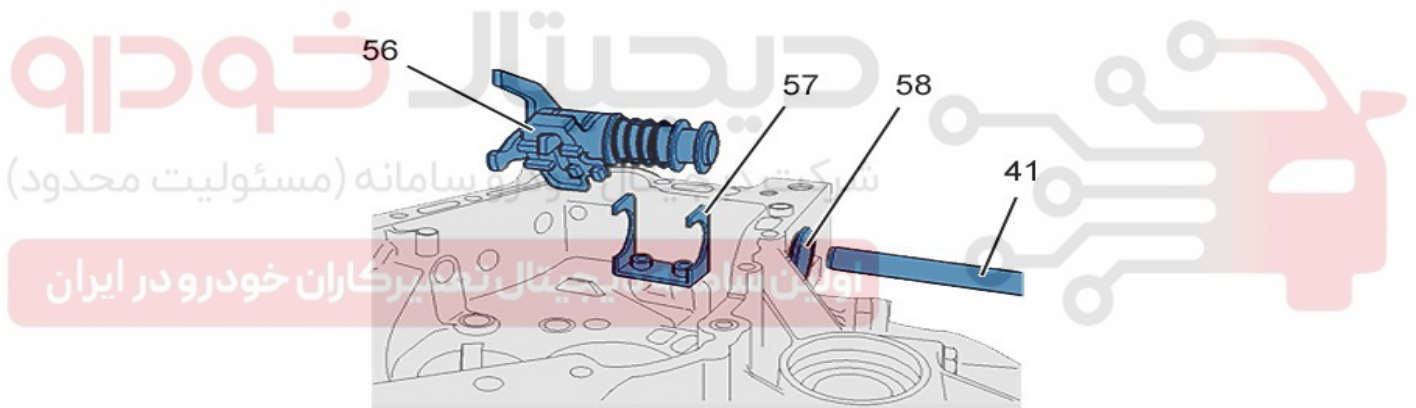
مجموعه محور ورودی (۲۵) و خروجی (۲۴) را با هم بیرون بیاورید.

سه پیچ قیفی پشت دو شانه کلاچ (۲۶) را باز کنید.
 قیفی (۲۷)، واشر تنظیم (۲۹) و کنس بلبرینگ (۲۸) را بیرون آورید.

۳-۱- گیربکس فاقد سیستم قفل کن دنده ۵ به عقب

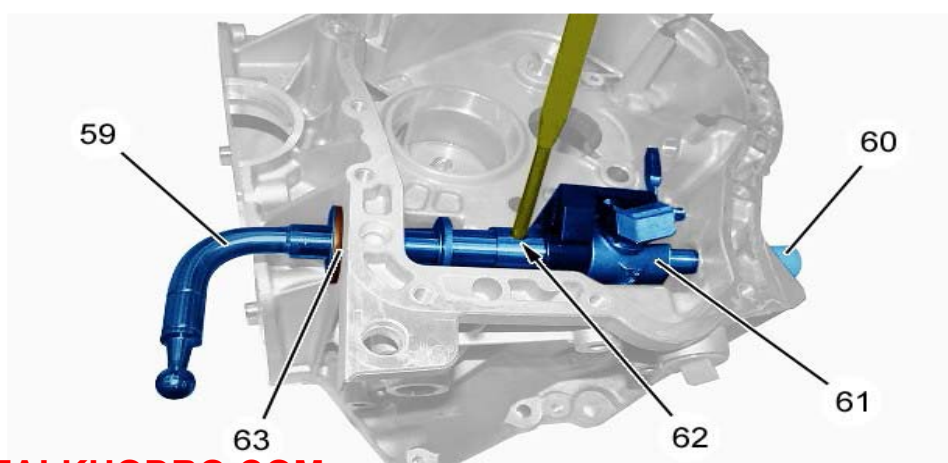


محور انتخاب دنده (۴۱) را در مقابل پوسته گیربکس قرار دهید.
پین‌های (۴۲) و (۴۳) را بیرون آورید (با چرخاندن پین آن را خارج نمایید)

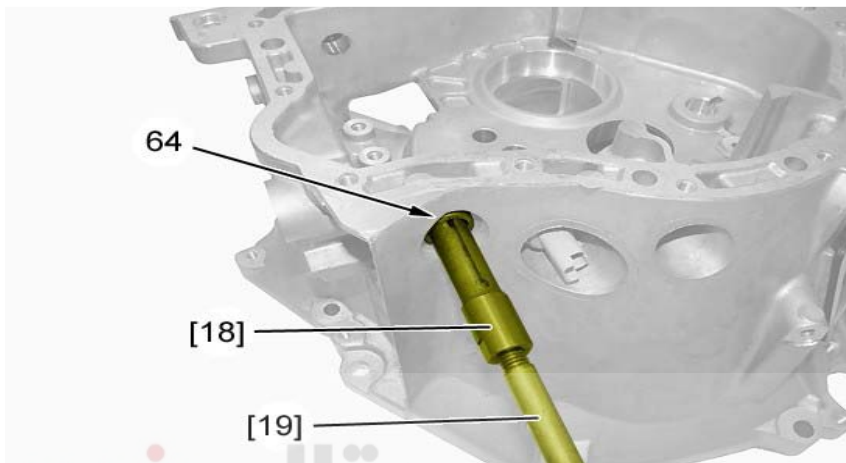


محور انتخاب دنده (۴۱) را باز کنید.
مجموعه (۵۶) و کاسه نمد (۵۸) و پایه نگهدارنده محور انتخاب دنده (۵۷) را باز کنید.
توجه: مجموعه (۵۶) غیرقابل باز شدن است.

۳-۲- گیربکس با ساچمه‌های ثابت کننده بالا



پین (۶۲) را با استفاده از سمبه خارج کنید. سپس محور انتخاب دنده (۵۹) و مجموعه (۶۱) و کاسه نمد (۶۳) و درپوش (۶۰) را بیرون آورید.



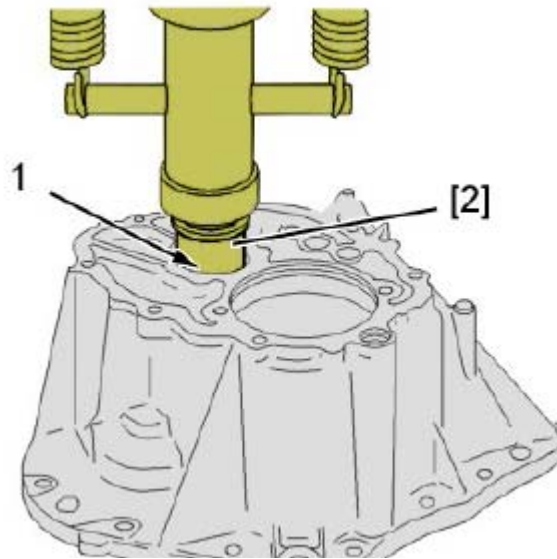
وضعیت بوش (۶۴) را بررسی نموده (در صورت نیاز تعویض نمایید) با استفاده از ابزارهای [18] (درآورنده پین دو شاخه کلاچ با کد اختصاصی (C.0317-V) - جزء کیت ابزار با کد اختصاصی ۲۵۴۰۱۰۰۲) و [19] (چکش لغزنده با کد اختصاصی ۲۵۴۱۰۰۰۱)، بوش (۶۴) را بیرون آورید.

اولین سامانه دیجیتال تعمیرکاران خودرو در ایران

بررسی و تنظیم مجموعه بلبرینگ شفت اولیه

۱- ابزار مخصوص

- به بخش ابزار مخصوص مراجعه کنید
- ۲- باز کردن کنس‌های بلبرینگ پوسته گیربکس
- ۲-۱- کنس بلبرینگ داخلی گیربکس



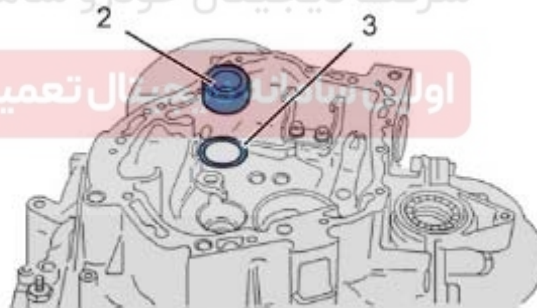
کنس بلبرینگ (۱) را توسط ابزار [2] (ابزار جازن و درآورنده کنس بیرونی شفت ورودی (C.0317-A) - جزء کیت ابزار با کد اختصاصی ۲۵۴۰۱۰۰۲) و پرس خارج نمایید.

۲-۲- کنس بلبرینگ سمت پوسته کلاچ

دیجیتال خودرو

شرکت دیجیتال خودرو سامانه (مسئولیت محدود)

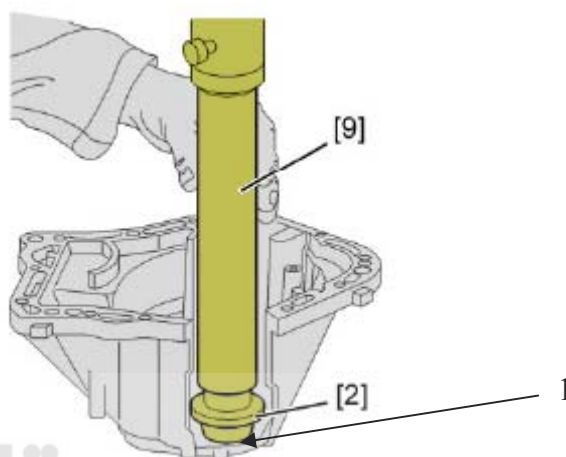
اولین سال تعمیرکاران خودرو در ایران



کنس بلبرینگ (۲) را خارج نمایید.
واشر تنظیم (۳) را خارج نمایید.

۳- بستن کنس های بلبرینگ پوسته گیربکس

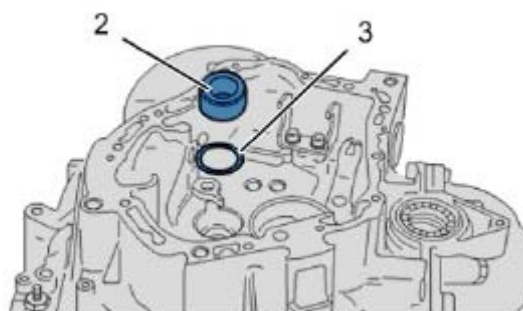
۳-۱- کنس بلبرینگ سمت داخلی گیربکس



توسط ابزار مخصوص [2] (ابزار جازن و درآورنده کنس بیرونی شفت ورود (0.317-E) - جزء کیت ابزار با کد اختصاصی ۲۵۴۰۱۰۰۲) و [9] (ابزار جازن بلبرینگ شفت ورودی - جزء کیت ابزار با کد اختصاصی ۲۵۴۰۱۰۰۲) و پرس، کنس بلبرینگ نو (۱) را جا بزنید. (مسئولیت محدود)

۳-۲- کنس بلبرینگ سمت پوسته کلاچ

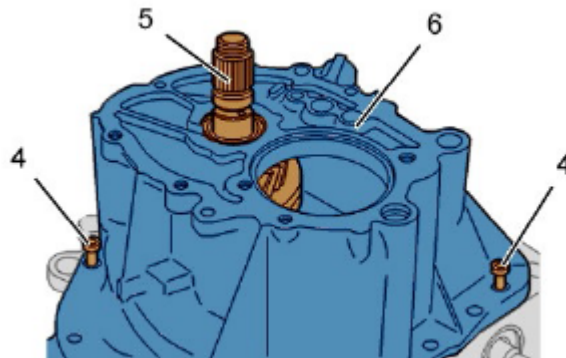
اولین سامانه دیجیتال تعمیرکاران خودرو در ایران



توجه: واشر تنظیم (۳) را با یک واشر که ۰,۲ میلی متر نازکتر از اولی باشد تعویض نمایید.

بلبرینگ و واشر تنظیم (۳) را نصب نمایید.

سپس کنس بلبرینگ محور ورودی (۲) را نصب نمایید.



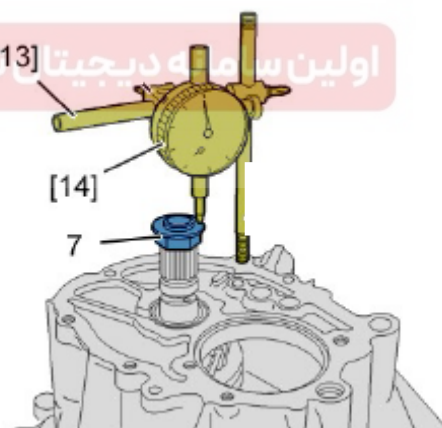
محور ورودی (۵) و پوسته گیربکس (۶) را جا بزنید و پیچهای (۴) را با گشتاور ۱,۲۵ دکانیوتن متر سفت نمایید.

محور ورودی (۵) را کمی بچرخانید.

دیجیتال خودرو

شرکت دیجیتال خودرو سامانه (مسئولیت محدود)

اولین سامانه دیجیتال [13] تعمیرکاران خودرو در ایران



مهره (۷) محور ورودی را طوری ببندید که سطح صاف آن به سمت بالا باشد
مهره (۷) کمی سفت نمایید.

ساعت اندازه گیری (ابزار عمومی) [14] را روی پایه ساعت [13] با کد اختصاصی ۲۴۴۰۲۰۰۱ نصب نمایید.

نوک ساعت اندازه گیری را روی مهره (۷) قرار دهید.
محور ورودی را به سمت پایین بکشید.
ساعت اندازه گیری [14] (ابزار عمومی) را صفر کنید.
محور ورودی را به سمت بالا بکشید.

مقدار تغییرات اندازه گیری شده توسط ساعت اندازه گیری را بخوانید. میزان لقی می‌بایست در محدوده 0.05 تا 0.15 میلیمتر باشد و اگر مقدار اندازه‌گیری شده صحیح نیست مراحل تنظیم را تکرار کنید. ساعت اندازه گیری [14] (ابزار عمومی) و پایه ساعت [13] با کد اختصاصی ۲۴۴۰۲۰۰۱ و مهره (۷) را باز کنید. پیچهای (۴) و پوسته گیربکس (۶) و شفت ورودی (۵) را باز کنید.

باز کردن محور ورودی گیربکس

نکته: موارد مربوط به ایمنی و نظافت محیط کار را جدی بگیرید
نکته: به نکات توصیه شده در مورد نحوه باز کردن و تمیز کردن قطعات توجه نمایید.
نکته: موقعیت قطعات را قبل از باز کردن علامتگذاری نمایید.

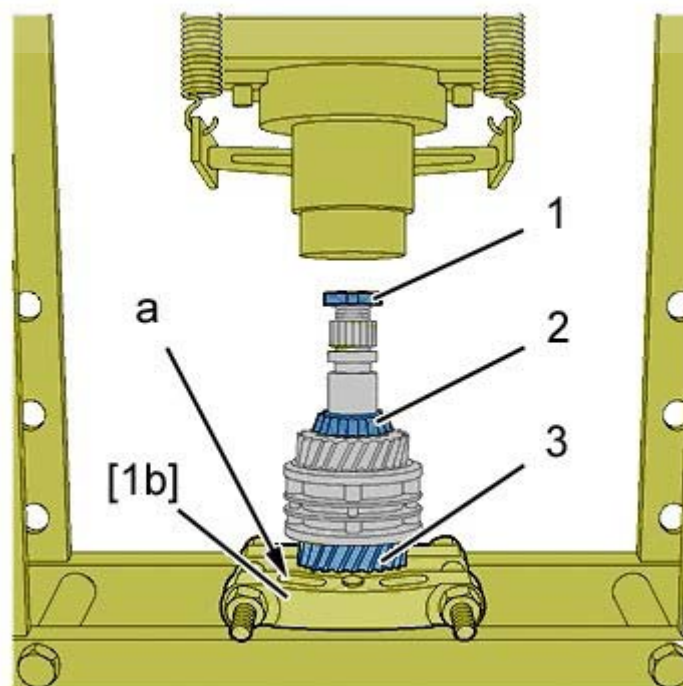
۱- ابزار مخصوص

شرکت دیجیتال خودرو (مسئولیت محدود)

به بخش ابزار مخصوص مراجعه نمایید.

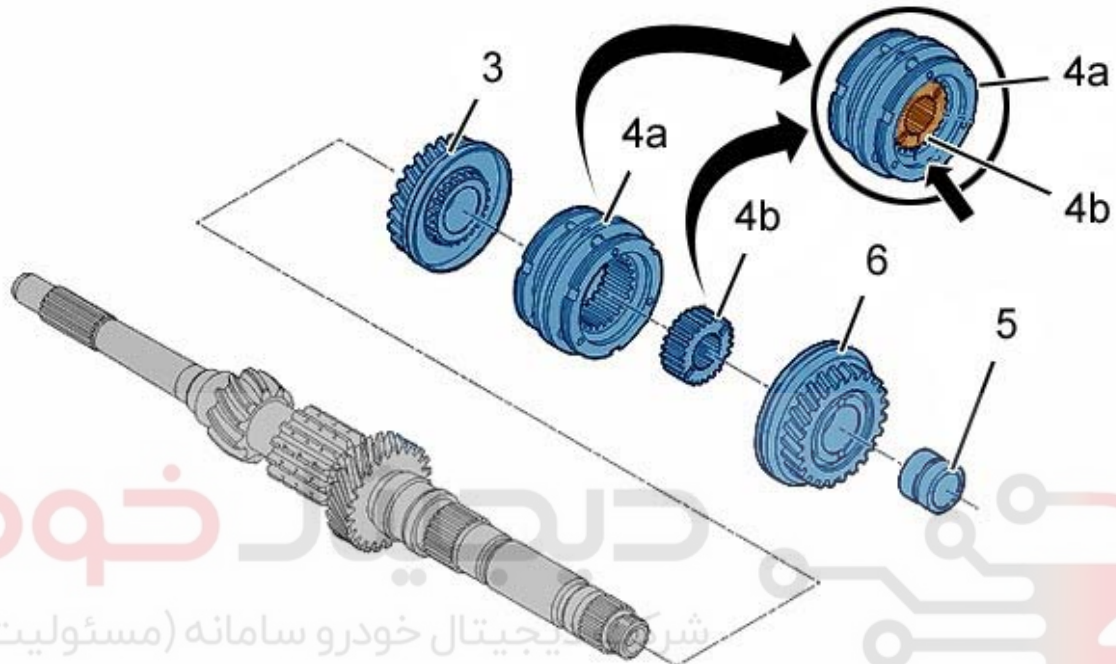
اولین سامانه دیجیتال تعمیرکاران خودرو در ایران

۲- باز کردن محور ورودی



توسط مهره (۱) از آسیب دیدن ته محور ورودی جلوگیری نمایید.

قطعات زیر دنده ۳ (۳) و رولبرینگ (۲) را توسط ابزار مخصوص درآورنده دنده جات گیربکس [1b] با کد اختصاصی ۲۵۴۰۵۰۰۱ و پرس باز کنید.
 نکته: در قسمت 'a' ابزار مخصوص [1b] بایستی جمع شوند تا چرخنده و دندانه‌های آن تحت فشار قرار نگیرند

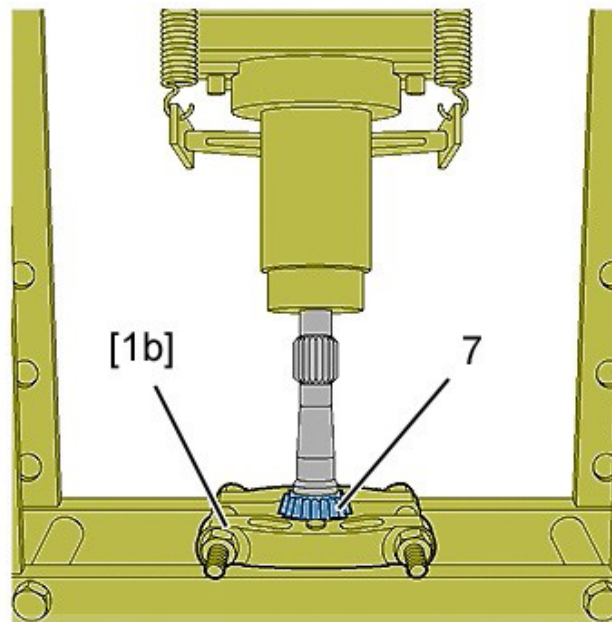


نکته: قبل از باز کردن قطعات ، آنها را علامتگذاری نمایید.

چرخنده محرک دنده ۴ (۶) و بوش آنرا (۵) باز کنید.

مجموعه سنکرون دنده ۳ و ۴ (4a) و تویی مربوطه (قطعات مذکور را نسبت به هم علامتگذاری نمایید) را باز نمایید.

چرخنده محرک دنده ۳ (۳) را باز نمایید.

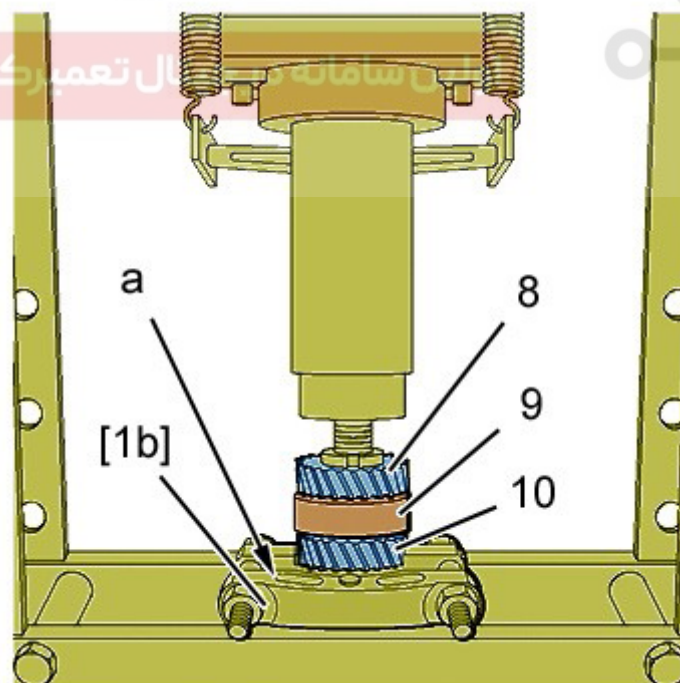


رولبرینگ جلو (۷) محور را توسط ابزار مخصوص درآورنده دنده جات گیربکس [1b] با کد اختصاصی ۲۵۴۰۵۰۰۱ و پرس باز کنید.

باز کردن محور خروجی گیربکس

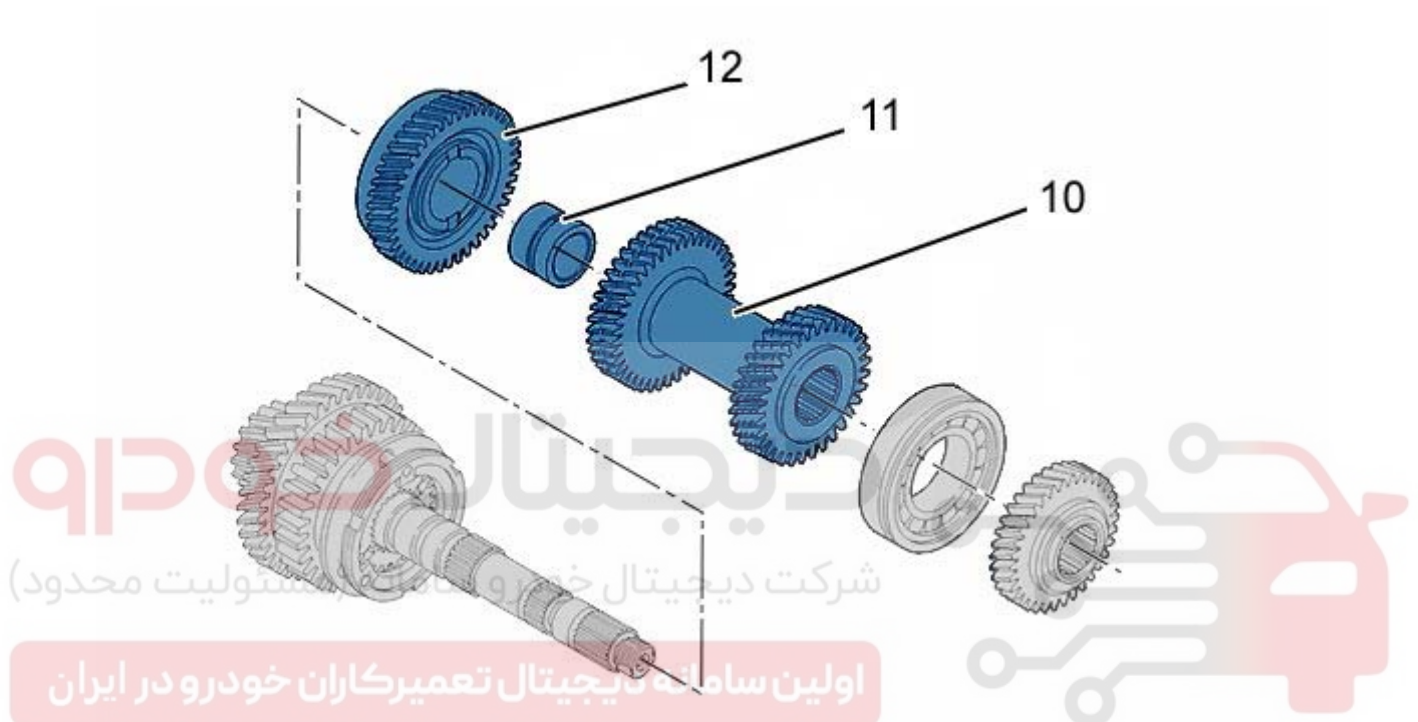
شرکت دیجیتال خودرو سامانه (مسئولیت محدود)

تعمیرکاران خودرو در ایران

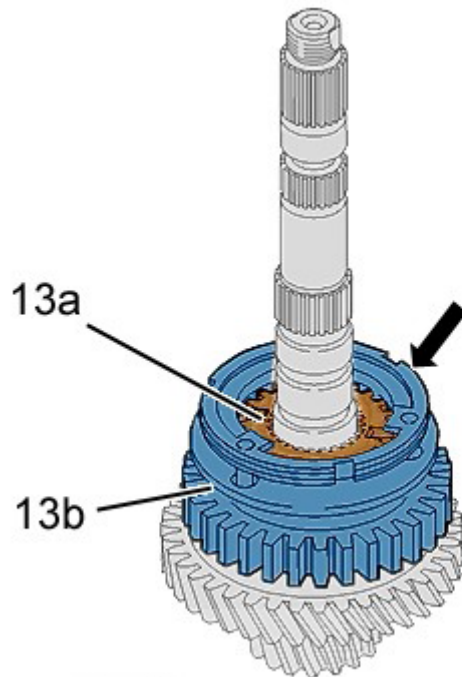


نکته: قبل از باز کردن قطعات، آنها را علامتگذاری نمایید.
زیر چرخنده دنده ۴ (۱۰) را درگیر نمایید.

چرخنده متحرک دنده ۵ (۸) و بلبرینگ (۹) را با استفاده از ابزار مخصوص درآورنده دنده جات گیربکس [1b] با کد اختصاصی ۲۵۴۰۵۰۰۱ و پرس باز کنید.
 نکته: قسمت 'a' ابزار مخصوص [1b] بایستی جمع شوند تا چرخنده و دندانه‌های آن تحت فشار قرار نگیرند.



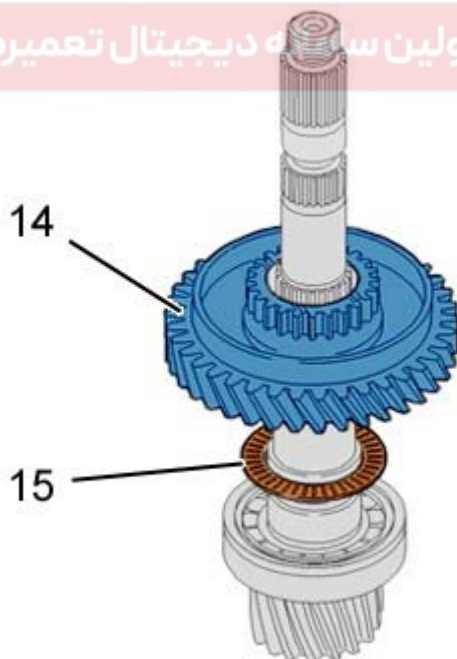
چرخنده دنده‌های متحرک ۳ و ۴ (۱۰) و چرخنده متحرک ۲ (۱۲) و بوش مربوطه (۱۱) را باز نمایید.



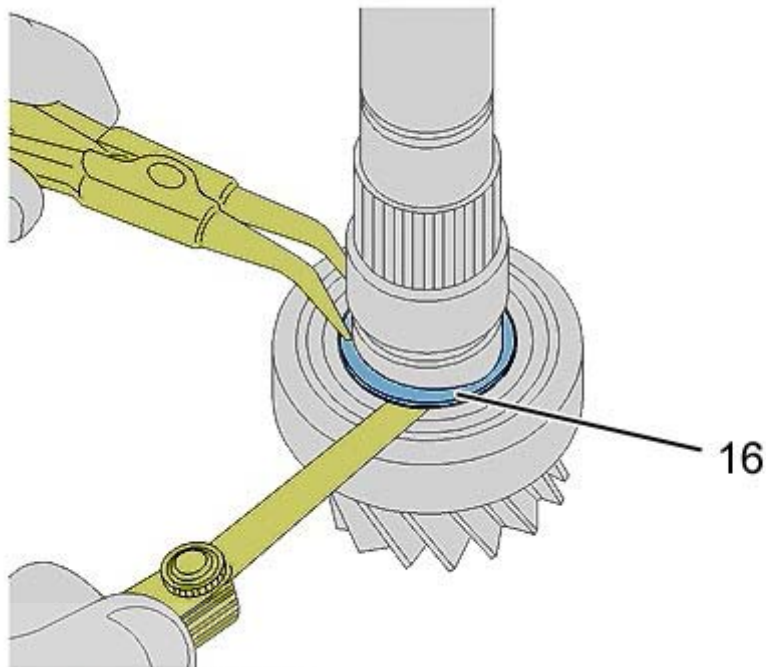
نکته: موقعیت توپی و تودلی (مجموعه سنکروئه) را علامتگذاری نمایید.
تودلی ۱ و ۲ (13b) و توپی مربوطه (13a) را باز نمایید.

شرکت دیجیتال خودرو سامانه (مسئولیت محدود)

اولین سامانه دیجیتال تعمیرکاران خودرو در ایران



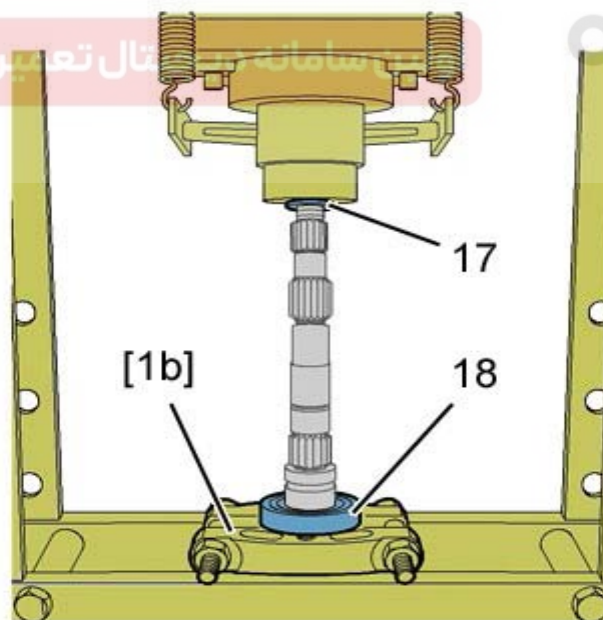
چرخنده متحرک دنده ۱ (۱۴) و رولبرینگ سوزنی (۱۵) را باز نمایید.



خار حلقوی (۱۶) را توسط خارباز کن (ابزار عمومی) و در صورت نیاز توسط یک فیلر (کد اختصاصی ۳۰۴۱۰۰۰۳) خارج نمایید.

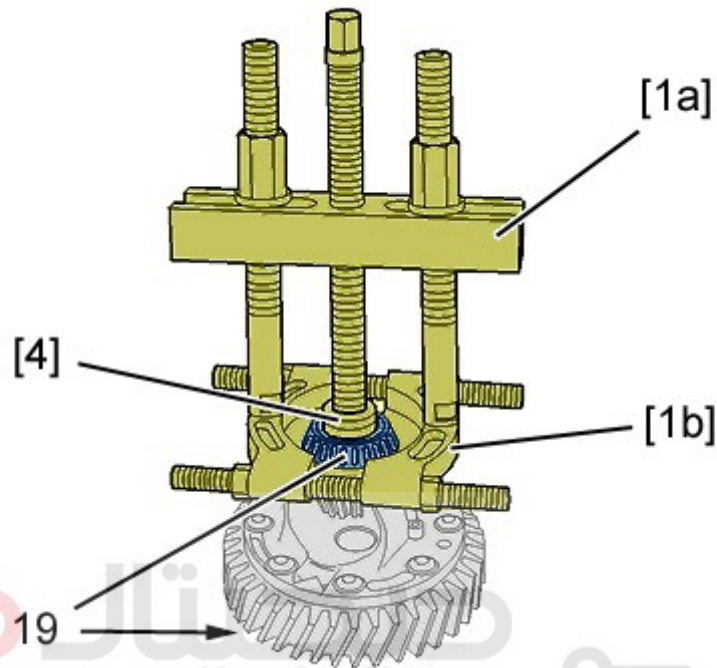
شرکت دیجیتال خودرو سامانه (مسئولیت محدود)

سامانه دیجیتال تعمیرکاران خودرو در ایران

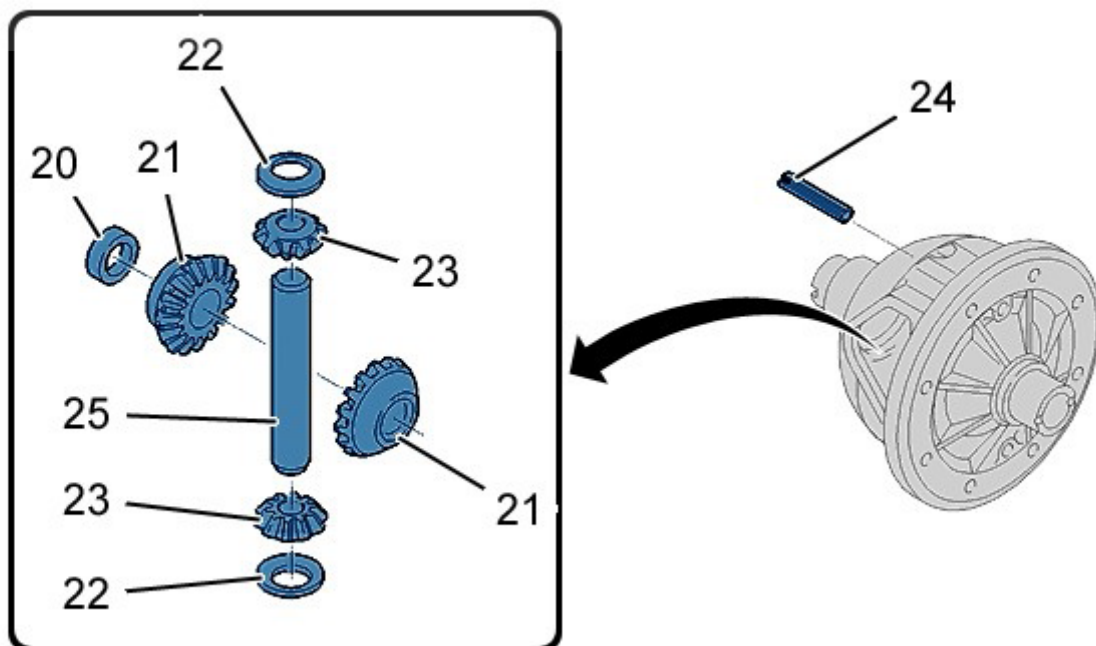


مهره (۱۷) را روی محور خروجی ببندید تا از آسیب به محور در زمان پرس کردن جلوگیری بعمل آید. بلبرینگ (۱۸) را توسط ابزار مخصوص درآورنده دنده جات گیربکس [1b] با کد اختصاصی ۲۵۴۰۵۰۰۱ و پرس جدا نمایید.

باز کردن اجزای داخل دیفرانسیل



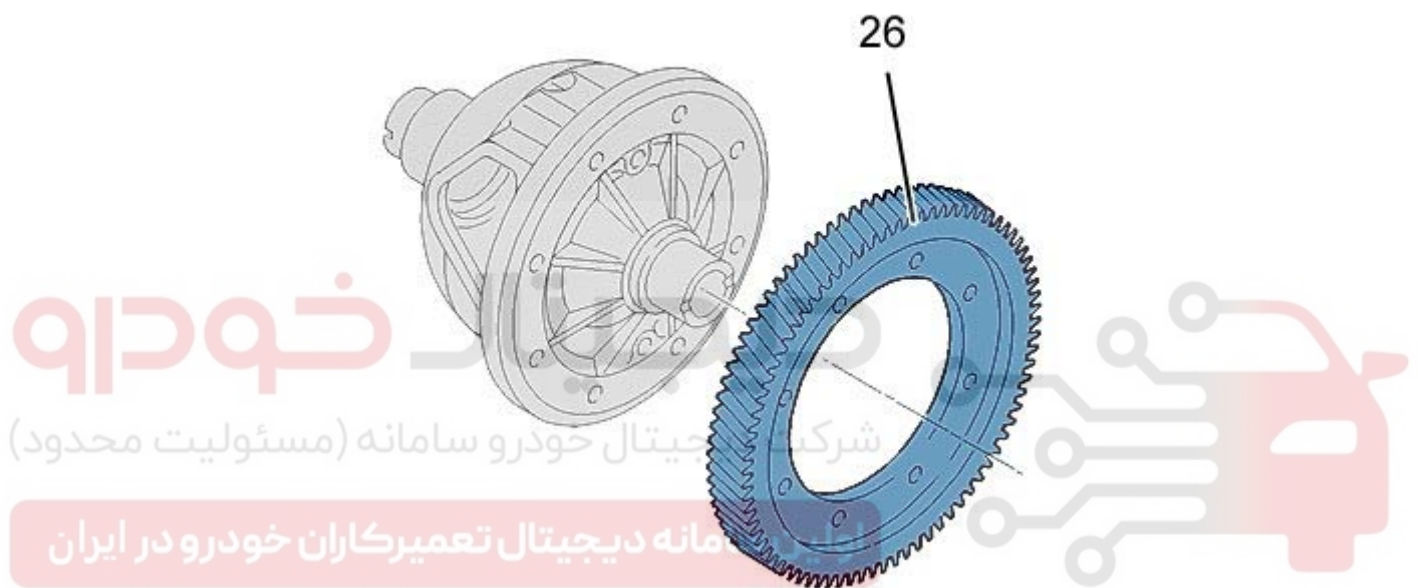
رولبرینگ دیفرانسیل (۱۹) را توسط ابزارهای [1a] و [1b] (ابزار درآورنده دنده جات گیربکس با کد اختصاصی ۲۵۴۰۵۰۰۱) و [4] (واسطه زیر پرسی - جزء کیت ابزار با کد اختصاصی ۲۵۴۰۱۰۰۲) خارج نمایید.
اولین سامانه دیجیتال تعمیرکاران خودرو در ایران



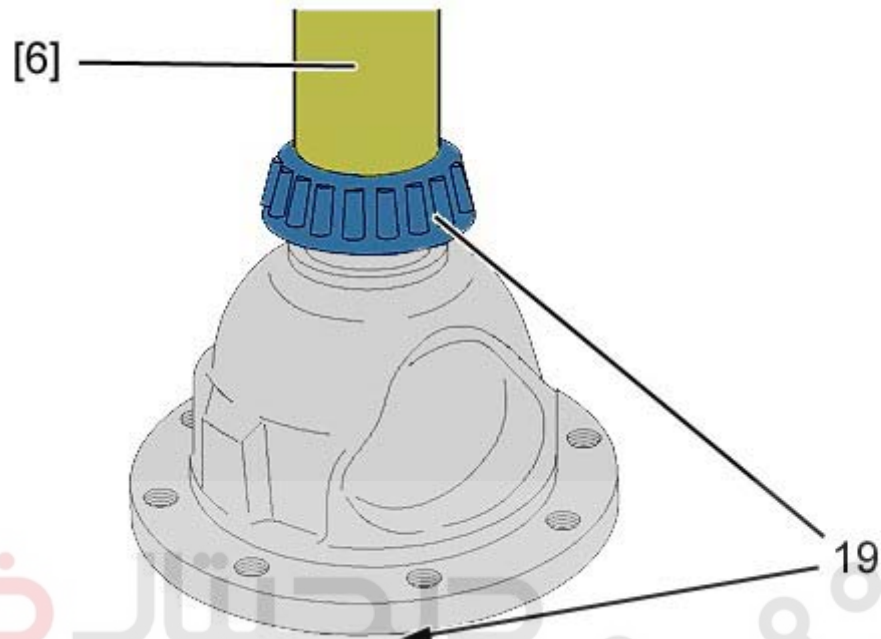
پین (۲۴) مربوط به محور پنیون های هرزگرد و محور پنیون های هرزگرد (۲۵) را بیرون آورید

هرزگرد (۲۳) و واشر (۲۲) را بیرون آورید.
دنده‌ای سرپلوس (دنده و دیشلی) (۲۱) و بوش مربوطه (۲۰) را بیرون آورید

توجه: واشرها و پنیون‌های هرزگرد و همچنین دنده و دیشلی و بوش مربوط را جابجا نکنید و هر واشر را با پنیون خودش یا هر دنده دیشلی را با بوش خودش در کناری بگذارید

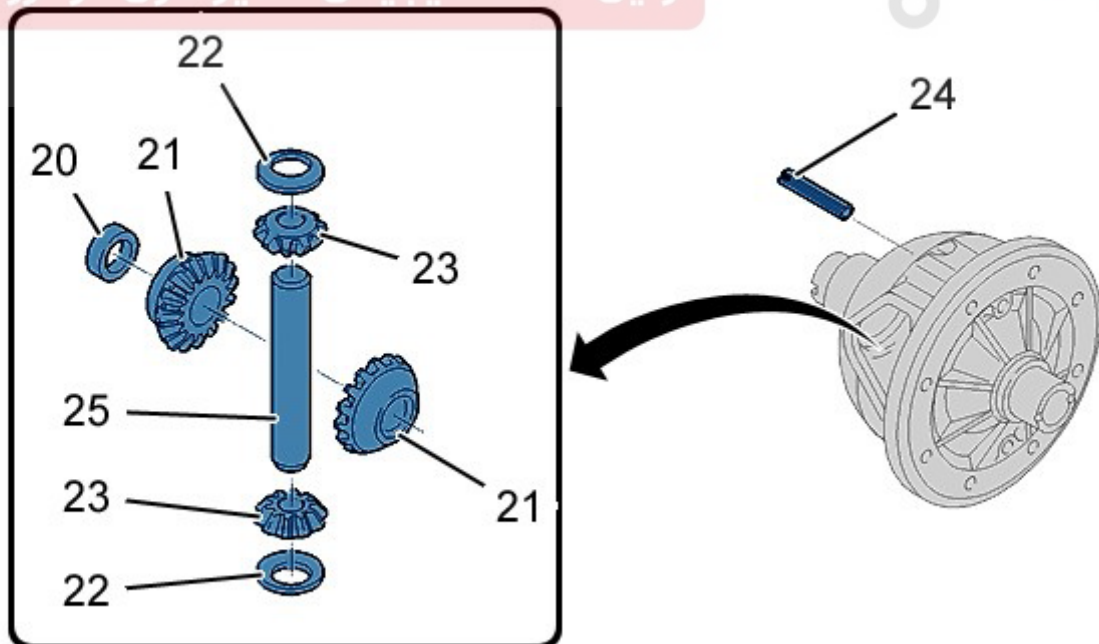


پیچهای کرانویل را باز نموده و کرانویل را جدا نمایید.

بستن محور ورودی گیربکس

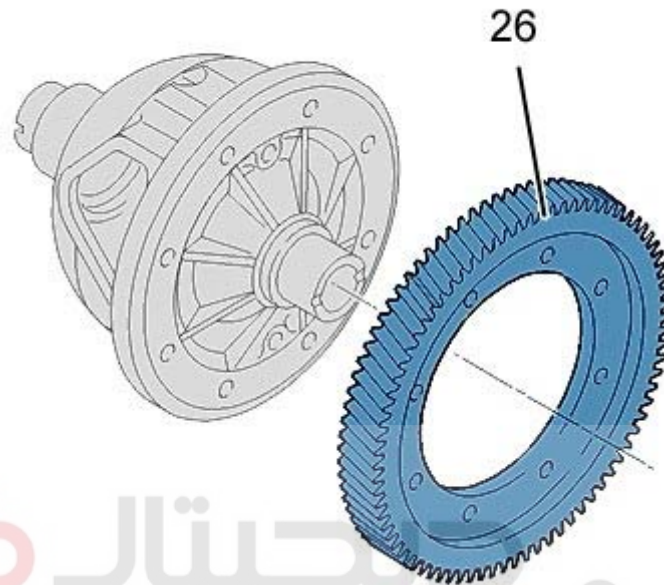
رولبرینگ های نو (۱۹) را توسط ابزار [6] (ابزار جازن بلبرینگ دیفرانسیل (0.317-D) - جزء کیت ابزار با اختصاصی ۲۵۴۰۱۰۰۲) و پرس جا بزنید.

اولین سامانه دیجیتال تعمیرکاران خودرو در ایران



بوش دنده دیشلی (۲۰) را که در سمت دیگر کرانویل قرار دارد و دنده (۲۱) را نصب نمایید.

هرزگردها (۲۳) و واشر مربوطه (۲۲) را روی محور هرزگرد (۲۵) نصب نمایید. و پین نو (۲۴) را روی محور نصب نمایید.



کرانویل (۲۶) را نصب نمایید. شرکت دیجیتال خودرو سامانه (مسئولیت محدود)

توجه: همیشه پیچهای کرانویل را تعویض نمایید.

برای سفت کردن پیچهای کرانویل در دو مرحله این کار را انجام دهید.

مرحله اول: پیچها را به اندازه 2 ± 0.2 دکانیوتن متر سفت کنید.

مرحله دوم: پیچها را به اندازه 6 ± 0.6 دکانیوتن متر سفت کنید.

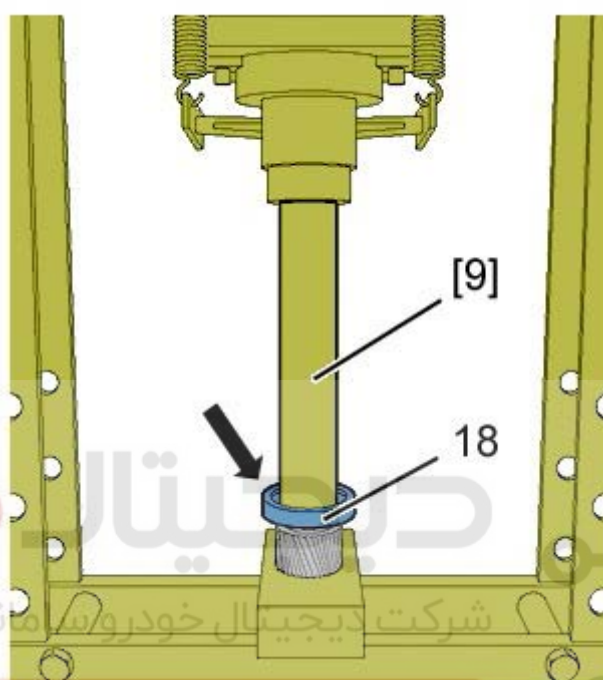
بستن محور خروجی گیربکس

همیشه قطعات زیر را تعویض نمایید:

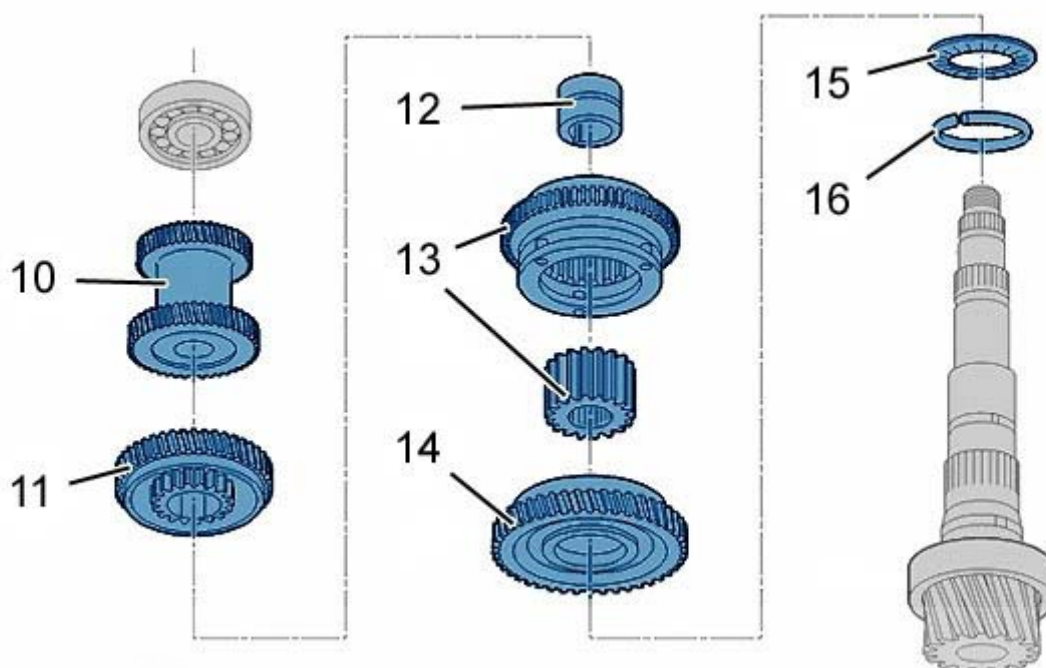
- بلبرینگ ها
- خارهای حلقوی
- مهره (۱۸)

شرایط محل نشست بلبرینگ ها را بررسی نمایید در مناطق مذکور نباید آثاری از خط و خش وجود داشته باشد.

قطعاتی که می خواهید نصب نمایید می بایست روغنکاری شوند
به قطعاتی که قبل از باز کردن، نسبت به هم علامتگذاری کرده‌اید توجه نمایید.



توسط ابزار مخصوص [9] (ابزار جازن بلبرینگ شفت ورودی (E-0317) - جزء کیت ابزار با کد اختصاصی ۲۵۴۰۱۰۰۲) و پرس بلبرینگ نو (۱۸) را نصب نمایید.

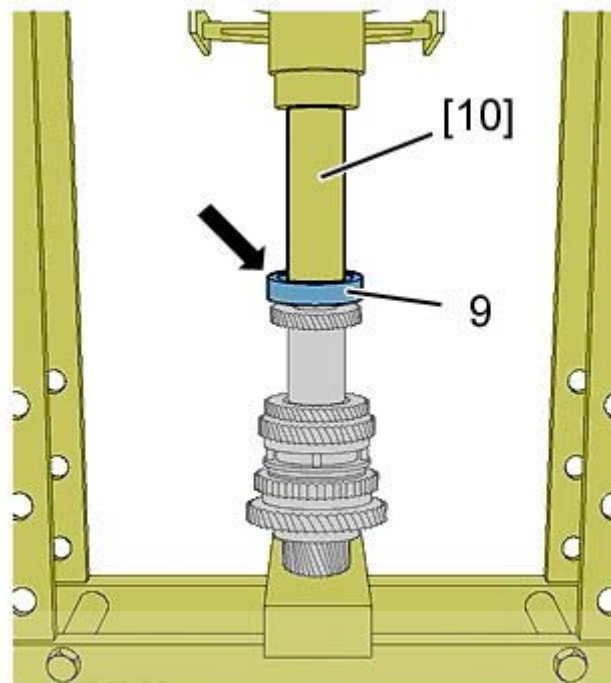


خار حلقوی قفل کن بلبرینگ نو (۱۶) و رولبرینگ کف گرد (۱۵) را نصب نمایید.
دنده متحرک یک (۱۴) را جا بزنید.

مجموعه سنکرون دنده عقب (۱۳) و توپی مربوطه را جا بزنید. و درو سامانه (مسئولیت محدود)
(به مواردی که علامتگذاری نموده‌اید دقت نمایید)

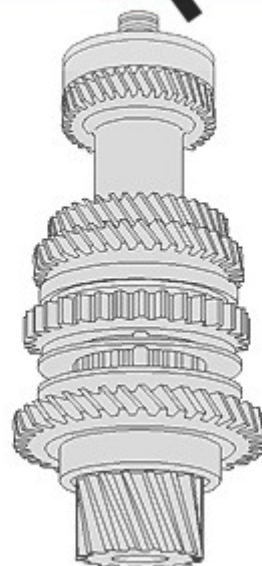
چرخنده متحرک دنده ۲ (۱۱) و بوش مربوطه (۱۲) را نصب نمایید و چرخنده متحرک دنده ۳ و ۴ را
نصب نمایید.

توجه: دندانه ورودی مجموعه سنکرون دنده عقب در جهت چرخنده دنده ۲ می‌باشد.



بلبرینگ نو (۹) که شیار آن به سمت بالا می باشد توسط ابزار مخصوص [10] (ابزار جازن بلبرینگ های جلو و عقب شفت ورودی و خروجی (0.317-F) - جزء کیت ابزار با اختصاصی ۲۵۴۰۱۰۰۲) و پرس جابزنید.

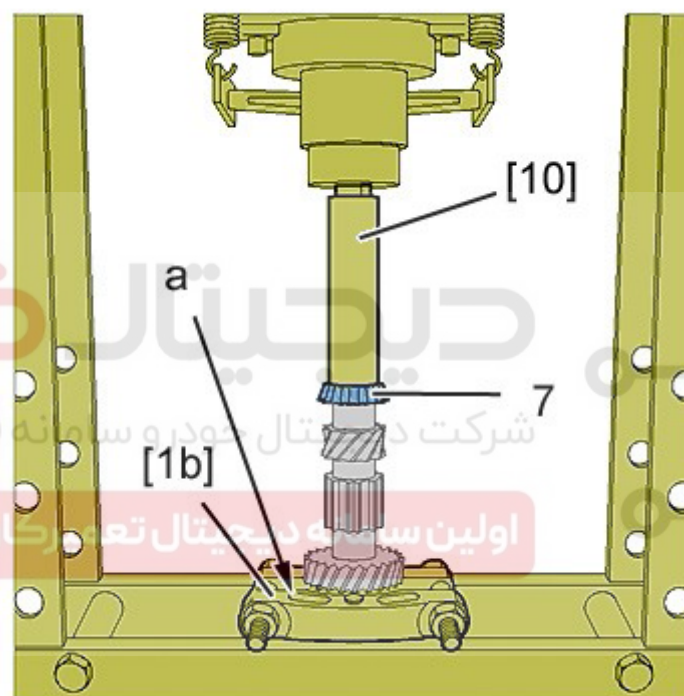
اولین چرخنده متحرک ۵ دنده (۸) را نصب نمایید.



توجه: لبه چرخنده می بایست به سمت بلبرینگ باشد.

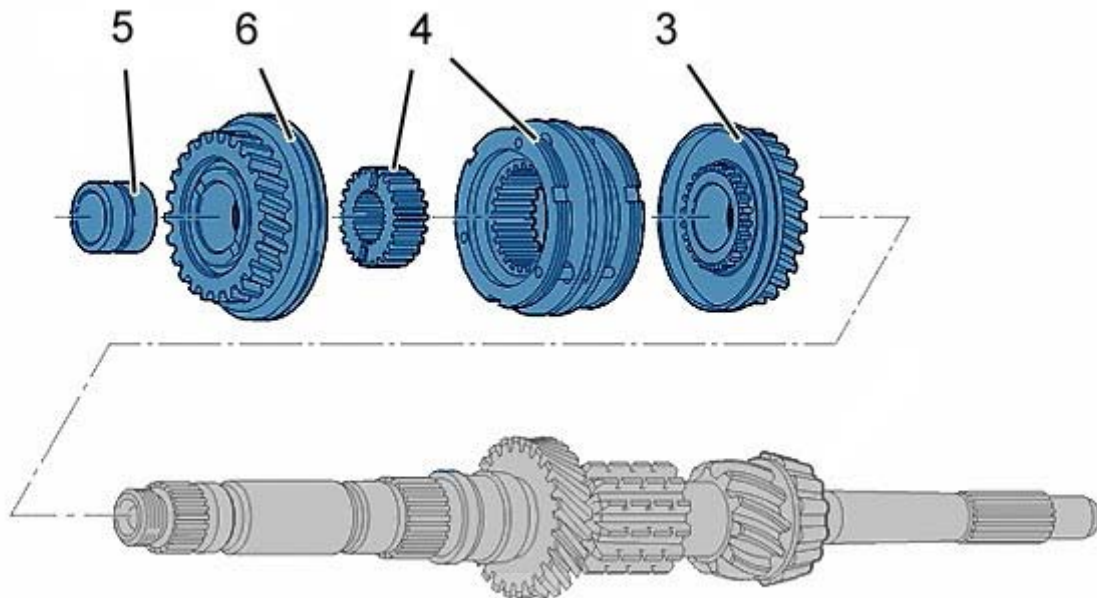
بستن مجموعه ورودی

همیشه بلبرینگها و مهره را تعویض نمایید.
 از قطعات سالم و تمیز استفاده نمایید.
 محل نشست بلبرینگ را بروی محور بررسی نمایید که فاقد هر گونه خط و خش باشد
 قطعات که استفاده می‌نمایید را روغنکاری نمایید.
 به قطعاتی که قبل از باز کردن نسبت به هم علامتگذاری نموده‌اید توجه نمایید.



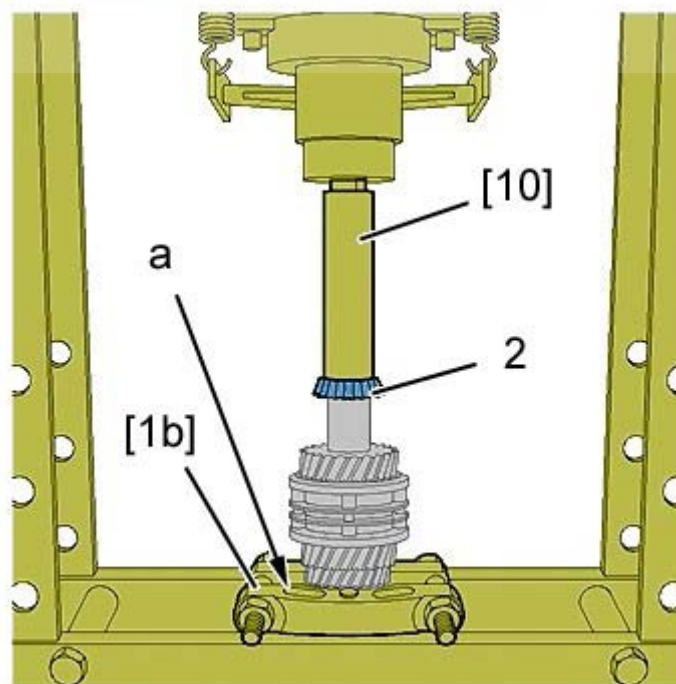
بلبرینگ جلویی نو (۷) را توسط ابزار مخصوص های [10] (ابزار جازن بلبرینگ های جلو و عقب شفت ورودی و خروجی (0.317-F) - جزء کیت ابزار با کد اختصاصی ۲۵۴۰۱۰۰۲) و [1b] (ابزار درآورنده دنده جات گیربکس با کد اختصاصی ۲۵۴۰۵۰۰۱) و پرس جا بزنید

نکته: قسمت "a" ابزار [1b] می‌بایستی طوری روی چرخنده نصب شود که به دنده‌ها آسیب نرساند.



چرخنده محرک دنده ۳ (۳) و توپی و تودلی (مجموعه سنکرون) دنده ۳ و ۴ (۴) (با توجه به علامتگذاری قبلی) جا بزنید
 چرخنده محرک دنده ۴ (۶) و بوش مربوطه (۵) را نصب نمایید. (مسئولیت محدود)

اولین سامانه دیجیتال تعمیرکاران خودرو در ایران



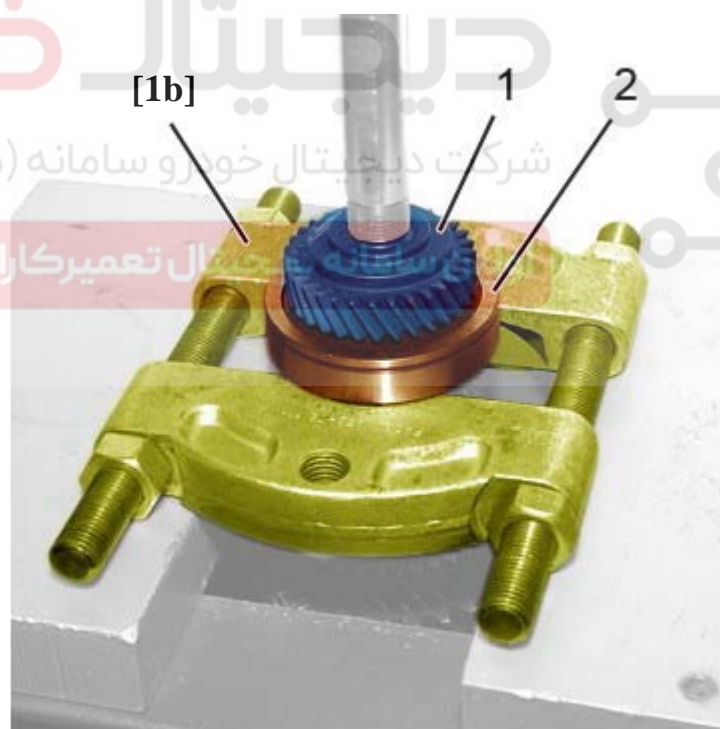
رولبرینگ عقب نو (۲) را توسط ابزار مخصوص [10] (ابزار جازن بلبرینگ های جلو و عقب شفت ورودی و خروجی (0.317-F) - جزء کیت ابزار با کد اختصاصی ۲۵۴۰۱۰۰۲) و [1b] (ابزار درآورنده دنده جات گیربکس با کد اختصاصی ۲۵۴۰۵۰۰۱) و پرس جا بزنید
 نکته: قسمت "a" ابزار [1b] می بایستی طوری روی چرخدنده نصب شود که به دنده ها آسیب نرساند.

بازوبست محور خروجی با بلبرینگ ۱۹ میلیمتری

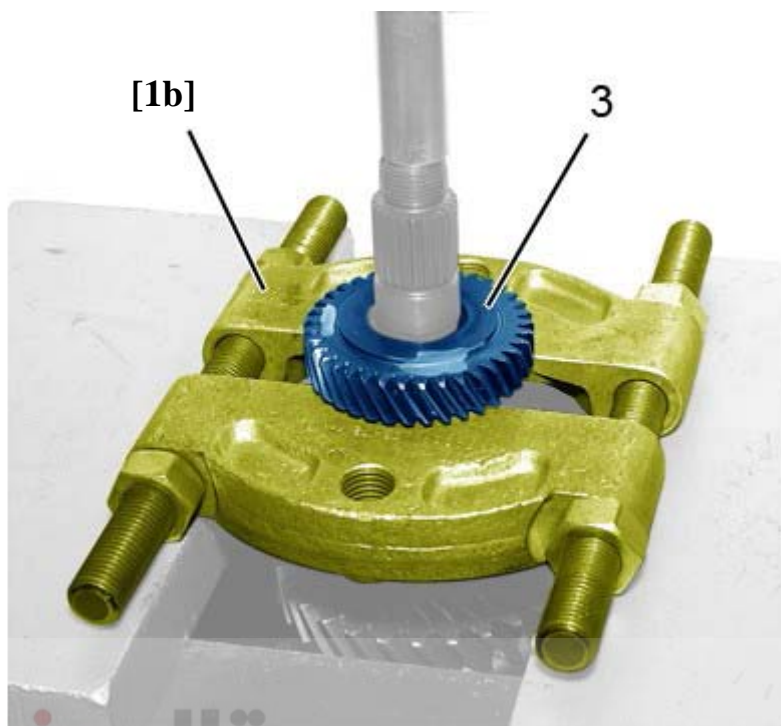
توجه: برای گیربکس های با شماره ۰۲۳۳۲۶۳ (تاریخ تولید ۰۲/۲۰۰۶ به بعد) استفاده می شود

توجه: برای گیربکس های به شماره سریال بین ۰۱۷۴۶۰۴ تا ۰۲۳۳۲۶۲ بسته به نوع گیربکس، بررسی گردد که عرض بلبرینگ سمت دنده ۱ مساوی ۱۹ میلیمتر باشد.

۱- باز کردن

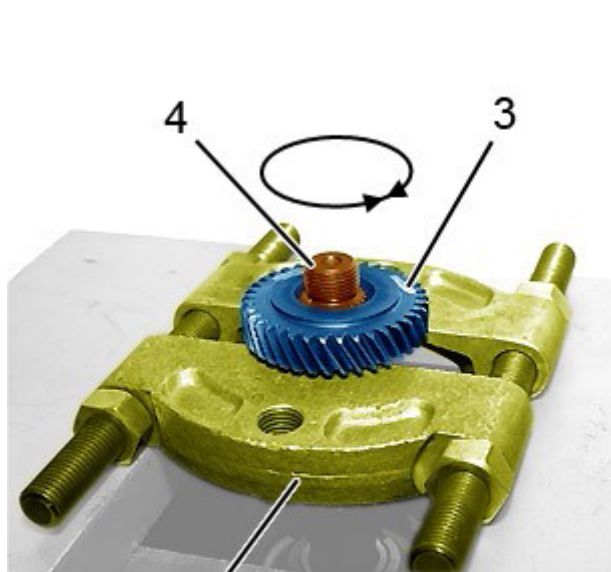


با استفاده از ابزار [1b] (ابزار درآورنده دنده جات گیربکس با کد اختصاصی ۲۵۴۰۵۰۰۱) و پرس دنده متحرک ۵ (۱) را باز کنید (به بخش مربوطه مراجعه نمایید).
 توجه: جهت نصب را علامت بزنید (پله روی چرخدنده به سمت بالا می باشد)

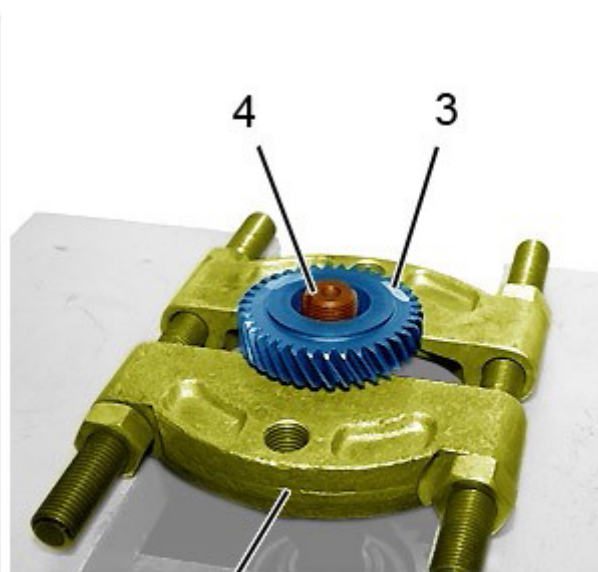


دنده ۴ را درگیر کنید و توسط ابزار [1b] (ابزار درآورنده دنده جات گیربکس با کد اختصاصی ۲۵۴۰۵۰۰۱) محور خروجی را بطول حدود ۴۰ میلیمتر بیرون بکشید تا دنده‌های متحرک ۳ و ۴ خارج شود.

اولین سامانه دیجیتال تعمیرکاران خودرو در ایران



[1b]



[1b]

دنده متحرک ۳ و ۴ (۳) را به آرامی بچرخانید تا موقع نصب روی محور خروجی و فشردن به سمت پایین، محور خروجی آسیب نبیند
با استفاده از پرس، باز کردن دنده متحرک ۳ و ۴ را کامل کنید.

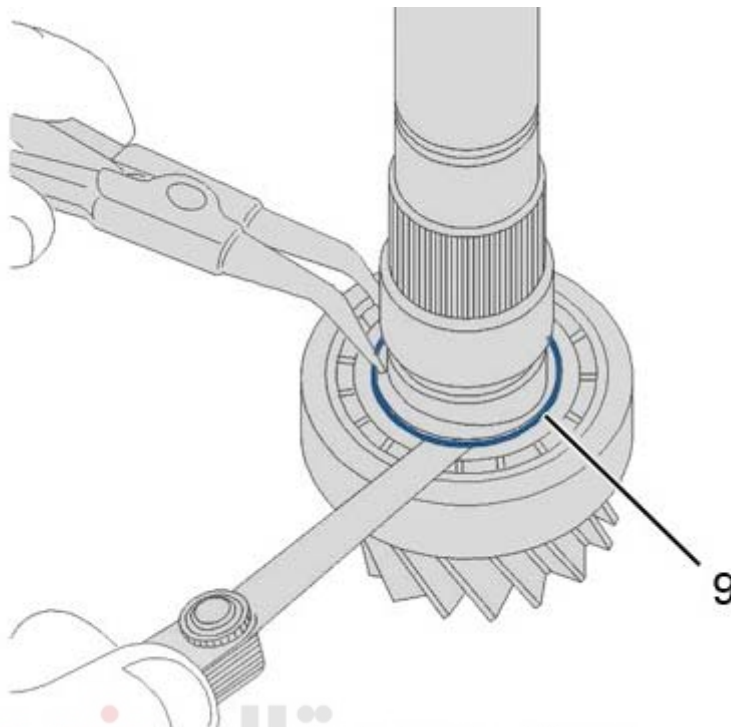


شرکت دیجیتال خودرو سامانه (مسئولیت محدود)

چرخنده متحرک دنده ۲ (۵) و بوش (۶) مربوطه را باز کنید.

نکته: جهت بستن مجموعه سنکرونه دنده ۱ و ۲ را علامت گذاری نمایید. (سمت متحرک دنده ۱-سمت متحرک دنده ۲)

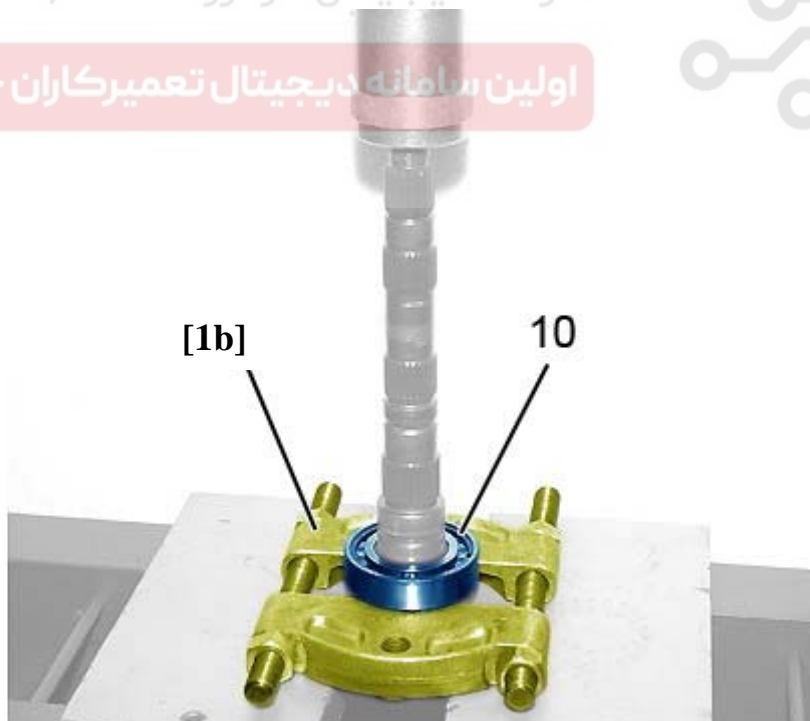
مجموعه سنکرونه دنده ۱ و ۲ (۷) و چرخنده متحرک دنده ۱ (۸) را باز کنید.



خار حلقوی (۹) را با استفاده از ابزار خار باز کن (ابزار عمومی) باز کرده و در صورت نیاز با استفاده از فیلر (کد اختصاصی ۳۰۴۱۰۰۰۳) جدا نمایید.

شرکت دیجیتال خودرو سامانه (مسئولیت محدود)

اولین سامانه دیجیتال تعمیرکاران خودرو در ایران

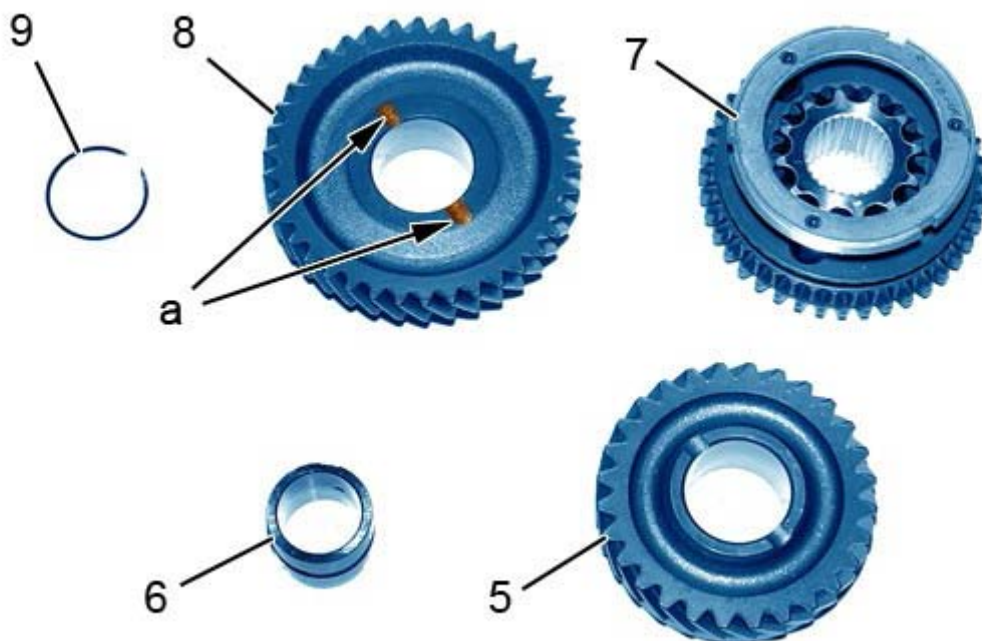


بلبرینگ (۱۰) را توسط پرس و ابزار مخصوص [1b] (ابزار درآورنده دنده جات گیربکس با کد اختصاصی ۲۵۴۰۵۰۰۱) باز نمایید.

۲- بستن



بلبرینگ (۱۰) را بطوریکه شیار به سمت بالا باشد توسط ابزار [9] (ابزار جازن بلبرینگ شفت ورودی (0.317-E) - جزء کیت ابزار با کد اختصاصی ۲۵۴۰۱۰۰۲) جا بزنید.

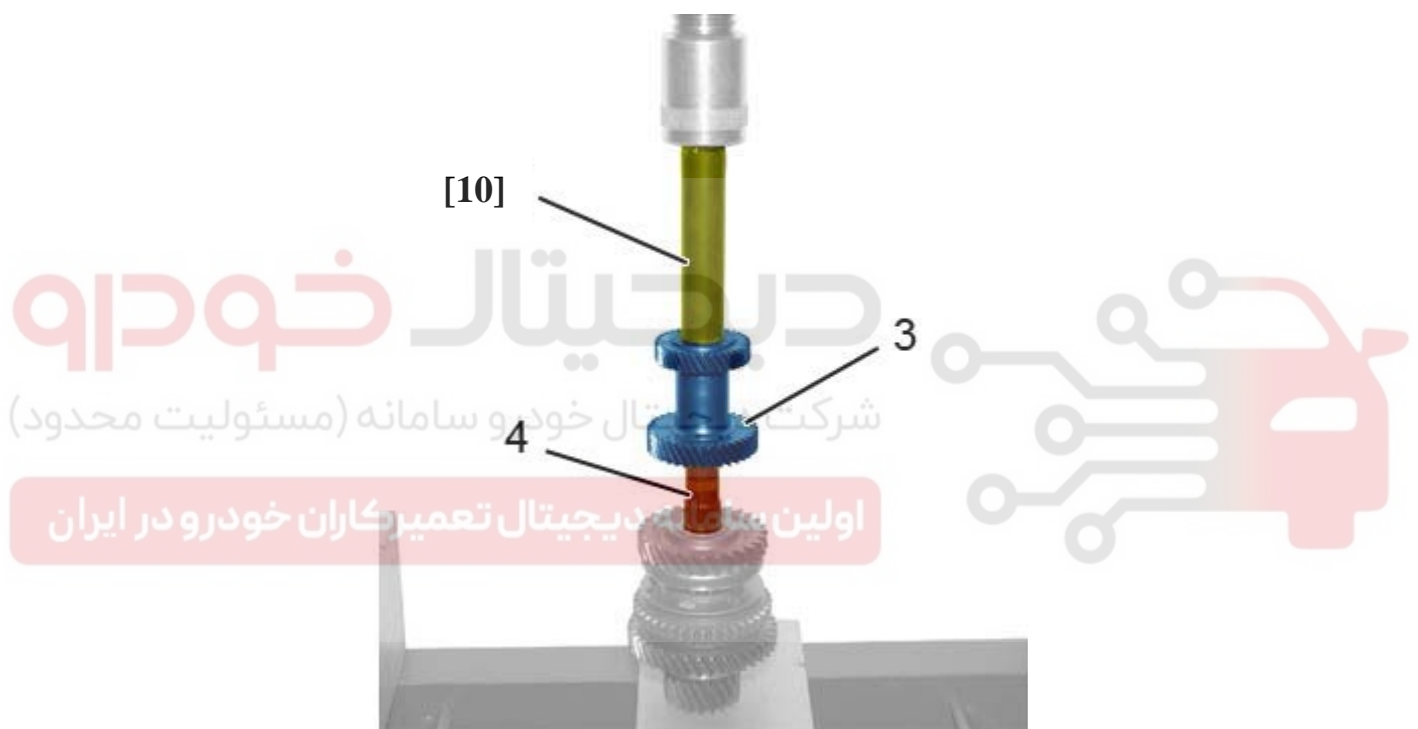


توجه: دنده متحرک ۱ در شکل طوری نشان داده شده است که جهت شیار روغن (a) را مشاهده نمایید ولی جهت نصب بر روی محور، برعکس شکل نشان داده شده می‌باشد.

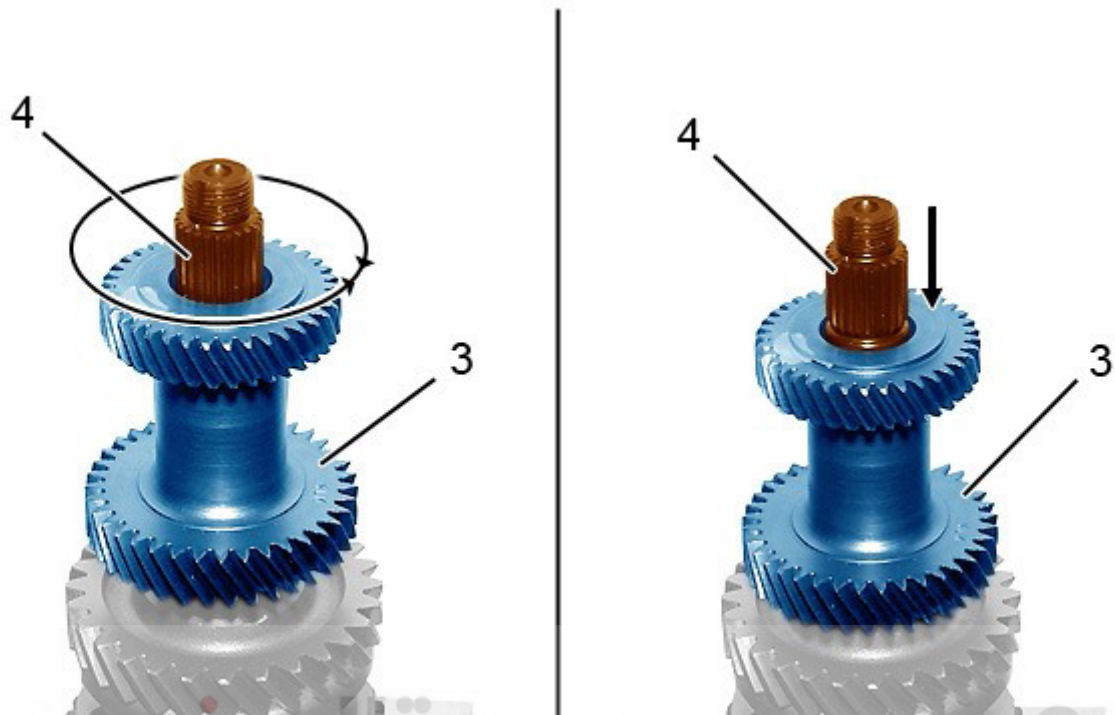
خار حلقوی بلبرینگ (۹)، چرخنده دنده ۱ (۸) (شیار روغنکاری (a) به سمت بلبرینگ باشد) را نصب نمایید.

مجموعه سنکروانه دنده ۱ و ۲ (۷) (چرخنده متحرک دنده عقب در ارتباط با چرخنده متحرک ۲) را نصب نمایید.

بوش چرخنده متحرک ۲ (۶) و دنده متحرک ۲ (۵) را نصب نمایید.



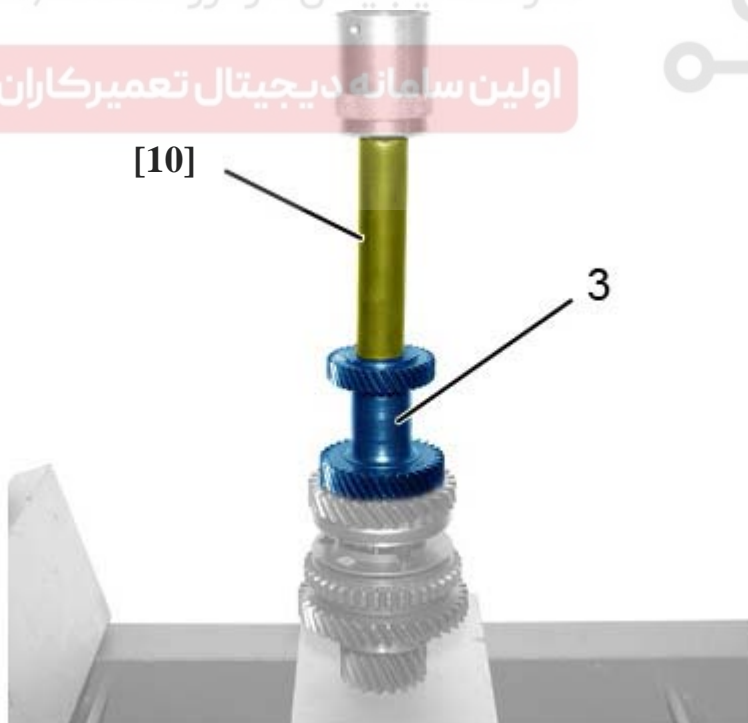
با استفاده از پرس و ابزار مخصوص [10] (ابزار جازن بلبرینگ های جلو و عقب شفت ورودی و خروجی (0.317-F) - جزء کیت ابزار با کد اختصاصی ۲۵۴۰۱۰۰۲) دنده متحرک ۳ و ۴ [3] (ابزار درآورنده مغزی دنده ۵ با کد اختصاصی ۲۵۴۰۵۰۰۲) را روی شفت خروجی (۴) نصب نمایید.



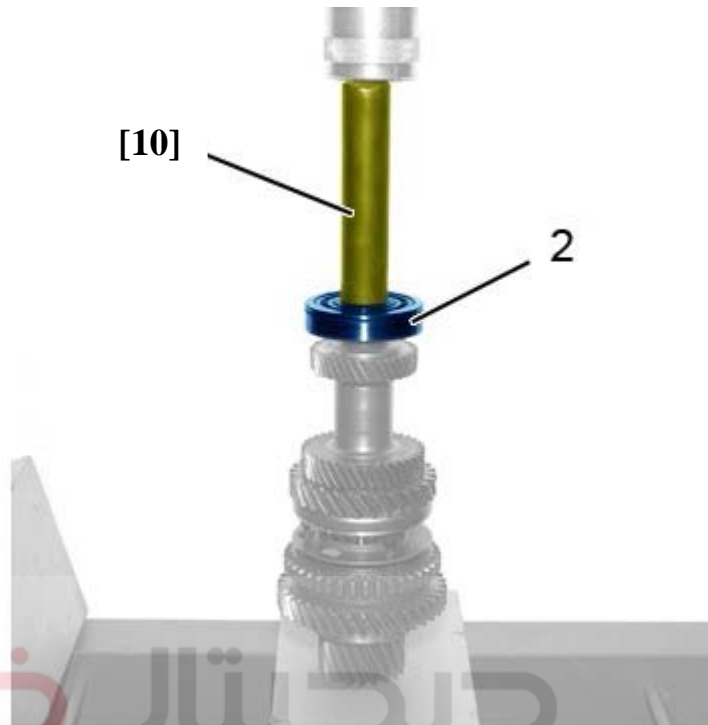
دنده متحرک ۳ و ۴ (۳) را به آرامی بچرخانید تا موقع فشردن بر روی محور خروجی در قسمت (۴) آسیب نبیند.

شرکت دیجیتال خودرو سامانه (مسئولیت محدود)

اولین سامانه دیجیتال تعمیرکاران خودرو در ایران

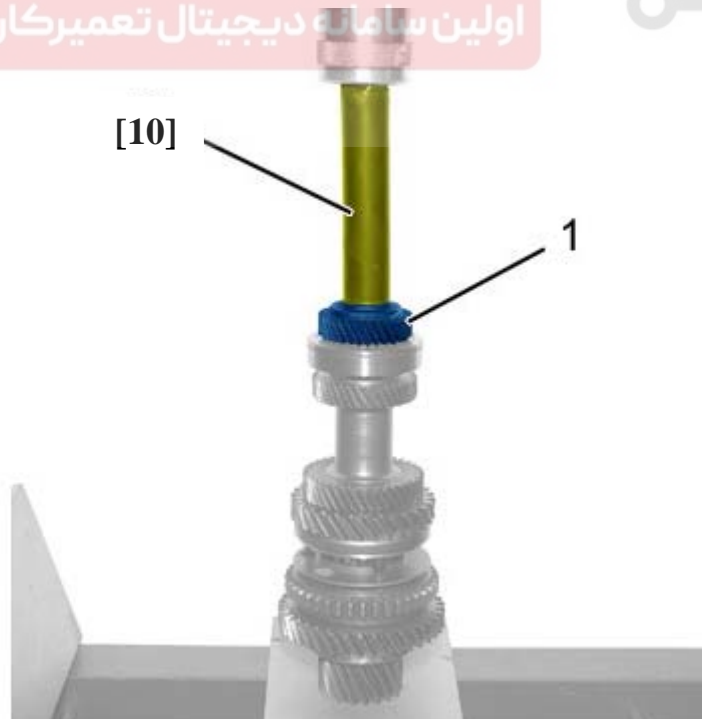


توسط ابزار [10] (ابزار جازن بلبرینگ های جلو و عقب شفت ورودی و خروجی (0.317-F) - جزء کیت ابزار با کد اختصاصی ۲۵۴۰۱۰۰۲) بطور کامل دنده متحرک ۳ و ۴ نصب نمایید.



بلبرینگ (۲) را بطوریکه شیار به سمت بالا می باشد توسط ابزار [10] (ابزار جازن بلبرینگ های جلو و عقب شفت ورودی و خروجی (0.317-F) - جزء کیت ابزار با کد اختصاصی ۲۰۲۰۱۰۴۰۲۰۲) جا بزنید. (دود)

اولین سامانه دیجیتال تعمیرکاران خودرو در ایران



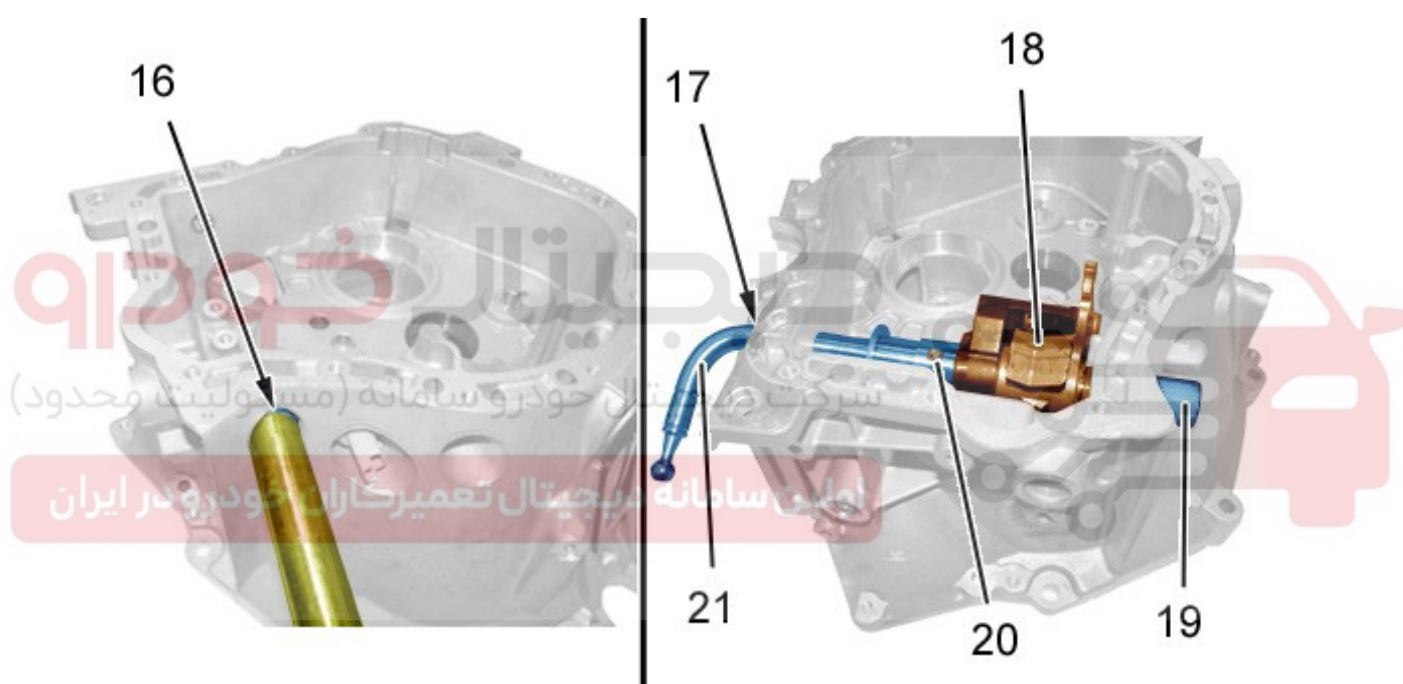
توجه: جهت جازدن طوری است که شیار دابل به سمت بالا باشد.

دنده متحرک ۵ (۱) را توسط ابزار [10] (ابزار جازن بلبرینگ های جلو و عقب شفت ورودی و خروجی (0.317-F) - جزء کیت ابزار با کد اختصاصی ۲۵۴۰۱۰۰۲) نصب نمایید.

۱- بستن مجموعه ماهک

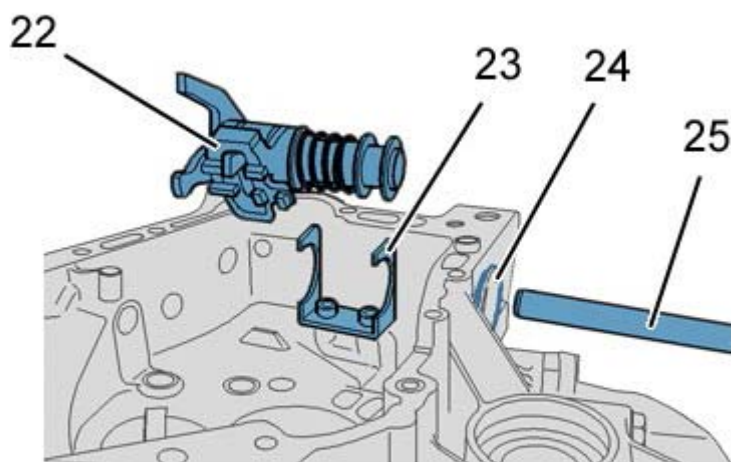
توجه: تمامی کاسه نمدها و اورینگ ها و پینها را عوض نمایید.

۱-۳- بستن ماهک بالایی گیربکس



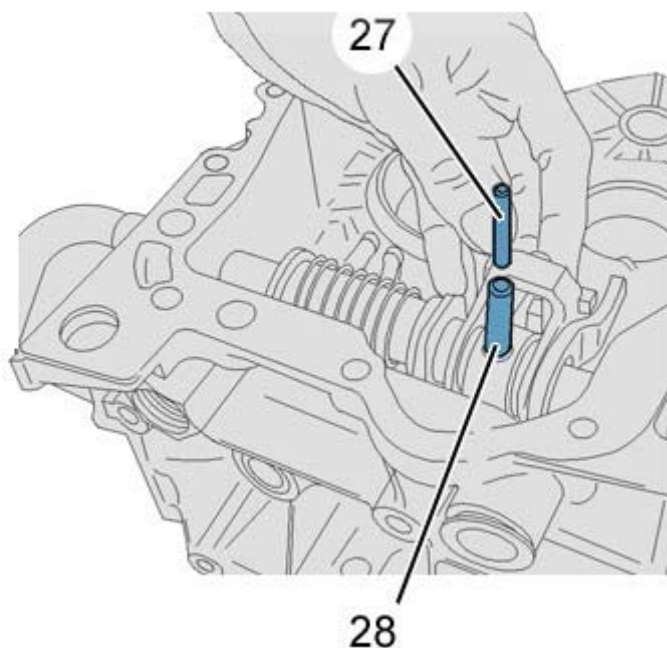
بوش نو (۱۴) را بایک چکش برنزی جا بزنید.

کاسه نمده نو (۱۷) و مجموعه قفل کن دنده (۱۸) و اهرم ماهک (۲۱) و پین نو (۲۰) و درپوش نو (۱۹) را نصب نمایید.

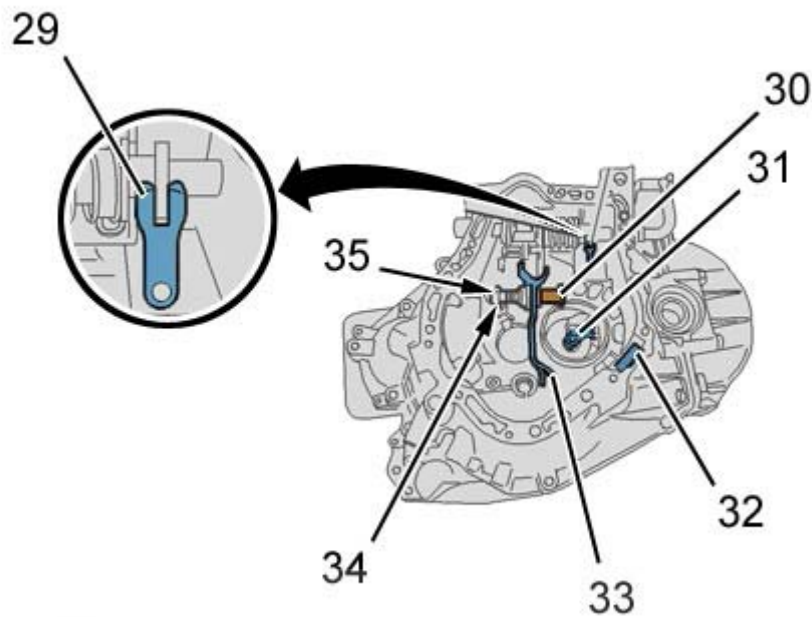


پایه (۲۳) و پیچهای مربوط را با گشتاور $1,5 \pm 0,3$ دکانیوتن متر سفت نمایید.
 کاسه نمد نو (۲۴) و مجموعه قفل کن دنده (۲۲) و اهرم ماهک (۲۵) را نصب کنید. (مسئولیت محدود)

۲-۳- گیربکس بدون سیستم قفل کننده دنده ۵ به عقب

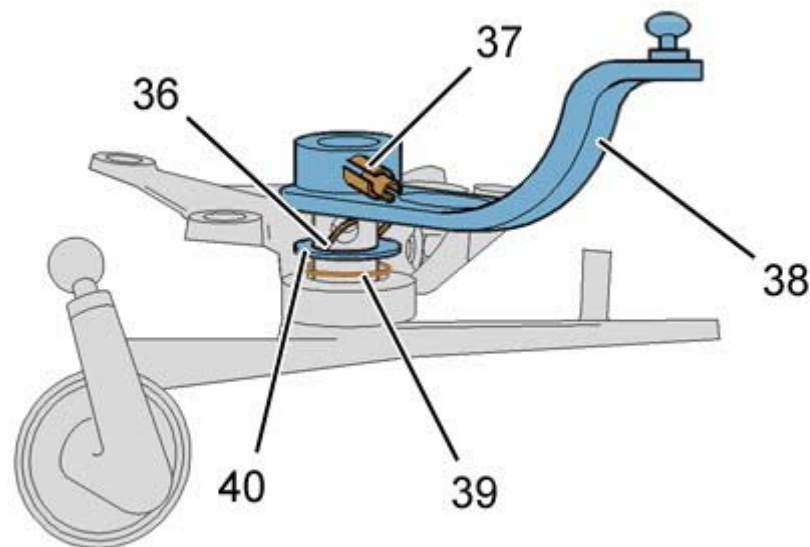


پینهای (۲۷) و (۲۸) را نصب نمایید.



کاسه نمود محور خروجی (۳۱) و آهن ربای (۳۲) و فنر (۳۴) و انگشتی قفل کن (شیطانک) (۳۵) و ماهک دنده عقب (۳۳) را نصب نمایید.
محور ماهک (۳۰) را با گشتاور $4,5 \pm 0,9$ دکانیوتن متر سفت نمایید. (مسئولیت محدود)
سپس محور تعویض دنده (۲۹) را نصب نمایید.

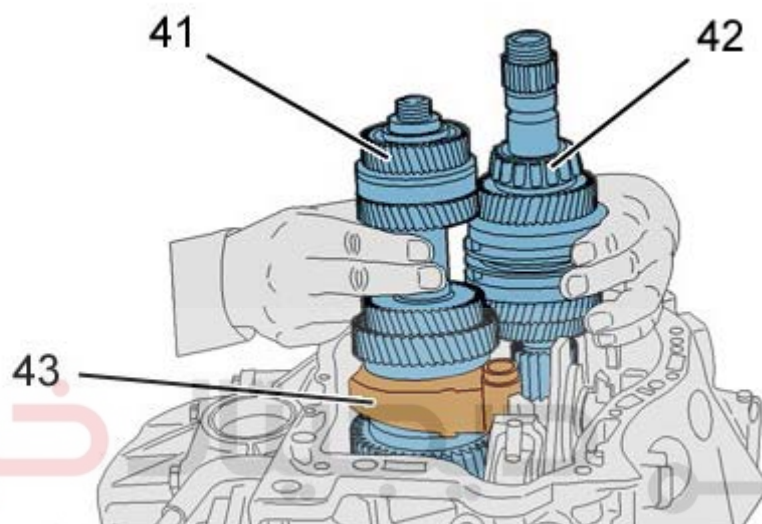
اولین سامانه دیجیتال تعمیرکاران خودرو در ایران



اورینگ نو (۳۹)، واشر (۴۰)، فنر (۳۶) و اهرم تعویض دنده (۳۸) و پین (۳۷) را نصب نمایید.

بستن محور ورودی و خروجی بر روی پوسته

میزان لقی محور ورودی را تنظیم نمایید. (به قسمت مربوطه مراجعه نمایید).

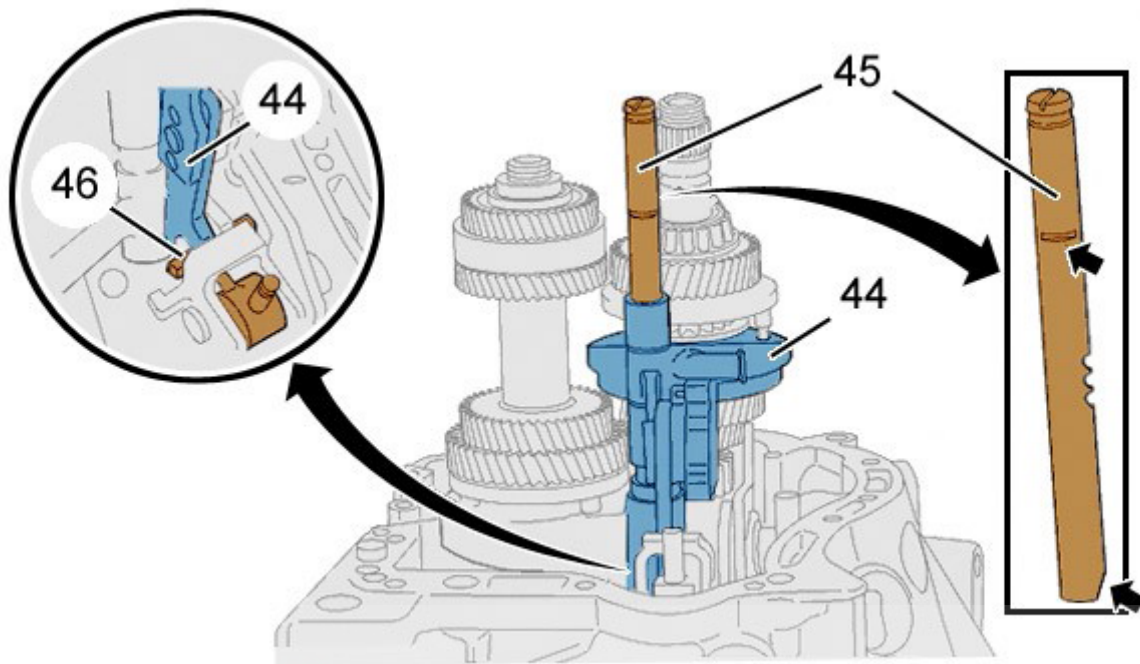


شرکت دیجیتال خودرو سامانه (مسئولیت محدود)

اولین سامانه دیجیتال تعمیرکاران خودرو در ایران

محور ورودی (۴۲) و محور خروجی (۴۱) را به همراه ماهک دنده ۱ و ۲ (۴۳) پس از قرار دادن

پهلوی هم، در پوسته گیربکس قرار دهید.

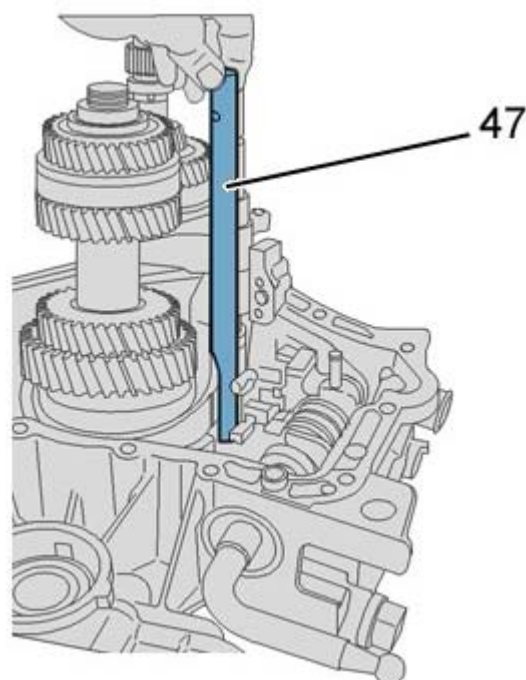


توجه: ماهک (۴۴) را روی اهرم ماهک (۴۶) قرار دهید

توجه: محور ماهک (۴۵) را در جهت درست نصب نمایید. (مطابق شکل بالا)

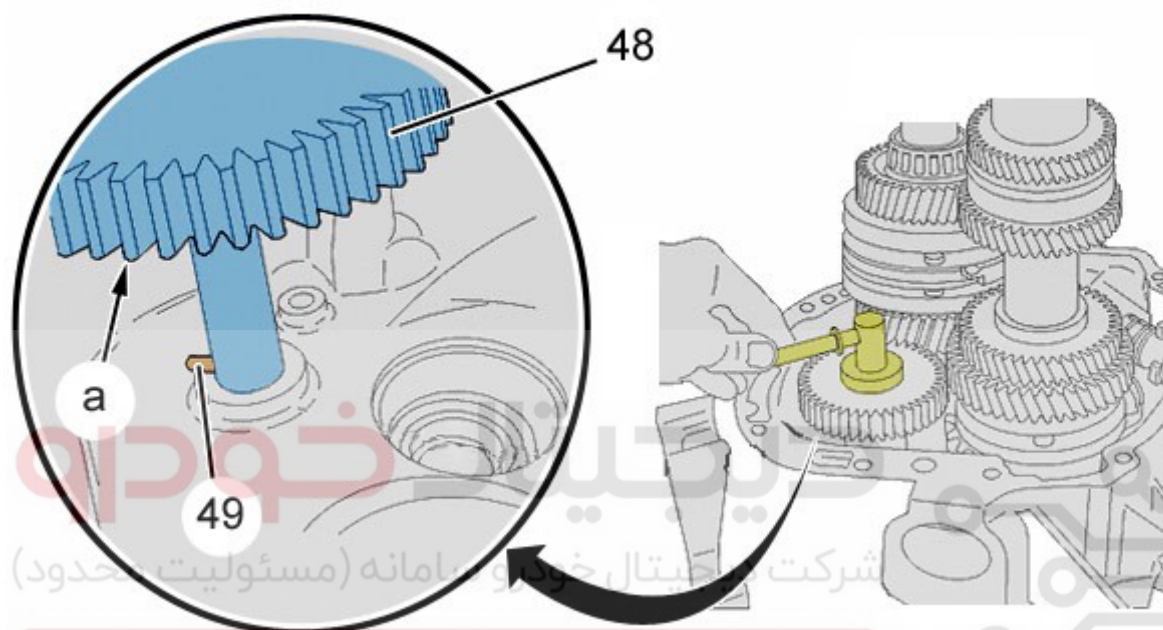
اولین سامانه دیجیتال تعمیرکاران خودرو در ایران

ماهک (۴۴) و محور ماهک (۴۵) را روی گیربکس نصب نمایید.



توجه: موقعیت اهرم ماهک را روی اهرم تعویض دنده بررسی نمایید.

ماهک دنده ۵ (۴۷) را نصب نمایید.

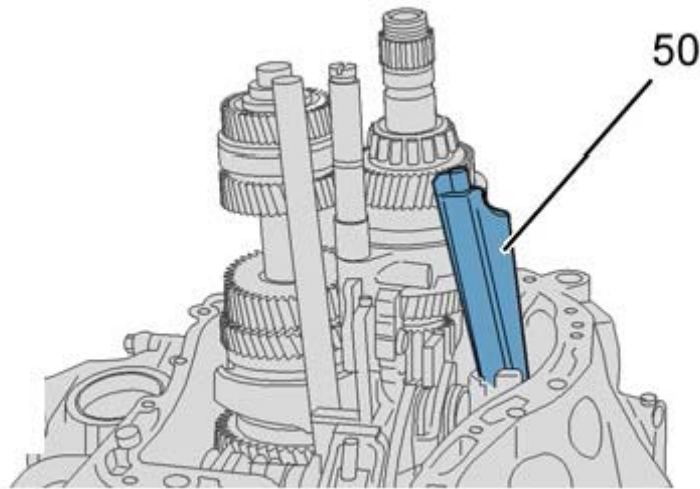


اولین سامانه دیجیتال تعمیرکاران خودرو در ایران

توجه: قرار گرفتن پین (۴۹) را روی موقعیتش بررسی نمایید.

دنده (۴۸) و محور دنده عقب را نصب نمایید.

توجه: موقعیت هرزگرد دنده عقب می بایست به سمت پائین (قسمت a) باشد.



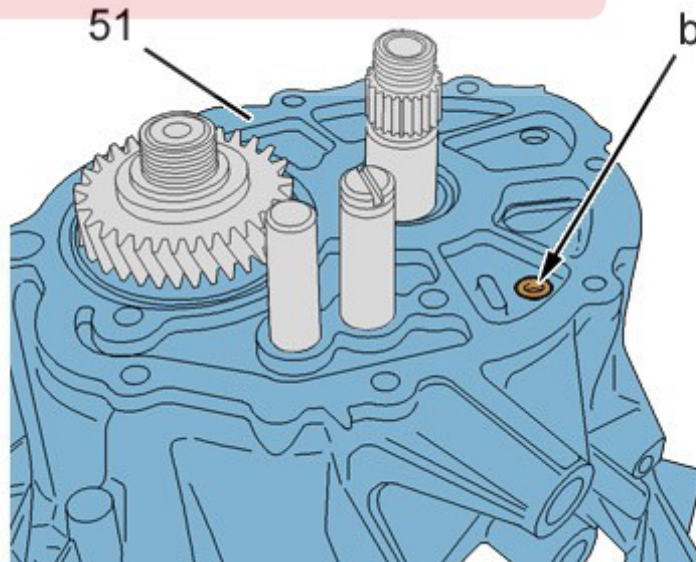
لوله روغن (۵۰) را نصب نمایید.

دیجیتال خودرو

شرکت دیجیتال خودرو سامانه (مسئولیت محدود)

اولین سامانه دیجیتال تعمیرکاران خودرو در ایران

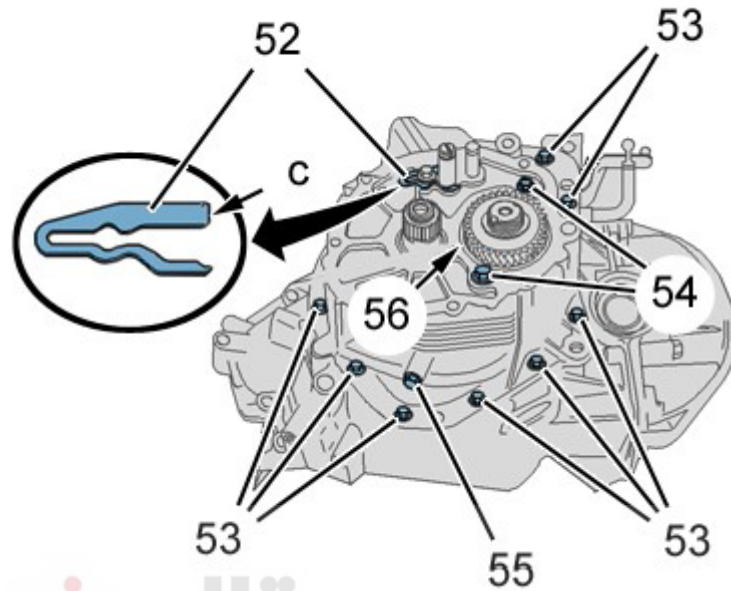
۴-۲- بستن مجموعه پوسته دنده ۵



توجه: نصب بودن لوله فیلتر روغن را در سوراخ پوسته (b) بررسی نمایید.

سطوح تماس بین پوسته دنده ها و پوسته اصلی را با چسب مخصوص E10 بپوشانید

پوسته گیربکس (۵۱) را ببندید



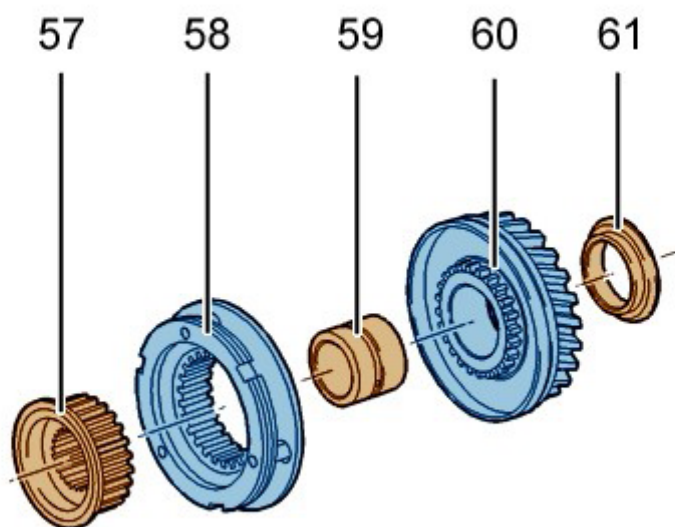
دیجیتال خودرو

پیچ‌های (۵۲) را با گشتاور $1,25 \pm 0,5$ دکانیوتن متر سفت کنید.
 شرکت دیجیتال خودرو سامانه (مسئولیت محدود)
 پیچ (۵۵) با یک واشر نو را با گشتاور $2 \pm 0,5$ دکانیوتن متر سفت کنید.

صفحه قفل کن محور ماهک (۵۲) در شیار محور (توسط C) جا بزنید. کاران خودرو در ایران

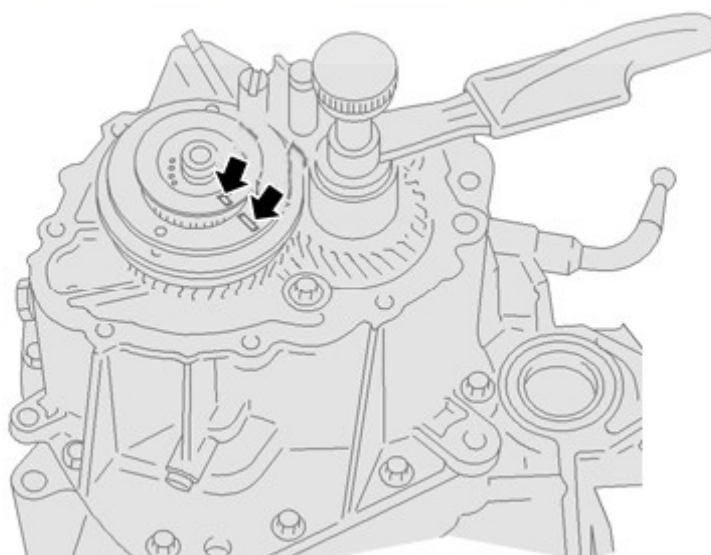
پیچ صفحه قفل کن را ببندید و خار حلقوی (نو) (۵۶) را در شیار و بلبرینگ جا بزنید.

پیچ‌های (۵۴) را با گشتاور $1,5 \pm 0,3$ دکانیوتن متر سفت نمایید.



واشر فاصل انداز (۶۱) در حالتی که لبه واشر به سمت بلبرینگ قرار داشته باشد و بوش چرخنده ۵ (۵۹) و چرخنده محرک دنده ۵ (۶۰) و مجموعه توپی و تو دلی (مجموعه سنکرونیزه) (۵۷) و (۵۸) را ببندید. **دیجیتال خودرو سامانه (مسئولیت محدود)**

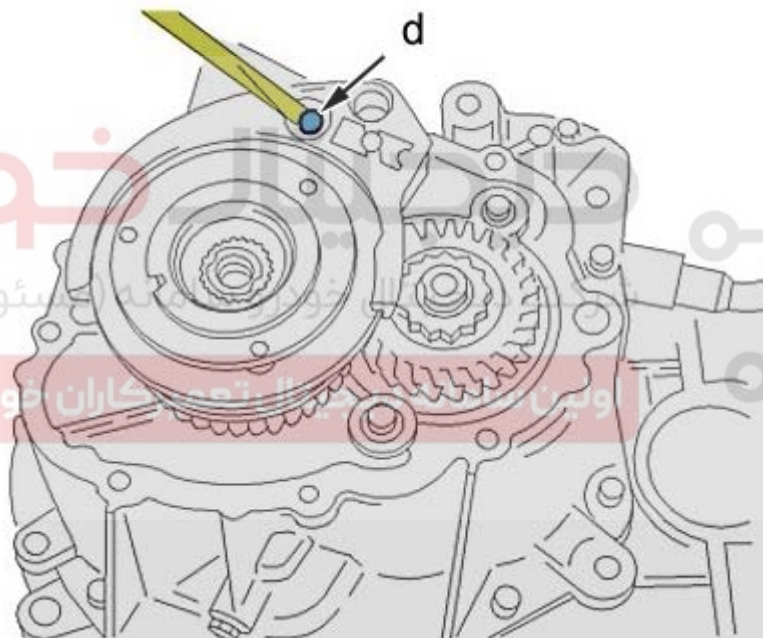
اولین سامانه دیجیتال تعمیرکاران خودرو در ایران



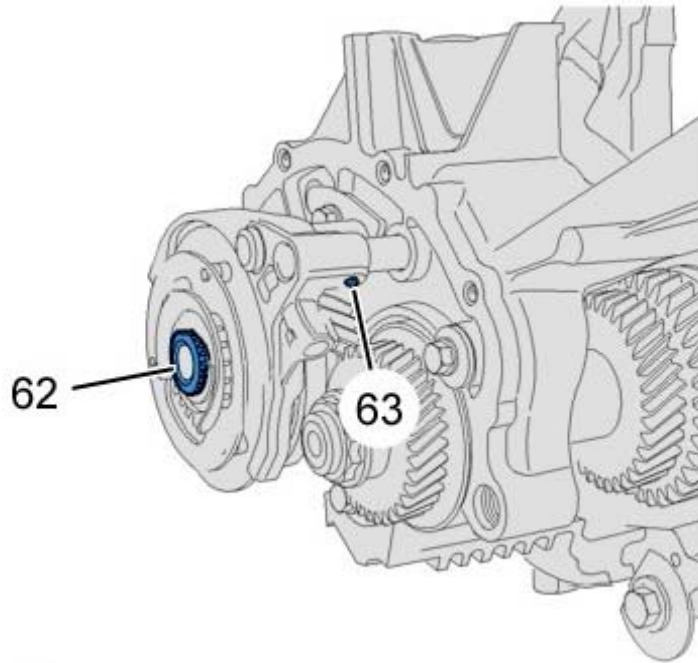
توسط محور تعویض دنده دنده های ۳ یا ۴ را در گیر کنید.

دنده ۵ را درگیر کنید

مهره محور ورودی را باز کنید.
 بلبرینگ کف گرد محور خروجی را با گریس E6 بپوشانید
 مهره محور خروجی را $6,5 \pm 0,6$ دکانیوتن متر سفت کنید.
 توپی سنکرونیزه دنده ۵ و ماهک دنده ۵ را باز کنید.
 مجموعه توپی سنکرونیزه دنده ۵ را جا بزنید.
 توجه: در زمان بستن مجموعه سنکرون به علامتی که در زمان باز کردن گذاشته اید توجه
 نمایید.

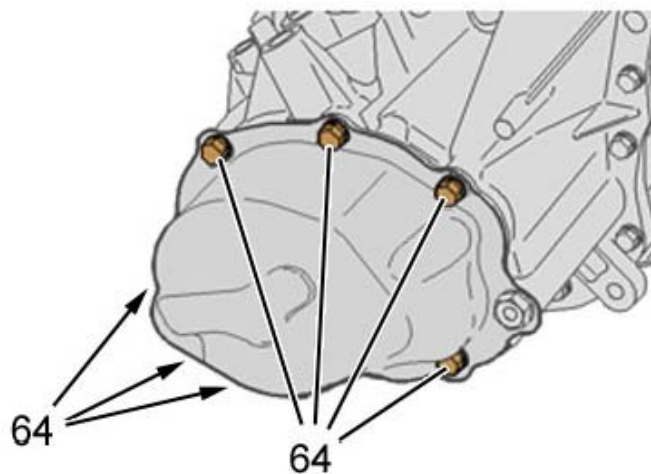


ساچمه قفل کن را در داخل پوسته در "d" به وسیله یک پیچ گوشتی فشرده نمایید.



با استفاده از اهرم تعویض دنده، دنده ۳ یا ۴ را درگیر کنید.
دنده ۵ را درگیر کنید.
بلبرینگ کف گرد محور ورودی را با گریس E6 بپوشانید
مهره محور ورودی (۶۲) را گشتاور $7,25 \pm 0,7$ دکانیوتن متر سفت نمایید. سپس آنرا قفل
نمایید.

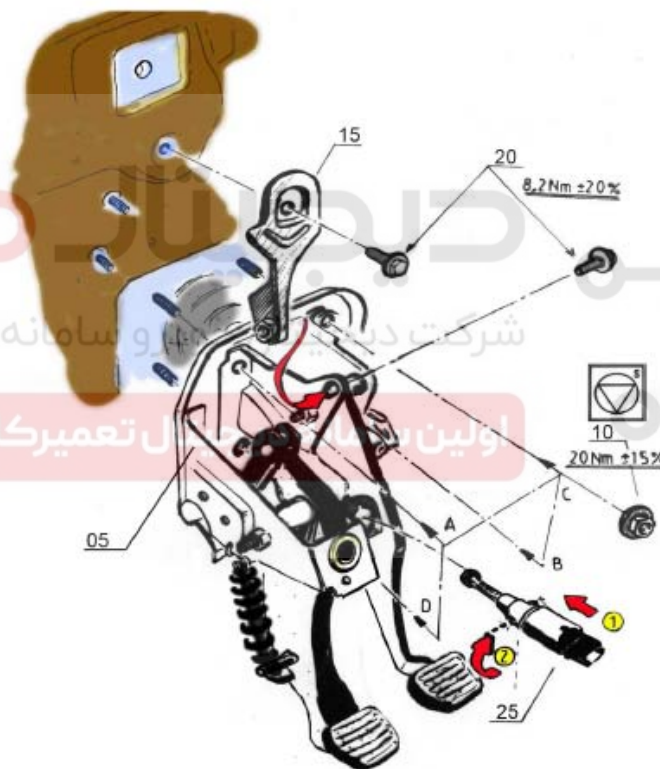
ماهک و پین نو (۶۳) را روی محور نصب نمایید.



پوسته دنده ۵ را با چسب آببندی E10 بپوشانید و پیچهای (۶۴) را تعویض نموده و با
گشتاور $1,25 \pm 0,4$ دکانیوتن متر سفت نمایید.

باز و بست کاسه پدال با گیربکس کلاچ محوری باز کردن

- ۱- کانکتور میکرو سوئیچ ترمز (۲۵) را باز کنید
- ۲- میکرو سوئیچ ترمز را در جهت خلاف گردش عقربه های ساعت بچرخانید .
- ۳- میکرو سوئیچ ترمز را خارج کنید .
- ۴- پیچ بست نگهدارنده (۲۰) پایه کاسه پدال (۱۵) را باز کنید .
- ۵- کابل کلاچ را از پدال کلاچ آزاد کنید
- ۶- اتصال پدال ترمز را از سیلند اصلی جدا کنید (همانند روش قبل انجام میشود)
- ۷- مهره های اتصال کاسه پدال (۱۰) را باز کنید .



بستن

روش بستن عکس مراحل باز کردن میباشد .

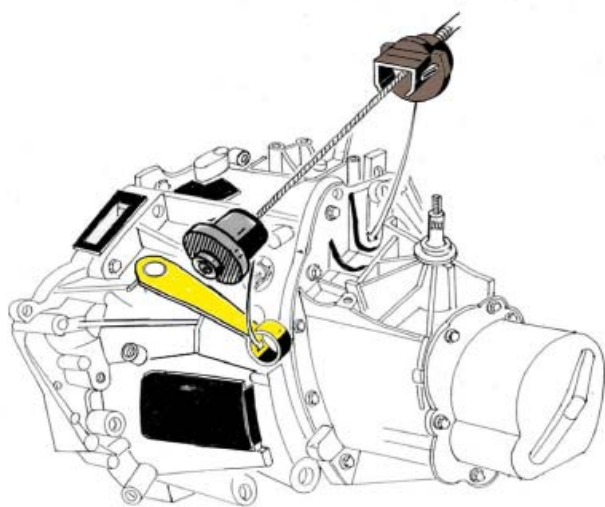
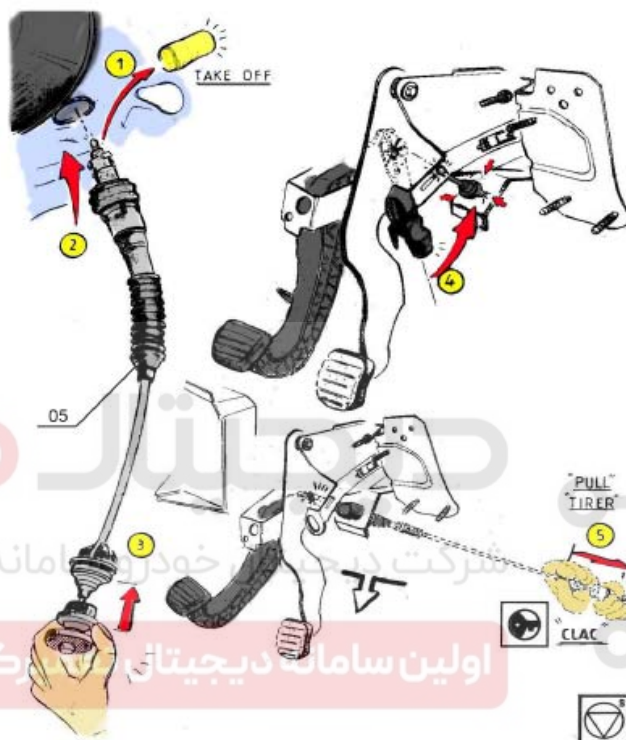
باز و بست کابل کلاچ

باز کردن

- ۱-۸- اتصال کابل کلاچ به اهرم دو شاخه کلاچ باز کنید
- ۲-۹- کابل کلاچ را از محل نصب بر روی گیربکس آزاد کنید
- ۳- اتصال کابل کلاچ را از پدال کلاچ آزاد کنید
- ۴- کابل کلاچ را از داخل محفظه موتور خارج کنید.

بستن

روش بستن عکس مراحل باز کردن میباشد
 پس از نصب کابل کلاچ به پدال و قبل از نصب برروی اهرم دو شاخه کلاچ سیم کلاچ را به سمت بیرون همانند شکل زیر بکشید.



باز و بست گیربکس با کلاچ محوری باز کردن

- ۱- خودرو را روی جک قرار دهید
- ۲- روغن گیربکس را تخلیه نمایید.
- ۳- چرخ ها را باز کنید
- ۴- پلوس ها را خارج کنید
- ۵- کابل کلاچ را از اهرم دو شاخه کلاچ آزاد کنید
- ۶- با جک گیربکس ، گیربکس را نگه دارید.
- ۷- پیچ های گیربکس را باز کنید.
- ۸- گیربکس را خارج کنید

بستن

روش بستن عکس مراحل باز کردن میباشد.

ترتیب بستن پیچ های گیربکس برروی شکل مشخص شده است .
قبل از بستن بوش ها مرکز کننده را بررسی و در صورت لزوم تعویض کنید.

