

RENAULT

راهنمای تعمیرات تجهیزات صندلی های تندر ۹۰

پوشش داخلی و تودوزی

7

تجهیزات صندلی ها 79A

تجهیزات صندلی ها

79A

- | | |
|--------|--|
| 79A-1 | گرمکن صندلی: باز کردن - نصب مجدد |
| 79A-5 | پشت سری جلو: باز کردن - نصب مجدد |
| 79A-6 | راهنمای پشت سری صندلی جلو: باز کردن - نصب مجدد |
| 79A-8 | پشت سری عقب: باز کردن - نصب مجدد |
| 79A-10 | راهنمای پشت سری صندلی عقب: باز کردن - نصب مجدد |

دیجیتال خودرو
شرکت دیجیتال خودرو سامانه (مسئولیت محدود)

اولین سامانه دیجیتال تعمیرکاران خودرو در ایران

جدول تغییرات اطلاعاتی ابزارهای مخصوص تعمیراتی (مصوب خودروساز)

شماره فنی جدید	شماره سریال	شماره فنی موجود در مستندات	نام ابزار	شماره	نام مستند تعمیراتی	شماره مدرک	خودرو
	فرا آخرین لیست مصوب خودروساز وجود ندارد	1521.Car	ابزار جازدن کپره های نگهدارنده برای سنسلی	۲	راهنمای تعمیرات تجهیزات سنسلی تندر ۹۰ (۹۸-۳۸۹-MR)	LOGRM1K/12/2	لوکال ال ۹۰

دیجیتال خودرو

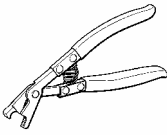
شرکت دیجیتال خودرو سامانه (مسئولیت محدود)

اولین سامانه دیجیتال تعمیرکاران خودرو در ایران



توجه:

ابزارهای مخصوص زیر بدلایلی از قبیل: مرتبط نبودن با خودروی تولیدی در ایران، عدم استفاده، وجود ابزار جایگزین و یا عمومی بودن ابزار، به تایید شرکت رنوپارس از لیست ابزارهای مورد نیاز تعمیرات حذف شده اند. لازم است تا این مطلب در زمان استفاده از مدارک راهنمای تعمیرات توسط کلیه تعمیرکاران و کارشناسان محترم مد نظر قرار گیرد.

ردیف	شرح ابزار	شماره فنی	تصویر
۱	انبر جازدن گیره های نگهدارنده برای صندلی	Car.1521	

دیجیتال خودرو

شرکت دیجیتال خودرو سامانه (مسئولیت محدود)

اولین سامانه دیجیتال تعمیرکاران خودرو در ایران



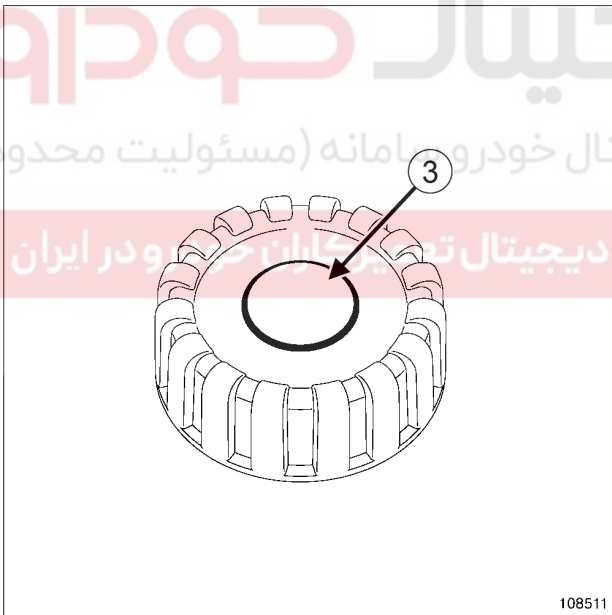
79A

تجهیزات صندلی ها

گرمن صندلی: باز کردن - نصب مجدد



108304



108511

- قسمت وسط (3) دستگیره چرخان را جدا کنید.
- دستگیره چرخان (2) را باز کنید (اگر خودرو به آن مجهز است).

ابزار مخصوص مورد نیاز

انبر مخصوص جاذدن گیره های نگهدارنده برای صندلی های مجهز به کیسه هوای جانبی.

Car. 1521

باز کردن لایه گرمن پشتی صندلی

- صندلی جلو را باز کنید (به بخش 75A، اسکلت های فلزی و ریل های صندلی های جلو، صندلی کامل جلو: باز کردن - نصب مجدد، صفحه 75A-1 مراجعه نمایید).



108305

- پشت سری (1) را بیرون بیاورید.

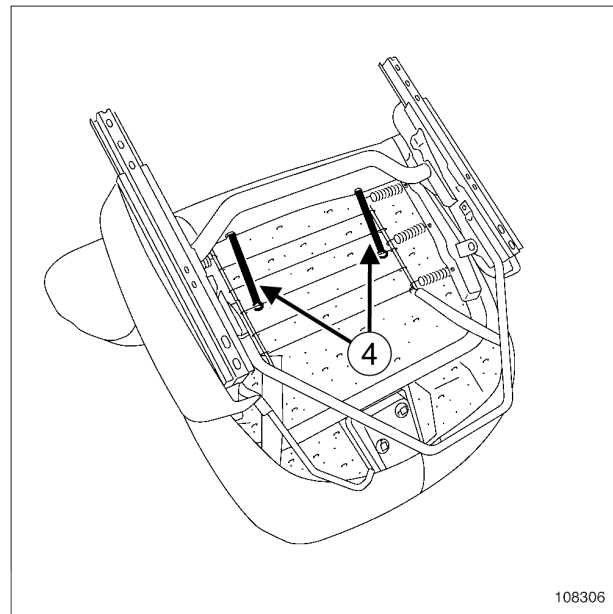
79A

تجهیزات صندلی‌ها

گرمکن صندلی: باز کردن - نصب مجدد



108286



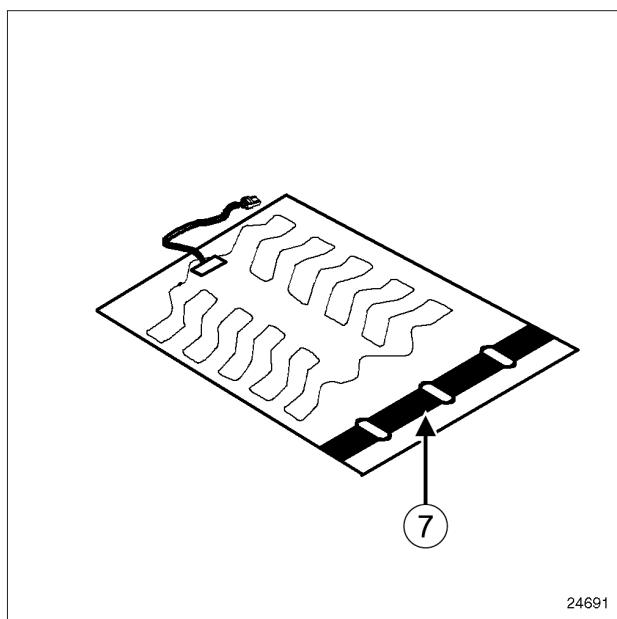
108306

- بخشی از روکش پشتی صندلی را باز کنید.
- گیره‌های نگهدارنده (6) را ببرید.

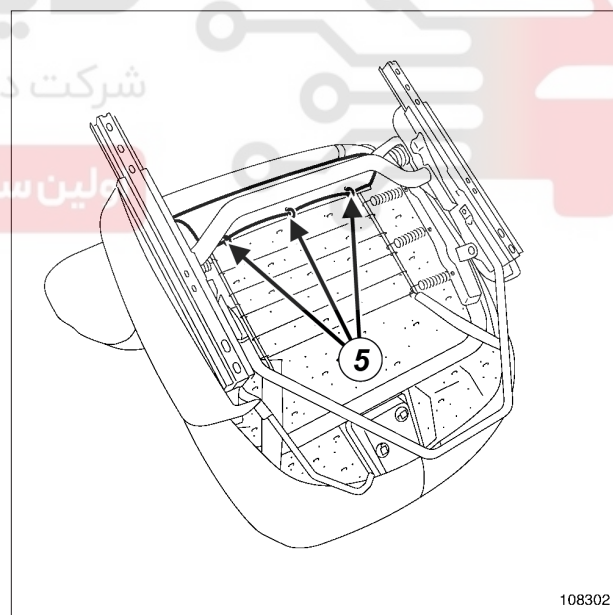
- لاستیک‌های نگهدارنده (4) را باز کنید.

توجه
با احتیاط چسب لایه گرمکن را جدا کنید (امکان صدمه خوردن به فوم وجود دارد).
این سامانه دیجیتال خودرو سامانه (مسئولیت محدود) شرکت دیجیتال خودرو سامانه دیجیتال خودرو در ایران

نصب مجدد لایه گرمکن پشتی صندلی



24691



108302

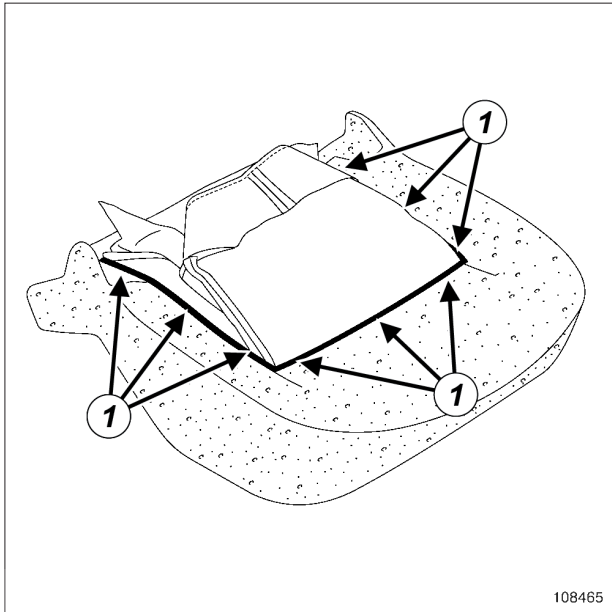
- گیره‌های نگهدارنده (5) را ببرید.

- چسب ورق محافظ (7) لایه گرمکن را جدا کنید.

79A

تجهیزات صندلی ها

گرمکن صندلی: باز کردن - نصب مجدد



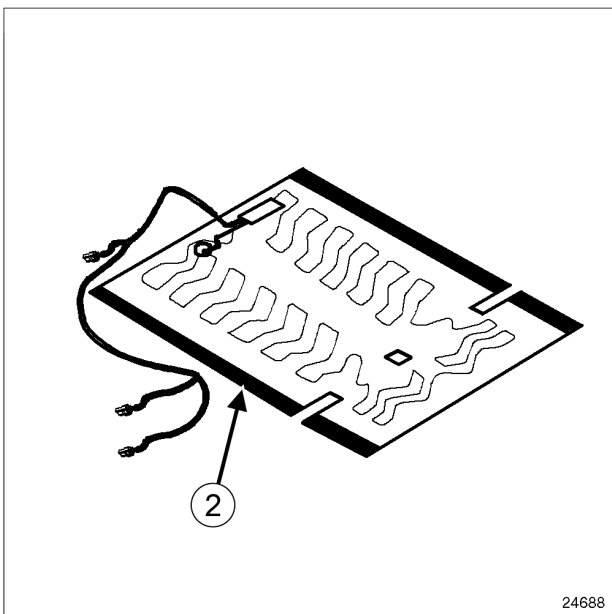
108465

گیره‌های نگهدارنده (1) را ببرید.

توجه

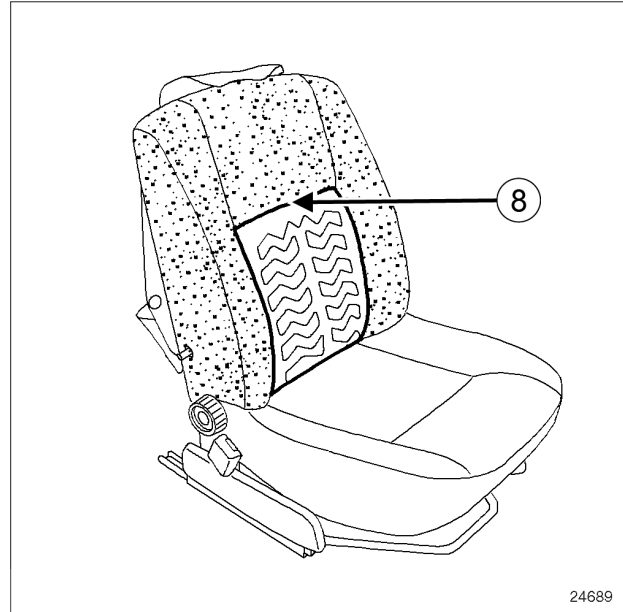
با احتیاط چسب لایه گرمکن را جدا کنید (امکان صدمه خوردن به فوم وجود دارد).

نصب مجدد لایه گرمکن نشیمنگاه صندلی



24688

چسب ورق محافظ (2) لایه گرمکن را جدا کنید.



24689

لایه گرمکن را بر روی فوم قرار دهید.

قسمت (8) را بچسبانید.

علامت‌های لایه گرمکن را بر روی فوم پشتی صندلی منگنه کنید.

عملیات را در جهت عکس باز کردن انجام دهید.

گیره‌های نگهدارنده (شماره مرجع: 77 01 047 751) را به کمک ابزار (Car. 1521) تعویض کنید.

باز کردن لایه گرمکن نشیمنگاه صندلی

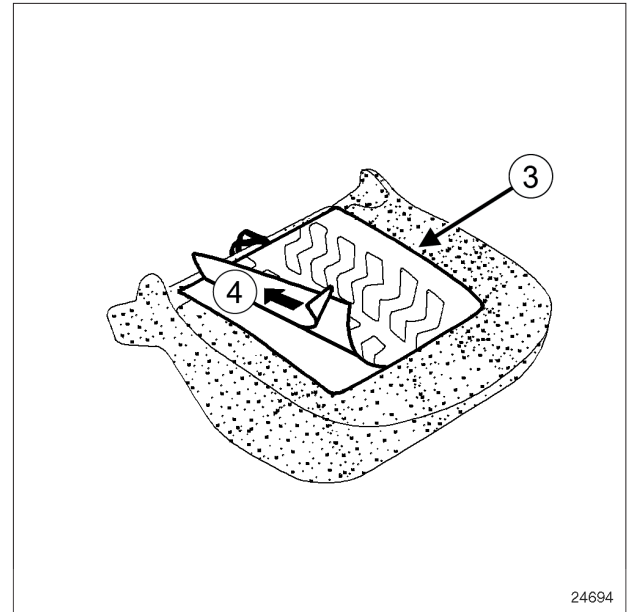
صندلی جلو را باز کنید (به بخش 75A، اسکلت‌های فلزی و ریل‌های صندلی‌های جلو، صندلی کامل جلو: باز کردن - نصب مجدد، صفحه 75A-1 مراجعه نمایید).

روکش نشیمنگاه صندلی را باز کنید (به بخش 77A، پوشش صندلی‌های جلو، روکش نشیمنگاه صندلی جلو: باز کردن - نصب مجدد، صفحه 77A-1 مراجعه نمایید).

79A

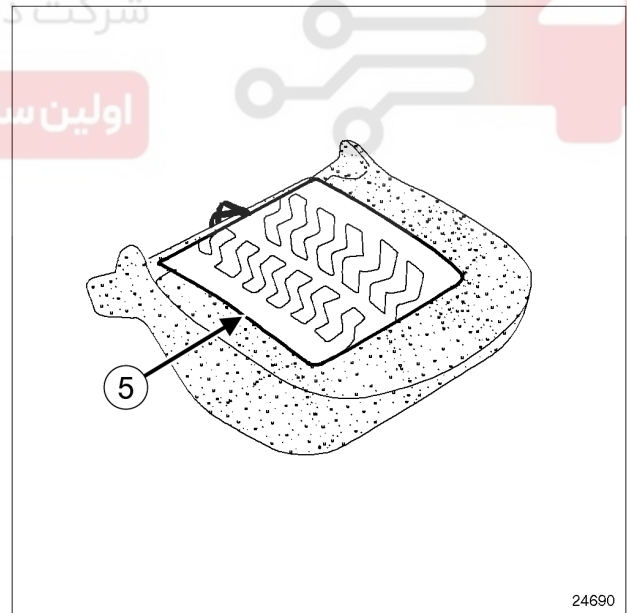
تجهيزات صندلی ها

گرمکن صندلی: باز کردن - نصب مجدد



24694

- لایه گرمکن را بر روی فوم قرار دهید.
- قسمت (3) را بچسبانید.
- چسب ورق محافظ (4) لایه گرمکن را جدا کنید.



24690

- قسمت (5) لایه گرمکن را بچسبانید.
- علامت‌های لایه گرمکن را بر روی فوم پشتی صندلی منگنه کنید.
- عملیات را در جهت عکس باز کردن انجام دهید.
- گیره‌های نگهدارنده (شماره مرجع: 77 01 047 751) را به کمک ابزار (Car. 1521) تعویض کنید.

دیجیتال خودرو
شرکت دیجیتال خودرو سامانه (مسئولیت محدود)

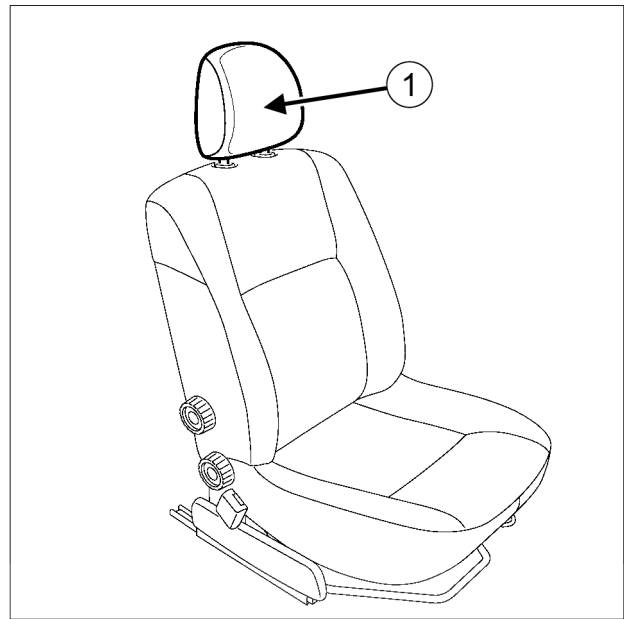
اولین سامانه دیجیتال تعمیرکاران خودرو در ایران

79A

تجهيزات صندلی‌ها

پشت سری جلو: باز کردن - نصب مجدد

باز کردن



108305

□ پشت سری (1) را بیرون بیاورید.

تذکر:

برای انجام این عمل لازم نیست که صندلی را باز کنید.

نصب مجدد

□ عملیات را در جهت عکس باز کردن انجام دهید.

دیجیتال خودرو
شرکت دیجیتال خودرو سامانه (مسئولیت محدود)

اولین سامانه دیجیتال تعمیرکاران خودرو در ایران

79A**تجهیزات صندلی‌ها**

راهنمای پشت سری صندلی جلو: باز کردن - نصب مجدد

باز کردن**I - مرحله پیش از باز کردن**

□ قطعات زیر را باز کنید:

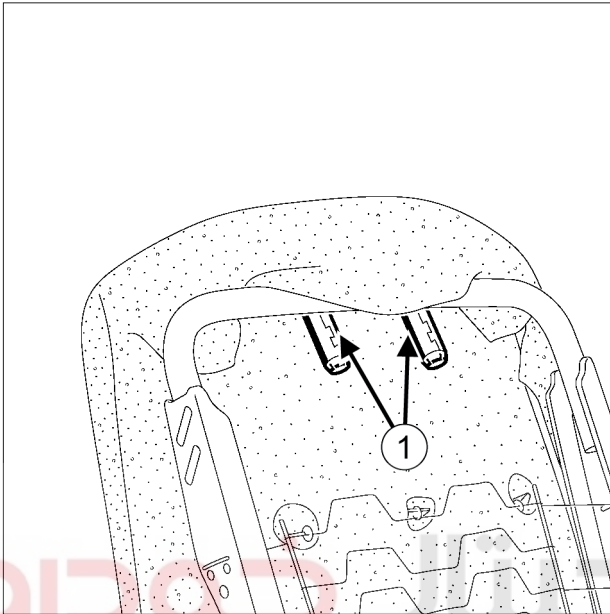
- صندلی جلو (به بخش 75A، اسکلت‌های فلزی و ریل‌های صندلی‌های جلو، صندلی کامل جلو: باز کردن - نصب مجدد، صفحه 75A-1 مراجعه نمایید)،

- پشت سری (به بخش 79A، تجهیزات صندلی‌ها، پشت سری جلو: باز کردن - نصب مجدد، صفحه 79A-5 مراجعه نمایید)،

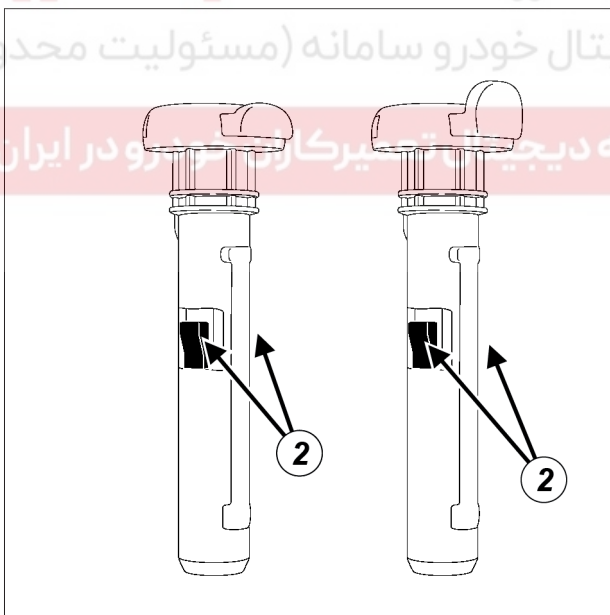
- بخشی از روکش پشتی صندلی (به بخش 77A، پوشش صندلی‌های جلو، روکش پشتی صندلی جلو: باز کردن - نصب مجدد، صفحه 77A-6 مراجعه نمایید).

II - مرحله باز کردن قطعه مورد نظر

فرمان سمت چپ



108288



108479

□ به کمک یک پیچ گوشتی تخت، روی بست‌های (2) فشار بیاورید.

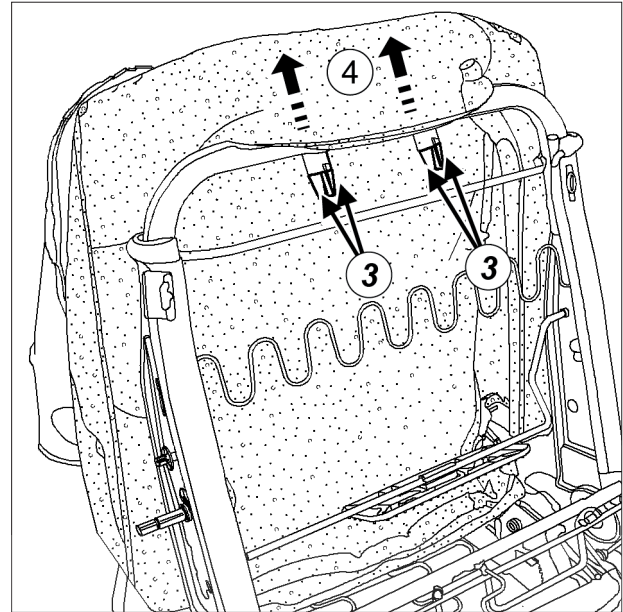
□ راهنماهای میله‌های پشت سری (1) را از محل نگهدارنده خود خارج کنید.

79A**تجهیزات صندلی‌ها****راهنمای پشت سری صندلی جلو: باز کردن - نصب مجدد**

- پشت سری (به بخش 79A، تجهیزات صندلی‌ها، پشت سری جلو: باز کردن - نصب مجدد، صفحه 79A-5 مراجعه نمایید)،

- صندلی جلو (به بخش 75A، اسکلت‌های فلزی و ریل‌های صندلی‌های جلو، صندلی کامل جلو: باز کردن - نصب مجدد، صفحه 75A-1 مراجعه نمایید).

فرمان سمت راست



121592

- بست‌های (3) را فشار دهید.
- راهنماهای میله‌های پشت سری (4) را از محل نگهدارنده خود خارج کنید.

دیجیتال خودرو
شرکت دیجیتال خودرو سامانه (مسئولیت محدود)

اولین سامانه دیجیتال تعمیرکاران خودرو در ایران

نصب مجدد**I - مرحله پیش از نصب مجدد**

فرمان سمت چپ

- پس از هر بار باز کردن، حتماً راهنماهای میله‌های پشت سری را تعویض کنید.

II - مرحله نصب قطعه مورد نظر

- راهنماهای پشت سری را نصب کنید.

III - مرحله پایانی

- قطعات زیر را مجدداً نصب کنید:

- روکش پشتی صندلی (به بخش 77A، پوشش صندلی‌های جلو، روکش پشتی صندلی جلو: باز کردن - نصب مجدد، صفحه 77A-6 مراجعه نمایید)،

79A

تجهیزات صندلی‌ها

پشت سری عقب: باز کردن - نصب مجدد

باز کردن

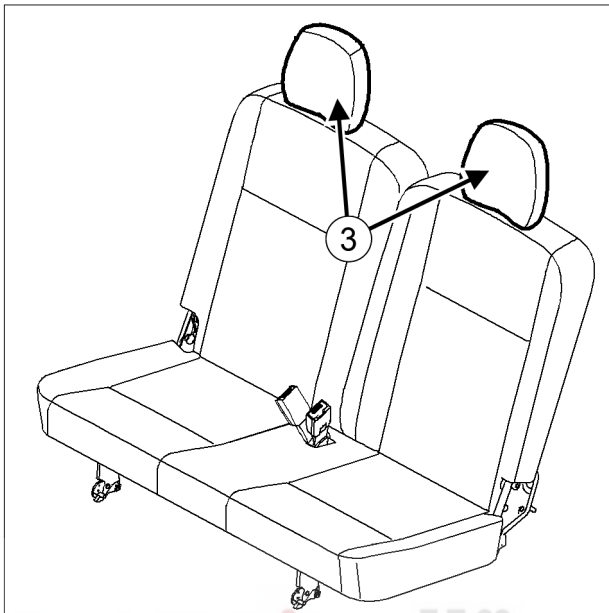
مرحله باز کردن قطعه مورد نظر



تذکر:

برای انجام این عملیات لازم نیست صندلی عقب را باز کنید.

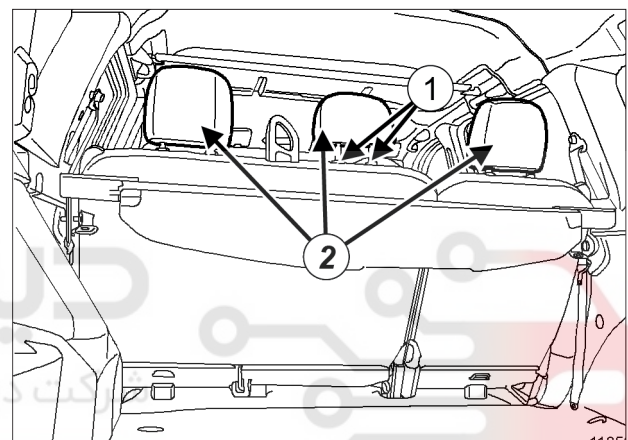
K90، و ۷ نفره



118647

پشت سری‌های (3) را بیرون بیاورید.

K90، و ۵ نفره

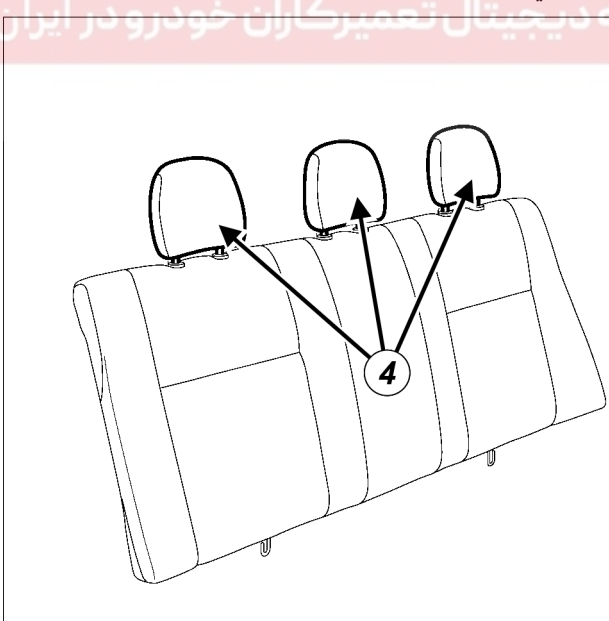


118598

به طور همزمان روی زبانه‌های (1) فشار بیاورید.

پشت سری‌های (2) را بیرون بیاورید.

L90 یا B90



108471

پشت سری‌های (4) را بیرون بیاورید.

79A

تجهیزات صندلی‌ها
پشت سری عقب: باز کردن - نصب مجدد

نصب مجدد

مرحله نصب قطعه مورد نظر

پشت سری‌ها را در مجدداً در محل خود قرار دهید. □

دیجیتال خودرو

شرکت دیجیتال خودرو سامانه (مسئولیت محدود)

اولین سامانه دیجیتال تعمیرکاران خودرو در ایران



باز کردن

I - مرحله پیش از باز کردن

□ پشتی صندلی عقب را باز کنید (به بخش 76A، اسکلت‌های فلزی و ریل‌های صندلی‌های عقب، پشتی صندلی یکپارچه عقب: باز کردن - نصب مجدد، صفحه 76A-6 مراجعه نمایید).

□ برای دسترسی به راهنماهای پشت سری قسمتی از روکش پشتی یکپارچه صندلی عقب را باز کنید (به بخش 78A، پوشش صندلی‌های عقب، روکش پشتی یکپارچه صندلی عقب: باز کردن - نصب مجدد، صفحه 78A-21 مراجعه نمایید).

□ پشت سری‌ها را باز کنید (به بخش 79A، تجهیزات صندلی‌ها، پشت سری عقب: باز کردن - نصب مجدد، صفحه 79A-8 مراجعه نمایید).

B90

□ پشتی صندلی عقب را باز کنید (به بخش 76A، اسکلت‌های فلزی و ریل‌های صندلی‌های عقب، پشتی صندلی یکپارچه عقب: باز کردن - نصب مجدد، صفحه 76A-6 مراجعه نمایید) یا پشتی صندلی عقب 1/3 و 2/3 را باز کنید (به بخش 76A، اسکلت‌های فلزی و ریل‌های صندلی‌های عقب، پشتی صندلی عقب 1/3 و 2/3: باز کردن - نصب مجدد، صفحه 76A-8 رجوع کنید).

□ برای دسترسی به راهنماهای پشت سری قسمتی از روکش پشتی صندلی عقب را باز کنید (به بخش 78A، پوشش صندلی‌های عقب، روکش پشتی صندلی عقب: باز کردن - نصب مجدد، صفحه 78A-5 مراجعه نمایید) یا روکش پشتی صندلی عقب 1/3 و 2/3 را باز کنید (به بخش 78A، پوشش صندلی‌های عقب، روکش پشتی صندلی عقب 1/3 و 2/3: باز کردن - نصب مجدد، صفحه 78A-11 رجوع کنید).

K90

□ پشتی صندلی عقب را باز کنید (به بخش 76A، اسکلت‌های فلزی و ریل‌های صندلی‌های عقب، پشتی صندلی عقب: باز کردن - نصب مجدد، صفحه 76A-5 مراجعه نمایید) یا پشتی صندلی عقب 1/3 و 2/3 را باز کنید (به بخش 76A، اسکلت‌های فلزی و ریل‌های صندلی‌های عقب، پشتی صندلی عقب 1/3 و 2/3: باز کردن - نصب مجدد، صفحه 76A-8 رجوع کنید) یا پشتی صندلی عقب ردیف دوم را باز کنید (به بخش 76A، اسکلت‌های فلزی و ریل‌های صندلی‌های عقب، اسکلت فلزی صندلی عقب ردیف دوم: باز کردن - نصب مجدد، صفحه 76A-15 مراجعه کنید).

□ برای دسترسی به راهنماهای پشت سری قسمتی از روکش پشتی صندلی عقب را باز کنید (به بخش 78A، پوشش صندلی‌های عقب، روکش پشتی صندلی عقب: باز کردن - نصب مجدد، صفحه 78A-5 مراجعه نمایید) یا روکش پشتی صندلی عقب 1/3 و 2/3 را باز کنید (به بخش 78A، پوشش صندلی‌های عقب، روکش پشتی صندلی عقب 1/3 و 2/3: باز کردن - نصب مجدد، صفحه 78A-11 رجوع کنید) یا روکش صندلی عقب ردیف دوم را باز کنید (به بخش 76A، اسکلت‌های فلزی و ریل‌های صندلی‌های عقب، اسکلت صندلی عقب ردیف دوم: باز کردن - نصب مجدد، صفحه 76A-15 مراجعه نمایید).

79A

تجهیزات صندلی‌ها

راهنمای پشت سری صندلی عقب: باز کردن - نصب مجدد

L90 یا K90 یا B90

III - مرحله پایانی

L90

□ قطعات زیر را مجدداً نصب کنید:

- روکش پشتی یکپارچه صندلی عقب (به بخش 78A، پوشش صندلی‌های عقب، روکش پشتی یکپارچه صندلی عقب: باز کردن - نصب مجدد، صفحه 78A-21 مراجعه نمایید)،

- پشتی صندلی عقب (به بخش 76A، اسکلت‌های فلزی و ریل‌های صندلی‌های عقب، پشتی صندلی یکپارچه عقب: باز کردن - نصب مجدد، صفحه 76A-6 مراجعه نمایید).

K90

□ قطعات زیر را مجدداً نصب کنید:

- روکش پشتی صندلی عقب (به بخش 78A، پوشش صندلی‌های عقب، روکش پشتی صندلی عقب: باز کردن - نصب مجدد، صفحه 78A-5 مراجعه نمایید) یا روکش پشتی صندلی عقب ۱/۳ و ۲/۳ (به بخش 78A، پوشش صندلی‌های عقب، روکش پشتی صندلی عقب ۱/۳ و ۲/۳: باز کردن - نصب مجدد، صفحه 78A-11 رجوع کنید) یا روکش صندلی عقب ردیف دوم (به بخش 76A، اسکلت‌های فلزی و ریل‌های صندلی‌های عقب، اسکلت فلزی صندلی عقب ردیف دوم: باز کردن - نصب مجدد، صفحه 76A-15 مراجعه کنید)،

- پشتی صندلی عقب (به بخش 76A، اسکلت‌های فلزی و ریل‌های صندلی‌های عقب، پشتی صندلی عقب: باز کردن - نصب مجدد، صفحه 76A-5 مراجعه نمایید) یا پشتی صندلی عقب ۱/۳ و ۲/۳ (به بخش 76A، اسکلت‌های فلزی و ریل‌های صندلی‌های عقب، پشتی صندلی عقب ۱/۳ و ۲/۳: باز کردن - نصب مجدد، صفحه 76A-8 رجوع کنید) یا پشتی صندلی عقب ردیف دوم (به بخش 76A، اسکلت‌های فلزی و ریل‌های صندلی‌های عقب، اسکلت فلزی صندلی عقب ردیف دوم: باز کردن - نصب مجدد، صفحه 76A-15 مراجعه کنید).

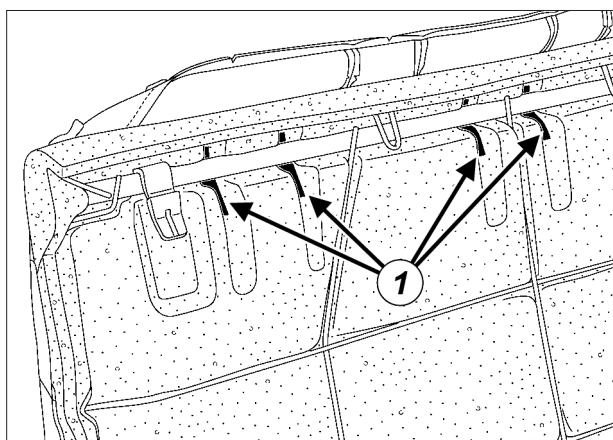
B90

□ قطعات زیر را مجدداً نصب کنید:

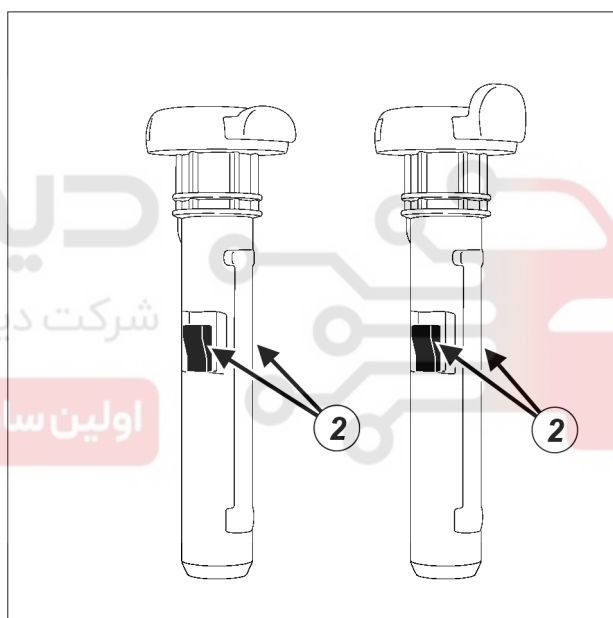
- روکش پشتی صندلی عقب (به بخش 78A، پوشش صندلی‌های عقب، روکش پشتی صندلی عقب: باز کردن - نصب مجدد، صفحه 78A-5 مراجعه نمایید) یا روکش پشتی صندلی عقب ۱/۳ و ۲/۳ (به بخش 78A، پوشش صندلی‌های عقب، روکش پشتی صندلی عقب ۱/۳ و ۲/۳: باز کردن - نصب مجدد، صفحه 78A-11 مراجعه کنید)،

- پشتی صندلی عقب (به بخش 76A، اسکلت‌های فلزی و ریل‌های صندلی‌های عقب، پشتی صندلی یکپارچه عقب: باز کردن - نصب مجدد، صفحه 76A-6 مراجعه کنید).

II - مرحله باز کردن قطعه مورد نظر



108474



108479

- به کمک یک پیچ گوشتی تخت، روی بست‌های (2) فشار بیاورید.
- راهنمای میله‌های پشت سری (1) را از محل نگهدارنده خود خارج کنید.

نصب مجدد

I - مرحله پیش از نصب مجدد

□

توجه

پس از هر بار باز کردن، حتماً راهنمای میله‌های پشت سری را تعویض کنید.

II - مرحله نصب قطعه مورد نظر

- راهنمای جدید پشت سری را نصب کنید.

79A

تجهیزات صندلی‌ها

راهنمای پشت سری صندلی عقب: باز کردن - نصب مجدد

L90 یا K90 یا B90

نمایید) یا پشتی صندلی عقب ۱/۳ و ۲/۳ (به بخش 76A، اسکلت‌های فلزی و ریل‌های صندلی‌های عقب، پشتی صندلی عقب ۱/۳ و ۲/۳: باز کردن - نصب مجدد، صفحه 76A-8 رجوع کنید).

پشت سری‌ها را نصب کنید (به بخش 79A، تجهیزات صندلی‌ها، پشت سری عقب: باز کردن - نصب مجدد، صفحه 79A-8 مراجعه نمایید).

دیجیتال خودرو

شرکت دیجیتال خودرو سامانه (مسئولیت محدود)

اولین سامانه دیجیتال تعمیرکاران خودرو در ایران

