

## راهنمای تعمیرات

خودروهای دوگانه سوز دیجیتال خودرو

شرکت دیجیتال خودرو سامانه (مسئولیت محدود)

اولین مرکز دیجیتال تعمیرکاران خودرو در ایران (CNG)



# دیجیتال خودرو

شرکت دیجیتال خودرو سامانه (مسئولیت محدود)

اولین سامانه دیجیتال تعمیرکاران خودرو در ایران



## فصل ۱: معرفی گاز CNG

### گاز طبیعی چیست؟

گاز طبیعی که حاصل تجزیه مواد ارگانیک در لایه های زیرزمینی است؛ در مخازن عظیم هیدروکربنی زیرزمین تشکیل و تجمع می یابد. ترکیب گاز طبیعی بر اساس استاندارد شرکت ملی گاز؛ بیش از ۸۰٪ متان، کمتر از ۱۲٪ اتان و درصدهای متناسب پروپان، بوتان و آلکانهای سنگین، کربن دی اکسید و نیتروژن است گاز طبیعی به سه طریق :

متراکم - (CNG.COMPRESSED NATURAL GAS)

مایع - (LNG.LIQUITRED NATURAL GAS)

جذب شده - ANG ABSORBED NATURAL GAS می تواند بعنوان سوخت در خودروها مورد استفاده قرار گیرد که در حال حاضر استفاده از گاز طبیعی متراکم شده (CNG) رایج است.

گاز طبیعی که در اینجا به اختصار CNG (Compressed Natural Gas) نامیده خواهد شد، انتخاب جدیدی برای جایگزینی سوخت های رایج فعلی همانند سوخت های مایع، از قبیل بنزین و گازوئیل و همچنین گاز مایع (LPG) است.

مزایای قابل توجه و بی نظیر CNG توجیه این جایگزینی را فراهم می آورد.

گاز طبیعی، بعد از هیدروژن پاک ترین سوخت جایگزین است.

بیش از ۸۰٪ این سوخت از متان تشکیل گردیده است.

گازهای آلاینده منتشره از خودروهای با سوخت گاز طبیعی کمتر از خودروهای بنزینی یا گازوئیل سوز مشابه است. بعنوان مثال :

آلاینده منواکسید کربن (CO) یک خودرو گازسوز تقریباً ۶۵٪ کمتر از خودروهای بنزینی یا گازوئیل سوز است.

اکسیدهای نیتروژن (NOX) حداقل ۷۰٪ کمتر از حالت بنزین سوز منتشر می شود.

انتشار آلاینده های سمی ناشی از تبخیر بنزین از باک خودرو، در زمان سوخت گیری در خودروهای دوگانه سوز به وقوع نمی پیوندد. همچنین در واحد انرژی، گاز طبیعی نسبت به سایر سوخت های هیدروکربنی مایع ( بنزینی، گازوئیل) کربن کمتری داشته که از این رو میزان انتشار دی اکسیدکربن در طی یک مسافت یکسان از خودروهای گازسوز کمتر است.

انتشار هیدروکربن های منتشر شده از خودروهای بنزینی و دیزلی در مجاورت نور خورشید در لایه ازن ایجاد اختلال می کنند، اما گاز طبیعی انتشار HC را نسبت به بنزین یا گازوئیل به میزان بیش از ۸۰٪ کاهش می دهد.

موتورهایی که با سوخت گاز طبیعی کار می کنند به مراتب ذرات معلق (PM) کمتری نسبت به خودروهای دیزلی و بنزینی تولید می نمایند. این ذرات که خطر ابتلا به سرطان و بیماری های ریوی را را بدنبال دارد، از خطرناکترین آلاینده های هوا محسوب می شوند که این ذرات در یک خودرو گاز سوز به میزان بیش از ۹۵٪ کاهش می یابد.

اولین سامانه دیجیتال تعمیرکاران خودرو در ایران

محصول : پژو ۴۰۵ سمند  
پیکان وانت و RD دوگانه سوز

مقایسه آلاینده های بنزین و گاز و تاثیر هر یک بر محیط زیست و کاتالیست کانورتور

مقایسه آلاینده های بنزین و گاز و تاثیر هر یک بر محیط زیست و کاتالیست کانورتور:

Petrol		
Component	%	Properties
Sulphur	10 - 500 ppm	Reduces Cat efficiency
Aromatics	22 - 48 (Volume)	Toxic, Yield soot, high ron
Benzene	0.8 - 4 (Volume)	Carcinogenic
	0.1 - 15%	High RON, low emissions, high volatility
		Strong affinity for water
		ages elastomers, affinity for water
		High RON, gum formation
Manganese	6 - 21 volume Max 25 ppm - banned	High RON, ash formation
Lead	Max 10	CAT,
Saturated	50 - 70% (Volume)	Good combustion, RON depends on molecular structure

CNG		
Component	%	Properties
	80 - 99 (mass)	Lower %C content, very high RON, slow combustion
	0.5-8 (volume)	
CO2	Max 3%	Inert
Water	Low Depends on countries	Corrosion, freezing
Propane	Max 11%	Lower RON
Butane	Max 5%	Lower RON
Heavy Hyd		Very low RON, high energy content

همانطور که در جداول فوق مشاهده می شود، سوختهای بنزینی و گاز طبیعی فشرده از نظر آلاینده ها تفاوتی را دارند:

میزان گوگرد و ترکیبات آن در بنزین حدود 500 PPM تا 10 و در گاز حدود 50 PPM می باشد. گوگرد می تواند تاثیرات سوئی بر عملکرد کاتالیست داشته باشد، بنابراین گاز سوختی بی ضرر تر برای کاتالیست می باشد. سوخت بنزین دارای گازهای سمی می باشد و CNG فاقد آنها می باشد(در بنزین حدود ۱۲ تا ۲۴ درصد حجمی). بنزین دارای بنزن است که سرطانزاست ولی CNG فاقد آن می باشد.

محصول: پژو ۴۰۵، سمند  
بیگان وانت و RD دوگانه سوز

سوخت بنزین دارای ماده ترکیبی MTBE (جانشین سرب) می باشد که این ماده آلاینده بسیار قوی و مضر برای آب می باشد و CNG فاقد آن است.  
در CNG حداکثر ۳ درصد گاز CO2 وجود دارد که گازی خنثی است.  
در CNG حدود ۰/۵ تا ۸ درصد حجمی اتان وجود دارد که گازی سرطان زا است.  
در خروجی سوخت CNG مقدار کمی آب وجود دارد که باعث خوردگی و یخ زدگی سطوح می گردد.

جدول مقایسه‌ای مشخصات سوختهای بنزین، گازوئیل، گاز مایع و گاز طبیعی که از نظر احتراق و موارد ایمنی کار با این سوخت ها حائز اهمیت می باشد.

واحد	گاز طبیعی	گاز مایع	گازوئیل	بنزین	توضیحات نام سوختها
Kg/m <sup>3</sup>	۰/۷۶	G ۲/۰۱	—	—	وزن مخصوص گاز در دمای صفر °C و فشار ۱/۰۱۳ اتمسفر
Kg/lit	—	L. ۰/۵۳	۰/۸۳	۰/۷۳	وزن مخصوص مایع در دمای ۱۵ °C
—	۰/۵۵	۱/۵۵۵	—	—	وزن مخصوص نسبت به هوا (هوا = ۱)
Kj/Kg	۵۰	۴۶/۳	۴۲/۵	۴۲/۷	ارزش حرارتی
Kg/Kg	۱۷/۲	۱۵/۶۴	۱۴/۵	۱۲/۸	مقدار هوای لازم برای احتراق در شرایط استوکیومتری
—	—	—	۲۹	—	عدد ستان
—	۱۰۰	۹۹	—	۸۲	عدد اکتان
°C	-۱۶۲	-۲۲ Propan	۳۷۰ تا ۳۹۵	۹۰ تا ۸۰	درجه حرارت جوشیدن
%	۵ - ۱۵	۲/۳ - ۹/۵			حد پایین و بالای اشتعال (در ترکیب با هوا)



بنا بر این ؛ مصرف بی رویه سوخت برابر است با آلودگی هوا و محیط زیست و این نیز به نوبه

- خود برابر است با:
- افزایش هزینه زندگی شهری
- سر درد
- کثیف شدن لباسها
- تنگی نفس و درد عضلات
- بدخلقی و عصبانیت،
- از بین رفتن فضای سبز

## روشهای کاهش اثرات مخرب مصرف بی رویه سوخت:

استفاده از وسایط نقلیه عمومی

انتخاب سوخت جایگزین

تنظیم به موقع موتور خودرو

استفاده بیشتر از عوامل کاهش دهنده سفرهای شهری مثل تلفن، ...

در دسترس بودن ذخایر عظیم گاز طبیعی، هزینه استحصال و پالایش کمتر این سوخت نسبت به سایر فرآورده های مایع سوختی و شاید از همه مهمتر وجود شبکه توزیع گسترده گاز طبیعی در کشور پهناور ایران، مزایای اقتصادی قابل استفاده از این سوخت را در سطح ملی آشکار می سازد.

از سایر مزایای استفاده از گاز طبیعی را می توان ب کاهش واردات سوخت، ایجاد اشتغال و کاهش آلودگی هوا در شهرهای بزرگ اشاره کرد. یکی از مزایای CNG قیمت بسیار اندک این سوخت در مقایسه با سایر سوختهای رایج است. بعنوان مثال، در ۱۲ کشور اروپایی که از این سوخت می کنند، بهای گاز طبیعی ۷۰ - ۲۰٪ از بنزین کمتر بوده که اختلاف این قیمت، ناشی از تفاوت در قیمت فرآورده و همچنین میزان مالیات مربوط به سوخت است. در کشور مالزی، بهای سوخت گاز ۵۰٪ کمتر از بنزین است. بطور میانگین، استفاده از گاز طبیعی سالیانه باعث ۵۰٪ کمتر از بنزین است. بطور میانگین، استفاده از گاز طبیعی سالیانه باعث ۵۰٪ کاهش در هزینه سوخت خودرو می شود.

گاز طبیعی نسبت به هوا سبکتر است و به همین دلیل، در صورت نشت گاز از مخزن ذخیره سوخت و دیگر اجزا، به سرعت به سمت بالا حرکت می نکند. دمای اشتعال گاز طبیعی (۶۵۰ درجه سلسیوس) تقریباً دو برابر بنزین (۳۶۰ درجه سلسیوس) است. که همین باعث میگردد خطر انفجار یا آتش سوزی خودروهای گازسوز به شدت کاهش یابد. جدا از مشخصات فیزیکی و شیمیایی گاز طبیعی، مخازن ذخیره گاز طبیعی (CNG) با اس تحکام بیشتری در مقایسه با باکهای معمولی استفاده شده در خودروها ساخته می شود. کلیه مخازن ذخیره این گاز به شیر اطمینان خروج گاز مجهز بوده که در صورت کاهش ناگهانی فشار، نسبت به قطع گاز اقدام می کنند.



گاز طبیعی در هر کیلوگرم مقدار بیشتری انرژی دارد و از طرف دیگر هر کیلوگرم گاز طبیعی برای احتراق به هوای بیشتری احتیاج دارد و این امر در رابطه با توان موتور گازسوز شده حائز اهمیت می‌باشد.

عدد اوکتان گاز طبیعی بالاتر از گاز مایع و بنزین می‌باشد و این امر در طراحی حجم محفظه احتراق و نسبت تراکم موتور مهم می‌باشد.

گاز مایع در شرایط عادی قابلیت مایع شدن را دارد، در صورتیکه برای مایع کردن گاز طبیعی درجه حرارت آن باید حتماً کاهش پیدا کند و تنها با افزایش فشار به مایع تبدیل نمی‌شود.

باتوجه به وزن مخصوص کم گاز طبیعی، برای ذخیره سازی این گاز (معادل با مقدار معینی گازوئیل) احتیاج به حجمی بیش از ۵ برابر با فشار ۲۰۰ اتمسفر می‌باشد و این امر در انتخاب نوع مخازن برای ذخیره سازی گاز حائز اهمیت می‌باشد. به عبارت دیگر برای جایگزینی یک لیتر گازوئیل احتیاج به یک متر مکعب گاز در شرایط نرمال و یا ۵ لیتر گاز با فشار ۲۰۰ اتمسفر داریم.

CNG سوخت جایگزین بسیار مناسبی است زیرا:

در بیشتر مناطق کشور در دسترس است

بسیار پاک می‌سوزد و کمترین آلاینده‌گی را دارد  
با هوا بخوبی مخلوط شده و احتراق کامل انجام می‌گیرد

بسیار ارزان و با صرفه است

هزینه مصرفی کمتری بر اقتصاد کشور تحمیل می‌کند

در بعضی از موارد، زمان صرف شده برای سوختگیری حذف می‌شود

### LPG چیست؟

LPG مخفف عبارات 'Liquefied Petroleum Gas' به معنی گاز مایع نفتی می‌باشد.

این گاز به عنوان یک منبع اولیه انرژی مطمئن و اقتصادی شناخته می‌شود. ترکیبات اصلی این گاز عبارتند از: پروپان و بوتان که با نسبت‌های خاص با هم ترکیب می‌شوند.

LPG همچنین دارای مقادیر کمی از هیدروکربنها و سایر گازهای بی اثر نیز هست. این گازها در جریان پالایش نفت و یا در اثر عبور از لوله‌ها و مسیرهای مختلف، به گاز اضافه می‌گردند. در وضعیت عادی این ترکیب به حالت گازی می‌باشد.

LPG به علت عدم تولید سرب یا بنزین سوختی بی ضرر برای محیط زیست است.

## فصل ۲ : معرفی سیستم گاز به عنوان یک سیستم سوخت رسانی

سیستمهای سوخت رسانی از آغاز تاکنون تحولات بسیاری را پشت سر گذاشته اند. سیستمهای اولیه بسیار ساده بودند ولی به مرور زمان بر اثر محدودیت های زیست محیطی و نیز منابع انرژی، دچار تحولات بسیاری شده اند. استانداردهای سختگیرانه آلودگی، سازندگان کیت های گازسوز را به استفاده از تکنولوژیهای بسیار پیشرفته ای ملزم نموده است.

بر اساس نقاط عطف موجود در سیر این تحولات می توان سیستم های گازسوز را به چهار نسل دسته بندی کرد که در ادامه به تشریح هر یک از آنها به همراه مزایا و معایب هر نسل پرداخته می شود.

### ۱- نسل اول

در نسل اول تمامی تجهیزات به کار رفته برای سوخت رسانی، مکانیکی و بسیار ساده می باشد. بدین ترتیب، که برای اختلاط هوا و گاز از ونتوری کاربرداتور برای این منظور استفاده می شود. با توجه به اینکه در روش مذکور کاربرداتور دستخوش تغییر می شود، استفاده از میکسر در این نسل متداول تر و مفید تر می باشد. نسبت هوا به سوخت در این سیستم ها با تنظیم اولیه در رگلاتور انجام می گردد و هیچ سیستم کنترلی مدار بسته وجود ندارد.

برخی از مشخصات و ویژگی های این نسل به اختصار در زیر بیان شده است:  
در این نسل، ونتوری (میکسر) بر اساس میزان گاز ورودی و اندازه گیری پایین ترین فشار رگولاتور، انتخاب می شود.

دارای پیچ تنظیم اصلی و تنظیم سوخت در حالت بی بار هستند.  
قطعات الکترونیکی و سیستم کنترل نسبت هوا به سوخت ندارند.  
به دلیل سادگی ساختار، از قیمت پایینی برخوردار هستند.

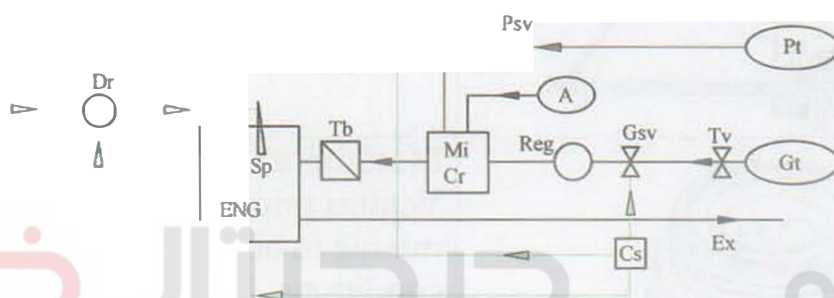
خودروهای تبدیل شده با این سیستم ها نسبت به خودروهای بنزینی قدیمی آلودگی کمتری تولید میکنند اما قادر به گذراندن استانداردهای جدید آلاینده ها نیستند (EURO I به بالا).

از آنجا که نسبت هوا به سوخت در این سیستم ها کنترل نمی گردد، نمی توان از کاتالیست ها در خودروهای تبدیلی استفاده مؤثری نمود.

برای تصحیح میزان آوانس جرعه از پیش انداز جرعه استفاده می شود.

۱-۱ تشریح عملکرد کیت های نسل اول

در شکل ۱ طرح شماتیک استفاده از کیت نسل اول روی خودروی کاربراتوری نشان داده شده است.



شکل ۱: طرح شماتیک کیت نسل اول روی خودروی کاربراتوری

دیجیتال خودرو  
شرکت دیجیتال خودرو سامانه (مسئولیت محدود)

اولین سامانه دیجیتال تعمیرکاران خودرو در ایران



اساس کار این سیستم اختلاط سوخت و هوا در یک ونتوری است. جریان سوخت و هوا در این ونتوری بر اثر خلاء منیفولد شکل می‌گیرد. برای سوخت بنزین از ونتوری موجود در کاربراتور Cr و برای سوخت گاز از میکسر (Mi) استفاده شده است. محل نصب میکسر قبل از کاربراتور و در مجاورت آن است. در مسیر گاز از مخزن گاز Gt تا میکسر مانند مسیر بنزین از باک (Pt) تا کاربراتور، شیرهای سولونوئیدی برای قطع گاز Gsv و بنزین Psv تعبیه شده است.

type (Gas Mixer	Specification
	 <p>Mechanical devices that by using the Venturi principle ensure correct air/fuel mixing in both stationary and dynamic conditions. Each mixer is designed for a specific vehicle and together with regulator provides optimum gas and petrol operation.</p>
<p>اولین سامانه دیجیتال تعمیرکاران خودرو در ایران</p>	
<p style="text-align: center;">میکسر هوا و سوخت (Mixer)</p> <p>اختلاط گاز و هوا در دهانه ورودی کاربراتور وظیفه میکسر می باشد          قطر آن مطابق قطر دهانه ورودی کاربراتور و یا مانیفولد هوا طراحی و ساخته می شود.          اساس طراحی مشابه لوله های ونتوری در کاربراتور میباشد و متناسب با افزایش دور موتور ( نیاز به سوخت بیشتر) ، سرعت حرکت عبوری هوا بطرف موتور بیشتر شده در نتیجه افت فشار بیشتری در این ناحیه ایجاد میشود که باعث مکش بیشتر گاز از طرف رگلاتور به میکسر میشود بدین ترتیب ، نسبت گاز و هوا در محدوده تقریباً ثابتی قرار میگیرد.          برای جلوگیری از ایجاد پدیده جریان مغشوش می توان یک قطعه اضافی در مرکز میکسر نصب کرد تا عمل اختلاط بصورت کامل انجام شود.          طراحی صحیح و دقیق این قطعه نقش کاملاً موثری روی موفقیت، طرح خوردروی دوسوخته دارد و همه پارامترهای عملکرد اعم از آلودگی و توان خروجی را تحت تاثیر قرار می دهد.</p>	

در مورد مسیر گاز به دلیل فشار بسیار بالای گاز در مخزن (حدود ۲۲۰ اتمسفر)، ملاحظات خاصی لازم است. از آن جمله می توان به شیر اطمینان مخزن (Tv) برای حصول شرایط ایمنی و رگولاتور (Reg) برای کاهش فشار گاز تا حدود فشار اتمسفر اشاره کرد.

باز یا بسته بودن شیرهای سولونوئیدی مذکور به وضعیت سوئیچ تبدیل (Cs) بستگی دارد. هرگاه سوئیچ تبدیل در حالت استفاده از گاز قرار داده شود، مسیر سوخت بنزین بسته می شود و بالعکس. میزان گاز ورودی براساس تنظیمات اولیه رگولاتور و فشار خلاء پایین دست میکسر تعیین می گردد.

این فشار تا حدود زیادی تابع موقعیت دریچه گاز (Tb) است. برای اصلاح زاویه جرکه در حالت استفاده از گاز، از پیش انداز جرکه (Ti) استفاده می گردد. این وسیله به محض دریافت سیگنال از سوئیچ تبدیل در حالت استفاده از گاز، سیگنال خروجی از دلو (Dr) برای شمع ها (Sp) را، آوانس می کند.


#### Timing Advance Processor (TAP) Specification

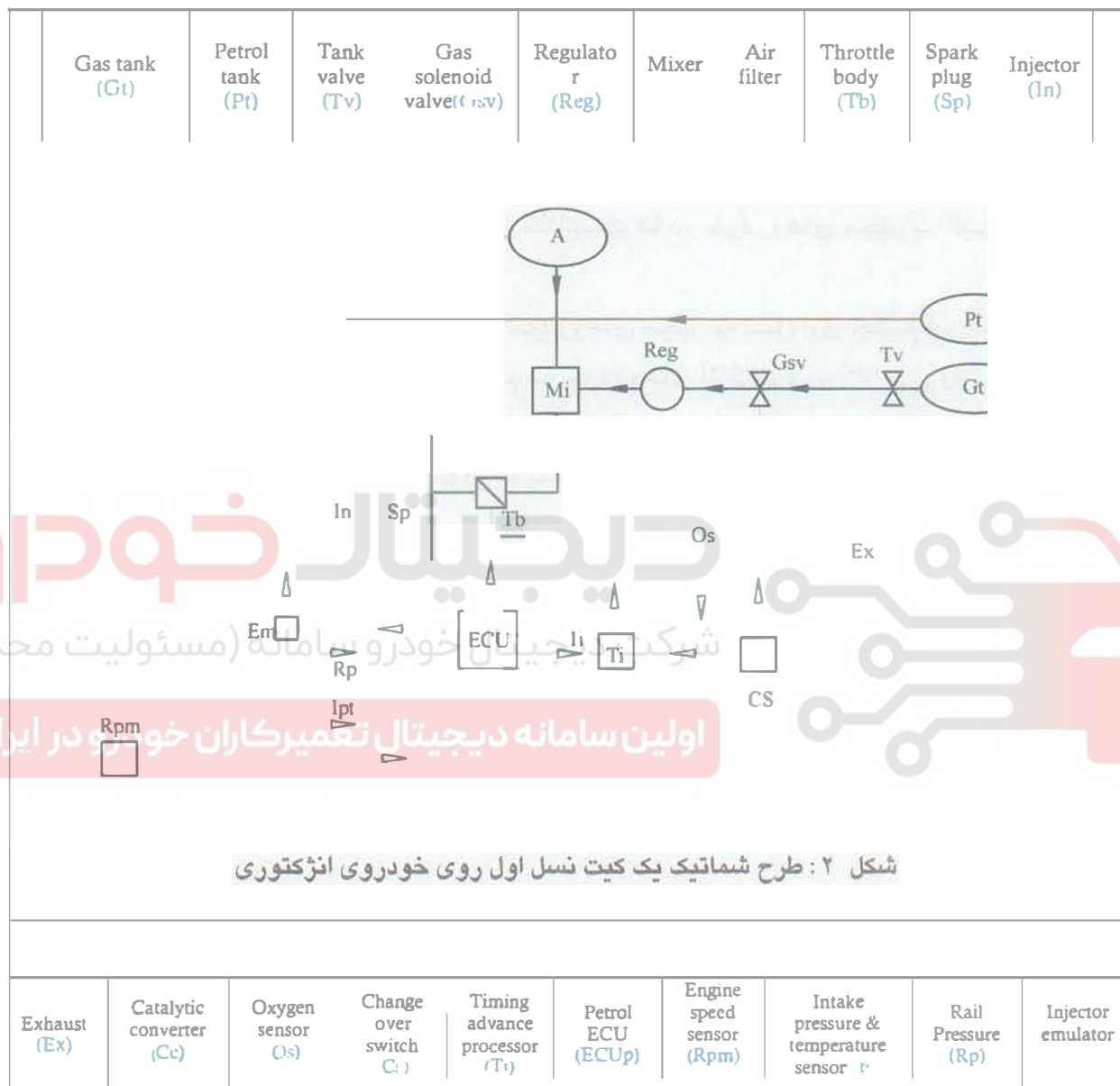


• These devices change the engine spark advance when running on natural gas and restore the original spark advance every time you switch on to petrol supply. The increase in spark advance during the higher octane gas operation improves engine performance.

آدوانسر (پیش انداز جرکه):  
ECU زاویه جرکه را کنترل می کند که این زاویه در حالت سوخت بنزین و گاز تفاوت دارد. زمان صحیح جرکه در کارکرد موتور اهمیت بسزایی دارد. احتراق خیلی دیر مساوی است با : افزایش آلودگی هیدروکربنها  
احتراق زود هنگام مساوی است با: افزایش آلودگی  $NO_x$   
با توجه به ماهیت سوخت بنزین و گاز:  
سرعت شعله در مخلوط هوا و گاز کمتر از مخلوط هوا و بنزین است. به همین دلیل برای احتراق کامل در موتور گازسوز، زمان بیشتری نسبت به موتور بنزینی لازم است.  
بنابراین می بایست احتراق در سیلندر زودتر اتفاق بیافتد. به همین منظور زاویه جرکه موتور به میزان ۷ الی ۱۸ درجه (بسته به نوع خودرو) نسبت به موتور بنزینی در شرایط مشابه پیش انداخته می شود.  
کاهش آلودگی و مصرف سوخت و تأثیر مثبتی بر شتاب خودرو دارد.

در شکل ۲ یک نمونه دیگر از سیستمهای نسل اول دیده می شود که روی یک خودروی بنزینی با سیستم سوخت رسانی انژکتوری نصب شده است. این طرح شماتیک اصول کارکرد این کیت را نشان می دهد. اساس کار با آنچه در مورد خودروی کاربراتوری بیان شد، تفاوت زیادی ندارد. تنها قطعه ای که به کیت گازسوز اضافه می گردد، شبیه ساز پاشش (Em) است که جهت قطع انژکتورهای بنزینی (In) در حالت استفاده از گاز به کار می رود. این قطعه از تولید کد خطا در ECU بنزین نیز جلوگیری می کند. در خودروهای کاربراتوری تنها با یک شیر سولونوئیدی در مسیر بنزین می توان جریان سوخت را در حالت استفاده از گاز قطع کرد.

T e (Emulator	s ecification
	<ul style="list-style-type: none"> <li>• During gas operation these devices cut off the flow of petrol on cars equipped with electronic injection and emulate the signal of the injectors or other sensors.</li> <li>• The emulator model for each car varies depending on the type of injection system involved in the conversion</li> </ul>
<p style="text-align: right;"><b>امولاتور:</b></p> <p>در هنگام استفاده خودرو از سوخت گاز باید انژکتورهای بنزین از مدار خارج شوند تا سوخت بنزین به داخل موتور تزریق نگردد. این وظیفه به عهده امولاتور که یک قطعه الکترونیکی است میباشد. در بعضی از سیستم های کنترلی امولاتور نیز در داخل ECU قرار داده میشود.</p>	



همانطور که مشهود است در این مدل نیز کنترلی روی نسبت هوا به سوخت وجود ندارد بلکه گاز در اثر خلاء منیفولد به داخل ونتوری میکسر کشیده می شود و تنها تنظیمات اولیه رگولاتور، تعیین کننده میزان سوخت مخلوط شده با هوا است. از آنجا که این چنین کیت هایی نمی توانند الزامات و نیازمندی های صنعت خودرو را برآورده سازند، بتدریج جای خود را به کیت های نسل دوم داده اند.

## ۲- نسل دوم

تفاوت اساسی این نسل با نسل قبلی مجهز شدن به سیستم کنترلی مدار بسته نسبت هوا به سوخت است. در این سیستم باز خورد لازم توسط حسگر اکسیژن تأمین می گردد. پردازش لازم برای تصحیح مقدار گاز ورودی به میکسر در ECU گاز انجام می گیرد.

این تصحیحات توسط یک موتور پله ای که در مسیر گاز ورودی به میکسر قرار دارد، اعمال می گردد. با این روش می توان نسبت هوا به سوخت را با دقت خوبی کنترل کرد.

این مسأله زمینه مساعدی برای استفاده از کاتالیست ها در خودروهای مجهز به این نسل از کیت ها را فراهم می کند.

بنابراین سطح کاهش آلاینده ها نسبت به خودروهای مجهز به نسل اول چشم گیر است. این نسل هم در خودروهای کاربراتوری و هم در خودروهای انژکتوری به کار می روند. شایان ذکر است که برای استفاده از این سیستم ها روی خودروهای انژکتوری ملاحظات و تدابیر خاصی لازم است. از جمله آنها می توان به نصب شیب ساز پاشش و نیز شیب ساز حسگر اکسیژن اشاره نمود.

بعضی از مشخصه های این سیستم در زیر قید شده است:

کنترل مدار بسته نسبت سوخت به هوا

تأمین سطح آلودگی کمتر نسبت به کیت های نسل اول

پیکر بندی ECU گاز نسبت به بنزین می تواند به صورت اصلی - فرعی یا مستقل باشد.

استفاده از میکسر برای اختلاط سوخت و هوا

استفاده از قطعات و سخت افزارهای الکترونیکی با کیفیت بالا

## ۱-۲ تشریح عملکرد کیت های نسل دوم

عملکرد این سیستم نیز به صورت شماتیک در شکل ۳ نشان داده شده است.

در این نسل نیز برای اختلاط گاز و هوا از میکسر استفاده می شود.

تفاوت عمده ای که در نحوه کار این سیستم با نسل های قبل وجود دارد، استفاده از یک سیستم کنترلی مدار بسته برای تنظیم نسبت هوا به سوخت است.

در واقع ECU گاز (ECUg) سیگنالی را که ECU بنزین (ECUp) برای باز شدن انژکتور بنزین (Pi) ارسال می کند، دریافت کرده و بعد از تصحیح آن براساس تفاوت های بنزین و گاز، فرمان لازم را برای موتور پله ای (Sm) که قبل از میکسر قرار دارد، ارسال می کند.

به این ترتیب، ECU گاز از پردازشی که در ECU بنزین روی اطلاعات ورودی حسگرها انجام شده است، استفاده می کند. لذا این پیکر بندی از نوع اصلی - فرعی است.



Type (Stepper motor)

specification



### LINEAR ELECTROMECHANICAL ACTUATOR

*Electrical specifications:*

- Power supply: 12V
- Power absorption: 150mA
- Nominal power: 2W
- Operating temperature: -20°C / +120°C
- Water and dust protection level: IP65

## دیجیتال خودرو Stepper motor - موتور پله‌ای

مزیت اصلی کیت گازسوز نسل دوم نسبت به انواع قبلی، کنترل و تنظیم دبی سوخت در کلیه (دود)

حالت‌های عملکرد موتور می باشد. کنترل مقدار سوخت توسط یک شیر برقی متغییر صورت می

گیرد. در این موتور پله‌ای بعنوان شیر کنترل جرم سوخت عمل می‌کند و با تغییر سطح مقطع

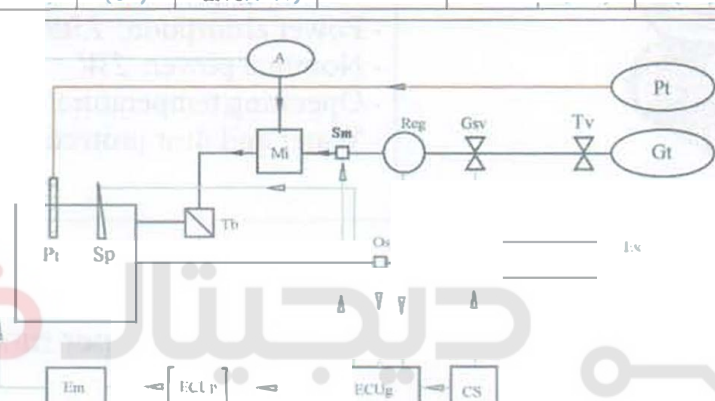
عبور جریان گاز، دبی سوخت را تنظیم می‌نماید. تغییر مقدار سوخت با فرمان ارسالی از ECU

صورت می‌پذیرد. موتور پله‌ای در بخش فشار پایین مدار کیت گازسوز قرار می‌گیرد. محل قرار

گرفتن آن بین رگولاتور دو مرحله‌ای و میکسر می باشد که بوسیله شیلنگ های لاستیکی این اجزاء

به هم متصل می شوند.

Gas tank	Petrol tank (Pt)	Air filter	Tank valve (Tv)	Gas solenoid valve (sv)	Regulator	Mixer	Step motor	Throttle body	Spark plug	Petrol Injector
----------	------------------	------------	-----------------	-------------------------	-----------	-------	------------	---------------	------------	-----------------



دیجیتال خودرو  
شرکت دیجیتال خودرو سامانه (مسئولیت محدود)



اولین سامانه دیجیتال تعمیرکاران خودرو در ایران

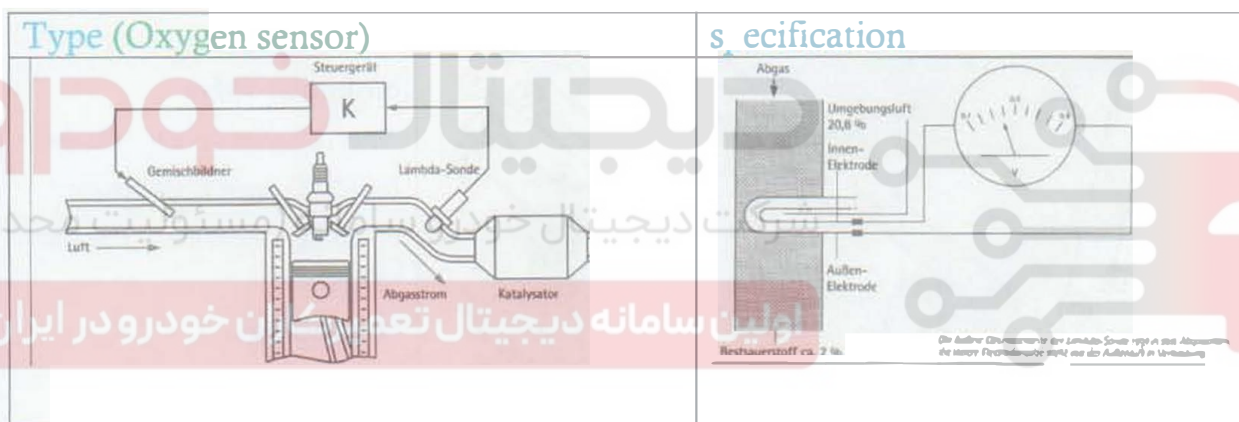
شکل ۳: طرح شماتیک کنت نسل دوم روی خودروی انژکتوری

Exhaust (Ex)	Catalytic converter (Cc)	Oxygen sensor (Os)	Change over switch (C)	Gas ECU (ECUg)	Petrol ECU (ECUp)	Distributor (Dr)	Intake pressure & temperature sensor (Ipt)	Engine speed sensor (Rpm)	Rail Pressure (Rp)	Injector emulator (Em)
--------------	--------------------------	--------------------	------------------------	----------------	-------------------	------------------	--	---------------------------	--------------------	------------------------

در سیستم نشان داده شده در شکل ۳، مجموعه پیش انداز جرقه داخل ECU تعبیه شده است.

شبیبه ساز پاشش هم کاملاً مانند آنچه در نسل دوم تشریح شد، عمل می کند.

در بعضی از سیستم های انژکتوری بنزینی از الگوهای تطبیقی کنترل، استفاده می گردد لذا با تغییر محسوس داده های ورودی از حسگرها به خصوص حسگر اکسیژن، تصحیحاتی در مپ لیه ECU بنزین اعمال می گردد. برای دوسوخته کردن این نوع از خودروها ملاحظات خاصی لازم است. برای مثال در حالت استفاده از گاز، داده های حسگر اکسیژن باید شبیه سازی شوند تا اصلاحات ECU بنزین که با فرض استفاده از سوخت بنزین است، بر الگوریتم کنترل اعمال نشود. در کیت نمایش داده شده در شکل ۲ شبیه ساز سنسور اکسیژن در داخل ECU گاز قرار دارد.



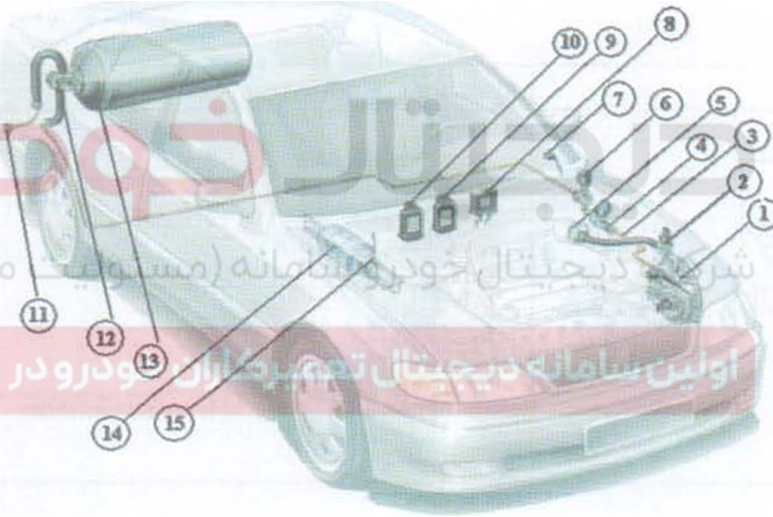
### سنسور اکسیژن: Oxygen sensor

این سنسور بطور پیوسته اکسیژن موجود در اگزوز را اندازه گرفته و به ECU اطلاع می دهد. ECU با توجه به این اطلاعات مقدار پاشش سوخت را تنظیم می کند. داخل اکسیژن سنسور هیتر وجود دارد تا دمای سنسور به ۳۰۰ درجه نرسد سنسور کار نمی کند.

ولتاژ بین 0.1 - 0.9 volt

اکسیژن بالای ۲٪ سوخت رقیق

اکسیژن زیر ۲٪ سوخت غنی .

PEUGEOT-RD	components
	<ul style="list-style-type: none"> <li>1-Pressure Reducer</li> <li>2-Steper Motor</li> <li>3-HP Pipe</li> <li>4-Gas Manometer</li> <li>5-Gas Mixer</li> <li>6-Manual Valve</li> <li>7 Fuel Change Switch / Gauge</li> <li>8-ECU (Lambda Controller)</li> <li>9-Timing Advance Processor (TAP)</li> <li>10-Emulator</li> <li>11-Receptacle Unit</li> <li>12- Cylinder Valve</li> <li>13-Cylinder</li> <li>14- Catalytic Converter</li> <li>15- Lambda Sensor</li> </ul>

## ۳- نسل سوم

قابل توجه‌ترین پیشرفت در سیستم‌های نسل سوم نسبت به نسل قبل، استفاده از انژکتورهای پاشش گاز به جای میکسرها است. با این تغییر تمام تجهیزات سیستم سوخت‌رسانی، قطعاتی الکترونیکی خواهند بود. این به معنای دقت بیشتر و قابلیت کنترل بهتر است. تفاوت کلیدی سوخت‌رسانی به وسیله انژکتور با میکسر، منقطع بودن جریان سوخت در انژکتورها و پیوستگی آن در میکسر یا تجهیزات مشابه است. این امر کنترل زمان پاشش سوخت و میزان آن را در اختیار واحد کنترل‌کننده قرار می‌دهد که منجر به بالارفتن دقت و کیفیت کنترل در این سیستم‌ها می‌شود. در این نسل به علت الکترونیکی بودن تمامی قطعات، امکان عیب‌یابی خودکار، توسط ECUهای گاز و بنزین فراهم می‌گردد.

ویژگی‌های این نسل را می‌توان به صورت زیر خلاصه نمود:

استفاده از قطعات الکترونیکی پیشرفته برای کنترل جریان گاز سیستم پاشش گاز در این نسل از کیت‌ها تکنقطه‌ای یا چند نقطه‌ای است.

زمان پاشش و تنظیم میزان سوخت در انژکتورها به صورت گروهی است. (مسئولیت محدود)

دارا بودن قابلیت عیب‌یابی الکترونیکی

اولین سامانه دیجیتال تعمیرکاران خودرو در ایران  
پیکر بندی ECU گاز نسبت به بنزین می‌تواند به صورت اصلی - فرعی یا مستقل باشد.

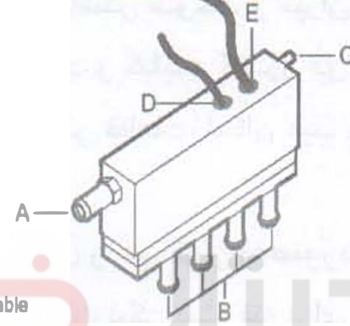
سطح کیفی بالای قطعات الکترونیکی

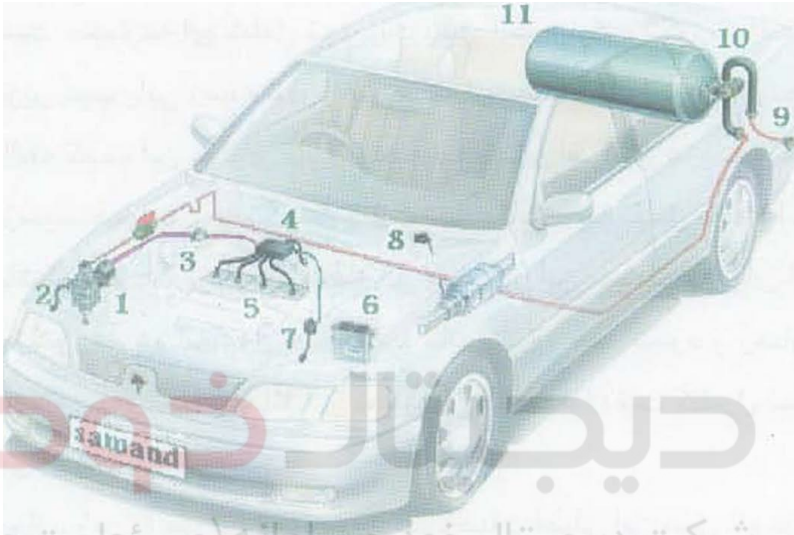
کنترل دقیق نسبت هوا به سوخت

قابلیت بالا در کاهش آلاینده‌ها و تولید توان با افت کمتر

## ۱-۳ تشریح عملکرد کیت های نسل سوم

همان‌طور که در شکل ۴ مشهود است عملکرد این نسل از کیت ها با نسل دوم تفاوت زیادی ندارد سیستم کنترلی مدار بسته نیز به‌طور مشابه عمل می‌کند. تنها تفاوت در این است که به‌جای مجموعه موتور پله ای و میکسر از انژکتورهای گاز (Gi) استفاده می‌شود.

Type -(Distributor)- Samand CNG	specification																
 <p>A Gas input B Gas output C Gas pressure D Temperature sensor E Cabling connection cable</p>	<p><b>Technical specifications:</b></p> <table border="0"> <tr> <td>Weight (4-cylinder)</td> <td>425 g</td> </tr> <tr> <td>Injectors per rail</td> <td>3 or 4</td> </tr> <tr> <td>Response time:</td> <td>15 ms ± 0.2</td> </tr> <tr> <td>Working temperature:</td> <td>-20 to + 100° C</td> </tr> <tr> <td>Maximum working pressure.</td> <td>25 bar</td> </tr> <tr> <td>Power absorbed</td> <td>0.61 W in maintenance</td> </tr> <tr> <td>Connector type:</td> <td>IP 54 type SICMA 2</td> </tr> <tr> <td>NATURAL GAS injector rail type approval N°:</td> <td>E13 110R-000020</td> </tr> </table>	Weight (4-cylinder)	425 g	Injectors per rail	3 or 4	Response time:	15 ms ± 0.2	Working temperature:	-20 to + 100° C	Maximum working pressure.	25 bar	Power absorbed	0.61 W in maintenance	Connector type:	IP 54 type SICMA 2	NATURAL GAS injector rail type approval N°:	E13 110R-000020
Weight (4-cylinder)	425 g																
Injectors per rail	3 or 4																
Response time:	15 ms ± 0.2																
Working temperature:	-20 to + 100° C																
Maximum working pressure.	25 bar																
Power absorbed	0.61 W in maintenance																
Connector type:	IP 54 type SICMA 2																
NATURAL GAS injector rail type approval N°:	E13 110R-000020																
<p>در این سیستمها ، انژکتور گاز، تزریق گاز را از نظر زمانی مشابه حالت تزریق بنزینی انجام می‌دهد. چنین نحوه پاشش بسیار کاربردی بوده و نظم آن از ترتیب زمان پاشش انژکتورهای بنزین موتور sequential or semi-sequential پیروی می‌کند این سیستم امکان عملکرد بهتر در سطح آلودگی و کنترل خودرو را فراهم می‌کند.</p> <p>در هنگام نصب ریل انژکتور باید موارد زیر در نظر گرفته شود:</p> <p>ریل انژکتور باید در نزدیکترین مکان ممکن نسبت به محل ورود سوخت به موتور نصب گردد به طوری که طول شیلنگهای بین ریل انژکتور و نازلها بیشتر از ۲۵ سانتیمتر نشود.</p> <p>طول تمامی لوله های خروجی از ریل انژکتور که به نازلها متصل میگردند باید یکسان بوده و حد اکثر اختلاف بین طول آنها بیش از ۲ سانتیمتر نباشد.</p> <p>اولین خروجی ریل انژکتور که با حرف A مشخص گردیده است با ید به نازل مربوط به سیلندر یک متصل گردیده و مابقی خروجیها به ترتیب به نازلهای بعدی متصل گردند. چنانچه این ترتیب معکوس گردد (یعنی خروجی A به سیلندر چهار متصل شود) باید دقت نمایید که ترتیب سه یه های متصل شده به انژکتورهای بنزین نیز باید معکوس گردد.</p>																	

SAMAND CNG	Component
	1-Pressure reducer
	2-Water temperature sensor
	3-Filter
	4-Injector rail
	5-Nozzle/manifold
	6-ECU
	7-Pressure sensor
	8-Gas/petrol switcher
	9-Receptacle unit
	10-Cylinder valve
	11-Cylinder

شرکت دیجیتال خودرو سامانه (مسئولیت محدود)

اولین سامانه دیجیتال تعمیرکاران خودرو در ایران

## ۴- نسل چهارم

این نسل شامل پیشرفته ترین و پیچیده ترین قطعات و مجموعه گازسوز رئه شده توسط سازندگان این نوع سیستم ها است. برای رسیدن به شرایط سخت استانداردهای جدید آلودگی و نیز توان تولیدی قابل رقابت با بنزین، تمامی امکانات موجود در این نسل به کار گرفته شده است. مجموعه ی شامل تجهیزات دقیق الکترونیکی، لگوریتم های کارآمد کنترل و الگوهای نوین عیب یابی زمینه ظهور این دسته زسیستم ها را فراهم کرده ند.

البته کسب این مزایای قابل توجه به بهای افزایش هزینه و قیمت تمام شده، در این نوع ازسیستمها است. ویژگی بارز این نسل نسبت به نسل سوم استفاده از تکنولوژی سیستم پاشش سوخت نوبتی چندنقطه ای است. در این سیستم به جای استفاده از پاشش گروهی در انژکتورها، هر انژکتور به طور جداگانه کنترل می شود و زمان پاشش و میزان آن در هر انژکتور به وسیله ECU گاز تعیین می گردد، لذا دقت کنترل نسبت هو به سوخت در این موتورها بسیار بالاست.

موارد زیر را می توان به عنوان مشخصات اصلی این نسل نام برد: (مسئولیت محدود) سیستم پاشش گاز در این نسل ز کیت ها چندنقطه ای است.

کنترل زمان پاشش و تنظیم میزان سوخت برای هر انژکتور، به صورت جداگانه

استفاده از تجهیزات الکترونیکی دقیق برای کنترل دقیق نسبت هو به سوخت

قابلیت عیب یابی الکترونیکی پیشرفته

استفاده ز انژکتورهای فشار بالا ( 8 bar )

هزینه و قیمت بالا

پیکر بندی ECU گاز نسبت به بنزین می تواند به صوت اصلی - فرعی یا مستقل باشد.

سطح آلاینده های تولیدی بسیار پایین بوده و کم ترین حد افت توان را دراست.



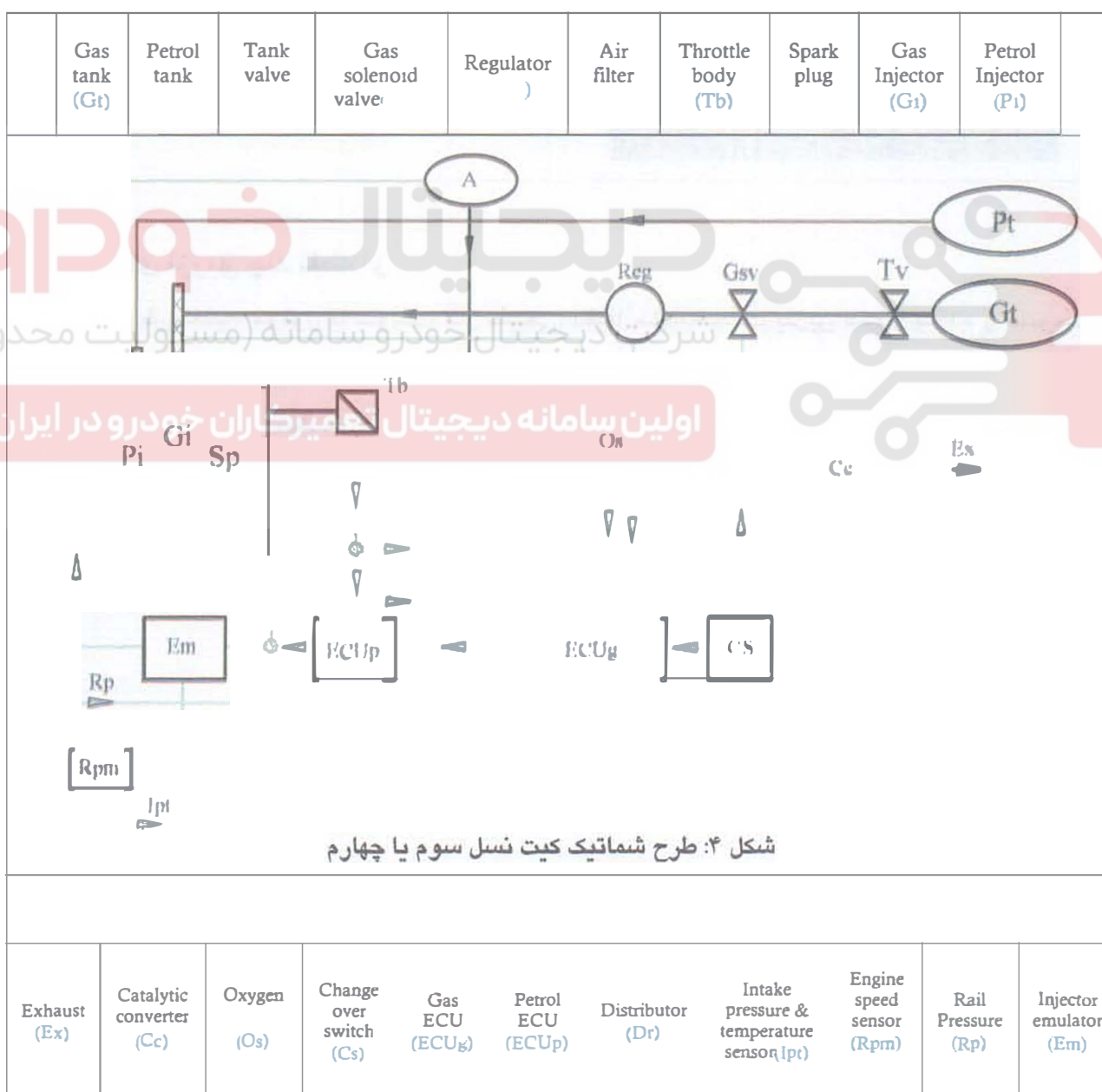
<p>Type G injector VALEO (P-206 GNV)</p> 	<p>specification</p> <ul style="list-style-type: none"> <li>New CNG injectors under developin by VALEO</li> </ul>
<p>سیستمهای تزریق چند نقطه ای در این روش تغذیه، موتور با سوخت گاز طبیعی، دقیقاً مشابه حالت بنزین سوز بوده و سوخت در مدخل ورودی سوپاپ هوا تزریق می‌گردد. در واقع برای موتورهای بنزینی انژکتوری استفاده از این روش کارایی بیشتری نسبت به سایر روشهای قبلی دارد و می‌توان پاسه‌خگوی استانداردهای برتر آلودگی بود. در حال حاضر روش مذکور بعنوان روش پیشرو در توسعه فناوری تبدیل موتورهای دو سوخته (بنزین - گاز) برای خودروهای سواری مطرح است.</p>	

۱-۴ تشریح عملکرد کیت‌های نسل چهارم

به لحاظ ظاهری این نسل از کیت‌ها کاملاً شبیه کیت‌های نسل سوم با سیستم پاشش چند

نقطه ای هستند. بنابراین شکل ۴ می‌تواند نمایانگر اصول کلی کارکرد این نسل باشد.

همان‌طور که تشریح شد، تفاوت این دو نسل در نحوه کنترل و پاشش انژکتورهای گاز است.



جدول ۱: حروف اختصاری به کار رفته در شکل‌های ۱ تا ۴

Full name	Abbreviation
Engine	Eng
Throttle body	Tb
Petrol tank	Pt
Gas tank	Gt
Regulator	Reg
Step motor	Sm
Mixer	Mi
Injector	In
Injector emulator	Em
Catalytic converter	Cc
Petrol ECU	ECUp
Gas ECU	ECUg
Change over switch	Cs
Oxygen sensor	Os
Map sensor	Ms
Throttle position sensor	Tp
Intake pressure & temperature sensor	Ipt
Temperature sensor	Ts
Engine speed sensor	Rpm
Gas Injector	Gi
Petrol Injector	Pi
Spark plug	Sp

Gas solenoid valve	Gsv
Petrol solenoid valve	Psv
Tank valve	Tv
Ignition impulse	Ii
Carburetor	Cr
Distributor	Dr
Air filter	A
Timing advance processor	Ti
Rail Pressure	RP
Exhaust	Ex

دیجیتال خودرو  
شرکت دیجیتال خودرو سامانه (مسئولیت محدود)

اولین سامانه دیجیتال تعمیرکاران خودرو در ایران



در این سیستم، ECU سیستم گاز با دریافت اطلاعاتی از برخی از سنسورها، فعالیت می کند. در هنگام فعال بودن سیستم گازسوز، برق انژکتورهای بنزین قطع می شود و مقاومت این انژکتورها برای ECU بنزین شبیه سازی می شوند، این امر باعث می شود تا ECU بنزین اخطار قطعی انژکتورها را صادر نکند. این بدان معنی است که کنترل کلی موتور بر عهده ECU بنزین بوده، در حالی که ECU گاز پیغامهایی که زمان و مقدار پاشش مناسب انژکتورهای بنزین را تعیین می نمودند، به فرامین مناسب برای کنترل انژکتورهای گاز تبدیل می کند.

به عبارت دیگر می توان گفت مقدار انرژی که ECU بنزین با تنظیم مقدار آن به موتور میدهد، مشابه میزان انرژی است که ECU گاز با تنظیم میزان گاز به موتور ارائه می کند. نتیجه این گونه طراحی سیستم آن است که کنترلهای اولیه از قبیل فرمان Cut Off، تنظیم میزان سوخت، کنترل کنیستر، ... و همچنین فرامین ثانویه از قبیل کنترل کمپرسور کولر به شکل اصلی خود انجام می پذیرد.

میزان گازی که موتور در شرایط متفاوت نیاز دارد به عوامل زیر بستگی دارد:

فشار گاز مسیر گاز

دمای گاز

دمای آب موتور

دور موتور

ولتاژ باتری

شرکت دیجیتال خودرو (مسئولیت محدود)

### اولین سامانه دیجیتال تعمیرکاران خودرو در ایران

به عبارت دیگر، ECU گاز انژکتورهای گاز را دقیقاً در زمانی معادل با فعال بودن انژکتورهای بنزین، فعال می کند.

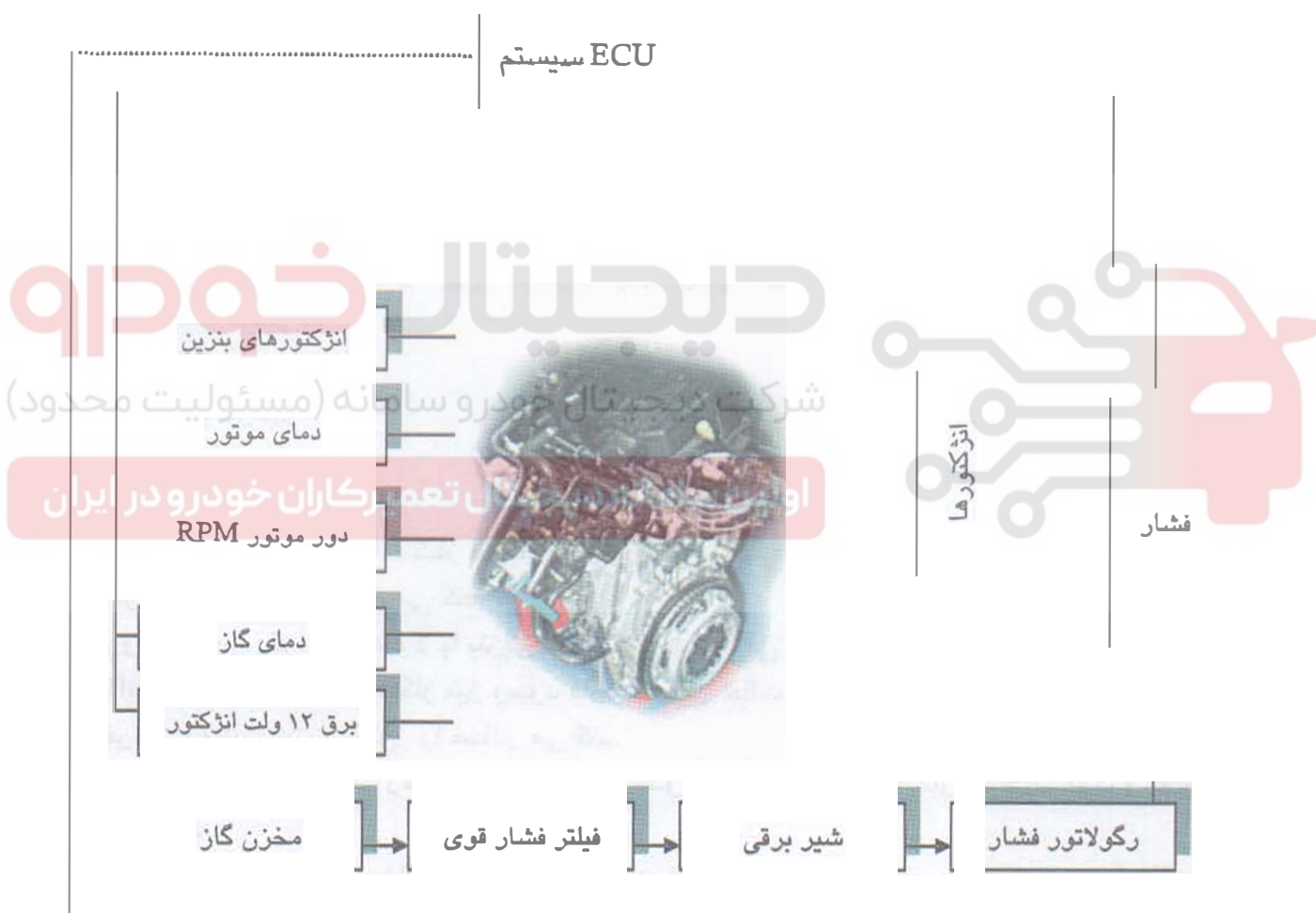
روشن شدن خودرو معمولاً با بنزین انجام می شود ولی در شرایط اضطراری (اتمام بنزین) قابلیت استارت موتور با گاز نیز وجود دارد. در این حالت ECU گاز پس از تایید شرایط لازم فرمان روشن شدن موتور را صادر می کند.

گاز داخل مخزن پس از رگولاتور به فشاری حدود 2 Bar بالاتر از فشار منیفولد خودرو تبدیل می شود.

بلافاصله پس از اینکه حداقل دمای مورد نیاز موتور حادث شد، شیر برقی روی رگولاتور مسیر گاز را باز می کند. و پس از آنکه سایر شرایط (حداقل دور موتور، فشردن یا قطع فشردن پدال گاز) مهیا شد سیستم به صورت خودکار به حالت گاز تبدیل می شود. در این حالت انژکتورهای بنزین قطع شده و ECU گاز فرمان پاشش انژکتورهای گاز را فعال می سازد.

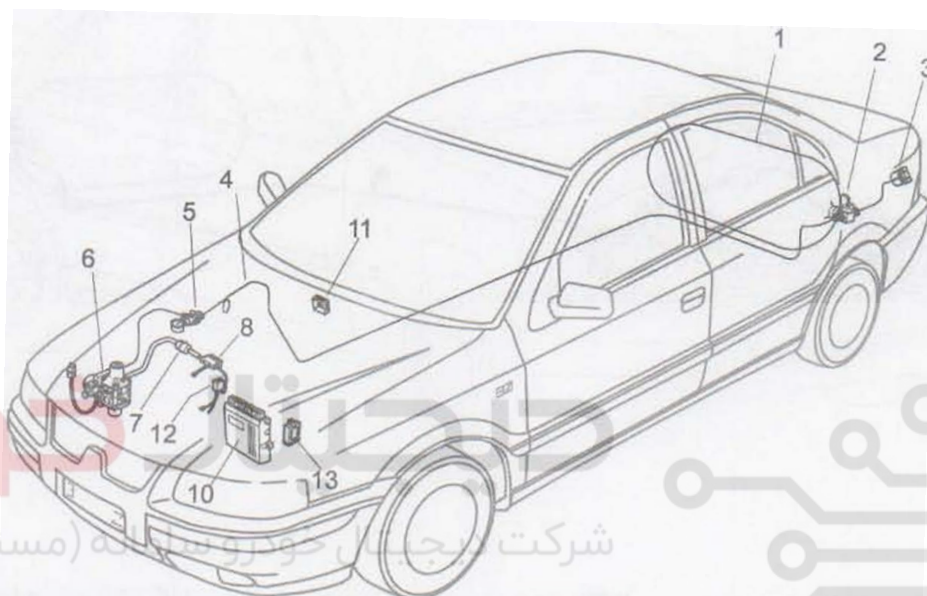
ECU گاز زمان محاسبه شده برای پاشش انژکتورهای بنزین را محاسبه نموده و آنرا به زمان مناسب پاشش انژکتورهای گاز تبدیل می کند، یعنی به جای انژکتور بنزین سیلندری که قرار بوده در حالت بنزین فعالیت (پاشش) نماید انژکتور معادل گاز همان سیلندر موتور فعال می شود.

این پروسه باعث می شود تا مقدار صحیحی از گاز به منیفولد خودرو تزریق شود. علاوه بر امور ذکر شده، ECU گاز موارد دیگری از قبیل میزان گاز موجود در مخزن، عملکرد شیر برقی و بازگشت خودکار به حالت بنزین (در صورت اتمام گاز) و ... را نیز کنترل مینماید. عملکرد و عیب یابی سیستم توسط دستگاه عیب یاب و یا نرم افزار عیب یاب صورت میپذیرد. دیاگرام کلی سیستم به شکل زیر می باشد:



## فصل ۴: جانمایی قطعات و تصویر سازی

شماتیک قطعات سیستم گاز مورد استفاده در خودرو سمند گازسوز به شرح ذیل می باشد:



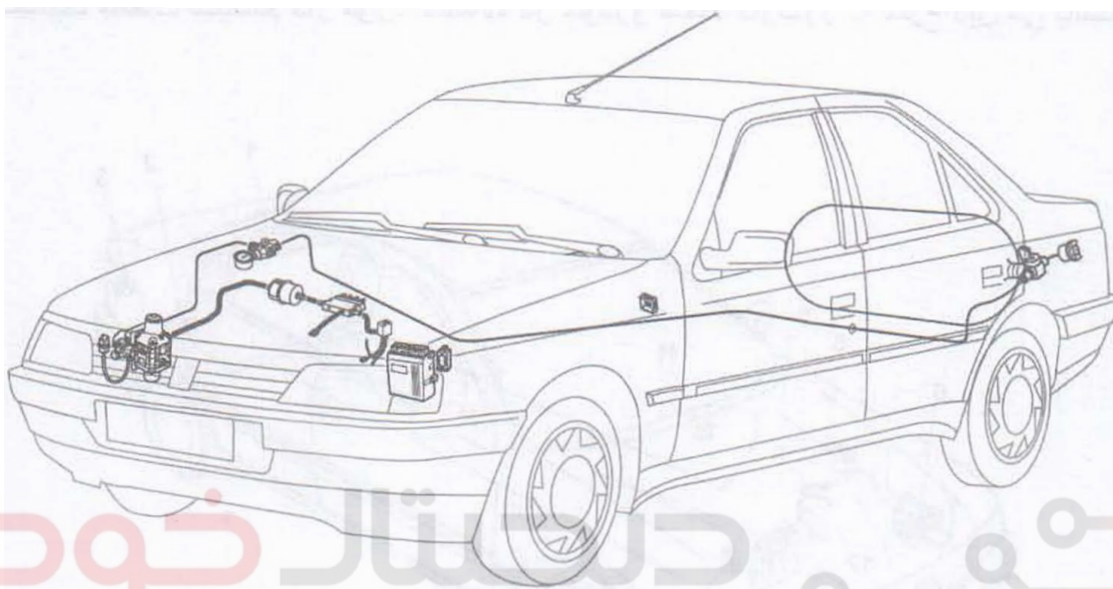
شرکت دیجیتال خودرو سازه (مسئولیت محدود)

اولین سامانه دیجیتال تعمیرکاران خودرو در ایران

شرح قطعات:

- 1- مخزن
- 2- شیر سر مخزن
- 3- پرکن (شیر سوختگیری CNG)
- 4- لوله فشار قوی
- 5- شیر دستی و گیج فشار
- 6- رگولاتور
- 7- فیلتر گاز
- 8- ریل سوخت (انژکتورها)
- 10- واحد کنترل الکترونیکی ECU
- 11- کلید تبدیل
- 12- سنسور فشار و خلا
- 13- ادونسر

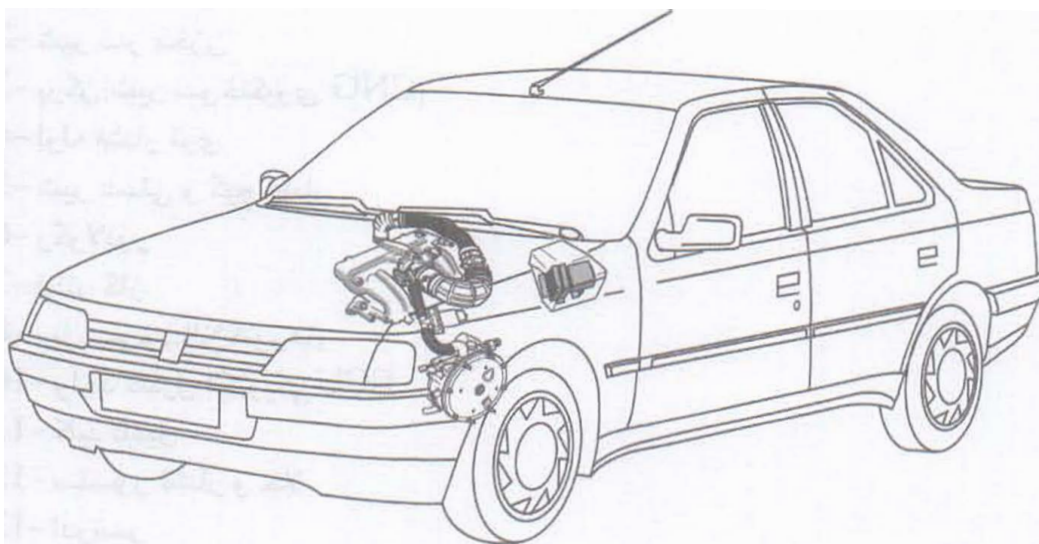
شماتیک قطعات سیستم گاز مورد استفاده در خودرو پژو ۴۰۵ به شرح ذیل می باشد:



دیجیتال خودرو

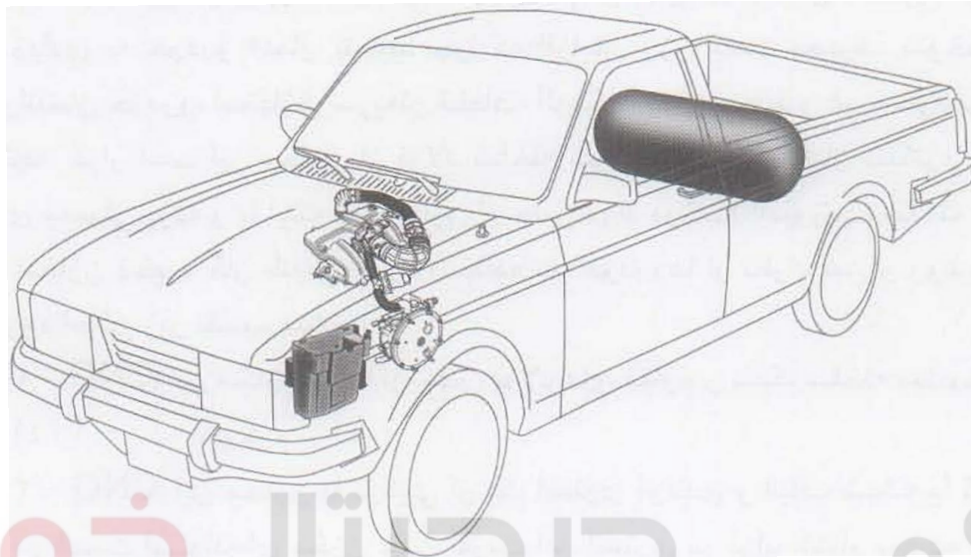
شرکت دیجیتال خودرو سامانه (مسئولیت محدود)

شماتیک قطعات سیستم گاز مورد استفاده در خودرو پژو RD به شرح ذیل می باشد:  
اولین سامانه دیجیتال تعمیرکاران خودرو در ایران





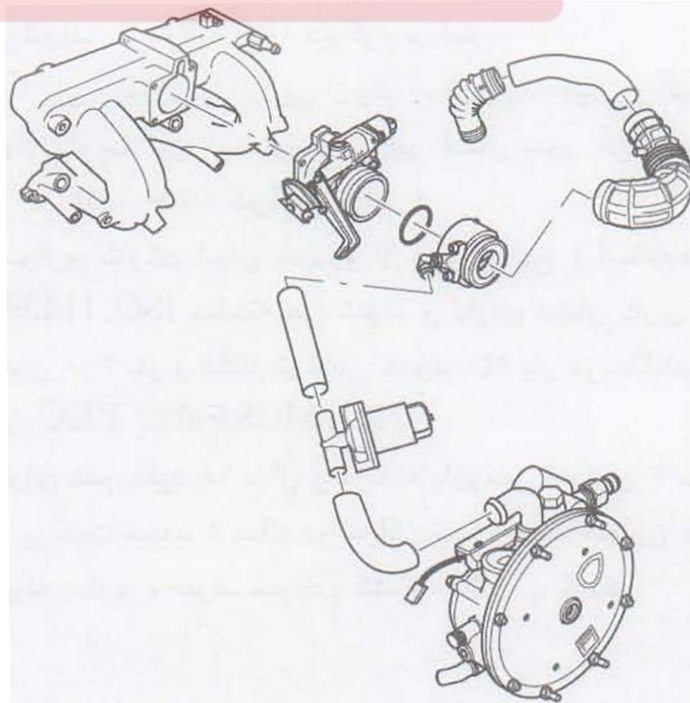
شماتیک قطعات سیستم گاز مورد استفاده در خودرو پیکان وانت به شرح ذیل می باشد:



# دیجیتال خودرو

شرکت دیجیتال خودرو سامانه (مسئولیت محدود)

اولین سامانه دیجیتال تعمیرکاران خودرو در ایران



## فصل ۵ . معرفی قطعات

مخزن CNG: برای استفاده از گاز طبیعی در خودروها نیاز به مخازنی میباشد که در عین حالی که تحمل بالایی در برابر فشار دارند ، وزن کمی را بخود اختصاص داده و به این ترتیب نیروی زیادی به خودرو اعمال ننمایند چرا که افزایش وزن باعث مصرف سوخت بیشتر، کاهش راندمان خودرو، استهلاک سریعتر قطعات، آلودگی بیشتر محیط و غیره خواهد شد. لذا چنانچه قرار است این مخازن از فولاد ساخته شوند باید دارای آلیاژ سبکتری نسبت به فولادهای معمولی بوده و یا اینکه این مخازن از جنس مواد مرکب (کامپوزیت) ساخته شوند . معمولاً مخازن ذخیره گاز طبیعی مورد استفاده در خودروها از نظر جنس و روش تولید به چهار گروه اصلی زیر تقسیم میشوند :

۱ - CNG: این مخازن تماماً از جنس فولاد های مقاوم و سبک ساخته میشوند.

(۱ / ۸ - ۰ کیوگرم بر لیتر)

۲ - CNG: این مخازن با ترکیبی از یک آستری فولادی و الیاف شیشه یا کربن که در قسمت استوانه ای مخزن جهت تقویت این آستری در برابر فشار پیچیده شده اند ساخته میشوند.

(۱ - ۰ / ۷ کیوگرم بر لیتر) شرکت دیجیتال خودرو سامانه (مسئولیت محدود)

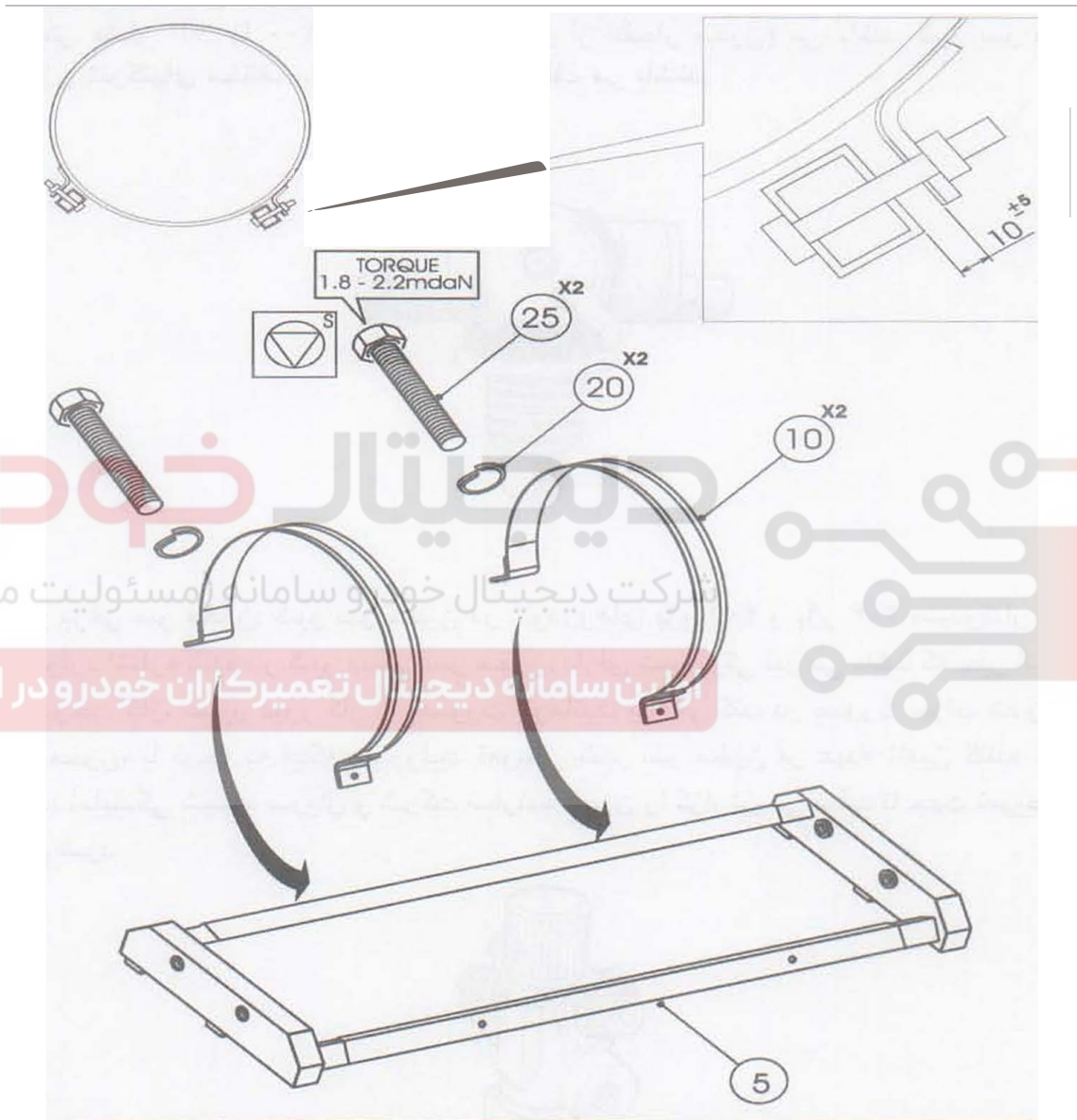
۳ - CNG: این مخازن با ترکیبی از یک آستری آلومینیومی و الیاف کربن که بصورت کامل جهت تقویت این آستری در برابر فشار بدور آن پیچیده شده اند ساخته میشوند. (۰ / ۴ - ۰ / ۳ کیوگرم بر لیتر)

۴ CNG این مخازن با ترکیبی از یک آستری پلاستیکی و الیاف کربن که بصورت کامل جهت تقویت این آستری در برابر فشار بدور آن پیچیده شده اند ساخته میشوند. (۰ / ۵ - ۰ / ۳۵ کیوگرم بر لیتر)

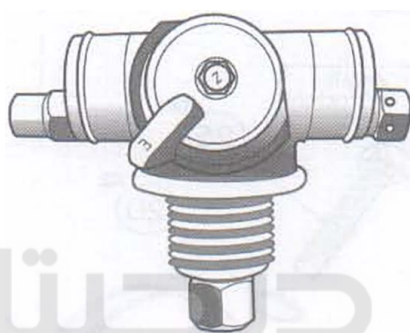
در محصولات سواری شرکت ایران خودرو از مخازن نوع ۱ استفاده می شود این مخازن طبق استاندارد ISO 11439 ساخته می شوند و دارای فشار کاری ۲۰۰ بار در دمای ۱۵ درجه، فشار آزمون ۳۰۰ بار و فشار ترکیدن حدود ۴۵۰ بار می باشند. شرکتهای سازنده این مخازن عبارتند از: EKC, Faber, MCS و NK مخازن نوع ۱ دارای عمر مفید ۱۵ سال و برنامه بازرسی ادواری ۳ ساله در مراکز بازرسی دوره ای مخازن و تست مجدد ۵ ساله در مراکز تست مجدد مخازن می باشند. این مراکز از طریق سازمان بهینه سازی مصرف سوخت کشور اعلام می گردند.

براکت مخزن: برای نصب مخزن در خودرو و موفقیت، در آزمونهای شتاب مخزن که برابر  $g$  ۲۰، ۸ و  $\frac{4}{5}$  بترتیب، در جهت های طولی، عرضی و ارتفاعی می باشد از براکت مخزن استفاده

می شود.



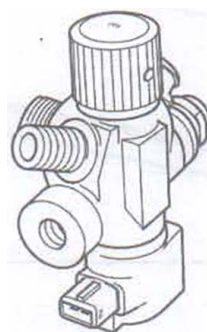
شیر دستی سر مخزن: این شیر، سر مخزن گاز بسته می شود که در خودروهای سمند، پژو RD و وانت پیکان شامل شیر دستی(جهت بستن یا باز کردن جریان گاز مخزن)، شیر کنترل جریان اضافی(جهت محدود کردن جریان گاز در صورت بروز نشتی در مسیر)، سوپاپ اطمینان حرارتی(جهت رها کردن گاز مخزن در صورت افزایش دمای آن تا ۱۰۰ درجه برای جلوگیری از انفجار مخزن) و سوپاپ اطمینان فشاری(جهت رها کردن گاز مخزن در صورت افزایش فشار آ» تا ۳۰۰ بار برای جلوگیری از انفجار مخزن) می باشد. شیر سر مخزن مخازن شرکتهای مختلف، دارای رزوه های مختلف، می باشند.



## دیجیتال خودرو

شرکت دیجیتال خودرو سامانه (مسئولیت محدود)

شیر برقی سر مخزن: شیر سر مخزن در خودروهای پژو ۴۰۵ و پژو ۲۰۶ صندوقدار علاوه بر موارد اشاره شده در شیر دستی سر مخزن، دارای شیر برقی نیز می باشد که حین استفاده از سوخت گاز، مسیر عبور گاز را بصورت اتوماتیک باز می کند. در صورت خراب شدن شیر سر مخزن، با توجه به اینکه مسوولیت تعویض شیر سر مخزن بر عهده تامین کننده مخزن است، نمایندگی شماره سریال و شرکت سازنده مخزن را گزارش می نماید تا جهت تعویض آن اقدام شود.

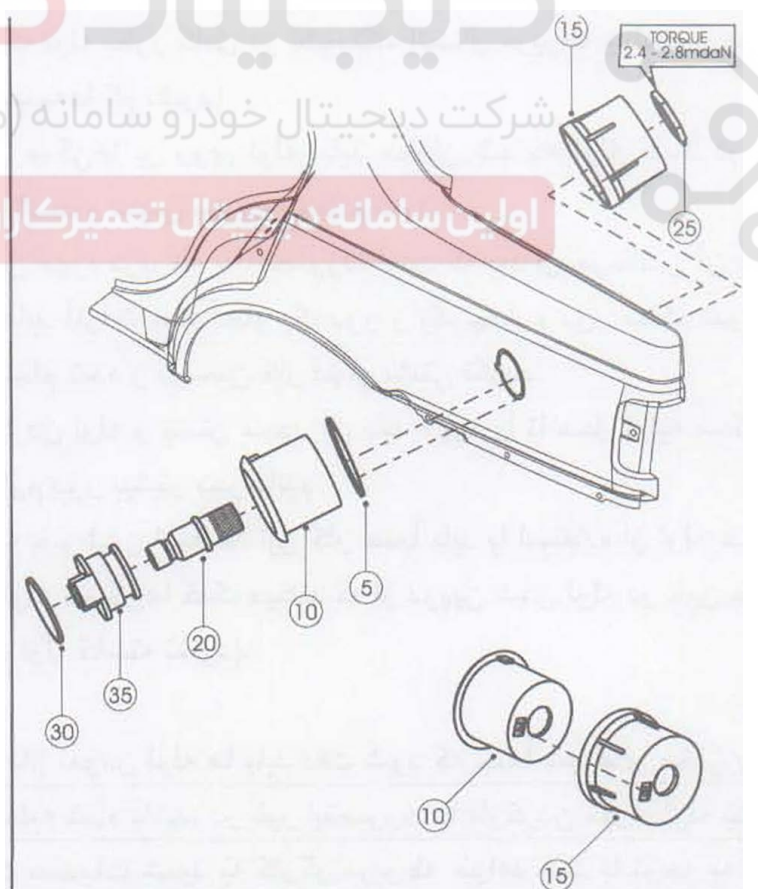


سیستم تهویه: با توجه به اینکه شیر مخزن، قسمتی از شیر پرکن و لوله و اتصالات در داخل صندوق عقب قرار دارند و محفظه صندوق عقب نیز با کابین مسافر مرتبط میباشد و احتمال بروز نشتی از این اتصالات و نفوذ آن به داخل کابین وجود دارد بنابراین تمامی این شیرها و اتصالات باید بنحو مناسب از محفظه صندوق عقب ایزوله شوند. بدین منظور از سیستم تهویه

که شامل لوله خرطومی و در بعضی شیرها محفظه گاز بندی میباشد و قادر هستند نشستی احتمالی را به زیر خودرو انتقال دهند استفاده میگردد. این سیستم باید قادر باشد که در برابر فشار هوای داخلی ۰ / ۵ بار مقاومت نموده و از گازبندی خارج نشود.

### شیر پرکن گاز یا شیر سوختگیری:

پرکن یا شیر سوختگیری وسیله ای است که از طریق آن سوخت به داخل لوله ها و مخازن گاز وارد میگردد. این قطعه همانند یک شیر یک طرفه عمل نموده و از برگشت گاز به سمت نازل سوختگیری (به خارج از سیستم) جلوگیری مینماید. شکل ظاهری این شیر به نحوی طراحی میگردد که به راحتی به نازل سوختگیری متصل شده و یا از آن جدا گردد. این شیر بر روی بدنه خودرو نصب می گردد. پرکن باید دارای درپوش مناسب باشد تا از ورود گرد و غبار و ذرات خارجی به داخل آن جلوگیری شود.



**شیر یکطرفه:**

در بعضی از خودروها، این شیر در مسیر بین لوله های پرکن تا مخازن و در نزدیکی مخازن نصب میگردد تا در صورت بروز مشکلی در این مسیر و یا شکستن لوله بین پرکن تا مخازن از برگشت گاز از مخازن جلوگیری نماید.

لوله های فشار قوی گاز و اتصالات مربوطه: با توجه به فشار بالایی که در سیستم وجود دارد. لوله و اتصالات بکار رفته در این سیستم تماماً از نوع فولادی بوده و برای آبیندی مناسب، از اتصالاتی که مجهز به ممگی های تکی یا دابل هستند استفاده شده است که قادر به تحمل فشارهای بالا می باشند.

در هنگام اتصال لوله ها به اتصالات باید موارد زیر را رعایت نمود:

ابتدا لوله به اندازه مورد نیاز و با استفاده از لوله بُرهای مخصوص (این لوله بُرها کمک می کنند که لوله کاملاً عمود بر محور طولی خود بریده شود) بریده شود.

سپس لبه های بریده شده لوله با استفاده از ابزار مخصوص پلیسه گیری شود (اهمیت ین کار به این دلیل است که لوله بطور کامل در نشیمنگاه اتصال مربوطه بنشیند و همچنین قطر داخلی

لوله بعلت وجود پلیسه ها کم نشود) شرکت دیجیتال خودرو سامانه (مسئولیت محدود)

پس از قرار دادن ممگی ها بر روی لوله، باید مطمئن شد که لوله کاملاً در قسمت پله داخل

اتصال قرار گرفته ست و سپس مهره را محکم نمود. دیجیتال تعمیرکاران خودرو در ایران

نحوه محکم نمودن مهره مربوطه به اینصورت است که بعد از چرخاندن آن بوسیله دست و به انتها رسیدن آن، باید آنرا توسط آچار یک دور و یک چهارم دور محکم نمود تا پرچ ممگی به لوله بطور کامل انجام شده و در حین کار دچار نشتی نگردد.

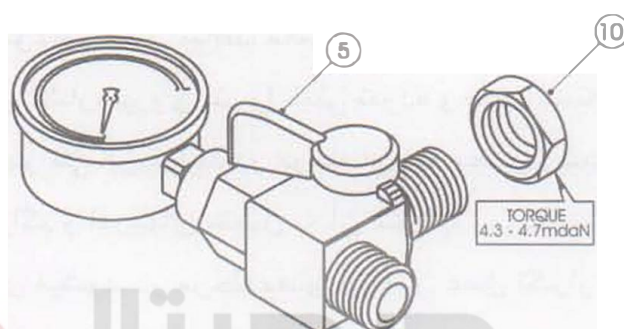
در صورت باز کردن لوله و بستن مجدد آن باید مهره را تا محل اولیه محکم کرد و سپس با آچار آنرا یک چهارم دور بیشتر بچرخانیم.

در صورت نیاز به خم شدن لوله ها، این کار حتماً باید با استفاده از لوله خم کن های مناسب انجام شود ( این لوله خم کن ها کمک میکنند که از دوپهن شدن لوله در حین خم شدن جلوگیری شده و از مقاومت لوله کاسته نشود).

**توجه:**

در هنگام باز نمودن لوله ها باید دقت شود که حتماً شیرهای مخازن بسته بوده و گاز داخل لوله ها نیز تخلیه شده باشد. در غیر اینصورت با بازکردن مهره، لوله بشدت از جای خود خارج شده و باعث صدمات شدید به کارگر مربوطه خواهد شد. با توجه به فشار کاری بالای ین لوله و اتصالات، در هنگام تعویض آنها، بهیچ عنوان از انواع مشابه که فشار کاری و مشخصات آن مناسب نیست استفاده نکنید.

شیر دستی سرویس: این شیر در قسمت محافظه موتور و قبل از رگولاتور قرار میگیرد. وظیفه این شیر قطع جریان گاز بصورت دستی در هنگام تعمیر قطعات پایین دست میباشد. در بعضی از مواقع فشار سنج نیز بر روی این شیر نصب میگردد.



## دیجیتال خودرو

شرکت دیجیتال خودرو سامانه (مسئولیت محدود)

**فشار سنج:** فشار سنج دارای صفحه مدرجی می باشد که از صفر تا دویست و پنجاه درجه بندی گردیده است. توسط آن می توان مقدار فشار گاز داخل مخازن و سیستم را

مشاهده نمود. این فشارسنج معمولاً توسط یک رابط بر روی شیر دستی نصب می گردد. دقت این فشار سنجها ۵ بار بوده و باید توانایی نشان دادن فشار تا ۲۰٪ بیش از فشار کاری را داشته باشند. در بعضی از انواع آنها یک مدار الکترونیکی نیز تعبیه گردیده که سیگنال مورد نیاز نشان دهنده سوخت در جلو داشبورد را تامین مینماید.

شیر برقی فشار بالا: این شیر در سمند در ورودی گاز رگولاتور نصب شده و با استفاده از آن میتوان جریان گاز فشار بالا را در ورودی به رگولاتور قطع نمود. در خودروی پژو ۴۰۵ با توجه به استفاده از شیر برقی در سر مخزن، این شیر در سیستم وجود ندارد.

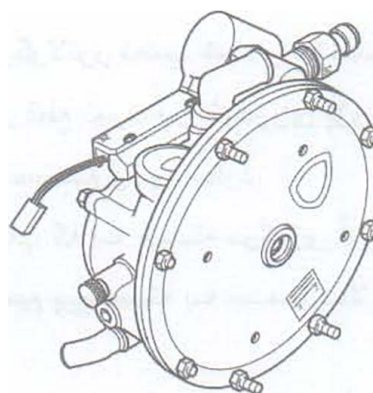
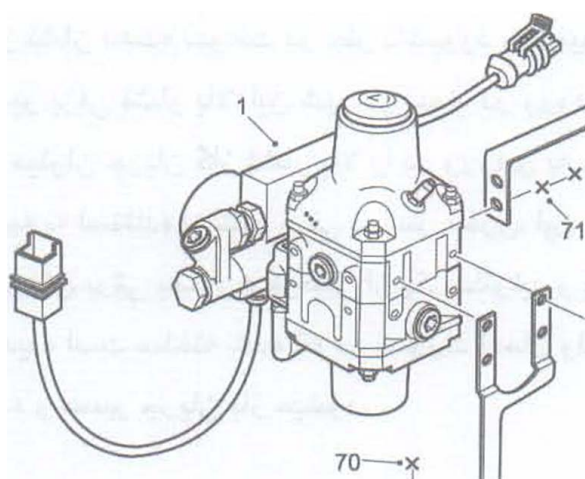
شیرهای برقی بصورت ترکیبی از یک سلنوئید و یک سوپاپ که به هسته مرکزی آن متصل گردیده است ساخته شده که در صورت اعمال ولتاژ به سیم پیچ هسته به سمت بالا کشیده شده و مسیر جریان باز میشود.

شیر برقی فشار پائین: در سیستم میکسری وانت پیکان و پژو RD برای قطع جریان گاز از شیر برقی بین مرحله دوم و سوم رگلاتور استفاده می شود و فشار مرحله اول بصورت مکانیکی قطع می شود.

رگلاتور: رگلاتور در سیستم کیت گاز وظیفه کاهش فشار گاز را به عهده داشته و این کاهش فشار معمولاً در طی دو مرحله (در سیستم انژکتوری) یا سه مرحله (در سیستم میکسری) در داخل رگلاتور اتفاق می افتد. معمولاً رگلاتورها با استفاده از اهرمها و دیافراگم هایی که در اثر افزایش فشار، نیروی فنر را خنثی نموده و باعث بسته شدن مسیر ورود گاز میشوند کار می کنند. در طی این فرآیند در مرحله اول به محض رسیدن فشار گاز به حدود ۱۰ بار، با حرکت دیافراگم و اهرمهای متصل به آن سوپاپ ورودی بسته شده و در نتیجه از افزایش فشار جلوگیری میشود. در مرحله بعدی نیز این عمل تکرار شده و در نهایت فشار خروجی به ۲ بار (در سیستم انژکتوری) و کمتر از یک بار (در سیستم میکسری) کاهش می یابد.

رگلاتورها دارای فیلتر گاز ورودی، پیچ تنظیم فشار خروجی و پیچ تخلیه روغن می باشند.

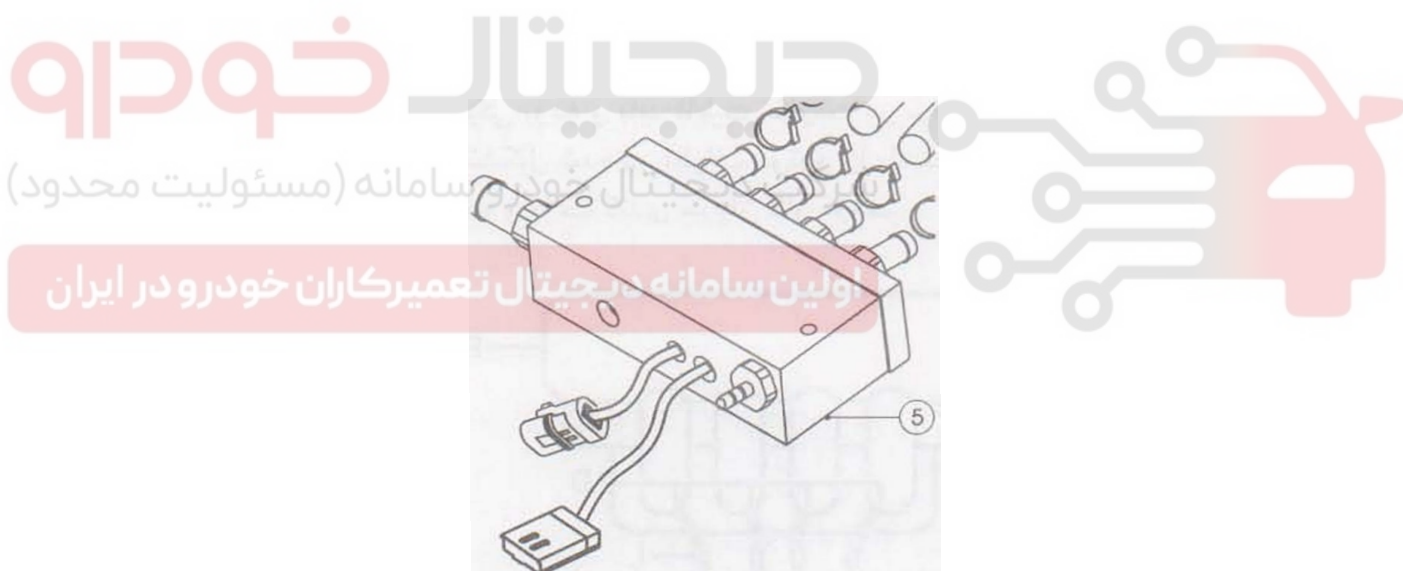
رگلاتور با توجه به برنامه سرویس خودروهای گاز سوز مورد بازدید قرار می گیرد. در صورت خراب شدن رگلاتور، با توجه به اینکه مسولیت تعمیر آن بر عهده تامین کننده قطعه می باشد، نمایندگی پس از ثبت شماره سریال، قطعه را از روی خودرو باز نموده و برای تعمیر به تامین کننده می فرستد تا پس از تعمیر مجدداً روی همان خودرو نصب شود.





### ریل انژکتور با ریل سوخت:

انژکتورهای گاز بر روی یک بلوکه نصب میگردند و از طریق این بلوکه گاز ورودی آنها تامین میگردد. عموماً بر اساس ترتیب پاشش این انژکتورها آنها را دسته بندی مینمایند. چنانچه انژکتورها بصورت تکی عمل پاشش را انجام داده و هرکدام در زمان مکش سیلندر مربوطه عمل نمایند به آنها Sequential میگویند و اگر انژکتورها به صورت دوتایی عمل نمایند به آنها Semi Sequential میگویند همچنین در صورتیکه مسیر خروجی انژکتورها در یک زمان باز شده و همگی آنها با یکدیگر عمل نمایند و یا سیستم پاشش از نوع Distributor باشد به آنها Fully Group میگویند. در سمند و پژو ۴۰۵ با موتور XU7 jpl3 با توجه به نوع جرعه سیستم بنزینی از سیستم Semi Sequential استفاده می شود. در ریل سوخت سمند و پژو ۴۰۵ سنسور دمای گاز نیز وجود دارد.

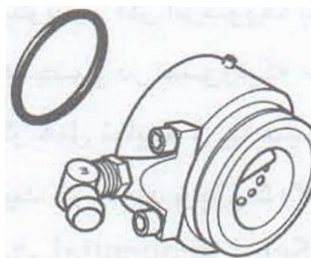


### نازلها:

نازلها لوله های فلزی هستند که دارای قطر داخلی مشخص بوده و بر روی مانیفولد هوا (سمند) و یا سرسیلندر (پژو ۴۰۵) نصب میشوند. وظیفه نازل رساندن سوخت به نزدیک ترین محل در پشت سوپاپ ورودی هر سیلندر میباشد. در هنگام کار موتور نباید هیچگونه هوایی از اطراف آنها به داخل کشیده نشود. همچنین اتصالات مربوطه باید به گونه ای نصب شوند که در صورت شل شدن آنها قطعات نازل به داخل موتور کشیده نشوند یا مانع از پاشش صحیح انژکتورهای بنزینی نشوند.

میکسر:

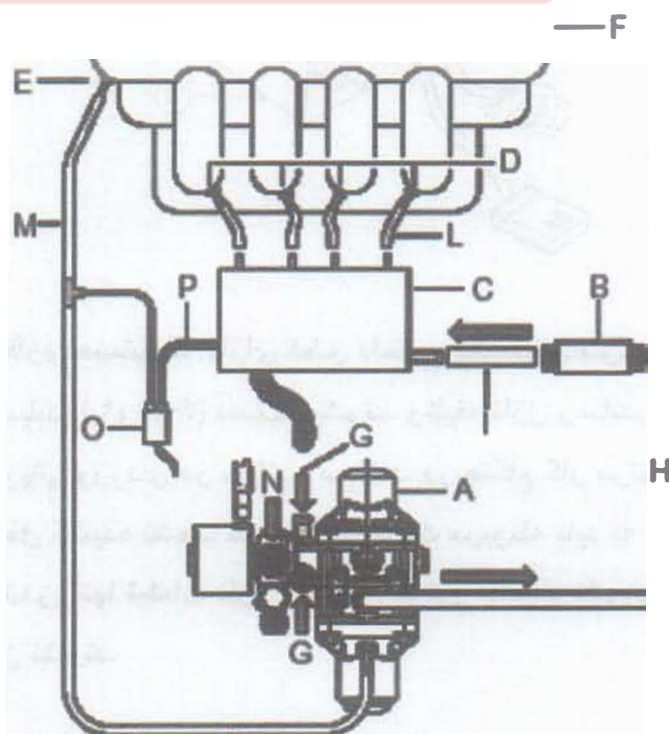
این قطعه در خودروهای وانت پیکان و پژو RD برای مخلوط کردن گاز و هوا استفاده می شود. اساس کار آن عبور هوای ورودی از داخل میکسر و مکش گاز از سوراخهای اطراف آن بر اثر خلا نسبی ایجاد شده می باشد. میکسر در ابتدای بدنه throttle قرار می گیرد.



لوله های لاستیکی گاز و خلا:

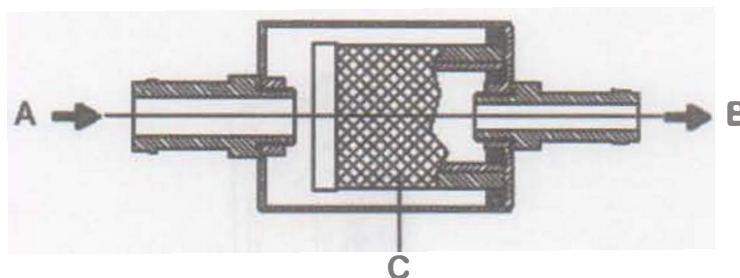
لوله های استفاده شده در مرحله پایین دست رگولاتور که به منظور انتقال گاز از رگولاتور به ریل انژکتور و ارتباط بین مانیفولد هوا به سوئیچهای فشاری و خلائی استفاده میگردند استفاده میگردند از نوع لاستیکی بوده و باید قابلیت مقاومت در برابر فشار خروجی رگولاتور، دمای محفظه موتور و ازون تشکیل شده در اطراف موتور را داشته باشند. همچنین این شلنگها نباید در اثر خم شدن تا خورده و باعث کندی جریان گاز گردند.

اولین سامانه دیجیتال تعمیرکاران خودرو در ایران



**فیلتر:**

به منظور جلوگیری از ورود ذرات به داخل ریل انژکتور و خرابی نشیمنگاههای انژکتورها در ورودی ریل انژکتور از یک فیلتر استفاده شده است که این فیلتر قادر است ذرات ۸۰ میکرونی موجود در گاز را جذب نماید. پس از مدت زمان مشخص (۴۰۰۰۰) این فیلتر باید تعویض گردد.



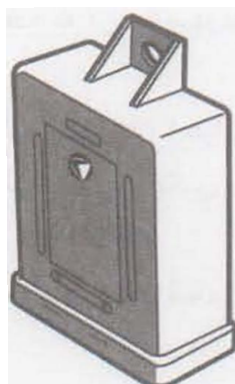
- A Gas Input
- B Gas output
- C Filter cartridge

**جعبه کنترل الکترونیکی ECU**

جعبه کنترل الکترونیکی در حقیقت یک ریزپردازنده است که پس از دریافت ورودیهای مختلف، قادر است بر اساس نرم افزار Load شده فرمانهای خروجی مختلفی را به عمل کننده ها ارسال نموده و باعث تغییر یا کنترل یک پارامتر شوند. در خودروهای گاز سوز سیگنالهای ورودی ECU از طرف سنسورهای دمای گاز، فشار گاز، دمای آب، درجه گاز، دور موتور و سنسور اکسیژن دریافت و خروجی آن به انژکتورها، شیر برقی فشار بالا یا شیر برقی سرمخزن، نشان دهنده مقدار سوخت مخزن و غیره ارسال میگردد.

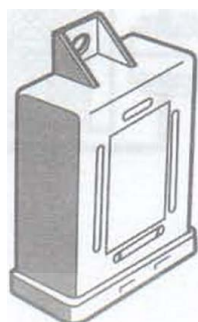
**ادوانسر:**

با توجه به اینکه ماهیت سوخت CNG به گونه ای است که نسبت به بنزین دارای احتراق کندتری میباشد بنابراین در خودروهای دوگانه سوز در حالتی که راننده سوخت گاز را انتخاب مینماید باید سیستم جرعه ادوانس شود. بدین منظور از قطعه ای الکترونیکی استفاده میشود که آدوانسر نامیده میشود. این قطعه میتواند بصورت مجزا در کیت گاز وجود داشته باشد و یا در داخل ECU کار گذاشته شود. این قطعه فرمان خود را از سنسور دور موتور دریافت مینماید.



**امولاتور:**

در هنگام استفاده خودرو از سوخت گاز باید انژکتورهای بنزین از مدار خارج شوند تا سوخت بنزین به داخل موتور تزریق نگردد. این وظیفه به عهده امولاتور که یک قطعه الکترونیکی است میباشد. در سمند و پژو ۴۰۵، سیستم کنترلی امولاتور در داخل ECU قرار داده میشود.

**سنسورها:**

سنسورها عناصری هستند که اطلاعات قسمتهای مختلف، موتور را حس نموده و این اطلاعات به عنوان ورودیهای ECU در نظر گرفته میشود.

از جمله سنسورهای مورد استفاده سیستم انژکتوری گاز خودروهای سمند و پژو ۴۰۵ عبارتند

از: سنسور دمای آب ورودی به رگولاتور، سنسور فشار گاز ورودی به رگولاتور، سنسور دمای گاز ورودی به موتور، سنسور فشار گاز ورودی به موتور و سنسور مکش موجود در

مانیفولد هوا (مستقل از سنسورهای خودروی بنزینی)، سنسور دور موتور، سنسور اکسیژن و سنسور پتانسیل دریچه گاز (سنسور های مشترک)

سنسورهای موجود در سیستم گاز میکسری خودروهای وانت پیکان و پژو RD عبارتند از:

سنسور دمای آب رگلاتور و سنسور فشار گاز ورودی به رگلاتور (مستقل از سنسورهای خودروی بنزینی)، سنسور دور موتور، سنسور اکسیژن و سنسور پتانسیل دریچه گاز

(سنسور های مشترک)

**کلید تبدیل سوخت:**

این کلید در محلی که دسترسی راننده به آن به سهولت انجام پذیرد و کاملاً در معرض دید راننده باشد نصب شده است.

وظایف کلید تبدیل در خودروی سمند و پژو ۴۰۵ عبارتند از:

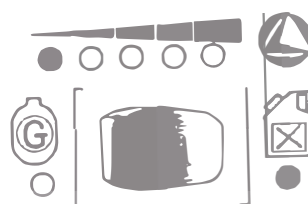
۱. بین سوخت گاز و بنزین انتخاب می کند و برعکس
۲. نوع سوخت گاز یا بنزین را نشان می دهد
۳. مقدار گاز موجود در مخزن را با توجه به چراغهای روشن نشان می دهد

ف  
ب  
ض  
ی

۴. در استفاده از آن می توان خودرو را مستقیماً روی گاز روشن نمود (فقط در شرایط اضطرار)

۵. حالت ذیل آلارم می زند:

- ییل ز گاز به بنزین در صورت فشار گاز پائین مخزن
- ر گاز به بنزین در صورت وجود عیب در سیستم گاز
- دسو رتی که انژکتورهای گاز از نرم فروری استفاده کنند که در محدوده کاری آنها نمیباشد.



دسته سیمهای گاز:

کلیه سیگنالهای ورودی به جعبه کنترل یا فرمانهای خروجی از آن توسط دسته سیم ECU منتقل میگردد. با توجه به ارتباط میان ادونسر، کلید تبدیل، سنسورها، شیرهای برقی، ECU گاز و بنزین تغییراتی در دسته سیم موتور و دسته سیم پشت آمپر و دسته سیم اصلی صورت گرفته است. نقشه شماتیک سیستم الکتریکی این خودروها در ادامه آورده شده است.

تغییرات در قطعات خودروی بنزینی:

با توجه به اضافه شدن ورن مخزن گاز به خودروهای بنزینی سمند و پژو ۴۰۵، تغییراتی در جهت بهبود سیستم ترمز و تعلیق خودروهای دوگانه سوز صورت گرفته است. در سیستم ترمز اصلاحات انجام شده عبارتند از: تقویت کالیپر، نصب فشار شکن و تعویض بوستر. تغییرات انجام شده در سیستم تعلیق عبارتند از: تعویض میل پیچشی جلو، افزایش پیش بار و افزایش ضخامت محور کسل. با توجه به ماهیت سوخت گاز و دمای بالاتر احتراق آن تغییراتی در جنس نشیمنگاه سوپاپ و سوپاپ صورت گرفته است.

## فصل ۶ : معرفی مدارات الکتریکی

سیگنالهای ورودی و خروجی سیستم انژکتوری مورد استفاده به شرح ذیل می باشند:

سیگنالهای ورودی:

سیگنال فعالیت انژکتورهای بنزین: سیستم گاز، زمان پاشش انژکتورهای بنزین را به عنوان مبنا در نظر گرفته و از روی آن زمان پاشش انژکتورهای گاز را تعیین می کند. سیگنال دور موتور (RPM): علاوه بر سیگنال انژکتورهای بنزین، سیگنال دور موتور از اهمیت خاصی برای سیستم گازسوز برخوردار است. این سیگنال همچنین برای تعیین روشن یا خاموش بودن خودرو به کار می رود.

دمای مایع سیستم خنک کننده: این دما برای این موارد به کار می رود:

کنترل تبدیل بنزین به گاز

تصحیح زمان پاشش انژکتور گاز

سیگنال دمای گاز: این دما برای تنظیم زمان پاشش استفاده می شود. این دما بر غلظت و

انرژی حجمی گاز تاثیر گذار است

سیگنال فشار گاز: همزمان با کاهش فشار گاز، حجم و انرژی حجمی آن نیز کاهش می یابد.

ضمناً این سیگنال تعیین کننده زمان بازگشت به بنزین را تعیین می کند. (اتمام گاز و یا مسدود شدن مسیر)

مبدل فشار: این سنسور نشاندهنده میزان گاز موجود در مخزن می باشد. همچنین میزان گاز محدود)

موجود در مخزن توسط این سنسور به نمایشگر میزان سوخت (که در کلید تبدیل تعبیه شده)

ارسال می گردد.

اولین سامانه دیجیتال تعمیرکاران خودرو در ایران

سیگنالهای خروجی:

سیگنال انژکتورهای گاز: زمان این سیگنالها، همانطور که پیش از این ذکر شد، از زمان

انژکتورهای بنزین محاسبه شده و برای فعالیت انژکتورهای گاز به کار می رود.

فعال یا غیر فعال نمودن شیر برقی: شیر برقی بر روی رگولاتور و برای قطع و وصل گاز

فشار قوی نصب گردیده است.

کلید تبدیل/نمایشگر: مجموعه کلید تبدیل/نمایشگر موارد زیر را نشان می دهد:

نوع سوختی که در حال استفاده است.

میزان گاز موجود در مخزن

سیگنالهای هشدار دهنده

سیگنالهای عیب یابی: دستگاه و یا نرم افزار عیب یاب برای موارد زیر به کار می رود:

برنامه ریزی ECU گاز

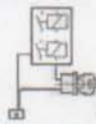
عیب یابی خودرو

در ادامه دیاگرام شماتیک دسته سیم ECU خودروهای سمند و پژو ۴۰۵ آورده شده است.

1331-34  
Injector



SW00  
Switch



S000  
Purge valve



V1300  
MIL



4210  
RPM



1210  
Fuel pump



Diagnostic

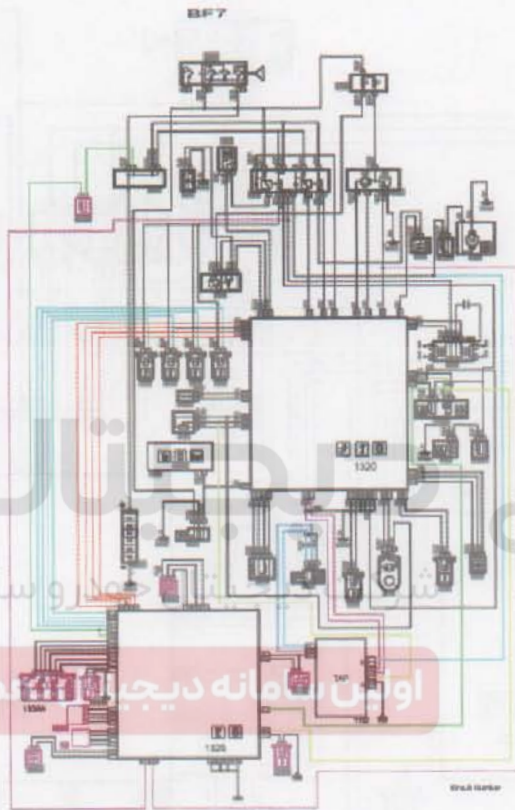
1620 V.spee

BB00 Battery

1330A Gas distributor

1810A Change over switch

1312B Level sensor



1135 Injection coil

1350B Oxvzen

1240 Throttle position

1312 Air temp.

1312 Map sensor

1313 TDC

1220 Water

1620 Step motor

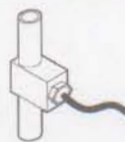
1102  
Tap



1215A  
HP solenoid valve



1220A  
Water temp..



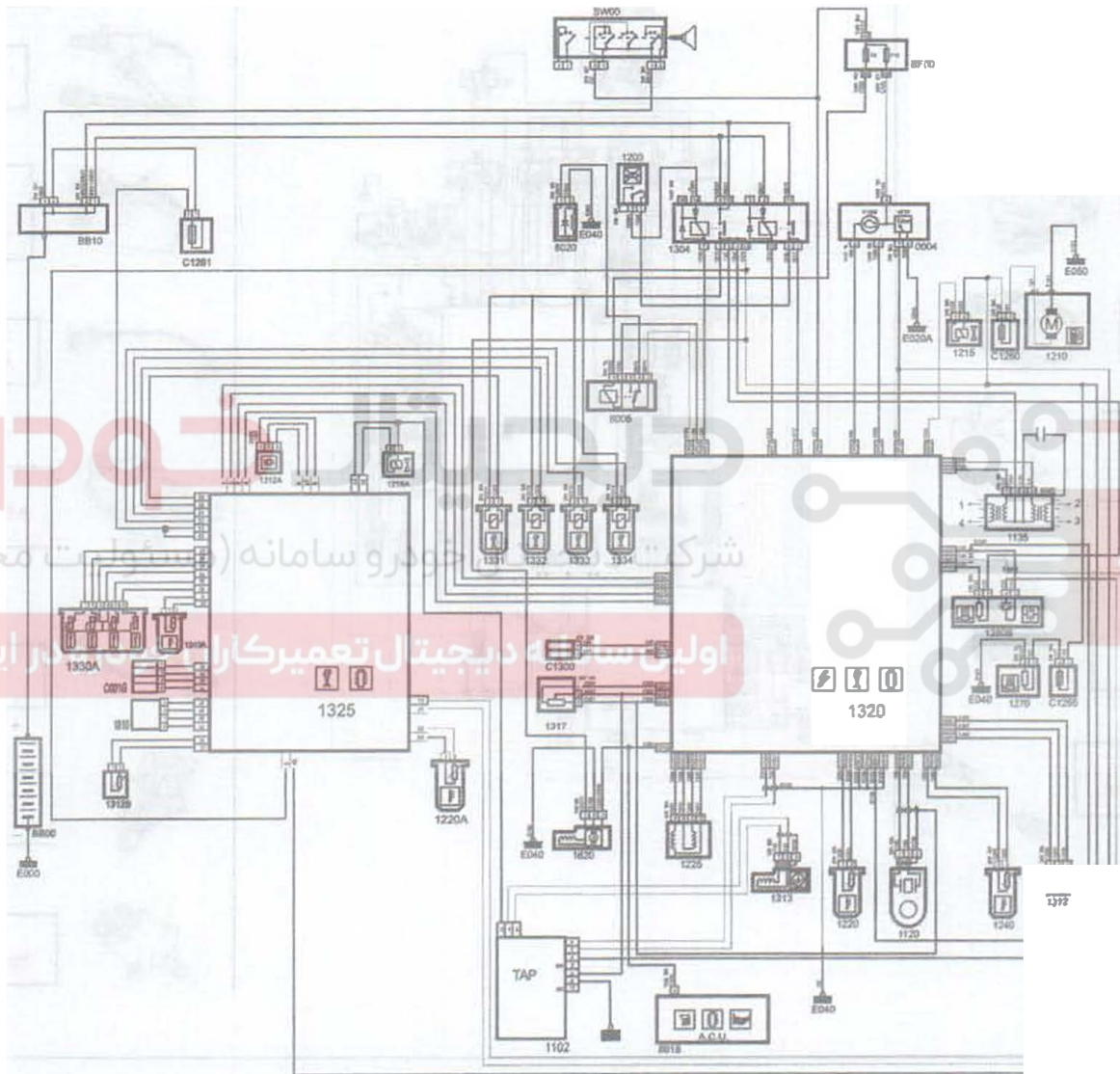
1325  
Gas ECU



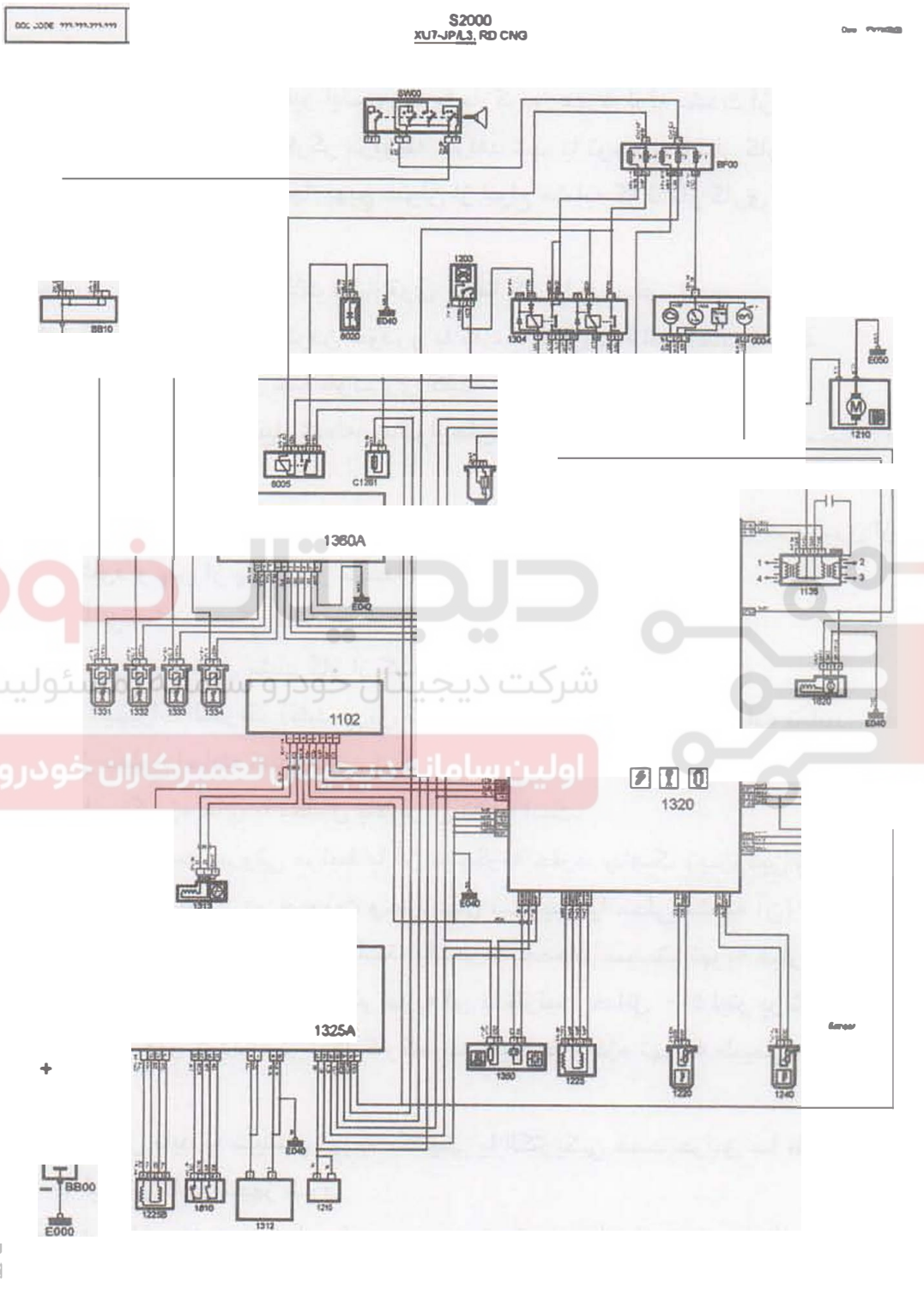
1312A  
Vacuum pressure sen.



# BF4 & BF7 chematic Diagram







دیجیتال خودرو

شرکت دیجیتال خودرو سیستم‌های مسئولیت محدود

اولین سامانه تعمیرکاران خودرو در ایران

## فصل ۷: نکات ایمنی کلی

در هنگام باز نمودن لوله ها باید دقت شود که حتماً شیرهای مخازن بسته بوده و گاز داخل لوله ها نیز تخلیه شده باشد. در غیر اینصورت با بازکردن مهره، لوله بشدت از جای خود خارج شده و باعث صدمات شدید به کارگر مربوطه خواهد شد. با توجه به فشار کاری بالای این لوله و اتصالات، در هنگام تعویض آنها، بهیچ عنوان از انواع مشابه که فشار کاری و مشخصات آن مناسب نیست استفاده نکنید.

**نکته:** پیش از باز نمودن اتصالات فشارقوی، حتماً گاز داخل مخزن (و مسیر سیوخت رسانی) را با روشن کردن موتور و کارکردن خودرو با گاز، به صورت کامل تخلیه نمایید. از دستکاری مخزن و اجزا آن جدا خودداری کنید. هیچگونه حرارت مستقیم از قبیل شعله، سشوارهای رایج در نقاشی و ... نباید به مخزن اعمال شود.

در صورتی که قرار شد عمل نقاشی در کوره رنگ انجام گیرد، حتماً باید مخزن از روی خودرو جدا شود و پس از پایان کار مجدداً در محل خود نصب گردد. این عمل حتماً توسط نمایندگی مجاز صورت گیرد.

در محوطه تعمیرگاه و محل نشت گاز از کشیدن سیگار جدا خودداری کنید. (مسئولیت محدود) در کارگاه از تجهیزات الکتریکی (کلید، پرز، تهویه، روشنایی) ضد جرقه استفاده نمایید.

کف کارگاه از سطوح احاطه کننده پایین تر نباشد. **دیجیتال تعمیرکاران خودرو در ایران** سطح زمین با سنگریزه های با تخلخل بالا فرش نشده است.

کف کارگاه و هر قسمت بیرونی مرتبط با آن هیچگونه حفره، چاهک زیرزمین یا چاه بدون سیستم تهویه نداشته باشد. در صورت وجود چال سرویس (یا محلی مشابه آن) در تعمیرگاه، سیستم تهویه دائمی برای چال وجود داشته باشد. مشخصات سیستم تهویه عبارتست از:

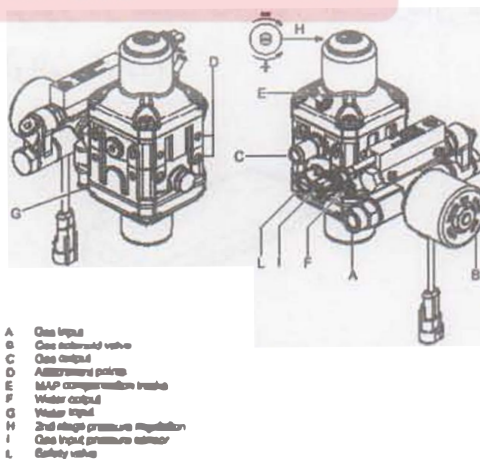
- محدوده فضای کارگاه باید به سیستم تهویه ای با ظرفیت، حداقل ۵۰۰ لیتر بر ثانیه به ازای هر خودرو مجهز گردد. (مگر آنکه کارگاه به شرایط ویژه تهویه طبیعی مجهز باشد.)
- هر چال سرویس باید به سیستم تهویه مکانیکی یا الکتریکی ضد حریق با ظرفیت حداقل ۱۰۰۰ لیتر بر ثانیه مجهز شود.
- سرعت جریان هوا درون هر مجرای خروجی سیستم تهویه نباید از ۵ متر بر ثانیه کمتر
- محل و جهت ورودی و خروجی هواکشها باید طوری باشد که آلودگی و خطر را به حداقل برساند.

### فصل ۸: تنظیمات، نحوه استفاده و رفع عیوب سیستم

کیت گازسوزی که بر روی خودروی سمند و پژو ۴۰۵ نصب گردیده از نوع انژکتوری با پاشش دوبه دو (Multi Point-Semi Sequential) و ساخت شرکت Landi-Renzo است. همانطور که پیش از این نیز اشاره شده بود، در سیستم بنزین این خودروها هیچ تغییری صورت نگرفته و تنها کیت گازسوز به این خودروها اضافه گردیده است، بنابراین عملکرد و یا تعمیرات این خودروها در حالت بنزین هیچ تفاوتی با سمند بنزینی ندارد.

۱- تنظیمات رگلاتور: رگلاتور دو مرحله ای مورد استفاده در سیستم انژکتوری سمند و پژو ۴۰۵ دارای فشار مرحله اول ۵ بار و فشار خروجی ۲ بار است. این رگلاتور در ورودی گاز دارای یک فیلتر فلزی است که با توجه به برنامه بازرسی ادواری مورد بازرسی قرار می گیرد و در صورت لزوم تعمیر یا تعویض می شود. شیر اطمینان تخلیه فشار یا PRV نیز جهت تخلیه فشار مرحله اول در صورت افزایش فشار آن وجود دارد. جهت تنظیم فشار خروجی رگلاتور از نرم افزار عیب یاب و چرخاندن پیچ بالای رگلاتور استفاده می شود. به مرور زمان آب و روغن در داخل رگلاتور جمع می شود که با توجه به برنامه بازدید ادواری، با استفاده از باز کردن پیچ drain تخلیه می شود.

اولین سامانه دیجیتال تعمیرکاران خودرو در ایران

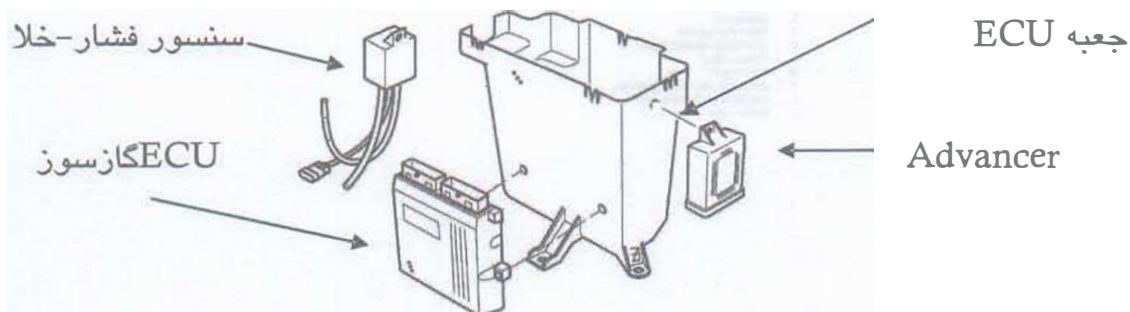


رگلاتور مورد استفاده در سیستم میکسری وانت و پژو RD دارای فشار مرحله اول ۴ بار، فشار مرحله دوم ۱/۵ بار و فشار خروجی کمتر از یک بار است. این رگلاتور نیز دارای فیلتر فلزی، شیر اطمینان تخلیه فشار یا PRV ( جهت تخلیه فشار مرحله اول در صورت افزایش فشار) و پیچ drain می باشد. علاوه بر این دارای پیچی برای تنظیم فشار رگلاتور (تنظیم دور آرام) می باشد.



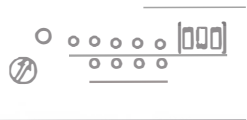
دیجیتال خودرو

۲- تنظیمات ادونسر: بر روی جعبه ECU این خودروها یک ECU مجزا برای سیستم گازسوز، سنسوری با نام سنسور "فشار-خلا" و قطعه ای به نام Advancer نصب شده است که عملکرد آن آوانس کردن موتور در حالت گازسوز است (زمان جرقه در حالت گازسوز می بایست نسبت به حالت بنزین آوانس گردد)



برای تنظیم ادونسر و دور موتور اعمال آن، در حالی که دور موتور را در ۱۲۵۰ ثابت نگهداشته ایم، با استفاده از پیچ گوشتی پیچ داخل آنرا می چرخانیم تا محدوده مرزی روشن و خاموش شدن چراغ قرمز داخل آن مشخص شود. اکثرا ریپ زدن خودرو در حالت خلاص ناشی از تنظیم نبودن ادونسر است.

زاویه آوانس ۹ درجه هم با توجه به وضعیت سه کلید سمت راست تنظیم قبلا تنظیم شده است..



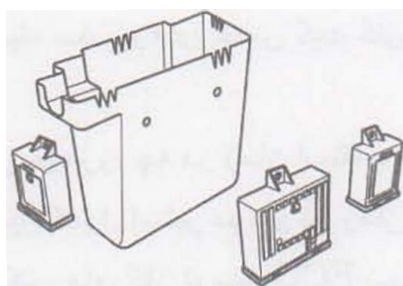
# دیجیتال خودرو

شرکت دیجیتال خودرو سامانه (مسئولیت محدود)

اولین سامانه دیجیتال تعمیرکاران خودرو در ایران

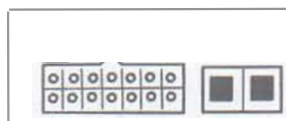


۳- تنظیم امولاتور:



در سیستم میکسری وانت و پژو RD علاوه بر کنترل کننده اکسیژن سنسور(مشابه ECU گاز) امولاتور و ادونسر نیز وجود دارد. امولاتور در حالت گاز، برق انژکتورهای بنزین را قطع

می نماید. این عمل با شسه سازی مقاومت انژکتورهای بنزین صورت می گیرد تا در ECU بنزین خطایی ایجاد نشود. امولاتور با توجه به مقاومت انژکتورهای بنزین خودروهای وانت و پژو RD در حالتی استفاده می شود که کلیدها بالا هستند.



## دیجیتال خودرو

۲- نحوه استفاده از سیستم: دسته سیم های موتور، اصلی و جلو داشبورد این خودروها با شرکت دیجیتال خودرو سامانه (مسئولیت محدود) خودروهای بنزینی متفاوت است.

برخی از اطلاعات مورد نیاز برای ECU سیستم گازسوز از طریق سنسورهای موجود در خودرو تامین می گردد. از جمله اطلاعات سرعت، دور موتور، زمان پاشش انژکتورهای بنزین

برخی از اطلاعات نیز به وسیله سنسورهای خاص کیت گازسوز ارسال می گردد. مانند دمای آب ورودی به رگولاتور

ضمناً اکثر عملکردهای اصلی خودرو، چه در زمان استفاده از بنزین و چه گاز، توسط ECU بنزین کنترل می گردند از قبیل کنترل استپر موتور در زمان روشن شدن کولر و ... در حالی که محاسبه زمان پاشش انژکتورهای گاز توسط ECU سیستم گاز، البته با نمونه برداری از زمان پاشش انژکتورهای بنزین در شرایط مختلف، کارکرد خودرو انجام می شود.

۵- نحوه استفاده از کلید تبدیل: کلید تبدیل در خودروهای سمند و پژو ۴۰۵ یکسان است.



**کلید در حالت تبدیل بنزین به گاز**  
بعد از فشار دادن کلید تبدیل سوخت در حالت بنزین علاوه بر روشن بودن چراغ سمت راست (نارنجی)، چراغ سمت چپ (سبز) نیز روشن می شود و چراغ های بالای کلید تبدیل، در حالت چشمک زدن قرار می گیرد. تا زمانیکه چراغ بالای کلید تبدیل در حالت چشمک زدن است هنوز تبدیل سوخت از بنزین به گاز صورت نگرفته است. بعد از گرم شدن سیستم آب گرم رگولاتور (حدود ۲۵ ثانیه) و فشار دادن پدال گاز، تبدیل سوخت صورت می گیرد.

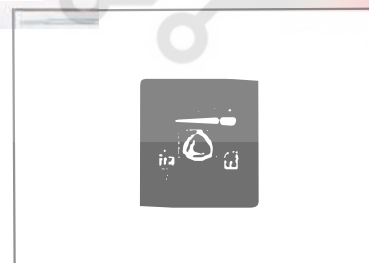
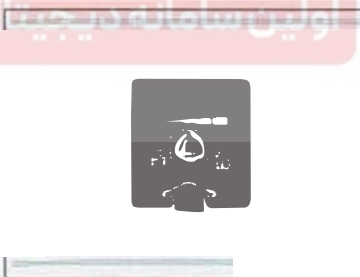
**کلید در حالت بنزین**  
روشن بودن چراغ سمت راست (نارنجی) نشان دهنده استفاده از بنزین می باشد.

**کلید تبدیل نوع سوخت**  
کلید تبدیل نوع سوخت، روی کنسول جلو و در کنار ساعت دیجیتال قرار دارد و از آن برای تبدیل نوع سوخت مصرفی از حالت بنزین به گاز و بالعکس استفاده می شود. برای تبدیل نوع سوخت مصرف می توان با فشار دادن کلید مربوطه، نوع سوخت مورد نظر را انتخاب کرد.

دیجیتا  
شرکت دیجیتال خودرو سامانه (مسئولیت محدود)



اولین سامانه دیجیتال تعمیرکاران خودرو در ایران

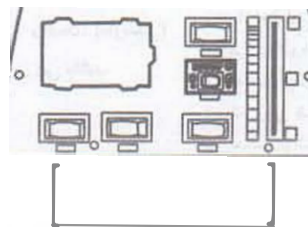
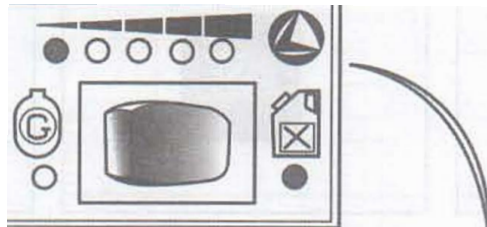


**کلید در حالت تمام شدن گاز**  
وقتی گاز مخزن رو به اتمام باشد چهار چراغ بالای کلید تبدیل (سبز) خاموش می شوند. و چراغ قرمز بالای کلید تبدیل روشن می گردد. با تمام شدن گاز مخزن، چراغ سمت چپ کلید تبدیل (سبز) شروع به چشمک زدن می کند در این هنگام خودرو را در حالت بنزین قرار دهید. در صورتی که این کار را انجام ندهید، سیستم به صورت اتوماتیک این تبدیل را انجام میدهد.

**کلید در حالت تبدیل گاز به بنزین**  
برای تبدیل وضعیت سوخت از گاز به بنزین کافی است پس از فشردن کلید تبدیل، یک بار پدال گاز را فشار دهید، تبدیل سوخت بدون مکث انجام می شود.

**کلید در حالت گاز**  
روشن بودن چراغ سمت چپ (سبز) نشان دهنده استفاده از گاز می باشد. چهار چراغ بالای کلید تبدیل، میزان گاز موجود در مخزن را نشان می دهند. با کم شدن گاز موجود در مخزن این چراغها به ترتیب از راست به چپ خاموش می شوند.

کلید تبدیل در خودروهای وانت و پژو RD نیز مشابه است.



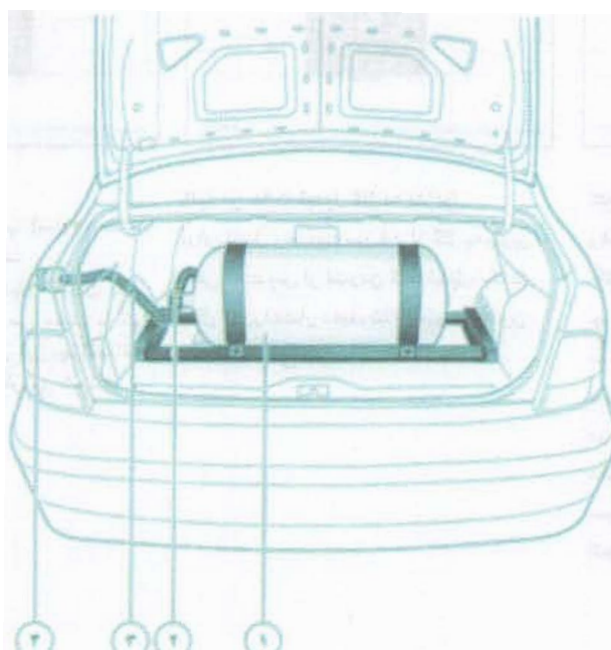
# دیجیتال خودرو

۶- سوختگیری و تست نشستی: گاز طبیعی از طریق پرکن-که در گلگیر عقب سمت چپ قرار

دارد- به مخزن خودرو تزریق می شود.

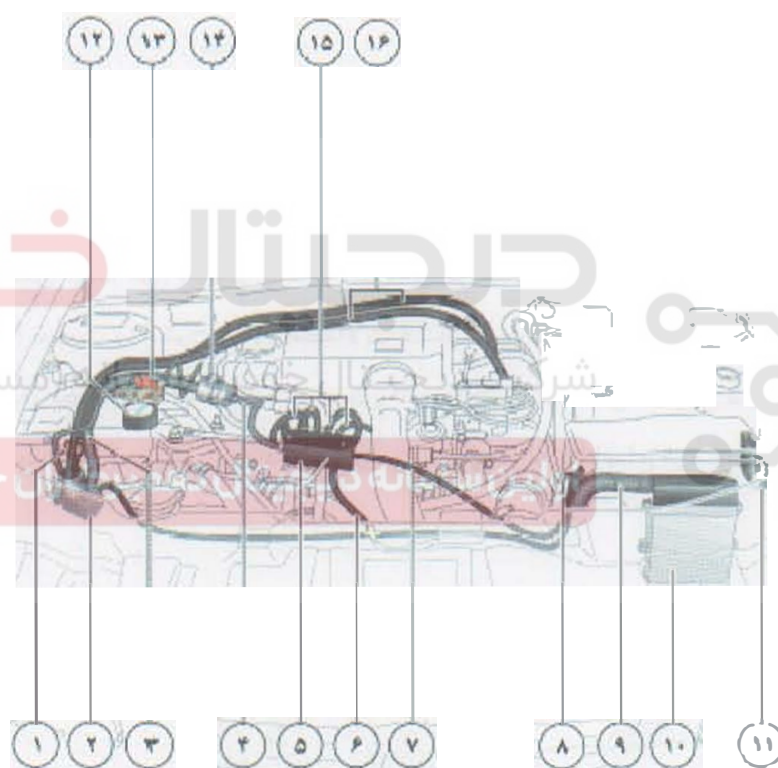
این گاز با فشار ۲۰۰ Bar در مخزن تمام فولادی(که در صندوق عقب خودرو قرار دارد)

ذخیره می شود.



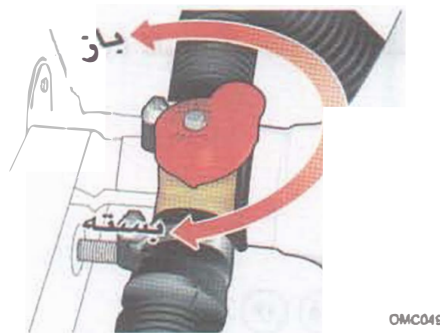


گاز طبیعی توسط لوله فشار قوی (که از جنس فولاد با روکش لاستیکی است) به رگولاتور فرستاده می شود. گاز پس از گذر از رگولاتور و کاهش فشار، به فیلتر و پس از آن به ریل سوخت (انژکتورها) رسیده و از آنجا به نازلها فرستاده می شود (به منیفولد این خودرو چهار نازل برای تزریق گاز اضافه شده است). کلیه ارتباطات ذکر شده توسط شیلنگهای مخصوص می باشد.



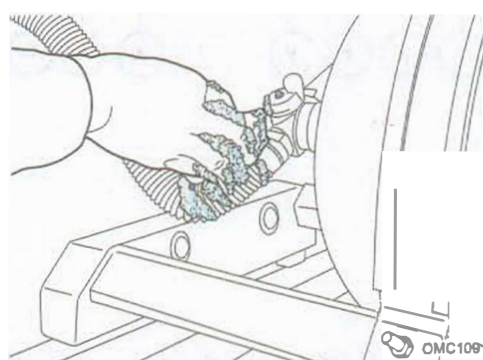
نشست گاز در صندوق عقب: در صورتی که بوی گاز از صندوق عقب خودرو استشمام شد، ممکن است نشستی از یکی از اتصالات پرکن، شیر یکطرفه و یا شیر سر مخزن باشد. برای جلوگیری از باقی ماندن گاز داخل فضای صندوق عقب، لوله های خرطومی دور کلیه لوله های

گاز داخل صندوق عقب قرار دارند. هنگام استنشام بوی گاز از صندوق عقب، در صورتی که خودرو داخل فضای بسته ای باشد، ابتدا شیر سر مخزن را ببندید.



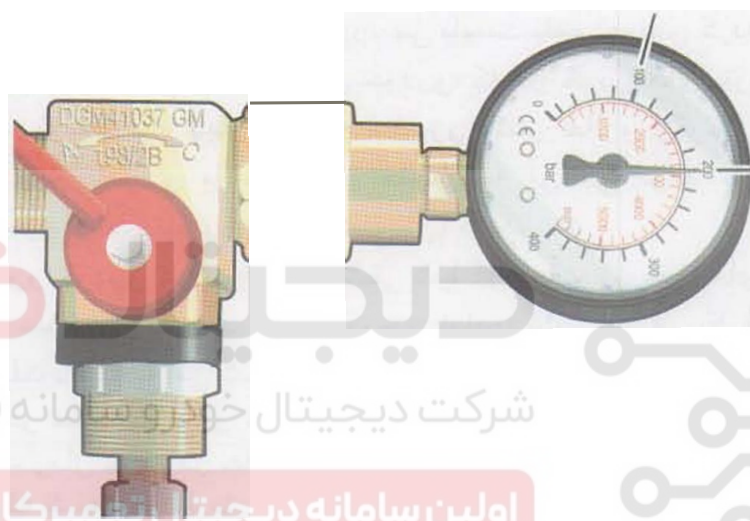
OMC048

خودرو را به فضای باز انتقال دهید. سپس بعد از باز کردن بست لوله های خرطومی، این لوله ها را از روی محل اتصالات کنار کشیده و در صورتی که هریک از لوله ها بر اثر هرگونه ضربه تغییر شکل داده اند، نسبت به تعویض آن لوله اقدام نمایید. با کف (اسپری نشت یابی و یا کف صابون) نسبت به نشت یابی اتصالات فشار قوی اقدام کنید. در صورت وجود نشتی در اتصالات و یا تعویض لوله ها، پیچ های محل اتصالات را تا اندازه تعیین شده محکم نمایید و در صورت نیاز نسبت به تعویض مهره ماسوره یا مکی لوله ها اقدام فرمایید.



OMC109

نشت گاز در محفظه موتور: در صورتی که بوی گاز از ناحیه محفظه موتور استشمام شد، مطابق دستورالعمل بالا شیر دستی داخلی محفظه موتور را بسته و خودرو را به فضای امن انتقال دهید، شیر دستی را باز نموده و سپس نسبت به نشت یابی اتصالات موجود اقدام نمایید. در هنگام تست نشتی اتصالات شیر دستی، گیج فشار گاز، و رگولاتور(فشار قوی) را بررسی نمایید. همچنین هنگامی که خودرو در حالت گاز کار می کند نسبت به نشت یابی قسمتهای فشار ضعیف،(اتصالات فیلتر، ریل سوخت ، نازلها و سنسور فشار-خلا و چهارراهی) اقدام نماید.



دیجیتال خودرو سامانه (مسئولیت محدود)  
شرکت دیجیتال خودرو سامانه (مسئولیت محدود)

اولین سامانه دیجیتال تعمیرکاران خودرو در ایران

نشت گاز از لوله فشار قوی انتقال دهنده گاز از مخزن به محفظه موتور: در دهانه خروجی شیر سر مخزن سیستمی مکانیکی قرار داده شده (Excess Valve) که در صورت خروج گاز با فشاری بیش از فشار ورودی رگولاتور(شکستگی لوله) فشار خروجی را تا حد زیادی محدود می کند. با این حال در صورتی که در مسیر لوله فشار قوی ترکیبگی یا تغییر شکلی مشاهده شود، حتماً باید لوله مذکور به طور کامل تعویض گردد.

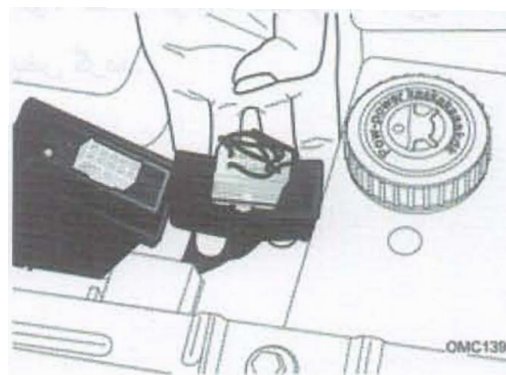
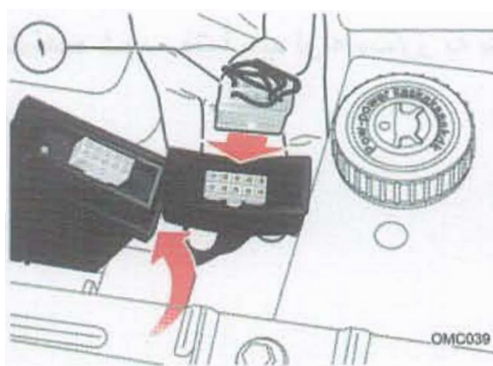
### ۷) عیوب مشترک در حالت‌های بنزین و گاز:

ریپ زدن در حالت‌های بنزین و گاز: از آنجا که برق انژکتورهای بنزین می‌بایست در حالت گازسوز قطع شود، بنابراین برق این انژکتورها از طریق دسته سیم جدید از ECU سیستم گاز عبور می‌کند. در این حالت قطعی (یا شل بودن اتصالات) در دسته سیم باعث قطعی برق انژکتورهای بنزین، گاز و یا هر دو می‌شود، این امر باعث روشن شدن چراغ عیب یاب خودرو و ریپ زدن در حالت بنزین و گاز می‌گردد. در این حالت دستگاه دیاگ ۲۰۰۰ پیغام قطعی یک (یا چند) انژکتور بنزین را می‌دهد. برای رفع ایراد می‌بایست نسبت به رفع قطعی و یا تعویض دسته سیم اقدام نمود. لازم به ذکر است در چند دستگاه خودرو تولید اول (۳۰۰ دستگاه) دسته سیمها به صورت آزمایشی و دست ساز بوده و این ایراد بیشتر مشاهده می‌گردد. در این موارد هر سه دسته سیم موتور، اصلی و داشبورد می‌بایست باهم تعویض گردد.

بد کار کردن خودرو: شیلنگ مپ سنسور این خودرو، که در خودروهای بنزینی مستقیماً به منیفولد متصل بود، توسط یک چهارراهی به سنسور فشار-خلا و رگولاتور متصل است. بنابراین ایراد در چهارراهی و یا شیلنگهای متصل به آن می‌تواند باعث بروز ایراد بدکارکردن (مشابه خرابی مپ سنسور یا شیلنگهای آن) گردد.

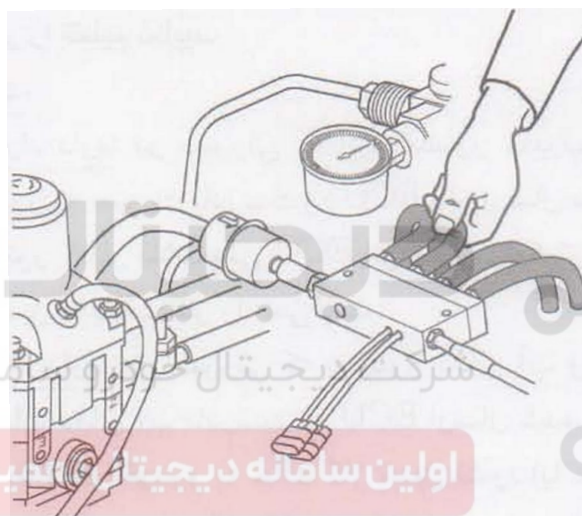
کم شدن آب رادیاتور خودرو: در این حالت نشتی شیلنگهای آب در محل های اتصال به سه راهی، رگولاتور یا سنسور دمای آب آن را بررسی نمایید. نشتی در هر یک از قسمتها باعث نشتی آب و عدم عملکرد صحیح می‌شود.

خودرو نه در حالت بنزین و نه در حالت گاز روشن نمی‌شود: همانطور که پیش از این ذکر شد، زمان جرقه در حالت گاز، توسط قطعه ادوانسر، ادوانس می‌شود. بنابراین کنترل جرقه شمعه از طریق این قطعه عبور می‌کند. پس در صورت خرابی (یا شکستگی) ادوانسر، خودرو نه در حالت بنزین و نه در حالت گاز روشن نمی‌شود. برای جلوگیری از بروز چنین حالتی در شرایط اضطراری، قطعه مبدل ادوانسر در اختیار مالکان این خودروها قرار می‌گیرد و می‌توان با جایگزینی مبدل به جای ادوانسر خودرو را به طور موقت راه اندازی نمود. در تعمیرگاه می‌بایست ادوانسر جایگزین گردد. در شکل زیر جایگزینی مبدل (اتصال به دسته سیم) نشان داده شده است.



### ۸) بد کار کردن در حالت گاز

ریپ زدن در حالت گاز: در صورتی که خودرو در حالت بنزین بدون مشکل کار می کند ولی در حالت گازسوز ریپ می زند، احتمال دارد انژکتورهای گاز خودرو خراب باشند. برای تست انژکتورها بهترین راه لمس شیلنگهای خروجی از انژکتورها به منیفولد خودرو می باشد. اگر پاشش همه انژکتورها زیر دست احساس شد، آنها سالمند در غیر اینصورت یک یا چند انژکتور معیوب مشخص می گردد. قطعه انژکتورها می بایست به طور کلی تعویض گردد.



خودرو

شرکت دیجیتال سامانه (مسئولیت محدود)

اولین سامانه دیجیتال تعمیرکاران خودرو در ایران



ریپ زدن در حالت گاز: همانطور که می دانید هنگام تغییر فشار گاز، دمای آن به شدت کاهش می یابد و امکان یخ زدن گاز داخل رگولاتور وجود دارد. برای جلوگیری از این امر لوله های آب گرم که از شیلنگهای رادیاتور بخاری انشعاب یافته اند، از داخل رگولاتور عبور یافته اند. در صورت وجود هوا در سیستم خنک کننده خودرو یا گرفتگی لوله های ورودی، خروجی به رگولاتور دمای داخل رگولاتور مناسب نبوده و باعث تغییر دبی گاز خروجی شده و باعث عدم یکنواختی نسبت سوخت به هوا و در نتیجه بدکار کردن موتور و ریپ زدن آن می شود.

- فشار گاز خروجی از رگولاتور تنظیم نیست: با دستگاه عیب یاب فشار خروجی را بررسی نمایید و در صورتی که کمتر از ۲ بار بود، با چرخاندن پیچ تنظیم (واقع شده بر بالای رگولاتور) فشار را تنظیم نمایید.

### ۹) ایرادات هنگام تبدیل از حالت بنزین به گاز

- عدم تبدیل از حالت بنزین به گاز: در صورتی که خودرو پس از فشردن کلید تبدیل به حالت گاز تبدیل نمی شود و کلید تبدیل برای نشان دادن ایراد بوق می زند، ایرادات زیر ممکن است رخ داده باشد:
- ۱- گاز داخل رگولاتور یخ زده باشد: این ایراد ممکن است بر اثر گرفتگی و یا نشستی شیلنگهای آب گرم ورودی به رگولاتور رخ داده باشد. آنها را بررسی نمایید.
  - ۲- فشار گاز خروجی از رگولاتور تنظیم نیست: با دستگاه عیب یاب فشار خروجی را بررسی نمایید و در صورتی که کمتر از ۲ بار بود، با چرخاندن پیچ تنظیم (واقع شده بر بالای رگولاتور) فشار را تنظیم نمایید.
  - ۳- فیلتر مسدود شده است.
  - ۴- سنسور فشار-خلا ایراد دارد: در صورتی که این سنسور معیوب باشد، اطلاعات فشار خروجی از رگولاتور به صورت نادرست به ECU گاز ارسال می گردد و گرچه فشار خروجی از رگولاتور ۲ بار باشد ولی ECU این فشار را کمتر یا بیشتر از این مقدار دانسته و اجازه تبدیل به حالت گاز را نمی دهد.
  - ۵- سنسور دمای آب ایراد دارد: در صورتی که سنسور دمای آب ورودی (رگولاتور) ایراد داشته باشد، اطلاعات دمای آب نادرست به ECU ارسال شده، باعث می شود علیرغم رسیدن دما به حد لازم، خودرو به حالت گاز تبدیل نشود. (یا در حالی که هنوز دما به حد لازم نرسیده، خودرو به حالت گاز تبدیل شود و این باعث بد کارکردن موتور می شود)
  - ۶- خرابی شیر سر مخزن: در صورت خرابی شیر سر مخزن با وجود باز بودن شیر، گاز از مسیر عبور نمی کند که این امر بخاطر خرابی توپی شیر است.
  - ۷- کلید تبدیل خراب است
  - ۸- ECU خراب است

## فصل ۹: نحوه باز و بست قطعات:

در ادامه گشتاور پیچهای قطعات سیستم گازخودروهای سمند، پژو ۴۰۵ و وانت پیکان آورده میشوند:

No	Component	Qty	نام قطعه	Qty	Min – Torque (N.m)	Torque (N.m)	Max -Torque (N.m)
<b>ECU</b>							
1	Nut M6	3	مهره M6 اتصال ادوانسر و Ecu به جعبه	3	2	2	2.5
2	Nut M5	1	مهره M5 اتصال سنسور به جعبه	1	2	2	2.5
<b>مخزن</b>							
3	CNG Cylinder Valve	1	شیر مخزن گاز	1	260	270	280
4	Non-Return Valve	1	شیر یکطرفه	1	32	34	36
5	Nut M8	4	مهره M8 کمر بند مخزن	4	18	20	22
6	Screw (grade 8.8) M12x1.5x60	4	پیچ M12 اتصال براکت مخزن به بدنه	4	27	30	33
<b>سوخت گیری</b>							
7	Filling Valve Nut	1	مهره شیر سوخت گیری	1	23.4	26	28.6
8	Fitting Pipe	2	مهره ماسوره	2	25.2	28	30.8
<b>اجزای مسیر لوله فشار قوی</b>							
9	Fitting Pipe	4	مهره ماسوره	4	25.2	28	30.8
10	Manual Valve Nut	1	مهره اتصال براکت شیر دستی	1	40.5	45	49.5
11	Gas Manometer	1	گیج فشار گاز	1	22.5	25	27.5
12	Built in Gauge Holder	1	پایه نصب گیج	1	40.5	45	49.5
<b>رگولاتور</b>							
13	Special M6 Nut	4	مهره فلنجی اتصال براکت رگولاتور به بدنه	4	10.8	12	13.2
14	Screw M6x15	6	پیچ M6x15 اتصال براکت به رگولاتور	6	9	10	11
<b>توزیع سوخت</b>							
15	Nozzle Nut	4	مهره نازل سوخت	4	3.2	4	4.8
16	Screw M5x15(6.6) DIN933	2	پیچ M5x15 اتصال ریل سوخت به براکت	2	4	5	6
17	Screw M6x20		پیچ M6x20 واشر دار اتصال براکت چپ و راست ریل سوخت		6	8	10

لیست اندازه گشتاور پیچ های خودروی وانت پیکان گازسوز

ردیف	نام قطعه به انگلیسی	نام قطعه به فارسی	تعداد	Min T(N.m)	T(N.m)	T(N.m)
1	FILLING VALVE NUT	مهره شیر سوختگیری	1	24	26	28
2	FITTING PIPE	مهره ماسوله	8	26	28	30
3	GAS MANOMETER	گیج فشار گاز	1	23	25	27
4	MANUAL VALVE NUT	مهره شیر دستی	1	43	45	47
5	SCREW 3/8" (1 1/2)	پیچ 3/8 اینچ با طول 1 1/2 اینچ برای پایه نگهدارنده مخزن	6	28	32	35
6	SCREW M8X1.25X70 (8.8)	پیچ M8X1.25X70 برای بستن کاور مخزن	6	18	20	25
7	SCREW 5/16"	پیچ 5/16 اینچ برای براکت رگولاتور به بدنه	2	18	20	25
8	LUCK NUT M8 WITH FLANGE	مهره قفل M8 بستن پایه H رگولاتور به براکت رگولاتور	1	18	20	25
9	NUT M6 WITH FLANGE	مهره M6 بستن پایه H رگولاتور به رگولاتور	4	4	5	6
10	LUCK NUT M6 WITH FLANGE	مهره قفل M6 اتصال اجزا کنترل الکترونیک به جعبه ECU	3	4	5	
11	SCREW WASHER INCORPORATED CONE POINT M6X1X25 (8.8)	پیچ سر شش گوش تمام رزوه M6X1X25 و اشتر دار نوک مخروطی	1	4	5	6
12	SCREW M10X1.25X85 (8.8)	پیچ سر شش گوش تمام رزوه M10X1.25X85 تسمه نگهدارنده مخزن	4	28	32	35



## فصل ۱۰: سرویسهای اولیه و ادواری سیستم گاز

### سرویس اولیه (حداکثر ۶ ماه پس از تحویل خودرو)

بازدید و تست نشستی اتصالات فشار قوی (شیر سرمخزن، شیر پرکن، شیر دستی، گیج فشار، لوله های ورودی رگولاتور، رگولاتور، خروجی رگولاتور، فیلتر، انژکتورها، چهارراهی مپ سنسور، نازل‌های منی‌فولد) (با کف صابون یا اسپری)  
بازدید تسمه های نگهدارنده مخزن (از لحاظ سلامت، استحکام و قرار گرفتن در جای خود)

بازدید مجاری خروج گاز از صندوق عقب (لوله های خرطومی، بستها، مجرای خروجی از کف صندوق)

بازدید لوله فشار قوی از لحاظ ضربه خوردگی، تغییر شکل، زدگی روکش لاستیکی، تغییر شکل

بازدید صدای رگولاتور، در هنگام کارکرد خودرو با گاز، در دور آرام و زیر بار (ولیت محدود)

بازدید فشار خروجی گاز در دور آرام و در صورت نیاز تنظیم آن

عیب یابی ECU گازسوز با نرم افزار عیب یاب

بازدید اتصالات نگهدارنده ریل سوخت (انژکتورها یا میکسر)، رگولاتور، شیر دستی و آچارکشی در صورت مورد نیاز

سرویس هر ۵۰۰۰ کیلومتر (سرویس نوع الف)

تست نشستی کلیه اتصالات (با کف صابون یا اسپری)

تعویض مجوز سوختگیری

هر دوازده ماه یکبار بعد از اطمینان از صحت سیستم گاز

بازرسی ادواری مخزن

هر سه سال یکبار، مخزن مورد بازرسی چشمی قرار گیرد.

هر پنج سال یکبار، تعیین صلاحیت مجدد مخازن صورت می گیرد.

### تنظیم باد چرخها

تنظیم باد چرخهای عقب سمند برای جاده شهری ۲۲ بار و برای اتوبان ۴۲ بار می باشد.

**تذکر** در صورت دستکاری، دمونتاژ کیت یا مخزن CNG توسط مالک و در خارج نمایندگیهای مجاز، گارانتی خودرو باطل می شود.

# دیجیتال خودرو

شرکت دیجیتال خودرو سامانه (مسئولیت محدود)

اولین سامانه دیجیتال تعمیرکاران خودرو در ایران



۲۰۰	۱۴۰	۱۲۰	۱۰۰	۸۰	۶۰	۴۰	۲۰	هزار کیلومتر
*	*	*	*	*	*	*	*	بازدید فشار رگولاتور و اتصالات
*		*		*		*		خروج روغن احتمالی موجود در رگلاتور و تست نشستی رگلاتور
*			*					کنترل فیلتر ورودی رگلاتور
*								تعمیر و رفع عیب رگلاتور(سرویس عمومی رگلاتور)
*	*	*	*	*	*	*	*	بازدید عملکرد سیستم و پارامترهای سوخت رسانی سیستم(با دستگاه عیب یاب)
*	*	*	*	*	*	*	*	تمیز کردن ریل سوخت یا میکسر
*	*	*	*	*	*	*	*	بازدید از تسمه های نگهدارنده مخزن (از نظر سلامت، استحکام و قرارگرفتن در جای خود)
*	*	*	*	*	*	*	*	بازدید چشمی وضعیت لوله ها و شیلنگ های گاز و آب و اتصالات مربوطه
*	*	*	*	*	*	*	*	بازدید و یا بازوبست رگولاتور فشار
*	*	*	*	*	*	*	*	بازدید و یا بازوبست ریل سوخت
*	*	*	*	*	*	*	*	تعویض فیلتر گاز ورودی ریل سوخت CNG
*	*	*	*	*	*	*	*	فیلر گیری سوپاپها

توضیح: سرویس نوع (ج) هر ۲۰۰۰۰ کیلومتر صورت می گیرد.