

RENAULT

تعمیرات بدنه

4

44A ساختار بالایی عقب

دیجیتال خودرو

شرکت دیجیتال خودرو سامانه (مسئولیت محدود)

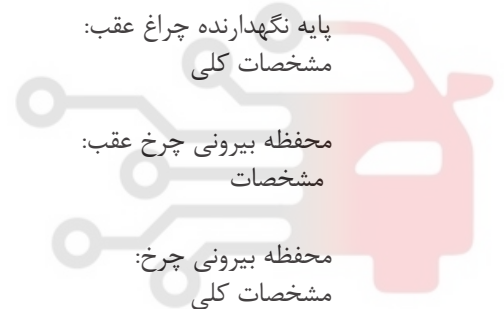
اولین سامانه دیجیتال تعمیرکاران خودرو در ایران



MEGRM1J/16/1

فهرست

صفحه	صفحه
44A-33	44A-01
قطعه داخلی گلگیر داخلی عقب: مشخصات	پوسته گلگیر عقب: مشخصات
44A-39	44A-06
تقویت ستون عقب: مشخصات	ریل آپچکان بدنه جانبی عقب: مشخصات کلی
44A-42	44A-07
سینی تقویت طاقچه عقب: مشخصات	ریل آپچکان بدنه جانبی عقب: مشخصات کلی
44A-43	44A-09
مجموعه سینی عقب: مشخصات	پایه نگهدارنده چراغ عقب: مشخصات
44A-46	44A-10
سینی عقب: مشخصات کلی	پایه نگهدارنده چراغ عقب: مشخصات کلی
44A-47	44A-11
سینی عقب: مشخصات	محفظه بیرونی چرخ عقب: مشخصات
44A-51	44A-15
قطعه تقویتی عرضی زیر شیشه عقب: مشخصات	محفظه بیرونی چرخ عقب: مشخصات کلی
	44A-17
	محفظه بیرونی چرخ عقب: مشخصات
	44A-22
	محفظه داخلی چرخ: مشخصات کلی
	44A-23
	محفظه داخلی چرخ: مشخصات
	44A-25
	قطعه تقویت بیرونی محفظه داخلی چرخ عقب: مشخصات کلی
	44A-28
	قطعه تقویت بیرونی محفظه داخلی چرخ عقب: مشخصات
	44A-30
	صفحه نگهدارنده محفظه بیرونی چرخ عقب: مشخصات

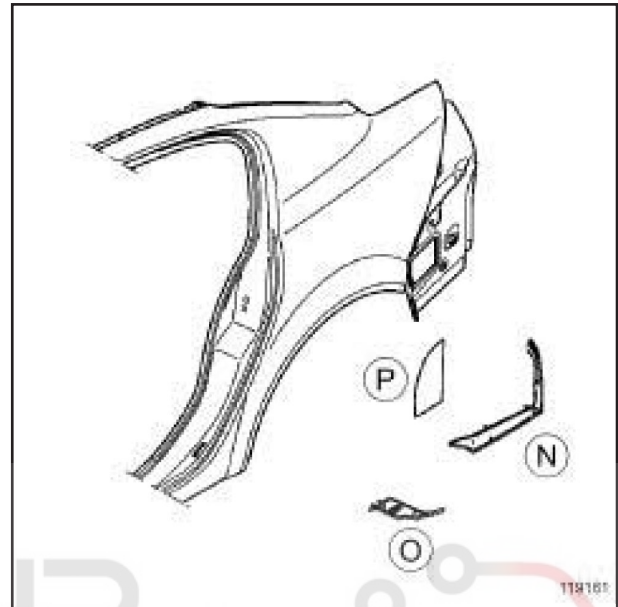


44A

ساختار بالایی عقب

پوسته گلگیر عقب: مشخصات

L84



119161

تعویض این قطعه بر حسب امکانات زیر انجام می شود:

- تعویض قسمتی از قطعه،
- تعویض کامل قطعه: این عملیات تکمیل کننده تعویض سقف می باشد.
- قطعات تقویتی (O) ، (N) و فیلم محافظ ضد گرد و خاک (P) را نیز تهیه کنید.

44A

ساختار بالایی عقب

پوسته گلگیر عقب: مشخصات

II- قرار گیری قطعه

۱- تعویض قسمتی از قطعه

S84 یا L84 یا K84 یا G84 یا C84 یا B84

L84



120706

شماره	مشخصات	نوع	ضخامت (میلی متر)
(۱۱)	پوسته گلگیر عقب	-	۰.۷
(۱۲)	قطعه تقویتی زبانه درب	-	

توجه

وقتی که نقاط جوش به وسیله جوشکاری الکتریکی مانند اول آن قابل اجرا نیستند، نقاط جوش پس از سوراخ کردن اولین ورقه با جوشکاری میگ پلاگ جایگزین می شوند

44A

ساختار بالایی عقب

پوسته گلگیر عقب: مشخصات

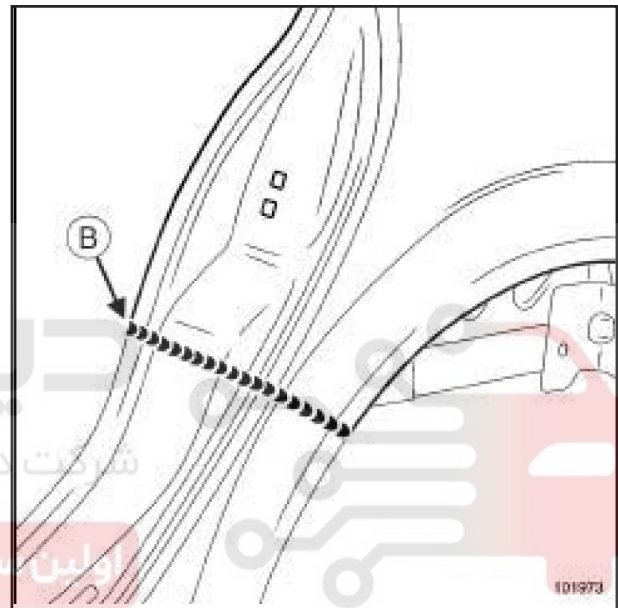
توجه

محل این جوش را تغییر ندهید، این نقاط متناسب با قطعات داخلی و تقویت کننده ها تعیین می شوند.

توجه

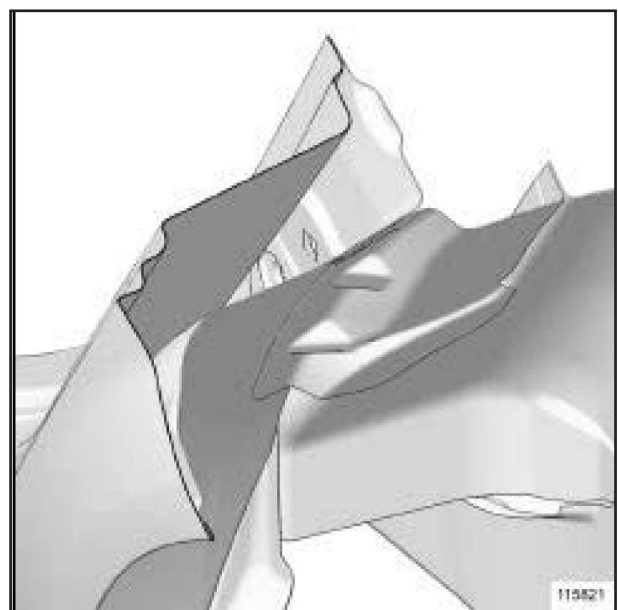
محل این جوش را تغییر ندهید، این نقاط متناسب با قطعات داخلی و تقویت کننده ها تعیین می شوند.

B84 یا K84 یا L84 یا S84



101973

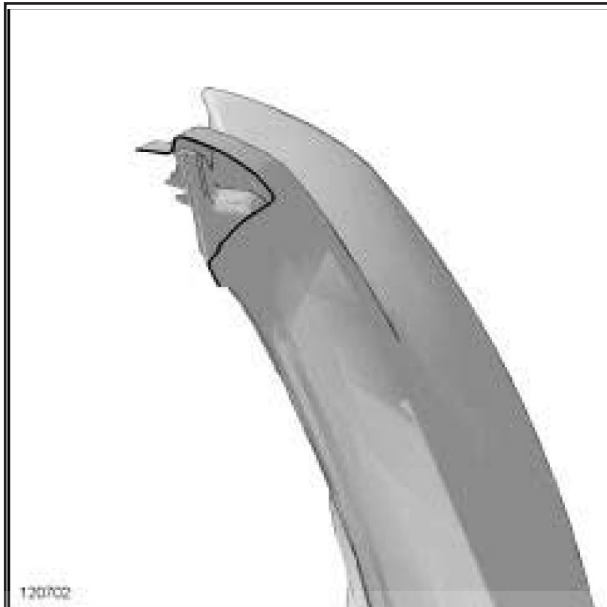
مقطع B



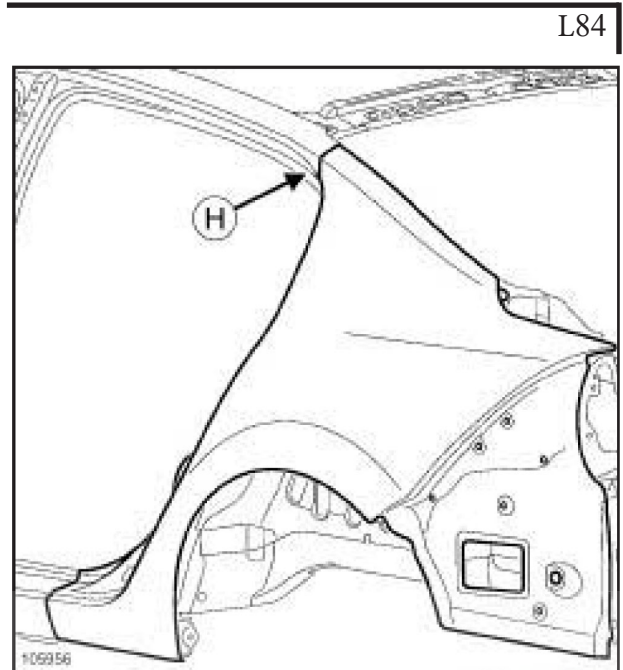
115821

44A

ساختار بالایی عقب
پوسته گلگیر عقب: مشخصات



120702



L84

105956

105956

مقطع H

دیجیتال خودرو
شرکت دیجیتال خودرو سامانه (مسئولیت محدود)

اولین سامانه دیجیتال تعمیرکاران خودرو در ایران
۲- تعویض کامل قطعه

44A

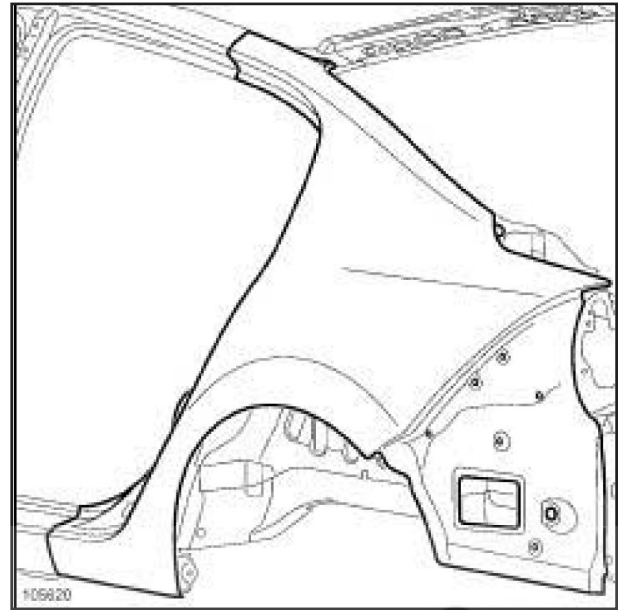
ساختار بالایی عقب

پوسته گلگیر عقب: مشخصات

تذکرات مهم

برای اتصالات جوش کاری شده در سه ضخامت، نقاط جوش قطعه تعویضی را برای حفظ مشخصات فنی اتصال، مانند اصل آن انجام دهید.

L84



105620

دیجیتال خودرو
شرکت دیجیتال خودرو سامانه (مسئولیت محدود)

اولین سامانه دیجیتال تعمیرکاران خودرو در ایران

44A

ساختار بالایی عقب

ریل آبچکان بدنه جانبی عقب: مشخصات کلی

S84 یا L84 یا K84 یا G84 یا C84 یا B84

توجه

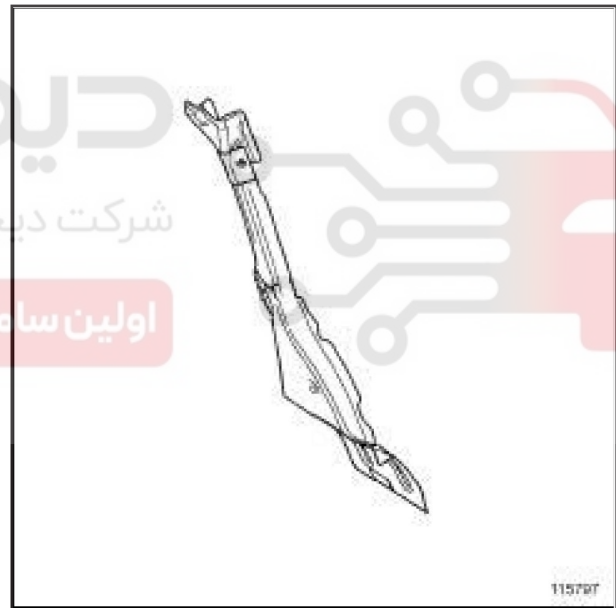
اطلاعات مندرج در این قسمت، روش کلی تعمیرات را برای تمامی خودروهایی که این قطعه در آنها به کار رفته است، شرح می دهند.

قبل از مطالعه این اطلاعات کلی، از عدم وجود ویژگی های مرتبط به خودرو مطمئن شوید. این ویژگی ها، در صورت وجود، در دیگر بخش های این فصل که به قطعه مورد نظر می پردازند، توضیح داده شده اند.

تذکر:

برای اطلاعات تفصیلی در مورد یک اتصال خاص، به MR، 400 رجوع کنید.

طراحی قطعه بدنه



115797

این قطعه از نوع پایه است، فقط عملکرد ناودانی پوسته گلگیر عقب را انجام می دهد.

برای موارد دیگر دسترسی به سطوح درگیر، امکانات مختلف جایگزینی در اصول پایه تعمیرات بدنه خودرو شرح داده شده اند (به MR 400، اطلاعات کلی رجوع کنید).

دیجیتال خودرو
شرکت دیجیتال خودرو سامانه (مسئولیت محدود)

اولین سامانه دیجیتال تعمیرکاران خودرو در ایران

44A

ساختار بالایی عقب ریل آبچکان بدنه جانبی عقب: مشخصات

S84 یا L84 یا K84 یا G84 یا C84 یا B84

L84



105283

L84

فقط یک روش برای تعویض این قطعه وجود دارد:
- تعویض کامل قطعه: این عملیات تکمیل کننده تعویض پایه نگهدارنده چراغ عقب و پوسته گلگیر عقب هنگام تصادف از عقب می باشد.

I- طراحی تعویض قطعه

شماره	مشخصات	نوع	ضخامت (میلی متر)
(۲)	ریل آبچکان بدنه جانبی عقب	-	۰/۷

44A**ساختار بالایی عقب**

ریل آپچکان بدنه جانبی عقب: مشخصات

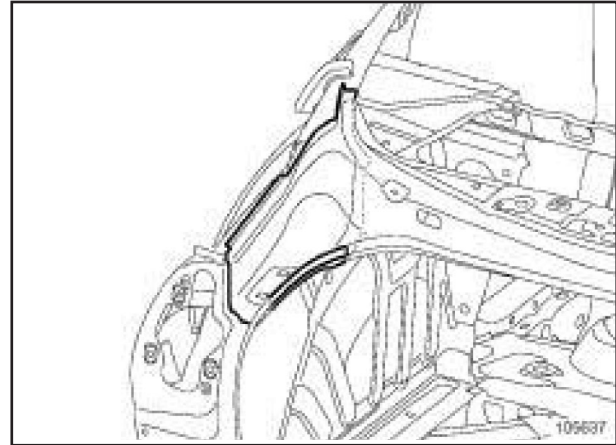
B84 یا C84 یا G84 یا K84 یا L84 یا S84

توجه

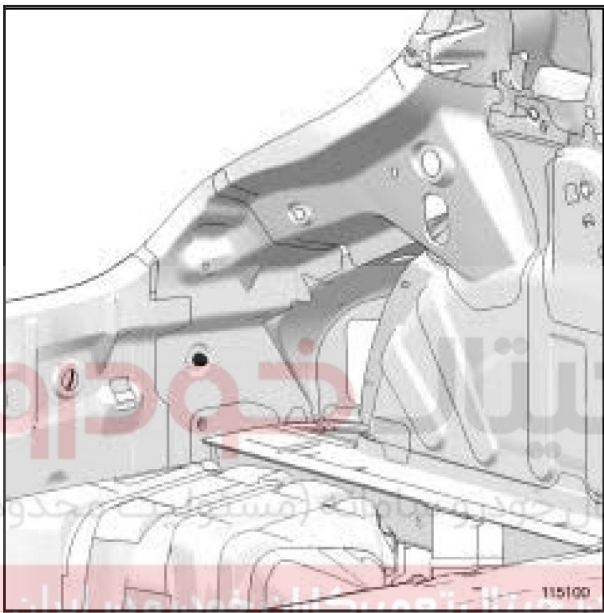
وقتی که نقاط جوش به وسیله جوشکاری الکتریکی مانند اول آن قابل اجرا نیستند، نقاط جوش پس از سوراخ کردن اولین ورقه با جوشکاری میگ پلاگ جایگزین می شوند.

۳- تعویض کامل قطعه

L84



105637

II- موقعیت قرار گیری کابل های اتصال بدنه در مجاورت محل جوشکاری

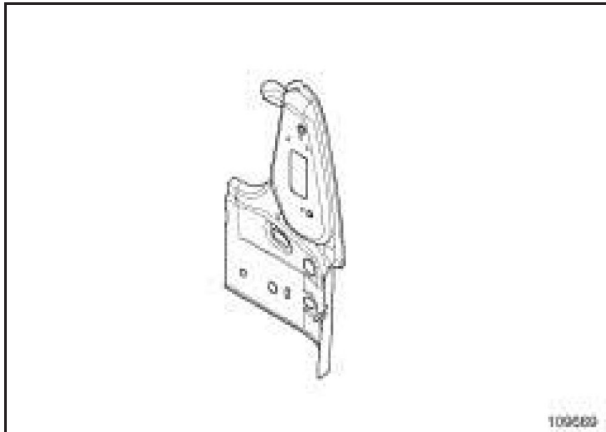
115100

تذکرات مهم

برای جلوگیری از آسیب دیدن سیستم های الکتریکی و الکترونیکی خودرو، ضروری است برق باتری را قطع نموده و دسته سیم ها را از محل جوشکاری دور کنید. کابل اتصال بدنه دستگاه جوشکاری باید تا حد امکان نزدیک به منطقه جوشکاری اتصال داده شود.

44A

ساختار بالایی عقب پایه نگهدارنده چراغ عقب: مشخصات کلی



109669

این قطعه از نوع پایه است، فقط عملکرد پایه نگهدارنده چراغ عقب را انجام می دهد.

برای موارد دیگر دسترسی به سطوح درگیر، امکانات مختلف جایگزینی در اصول پایه تعمیرات بدنه خودرو شرح داده شده اند (به MR 400:40A اطلاعات کلی رجوع کنید)

توجه

اطلاعات مندرج در این قسمت، روش کلی تعمیرات را برای تمامی خودروهایی که این قطعه در آنها به کار رفته است، شرح می دهند.

قبل از مطالعه این اطلاعات کلی، از عدم وجود ویژگی های مرتبط به خودرو مطمئن شوید. این ویژگی ها، در صورت وجود، در دیگر بخش های این فصل که به قطعه مورد نظر می پردازند، توضیح داده شده اند.

تذکر:

برای اطلاعات تفصیلی در مورد یک اتصال خاص، به MR، 40A، 400، اطلاعات کلی رجوع کنید.

طراحی قطعه بدنه

S84 یا L84 یا K84 یا G84 یا C84 یا B84



110620

این قطعه از نوع پایه است، فقط عملکرد پایه نگهدارنده چراغ عقب را انجام می دهد.
و قسمتی از اتصالات ریل آبچکان گلگیر عقب می باشد.

44A

ساختار بالایی عقب

پایه نگهدارنده چراغ عقب: مشخصات کلی

فقط یک روش برای تعویض این قطعه وجود دارد:
- تعویض کامل قطعه: این عملیات تکمیل کننده تعویض مجموعه
سینی عقب می باشد.

I- اجزاء قطعه یدکی

دیجیتال خودرو

شرکت دیجیتال خودرو سامانه (مسئولیت محدود)

اولین سامانه دیجیتال تعمیرکاران خودرو در ایران



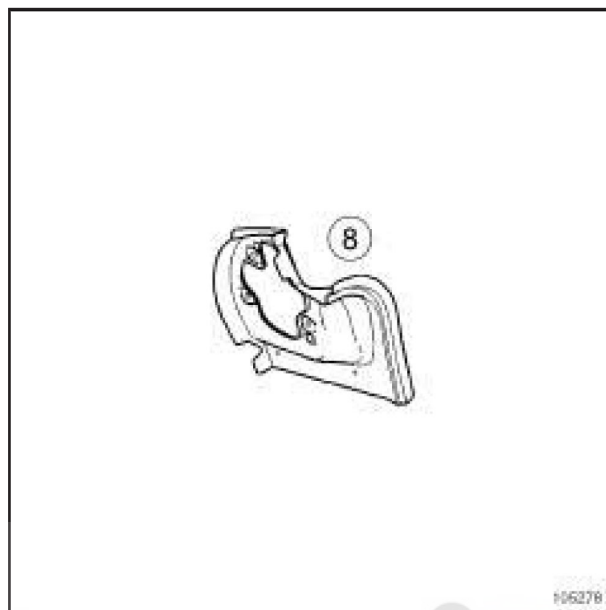
44A

ساختار بالایی عقب

پایه نگهدارنده چراغ عقب: مشخصات

II- قرارگیری قطعه
تعویض کامل قطعه

L84



105278

شماره	مشخصات	نوع	ضخامت (میلی متر)
(۸)	پایه نگهدارنده جا چراغی عقب	-	۰/۸

دیجیتال خودرو
شرکت دیجیتال خودرو سامانه (مسئولیت محدود)

اولین سامانه دیجیتال تعمیرکاران خودرو در ایران

44A

ساختار بالایی عقب

محفظه بیرونی چرخ عقب: مشخصات

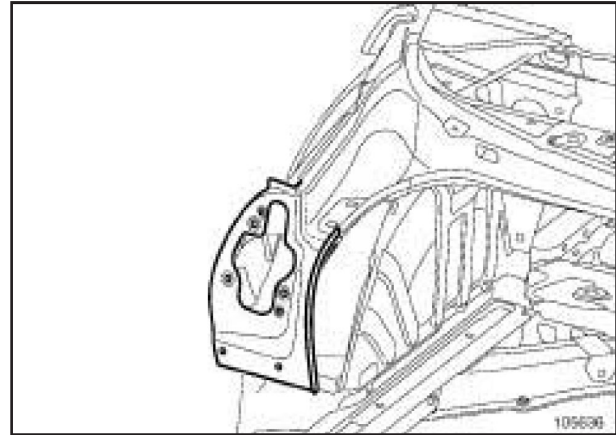
توجه

وقتی که نقاط جوش به وسیله جوشکاری الکتریکی مانند اول آن قابل اجرا نیستند، نقاط جوش پس از سوراخ کردن اولین ورقه با جوشکاری میگ پلاگ جایگزین می شوند.

تذکرات مهم

برای اتصالات جوش کاری شده در سه ضخامت، نقاط جوش قطعه تعویضی را برای حفظ مشخصات فنی اتصال، مانند اصل آن انجام دهید.

L84



105636

دیجیتال خودرو

شرکت دیجیتال خودرو سامانه (مسئولیت محدود)

اولین سامانه دیجیتال تعمیرکاران خودرو در ایران



44A

ساختار بالایی عقب

محفظه بیرونی چرخ عقب: مشخصات

توجه

اطلاعات مندرج در این قسمت، روش کلی تعمیرات را برای تمامی خودروهایی که این قطعه در آنها به کار رفته است، شرح می دهند.

قبل از مطالعه این اطلاعات کلی، از عدم وجود ویژگی های مرتبط به خودرو مطمئن شوید. این ویژگی ها، در صورت وجود، در دیگر بخش های این فصل که به قطعه مورد نظر می پردازند، توضیح داده شده اند.

تذکر:

برای اطلاعات تفصیلی در مورد یک اتصال خاص، به MR، 400 رجوع کنید.

I- طراحی قطعه بدنه

دیجیتال خودرو

شرکت دیجیتال خودرو سامانه (مسئولیت محدود)

اولین سامانه دیجیتال تعمیرکاران خودرو در ایران



44A

ساختار بالایی عقب

محفظه بیرونی چرخ عقب: مشخصات

L84



105282

این قطعه ویژگی برداشته شدن از روی قطعه داخلی گلگیر داخلی را برای رسیدن به محفظه بیرونی چرخ عقب را دارا می باشد.

دیجیتال خودرو
شرکت دیجیتال خودرو سامانه (مسئولیت محدود)

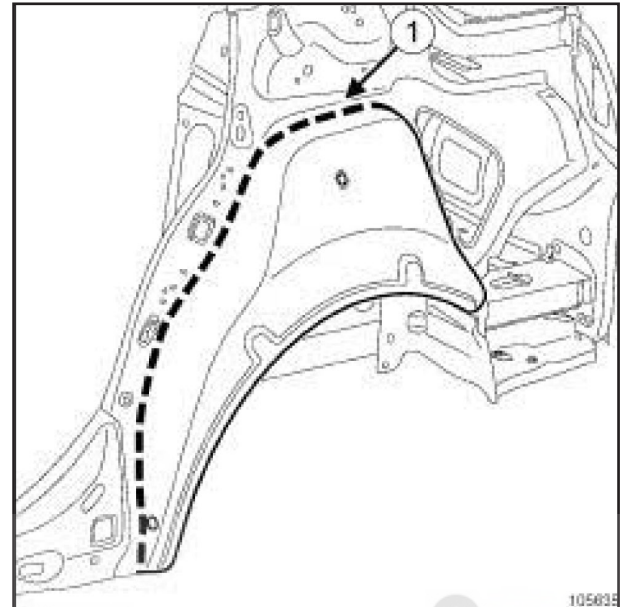
اولین سامانه دیجیتال تعمیرکاران خودرو در ایران

44A

ساختار بالایی عقب

محفظه بیرونی چرخ عقب: مشخصات کلی

L84



105635

خط (1) شکل ناحیه ای که در آن امکان تعویض قسمتی از قطعه وجود دارد را مشخص می کند.

III- روش نصب برای تعویض قسمتی از قطعه فقط اتصالات خاص در تعویض قسمتی از قطعه توسط مقطع برش نشان داده شده اند.

توجه

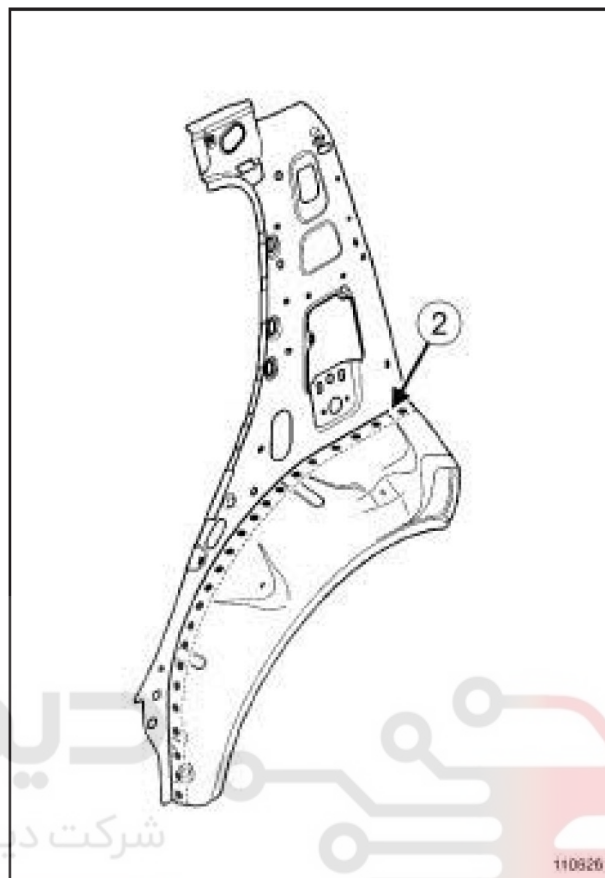
اگر سطوح درگیر قطعات قابل دسترسی نیستند، از اتصال با جوشکاری میگ / مگ پلاگ EGW برای تعویض جوش های مقاومت الکتریکی اولیه آن استفاده کنید (به MR 400 رجوع کنید).

برای موارد دیگر دسترسی به سطوح درگیر، امکانات مختلف جایگزینی در اصول پایه تعمیرات بدنه خودرو شرح داده شده اند (به MR400، 40، A اطلاعات کلی رجوع کنید).

44A

ساختار بالایی عقب

محفظه بیرونی چرخ عقب: مشخصات کلی



110626

110626

خط (۲) شکل، تعویض قسمتی از قطعه و یک جوشکاری با لبه وصله شده توسط جوشکاری میگ پلاگ با فاصله منظم را مشخص می کند.

44A

ساختار بالایی عقب
محفظه بیرونی چرخ عقب: مشخصات

I- اجزاء قطعه یدکی

C84 یا G84 یا K84 یا L84

عویض این قطعه بر حسب امکانات زیر انجام می شود:
- تعویض قسمتی از قطعه،
- تعویض کامل قطعه.

دیجیتال خودرو

شرکت دیجیتال خودرو سامانه (مسئولیت محدود)

اولین سامانه دیجیتال تعمیرکاران خودرو در ایران



44A

ساختار بالایی عقب
محفظه بیرونی چرخ عقب: مشخصات

II- قرارگیری قطعه

1- تعویض قسمتی از قطعه

L84



105282

شماره	مشخصات	نوع	ضخامت (میلی متر)
(۸)	قطعه داخلی گلگیر داخلی عقب	HLE	۰/۷

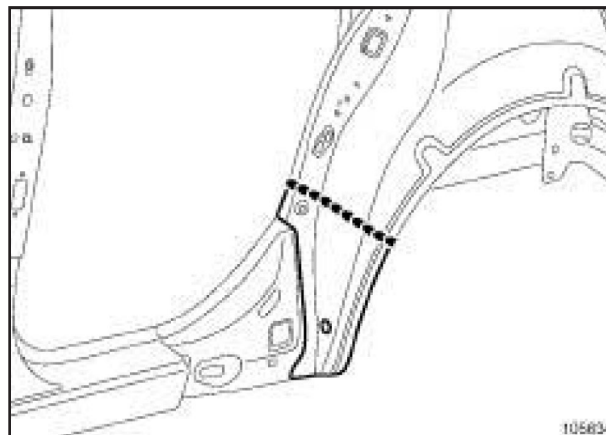
اولین سامانه دیجیتال تعمیرکاران خودرو در ایران

44A

ساختار بالایی عقب

محفظه بیرونی چرخ عقب: مشخصات

L84



105634

توجه

وقتی که نقاط جوش به وسیله جوشکاری الکتریکی مانند اول آن قابل اجرا نیستند، نقاط جوش پس از سوراخ کردن اولین ورقه با جوشکاری میگ پلاگ جایگزین می شوند

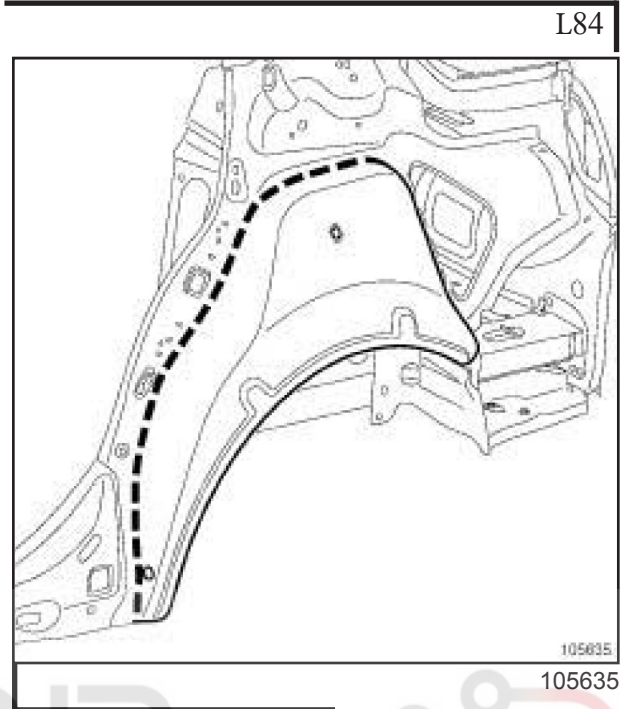
دیجیتال خودرو
شرکت دیجیتال خودرو سامانه (مسئولیت محدود)

اولین سامانه دیجیتال تعمیرکاران خودرو در ایران

44A

ساختار بالایی عقب
محفظه بیرونی چرخ عقب: مشخصات

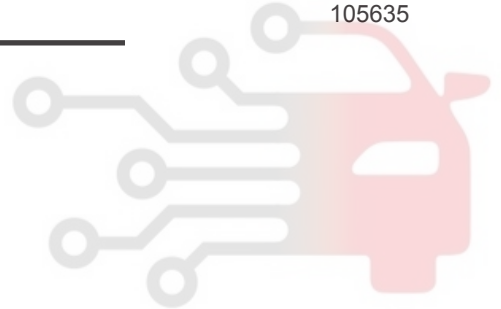
۲- تعویض کامل قطعه



دیجیتال خودرو

شرکت دیجیتال خودرو سامانه (مسئولیت محدود)

اولین سامانه دیجیتال تعمیرکاران خودرو در ایران



44A

ساختار بالایی عقب

محفظه بیرونی چرخ عقب: مشخصات

تذکرات مهم

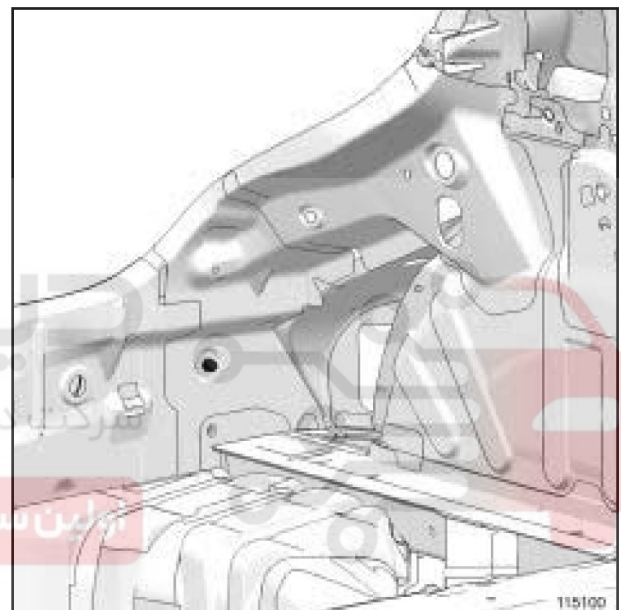
برای جلوگیری از آسیب دیدن سیستم های الکتریکی و الکترونیکی خودرو، ضروری است برق باتری را قطع نموده و دسته سیم ها را از محل جوشکاری دور کنید. کابل اتصال بدنه دستگاه جوشکاری باید تا حد امکان نزدیک به منطقه جوشکاری اتصال داده شود.

تذکرات مهم

برای اتصالات جوش کاری شده در سه ضخامت، نقاط جوش قطعه تعویضی را برای حفظ مشخصات فنی اتصال، مانند اصل آن انجام دهید.

II- موقعیت قرار گیری کابل های اتصال بدنه در مجاورت محل جوشکاری

B84 یا C84 یا G84 یا K84 یا L84 یا S84



115100

دیجیتال خودرو

مرکز دیجیتال خودرو سامانه (مسئولیت محدود)

ایران سامانه دیجیتال تعمیرکاران خودرو در ایران

44A

ساختار بالایی عقب

محفظه داخلی چرخ: مشخصات کلی

برای موارد دیگر دسترسی به سطوح درگیر، امکانات مختلف جایگزینی در اصول پایه تعمیرات بدنه خودرو شرح داده شده اند (به MR 400 رجوع کنید)

تذکرات مهم

از میز تعمیر جهت اطمینان از موقعیت نقاط و هندسه مجموعه اکسل استفاده شود.

تذکر

اطلاعات مندرج در این قسمت، روش کلی تعمیرات را برای تمامی خودروهایی که این قطعه در آنها به کار رفته است، شرح می دهند.

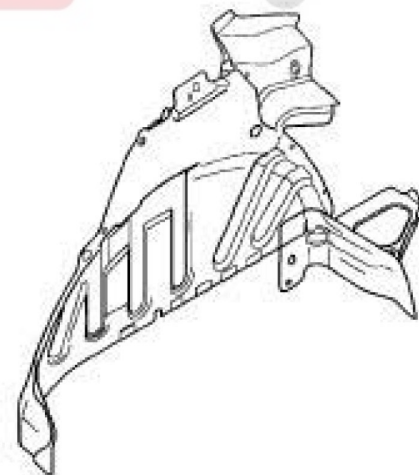
قبل از مطالعه این اطلاعات کلی، از عدم وجود ویژگی های مرتبط به خودرو مطمئن شوید. این ویژگی ها، در صورت وجود، در دیگر بخش های این فصل که به قطعه مورد نظر می پردازند، توضیح داده شده اند.

تذکر:

برای اطلاعات تفصیلی در مورد یک اتصال خاص، به MR 400 رجوع کنید.

طراحی قطعه بدنه

B84 یا C84 یا G84 یا K84 یا L84 یا S84



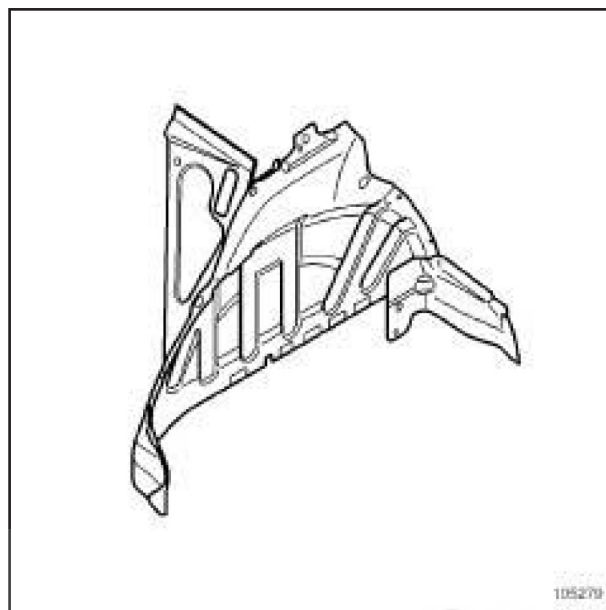
102646

این قطعه از نوع پایه است، فقط عملکرد محفظه داخلی چرخ عقب را انجام می دهد.

44A

ساختار بالای عقب
محفظه داخلی چرخ: مشخصات

L84



105279

دیجیتال خودرو
شرکت دیجیتال خودرو سامانه (مسئولیت محدود)

اولین سامانه دیجیتال تعمیرکاران خودرو در ایران

این قطعه فقط به یک صوت می تواند تعویض شود:
- تعویض کامل قطعه: این عملیات تکمیل کننده تعویض تقویت بیرونی محفظه داخلی چرخ عقب می باشد.

I- اجزاء قطعه بدکی

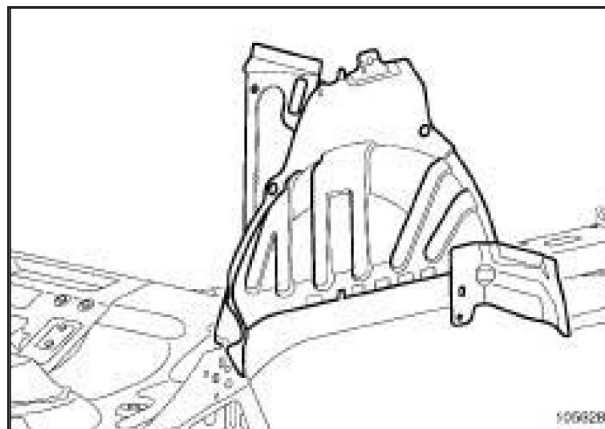
44A

ساختار بالایی عقب

محفظه داخلی چرخ: مشخصات

II- قرارگیری قطعه

L84



105628

توجه

وقتی که نقاط جوش به وسیله جوشکاری الکتریکی مانند اول آن قابل اجرا نیستند، نقاط جوش پس از سوراخ کردن اولین ورقه با جوشکاری میگ پلاگ جایگزین می شوند.

اولین سامانه دیجیتال تعمیرکاران خودرو در ایران

44A

ساختار بالایی عقب

قطعه تقویت بیرونی محفظه داخلی چرخ عقب: مشخصات کلی

S84 یا L84 یا G84 یا E84 یا C84 یا B84

L84 یا E84

این قطعه فقط به یک صوت می تواند تعویض شود:
- تعویض کامل قطعه

I- اجزاء قطعه یدکی



105233

105233

شماره	مشخصات	نوع	ضخامت (میلی متر)
(۲)	تقویت داخلی محفظه چرخ عقب	-	۰.۷



44A**ساختار بالایی عقب**

قطعه تقویت بیرونی محفظه داخلی چرخ عقب: مشخصات کلی

S84 یا L84 یا G84 یا E84 یا C84 یا B84

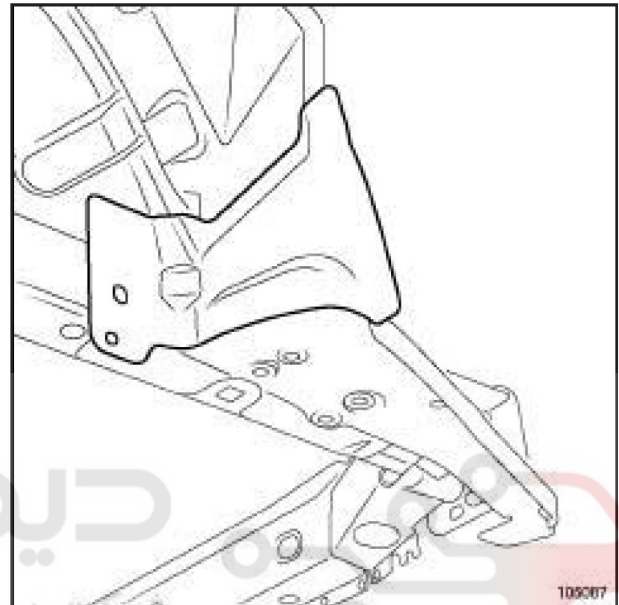
توجه

وقتی که نقاط جوش به وسیله جوشکاری الکتریکی مانند اول آن قابل اجرا نیستند، نقاط جوش پس از سوراخ کردن اولین ورقه با جوشکاری میگ پلاگ جایگزین می شوند.

II- قرارگیری قطعه

تعویض کامل قطعه

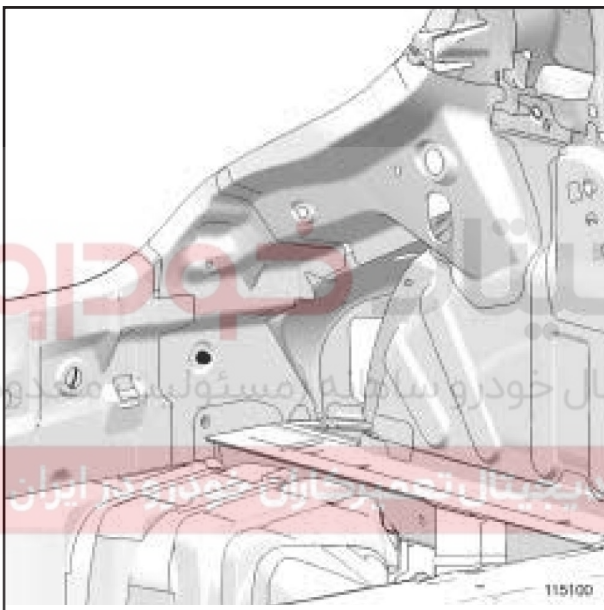
L84 یا E84



105087

III- موقعیت قرار گیری کابل های اتصال بدنه در مجاورت محل جوشکاری

S84 یا L84 یا G84 یا C84 یا B84



115100

44A

ساختار بالای عقب

قطعه تقویت بیرونی محفظه داخلی چرخ عقب: مشخصات کلی

تذکرات مهم

برای جلوگیری از آسیب دیدن سیستم های الکتریکی و الکترونیکی خودرو، ضروری است برق باتری را قطع نموده و دسته سیم ها را از محل جوشکاری دور کنید. کابل اتصال بدنه دستگاه جوشکاری باید تا حد امکان نزدیک به منطقه جوشکاری اتصال داده شود.

دیجیتال خودرو

شرکت دیجیتال خودرو سامانه (مسئولیت محدود)

اولین سامانه دیجیتال تعمیرکاران خودرو در ایران



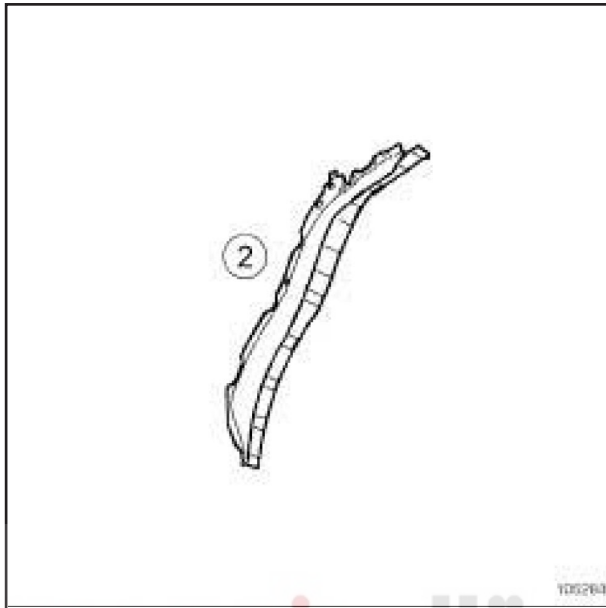
44A

ساختار بالایی عقب

قطعه تقویت بیرونی محفظه داخلی چرخ عقب: مشخصات

E84 یا K84 یا L84

L84 یا K84



105284

فقط یک روش برای تعویض این قطعه وجود دارد:

- تعویض کامل قطعه: این عملیات تکمیل کننده تعویض محفظه بیرونی چرخ عقب هنگام تصادف جانبی از عقب می باشد.

تذکر:

عملیات در این روش بر روی قطعه سمت چپ انجام می شود. سمت راست خودرو به دلیل لوله مخزن سوخت تا حدودی شکل متفاوتی دارد، اما روش تعویض یکسان می باشد.

I - اجزاء قطعه یدکی

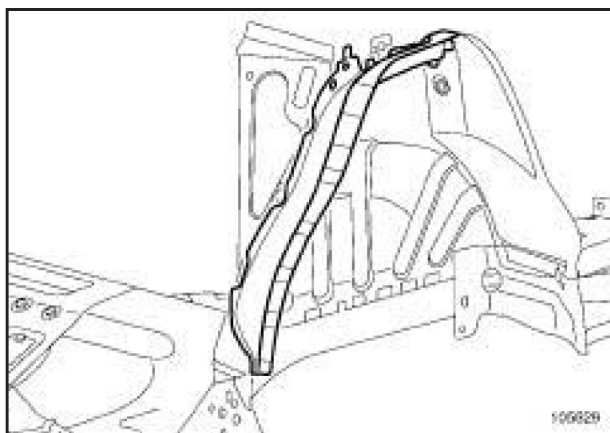
شماره	مشخصات	نوع	ضخامت (میلی متر)
(۲)	قطعه تقویتی بیرونی محفظه داخلی چرخ عقب جانبی	-	۱

44A

ساختار بالایی عقب

قطعه تقویت بیرونی محفظه داخلی چرخ عقب: مشخصات

L84



105629

II- قرارگیری قطعه

تعویض کامل قطعه

توجه

وقتی که نقاط جوش به وسیله جوشکاری الکتریکی مانند اول آن قابل اجرا نیستند، نقاط جوش پس از سوراخ کردن اولین ورقه با جوشکاری میگ پلاگ جایگزین می شوند.



اولین سامانه دیجیتال تعمیرکاران خودرو در ایران

44A

ساختار بالایی عقب

صفحه نگهدارنده محفظه بیرونی چرخ عقب: مشخصات

E84 یا K84 یا L84

این قطعه فقط به یک صورت می تواند تعویض شود:
- تعویض کامل قطعه: این عملیات تکمیل کننده تعویض محفظه بیرونی چرخ عقب هنگام تصادف جانبی از عقب می باشد.

I- اجزاء قطعه یدکی

دیجیتال خودرو

شرکت دیجیتال خودرو سامانه (مسئولیت محدود)

اولین سامانه دیجیتال تعمیرکاران خودرو در ایران



44A

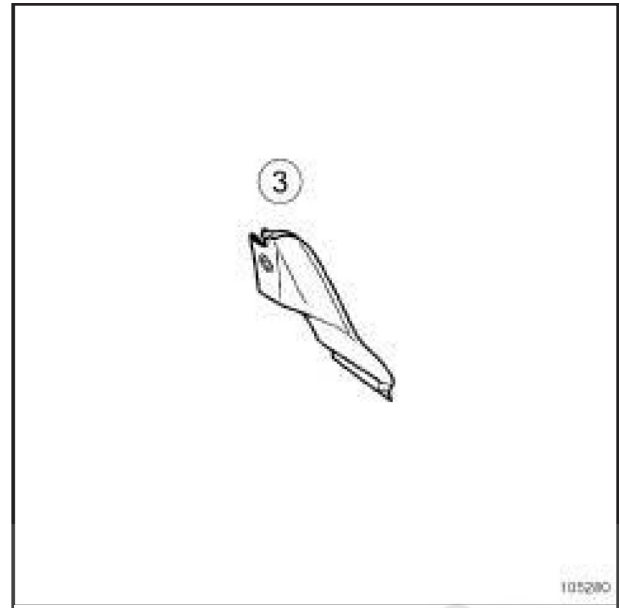
ساختار بالایی عقب

صفحه نگهدارنده محفظه بیرونی چرخ عقب: مشخصات

II- قرارگیری قطعه

تعویض کامل قطعه

L84



105280

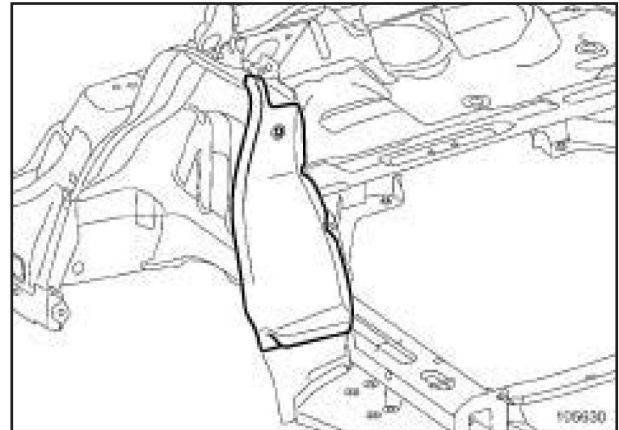
شماره	مشخصات	نوع	ضخامت (میلی متر)
(۳)	صفحه نگهدارنده محفظه بیرونی چرخ عقب	-	۰.۷

44A

ساختار بالایی عقب

صفحه نگهدارنده محفظه بیرونی چرخ عقب: مشخصات

L84



105630

توجه

وقتی که نقاط جوش به وسیله جوشکاری الکتریکی مانند اول آن قابل اجرا نیستند، نقاط جوش پس از سوراخ کردن اولین ورقه با جوشکاری میگ پلاگ جایگزین می شوند.

دیجیتال خودرو
شرکت دیجیتال خودرو سامانه (مسئولیت محدود)

اولین سامانه دیجیتال تعمیرکاران خودرو در ایران

44A**ساختار بالایی عقب**

قطعه داخلی گلگیر داخلی عقب: مشخصات

S84 یا L84 یا K84 یا G84 یا C84 یا B84

توجه

اطلاعات مندرج در این قسمت، روش کلی تعمیرات را برای تمامی خودروهایی که این قطعه در آنها به کار رفته است، شرح می دهند.

قبل از مطالعه این اطلاعات کلی، از عدم وجود ویژگی های مرتبط به خودرو مطمئن شوید. این ویژگی ها، در صورت وجود، در دیگر بخش های این فصل که به قطعه مورد نظر می پردازند، توضیح داده شده اند.

تذکر:

برای اطلاعات تفصیلی در مورد یک اتصال خاص، به **MR، 40A، 400** اطلاعات کلی رجوع کنید.

طراحی قطعه بدنه

دیجیتال خودرو

شرکت دیجیتال خودرو سامانه (مسئولیت محدود)

اولین سامانه دیجیتال تعمیرکاران خودرو در ایران



44A

ساختار بالایی عقب

قطعه داخلی گلگیر عقب: مشخصات

L84



105282

دیجیتال خودرو

این قطعه ویژگی یکجا داشتن دو عملکرد را دارا می باشد: شرکت دیجیتال خودرو سامانه (مسئولیت محدود)

اولین سامانه دیجیتال تعمیرکاران خودرو در ایران

- قطعه داخلی گلگیر داخلی عقب،
- محفظه بیرونی چرخ عقب.

برای موارد دیگر دسترسی به سطوح درگیر، امکانات مختلف جایگزینی در اصول پایه تعمیرات بدنه خودرو شرح داده شده اند (به MR 400 رجوع کنید)

44A

ساختار بالایی عقب

قطعه داخلی گلگیر عقب: مشخصات

I- اجزاء قطعه یدکی

L84



105285

فقط یک روش برای تعویض این قطعه وجود دارد:

- تعویض کامل قطعه: این عملیات تکمیل کننده تعویض مجموعه سینی عقب و قطعه عرضی جانبی هنگام تصادف از عقب یا بدنه عقب و قطعه تقویتی بالای گلگیر عقب هنگام تصادف جانبی از عقب می باشد.

44A

ساختار بالایی عقب

قطعه داخلی گلگیر عقب: مشخصات

S84 یا L84 یا K84 یا G84 یا C84 یا B84

L84



120704

شماره	مشخصات	نوع	ضخامت (میلی متر)
(۳)	قطعه داخلی گلگیر داخلی عقب	-	۰,۶
(۴)	قطعه جانبی سینی طاقچه عقب	HLE	۱,۲
(۵)	قطعه تقویتی نگهدارنده جمع کن کمر بند عقب	-	۱,۵
(۶)	صفحه جانبی نصب کیسه هوا	-	۱,۵
(۷)	تقویتی نصب لولای درب صندوق عقب	-	۱,۲
(۸)	پایه عقب خارجی دوپل گلگیر	-	۱,۲

44A

ساختار بالایی عقب
قطعه داخلی گلگیر داخلی عقب: مشخصات

II- فرارگیری قطعه

تعویض کامل قطعه

دیجیتال خودرو

شرکت دیجیتال خودرو سامانه (مسئولیت محدود)

اولین سامانه دیجیتال تعمیرکاران خودرو در ایران

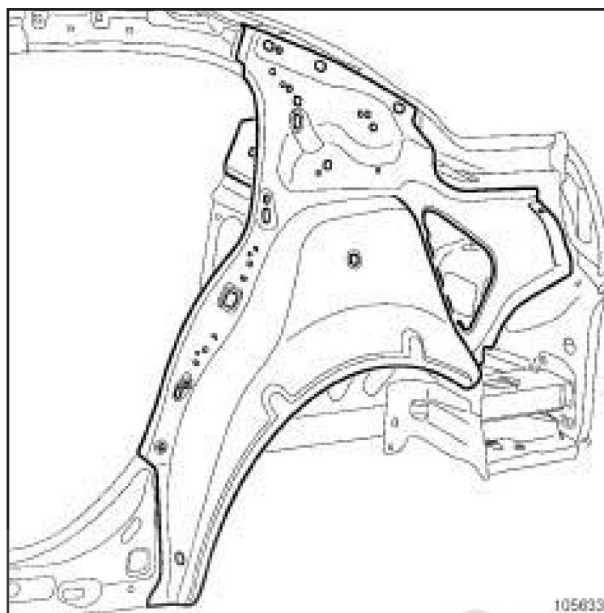


44A

ساختار بالایی عقب

قطعه داخلی گلگیر داخلی عقب: مشخصات

L84



105633

توجه

وقتی که نقاط جوش به وسیله جوشکاری الکتریکی مانند اول آن قابل اجرا نیستند، نقاط جوش پس از سوراخ کردن اولین ورقه با جوشکاری میگ پلاگ جایگزین می شوند.

44A

ساختار بالایی عقب

تقویت ستون عقب: مشخصات

B84 یا C84 یا G84 یا L84 یا S84

فقط یک روش برای تعویض این قطعه وجود دارد:
- تعویض کامل قطعه: این عملیات تکمیل کننده تعویض بدنه جانبی به طور کامل یا بدنه بالایی هنگام تصادف از بغل می باشد.

I- اجزاء قطعه یدکی

دیجیتال خودرو

شرکت دیجیتال خودرو سامانه (مسئولیت محدود)

اولین سامانه دیجیتال تعمیرکاران خودرو در ایران



44A

ساختار بالایی عقب
تقویت ستون عقب: مشخصات

II- قرارگیری قطعه

تعویض کامل قطعه

L84



105287

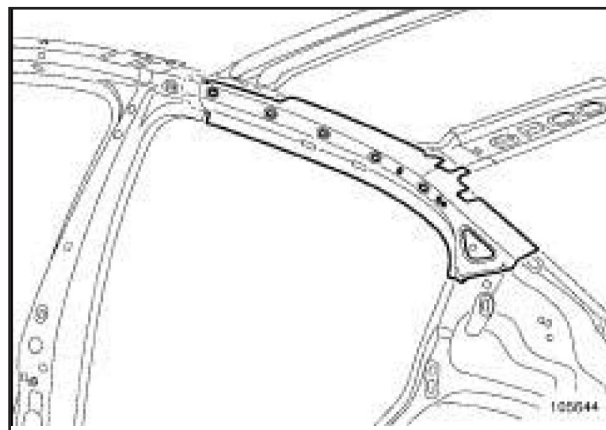
شماره	مشخصات	نوع	ضخامت (میلی متر)
(۳)	تقویت ستون عقب	-	۰.۹

44A

ساختار بالایی عقب

تقویت ستون عقب: مشخصات

L84



105644

تذکر:

این قطعه با آزاد کردن قسمتی از حلقه تقویتی بدنه جانبی قابل تعویض می باشد.

توجه

وقتی که نقاط جوش به وسیله جوشکاری الکتریکی مانند اول آن قابل اجرا نیستند، نقاط جوش پس از سوراخ کردن اولین ورقه با جوشکاری میگ پلاگ جایگزین می شوند.

44A

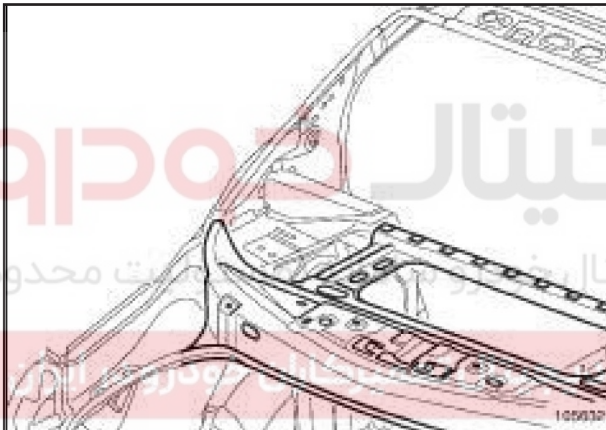
ساختار بالایی عقب

سینی تقویت طاقچه عقب: مشخصات

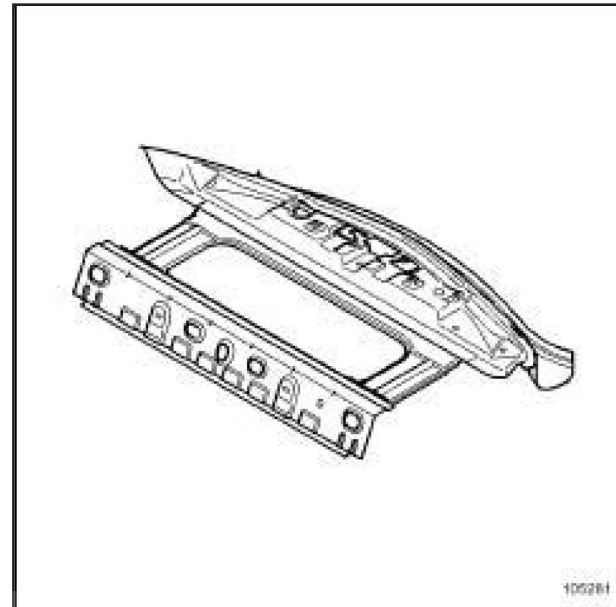
L84

شماره	مشخصات	نوع	ضخامت (میلی متر)
(۱)	قطعه عرضی زیر شیشه عقب	-	۰,۷
(۲)	قطعه مرکزی سینی طاقچه	-	۰,۸
(۳)	قطعه عرضی مرکزی سینی طاقچه عقب	-	۰,۸

II- قرارگیری قطعه



105632

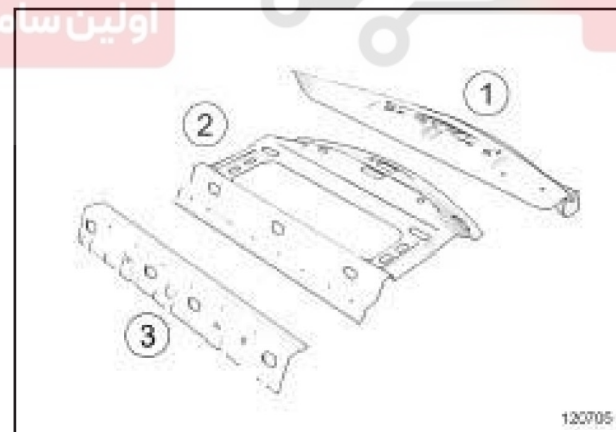


105281

105281

فقط یک روش برای تعویض این قطعه وجود دارد:
- تعویض کامل قطعه: این عملیات تکمیل کننده تعویض قطعه داخلی گلگیر داخلی عقب هنگام تصادف از بغل می باشد.

I - اجزاء قطعه یدکی



120705

120705

توجه

وقتی که نقاط جوش به وسیله جوشکاری الکتریکی مانند اول آن قابل اجرا نیستند، نقاط جوش پس از سوراخ کردن اولین ورقه با جوشکاری میگ پلاگ جایگزین می شوند.

44A

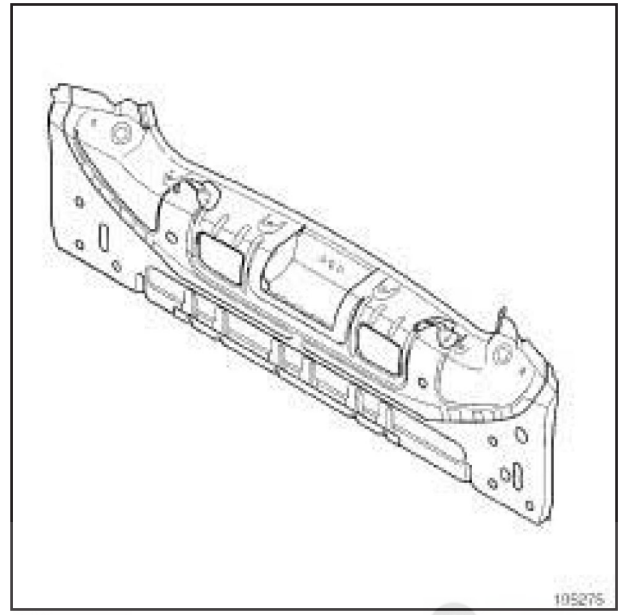
ساختار بالایی عقب

مجموعه سینی عقب: مشخصات

فقط یک روش برای تعویض این قطعه وجود دارد:
- تعویض کامل قطعه: این عملیات تکمیل کننده تعویض تقویتی
جاچراغی هنگام تصادف از عقب می باشد.

I- اجزاء قطعه یدکی

L84



105275

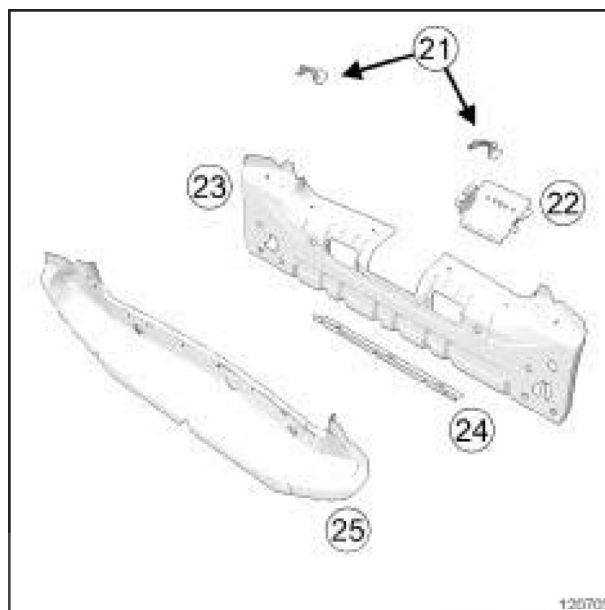
دیجیتال خودرو
شرکت دیجیتال خودرو سامانه (مسئولیت محدود)

اولین سامانه دیجیتال تعمیرکاران خودرو در ایران

44A

ساختار بالایی عقب
مجموعه سینی عقب: مشخصات

L84



120703

دیجیتال خودرو

اولین سامانه دیجیتال خودرو سامانه (مسئولیت محدود)

اولین سامانه دیجیتال تعمیرکاران خودرو در ایران

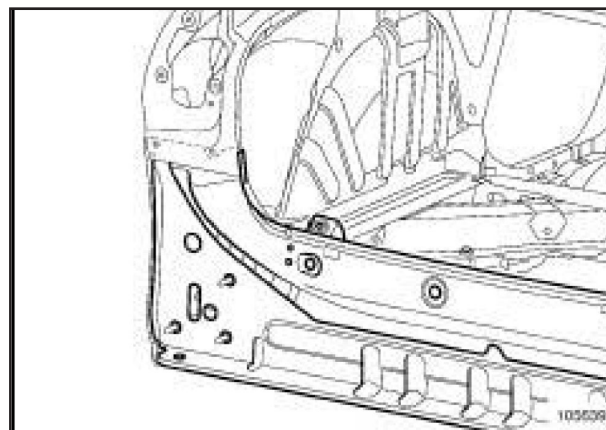
شماره	مشخصات	نوع	ضخامت (میلی متر)
(۲۱)	پایه نگهدارنده ترمز درب صندوق عقب	-	۱
(۲۲)	قطعه تقویتی زبانہ درب صندوق عقب	-	۱,۲
(۲۳)	قطعه تقویتی داخلی سینی عقب	-	۰,۷
(۲۴)	تقویتی نصب کفی عقب	-	۱,۲
(۲۵)	سینی عقب	-	۰,۷

44A

ساختار بالایی عقب

مجموعه سینی عقب: مشخصات

L84



105639

توجه

وقتی که نقاط جوش به وسیله جوشکاری الکتریکی مانند اول آن قابل اجرا نیستند، نقاط جوش پس از سوراخ کردن اولین ورقه با جوشکاری میگ پلاگ جایگزین می شوند.

دیجیتال خودرو
شرکت دیجیتال خودرو سامانه (مسئولیت محدود)

اولین سامانه دیجیتال تعمیرکاران خودرو در ایران

44A

ساختار بالایی عقب

سینی عقب : مشخصات کلی

تذکر

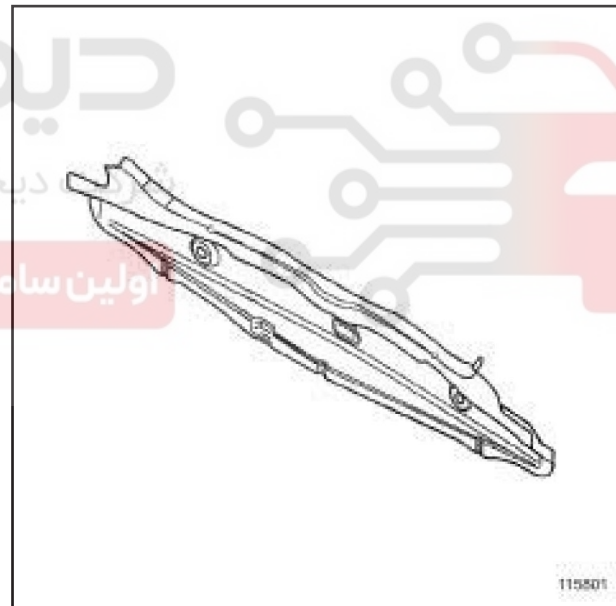
اطلاعات مندرج در این قسمت، روش کلی تعمیرات را برای تمامی خودروهایی که این قطعه در آنها به کار رفته است، شرح می دهند.

قبل از مطالعه این اطلاعات کلی، از عدم وجود ویژگی های مرتبط به خودرو مطمئن شوید. این ویژگی ها، در صورت وجود، در دیگر بخش های این فصل که به قطعه مورد نظر می پردازند، توضیح داده شده اند.

تذکر:

برای اطلاعات تفصیلی در مورد یک اتصال خاص، به MR 400 رجوع کنید.

طراحی قطعه بدنه



115801

برای موارد دیگر دسترسی به سطوح درگیر، امکانات مختلف جایگزینی در اصول پایه تعمیرات بدنه خودرو شرح داده شده اند. (به MR 400 رجوع کنید).

44A

ساختار بالایی عقب

سینی عقب : مشخصات

E84 یا K84 یا L84

فقط یک روش برای تعویض این قطعه وجود دارد:
- تعویض کامل قطعه.

I- اجزاء قطعه یدکی

دیجیتال خودرو

شرکت دیجیتال خودرو سامانه (مسئولیت محدود)

اولین سامانه دیجیتال تعمیرکاران خودرو در ایران



44A

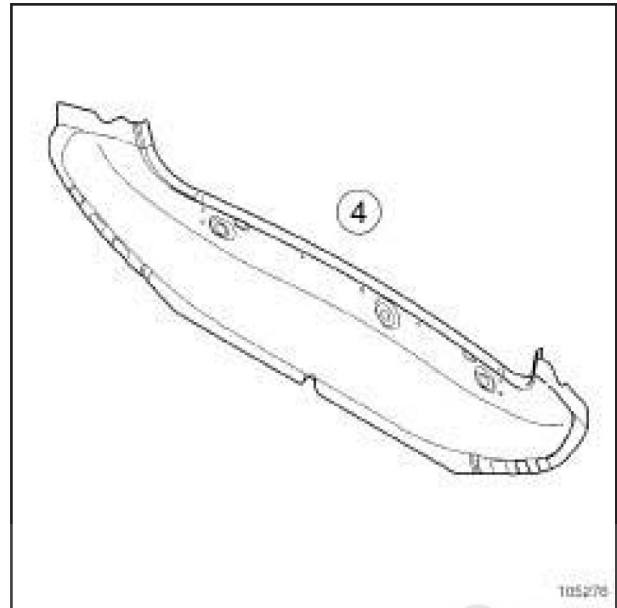
ساختار بالایی عقب

سینی عقب : مشخصات کلی

II- قرارگیری قطعه

۱- تعویض قسمتی از قطعه

L84



105276

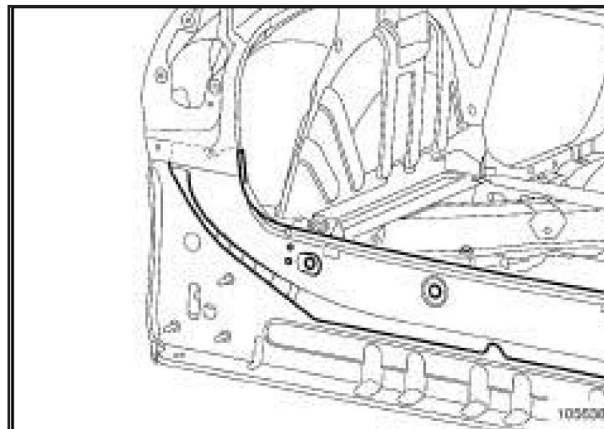
شماره	مشخصات	نوع	ضخامت (میلی متر)
(۴)	سینی عقب	-	۰.۷

44A

ساختار بالایی عقب

سینی عقب : مشخصات

L84



105638

توجه

وقتی که نقاط جوش به وسیله جوشکاری الکتریکی مانند اول آن قابل اجرا نیستند، نقاط جوش پس از سوراخ کردن اولین ورقه با جوشکاری میگ پلاگ جایگزین می شوند.

اولین سامانه دیجیتال تعمیرکاران خودرو در ایران

44A

ساختار بالایی عقب

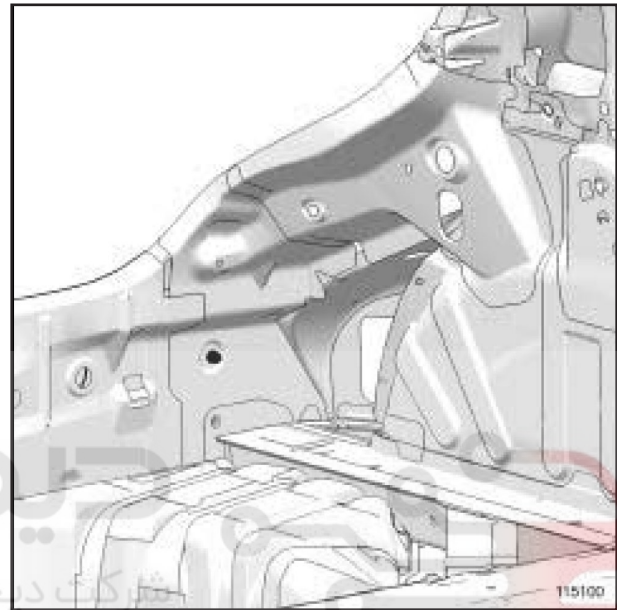
سینی عقب : مشخصات

تذکرات مهم

برای جلوگیری از آسیب دیدن سیستم های الکتریکی و الکترونیکی خودرو، ضروری است برق باتری را قطع نموده و دسته سیم ها را از محل جوشکاری دور کنید.
کابل اتصال بدنه دستگاه جوشکاری باید تا حد امکان نزدیک به منطقه جوشکاری اتصال داده شود.

III- موقعیت قرار گیری کابل های اتصال بدنه در مجاورت محل جوشکاری

B84 یا C84 یا G84 یا K84 یا L84 یا S84



115100

دیجیتال خودرو

شرکت دیجیتال خودرو سامانه (مسئولیت محدود)

اولین سامانه دیجیتال تعمیرکاران خودرو در ایران

44A

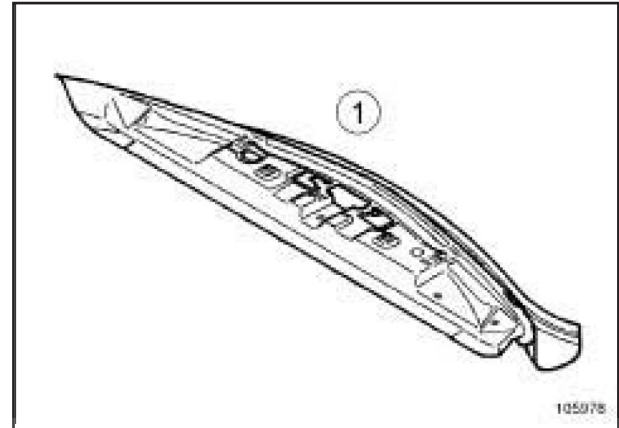
ساختار بالایی عقب

قطعه تقویتی عرضی زیر شیشه عقب: مشخصات

L84

فقط یک روش برای تعویض این قطعه وجود دارد:
- تعویض کامل قطعه.

I- اجزاء قطعه یدکی

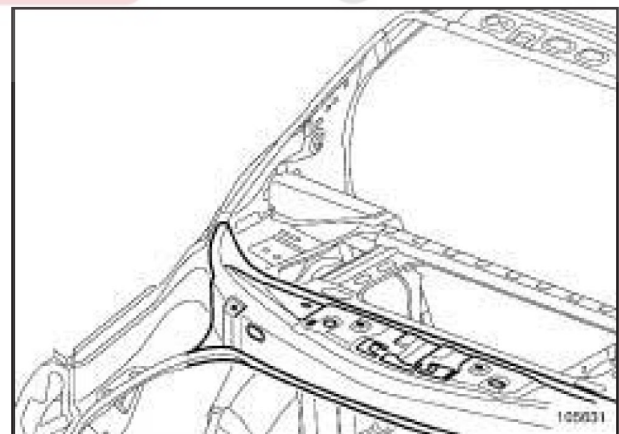


105978

شماره	مشخصات	نوع	ضخامت (میلی متر)
(۱)	قطعه تقویت عرضی زیر شیشه عقب	-	۰/۷

II- قرارگیری قطعه

تعویض کامل قطعه



105631

توجه

وقتی که نقاط جوش به وسیله جوشکاری الکتریکی مانند اول آن قابل اجرا نیستند، نقاط جوش پس از سوراخ کردن اولین ورقه با جوشکاری میگ پلاگ جایگزین می شوند.