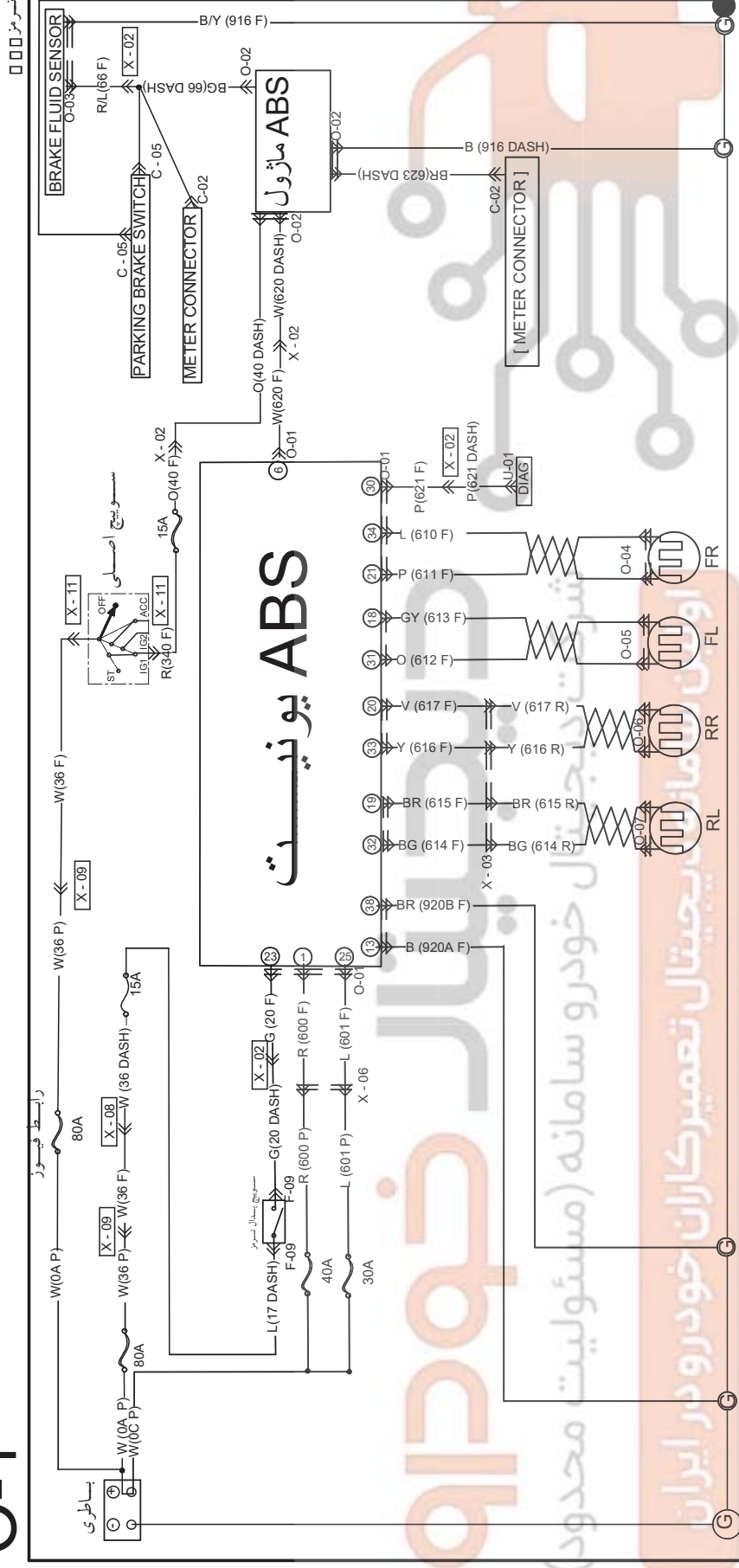


O-1

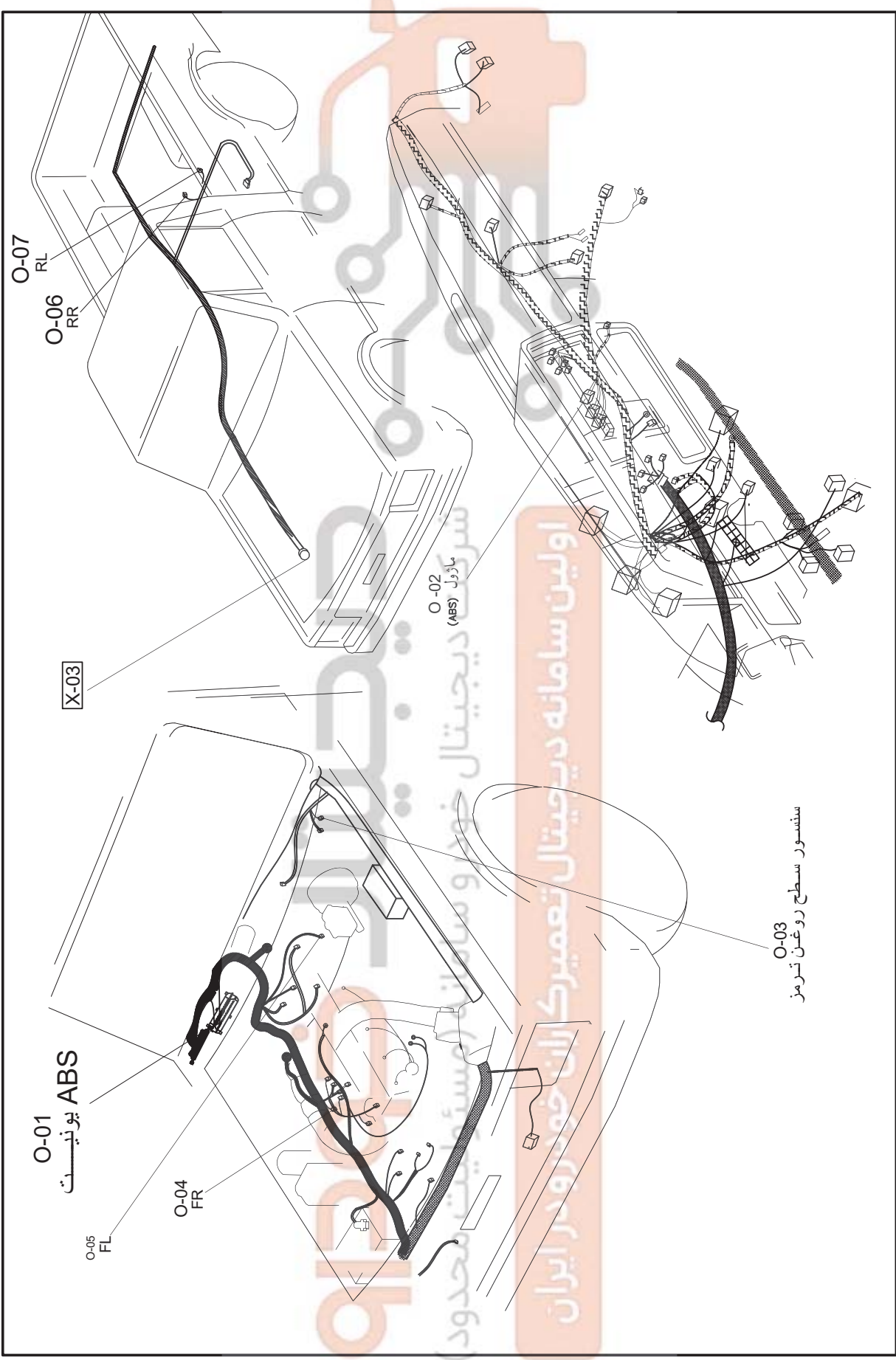


O-01	ABS یونیت	O-02	ABS ماژول	O-06	RL	O-05	RR	FL
O-04	FR	O-03	سنسور سطح روغن ترمز	O-07	RL			

دید نما از جلوی سوکت می باشد

BAHMAN MOTOR CENTER - R&D - ELECTRONIC DEPT.

XXXX (F) +++++ (P) ===== (DASH) ===== (R)



منصفه

O-1