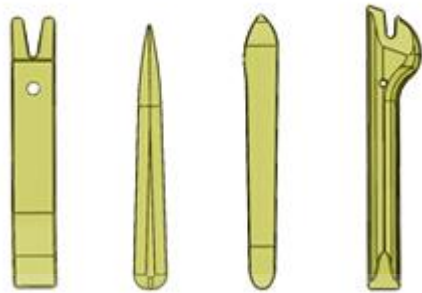


**باز و بست در صندوق عقب****مهم: توصیه های ایمنی و نظافت را رعایت کنید.****۱. تجهیز**

ابزار	شماره فنی	توضیحات
<p>[1350-ZZ]</p> 	[1350-ZZ]	ابزار باز کردن

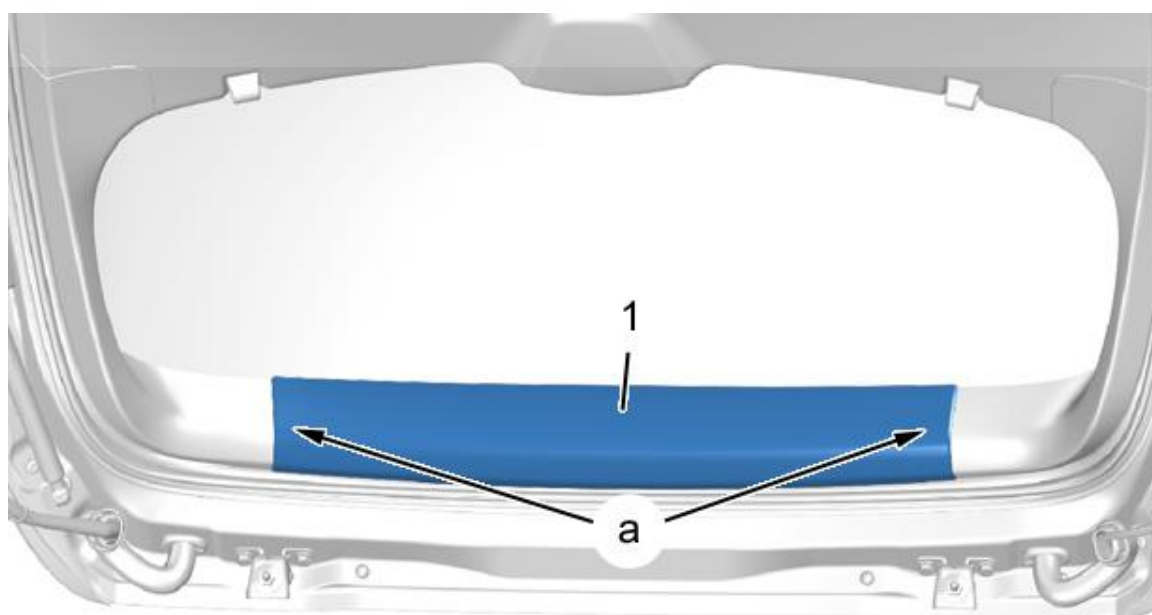
شکل : E5AG02MT

**۲. اقدامات اولیه**

شرکت دیجیتال خودرو (مسئولیت محدود)

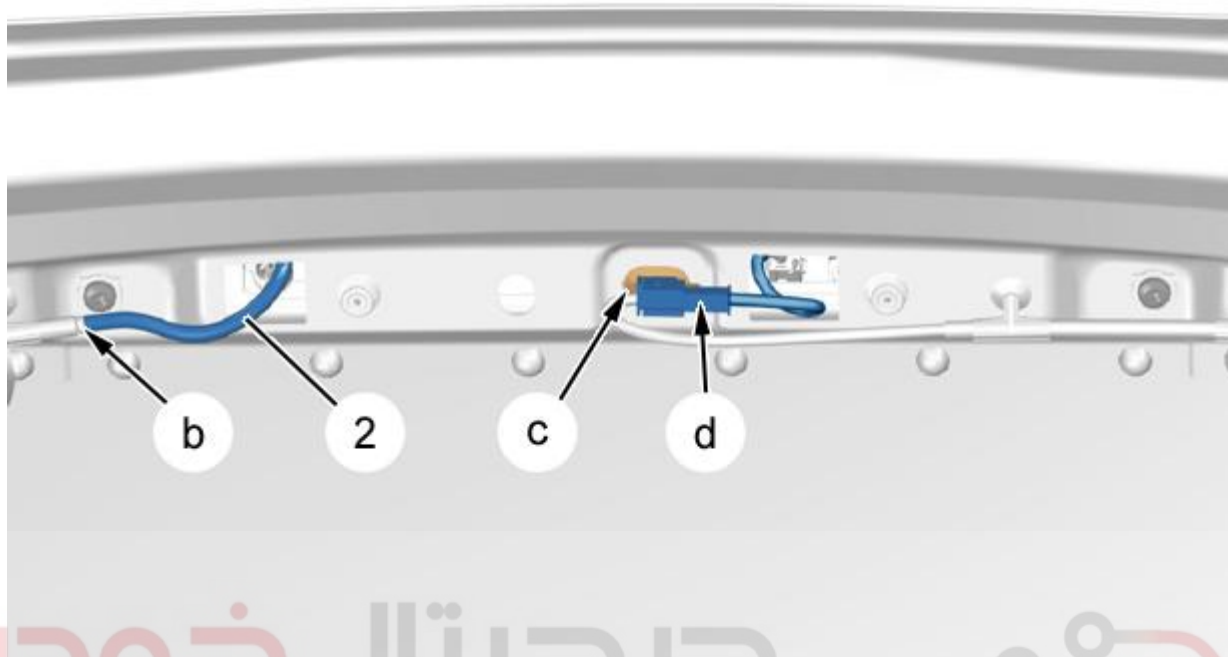
در صندوق عقب را باز کنید  
اتصالات باتری را جدا کنید.

اولین سامانه دیجیتال تعمیرکاران خودرو در ایران

**۳. باز کردن**

شکل : C4BG0XGD

قاب (۱) را در نقطه (a) با استفاده از ابزار به شماره فنی [1350-ZZ] جدا کنید.  
قاب (۱) را جدا کنید.



دیجیتال خودرو

شکل: C4BG0XHD

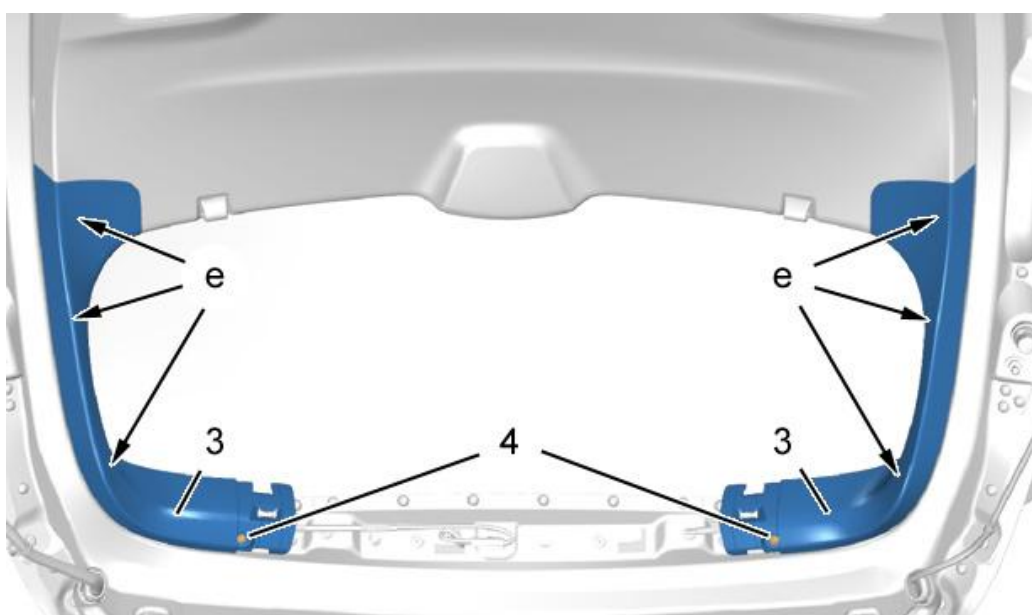
شرکت دیجیتال خودرو سامانه (مسئولیت محدود)

کانکتور نقطه (c) را با استفاده از ابزار به شماره فنی [1350-ZZ] جدا کنید.

اولین سامانه دیجیتال تعمیرکاران خودرو در ایران

کانکتور نقطه (d) را جدا کنید.

لوله (۲) در نقطه (b) را جدا کنید.

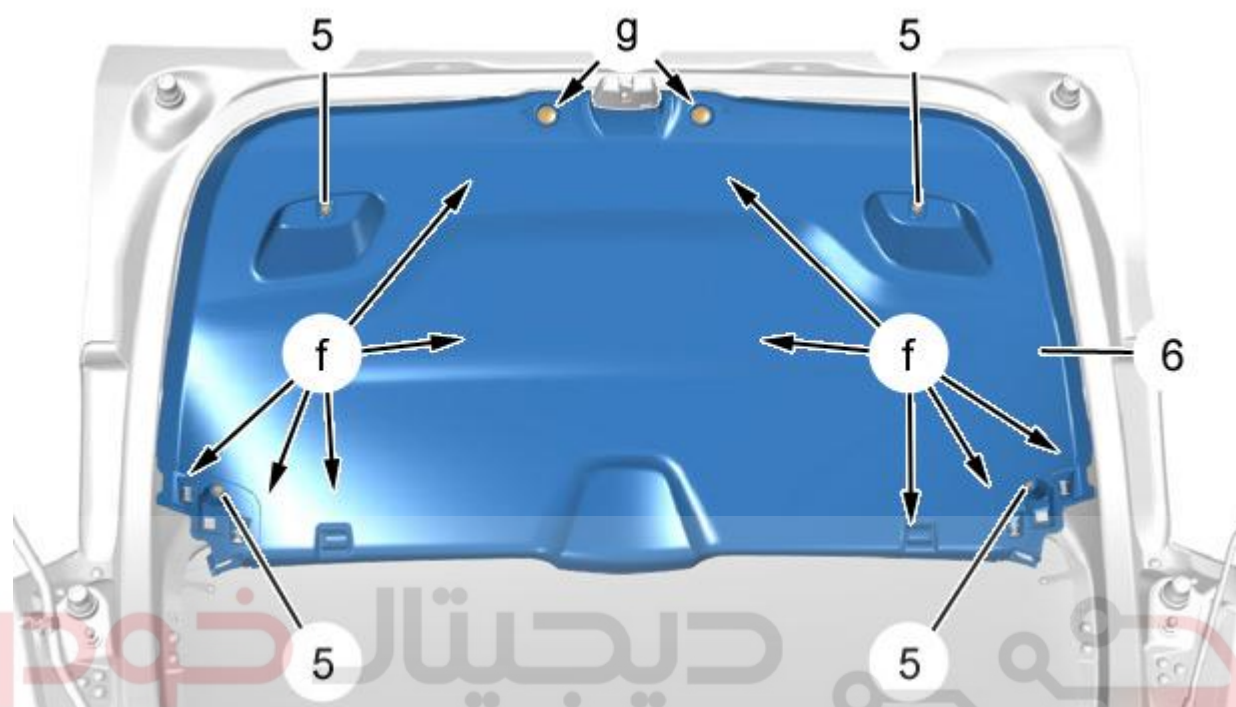


شکل : C4BG0XID

پیچ های (۴) را باز کنید.

قاب (۳) در نقطه (e) را با استفاده از ابزار به شماره فنی [1350-ZZ] جدا کنید.

قاب های (۳) را باز کنید.



شرکت دیجیتال خودرو سامانه (مسئولیت محدود)  
شکل: C4BG0XJD

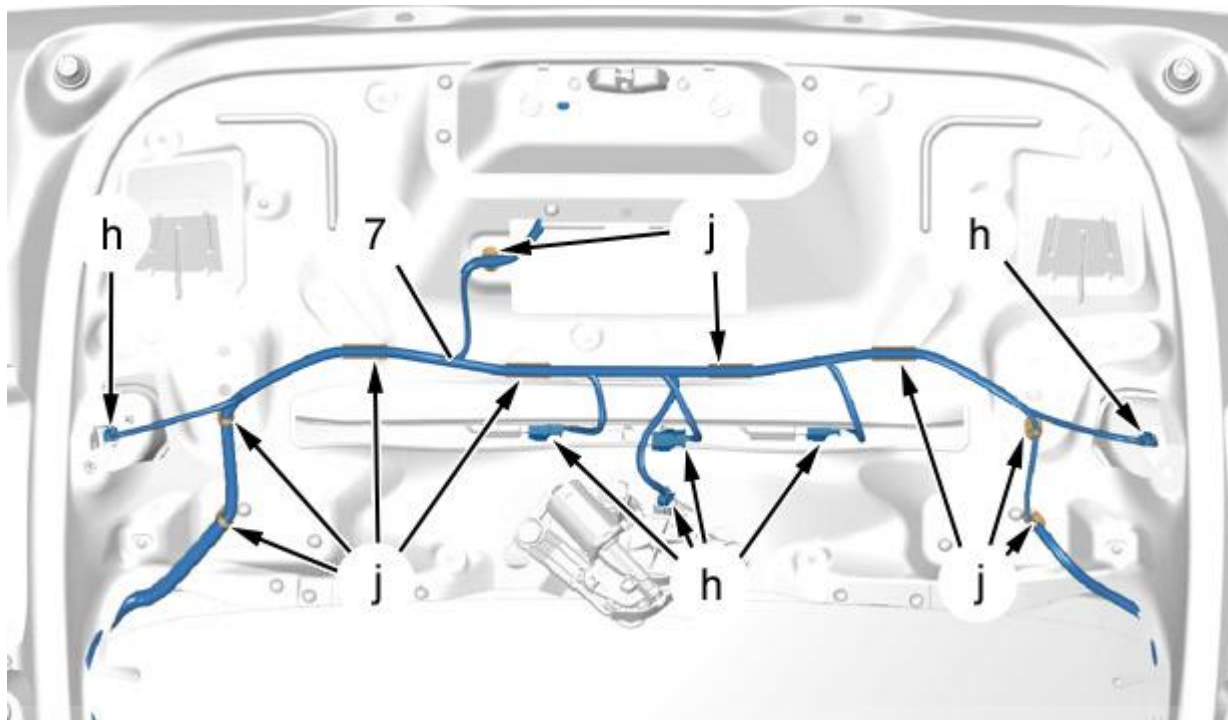
اولین سامانه دیجیتال تعمیرکاران خودرو در ایران

بست های نقطه (g) را جدا کنید.

پیچ های (۵) را باز کنید.

قاب (۶) در نقطه (f) با استفاده از ابزار به شماره فنی [1350-ZZ] جدا کنید.

قاب (۶) را آزاد کنید.

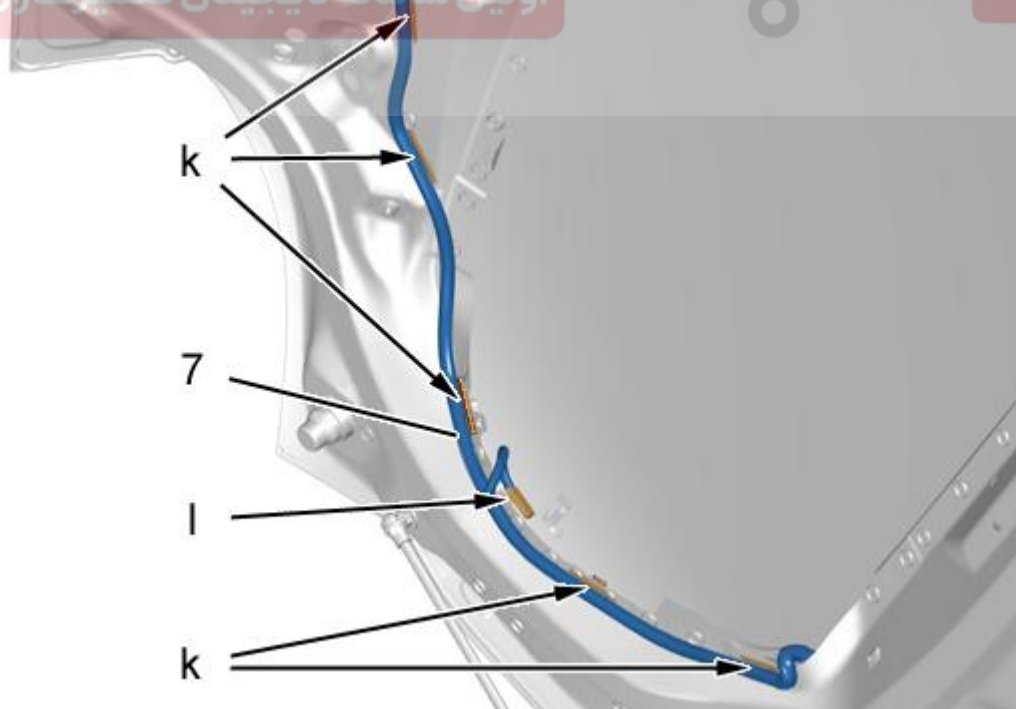


شکل: C4BG0XKD

کانکتورها در نقطه (h) را جدا کنید.

دست سیم (۷) در نقطه (j) با استفاده از ابزار به شماره فنی [1350-ZZ] جدا کنید. (مسئولیت محدود)  
دست سیم (۷) را آزاد کنید.

اولین سامانه دیجیتال تعمیرکاران خودرو در ایران

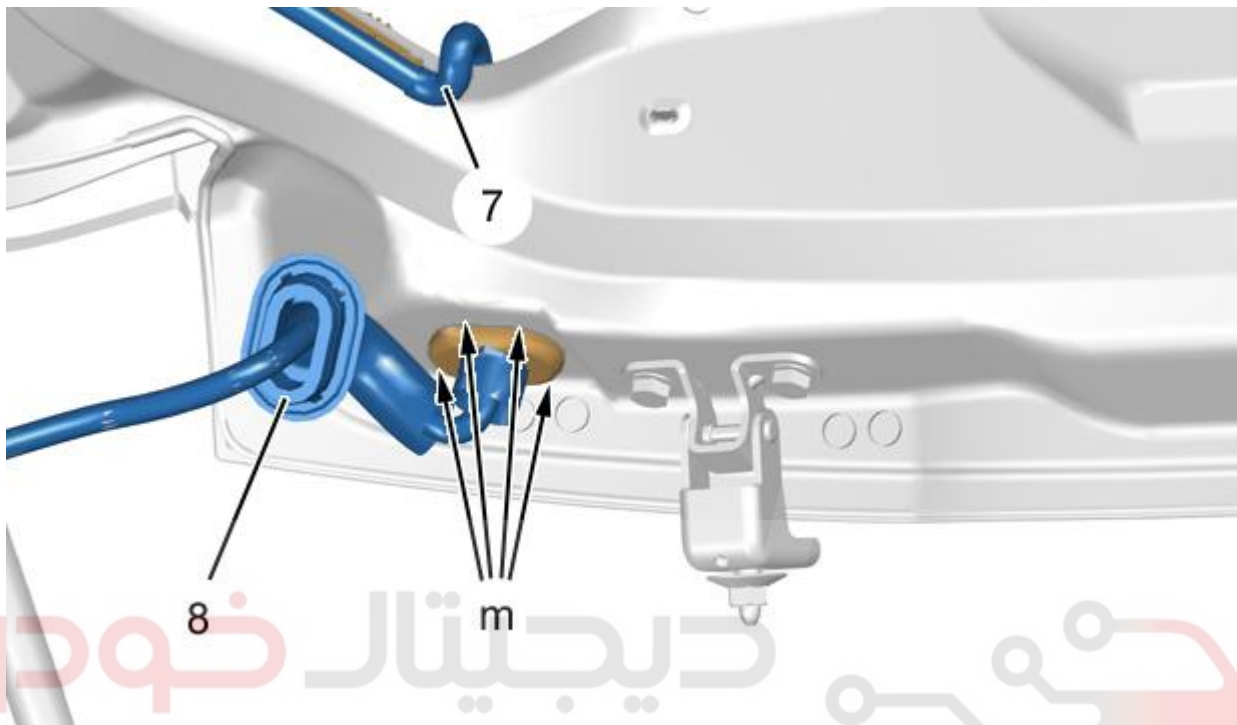


شکل : C4BG0XLD

کانکتور نقطه (l) را جدا کنید.

دست سیم (۷) در نقطه (k) با استفاده از ابزار به شماره فنی [1350-ZZ] جدا کنید.

دست سیم (۷) را آزاد کنید.



دیجیتال خودرو

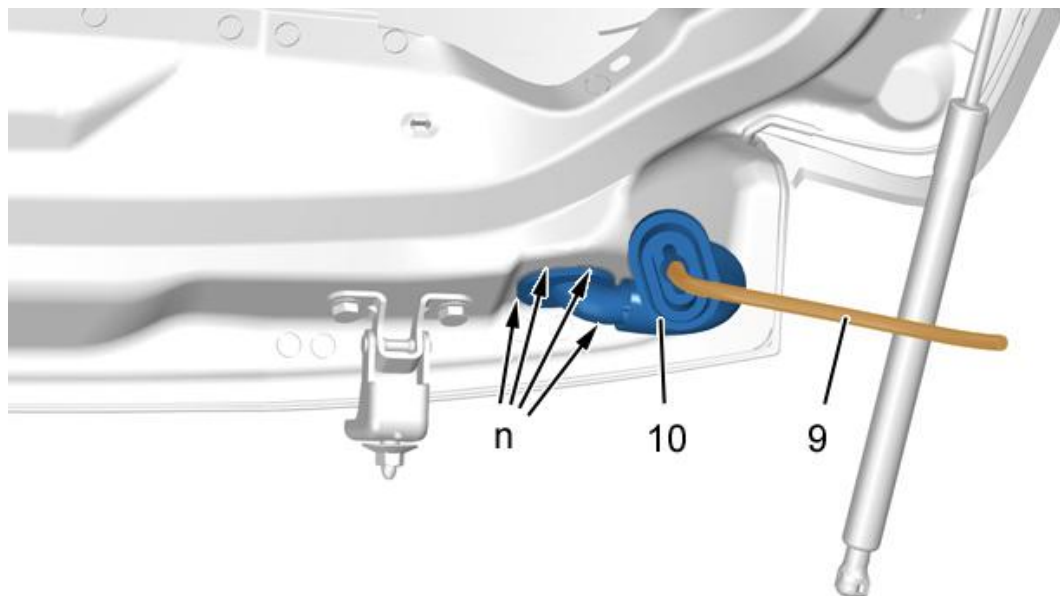
شرکت دیجیتال خودرو سامانه (مسئولیت محدود)

شکل : C4BG0XMD

اولین سامانه دیجیتال تعمیرکاران خودرو در ایران

گردگیر (۸) در نقطه (m) را با استفاده از ابزار به شماره فنی [1350-ZZ] جدا کنید.

دست سیم (۷) را آزاد کنید.



شکل : C4BG0XND



گردگیر (۱۰) در نقطه (p) با استفاده از ابزار به شماره فنی [1350-ZZ] جدا کنید.  
لوله (۹) شیشه شور را آزاد کنید.



شرکت دیجیتال خودرو سامانه (مسئولیت محدود)

شکل : C4BG0XOD

نکته: ۲ عملیات لازم برای دنبال کردن ادامه کار لازم هست انجام شود. تعمیرکاران خودرو در ایران

جک های هیدرولیک (۱۱) در نقطه (p) با استفاده از یک پیچ گوشتی تخت جدا کنید.  
باز کنید:

- پیچ های (۱۲)
- در صندوق عقب (۱۳)

#### ۴. بستن

احتیاط : همیشه قطعات آسیب دیده را جایگزین کنید.  
عملیات بستن عکس عملیات باز کردن می باشد.

اقدامات تکمیلی را انجام دهید.  
اتصالات باتری را وصل کنید.

## ۵. تنظیم کردن

در صندوق عقب (۱۳) را ببندید.

لقی ها و انطباقات را با استفاده از پیچ های (۱۲) تنظیم کنید.

**در صورت لزوم: در صندوق عقب می تواند بوسیله تغییر محل جک های هیدرولیک تنظیم شود.**

در صندوق عقب (۱۳) را باز کنید.

پیچ های (۱۲) را به میزان گشتاور 1.5 m.daN سفت کنید.

عملیات بستن عکس عملیات باز کردن می باشد.

آببندی گردگیرهای (۸) و (۱۰) را کنترل کنید.

عملکرد تجهیزات را کنترل کنید.

# دیجیتال خودرو

شرکت دیجیتال خودرو سامانه (مسئولیت محدود)

اولین سامانه دیجیتال تعمیرکاران خودرو در ایران

