

## باز و بست : خنک کننده هوا توربوشارژر (اینتر کولر)

مهم: توصیه های ایمنی و نظافت را رعایت کنید.

### ۱. باز کردن

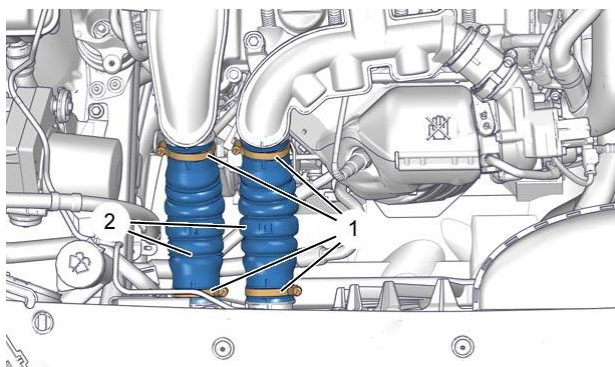


Figure : B1HG2B7D

بست های (۱) را شل کنید.  
خرطومی های هوا (۲) را باز کنید.

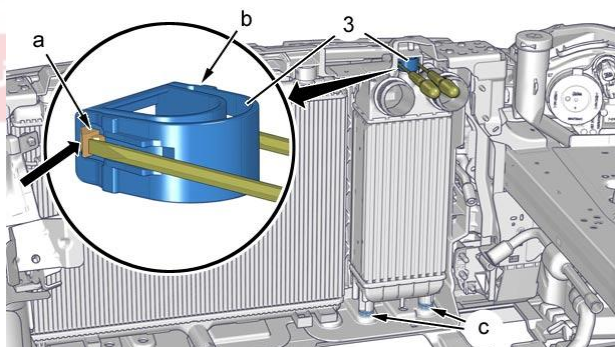


Figure : B1HG2B8D

از دو پیچ گوشتی به عنوان اهرم استفاده کنید و گیره ها (در محل a, b) را در جهت فلش آزاد کنید.

باز کنید: گیره نگهدارنده (۳) خنک کننده هوای توربوشارژر

خنک کننده هوای توربوشارژر را به سمت موتور کج کرده و آنرا بیرون بکشید.

نزد خود نگه دارید:

پین ها (در محل C)

بست نگهدارنده (۳) خنک کننده هوای توربوشارژر

## ۲. بستن

احتیاط: وجود پین ها (در محل C) را بررسی کنید.

خنک کننده هوای توربوشارژر را بر روی پین های (در محل C) خود قرار دهید.

ببندید: بست نگهدارنده (۳) خنک کننده هوای توربوشارژر

بست نگهدارنده خنک کننده هوای توربوشارژر را محکم کنید (در محل های a, b)

خرطومی های هوا (۲) را ببندید.

بست ها (۱) را سفت کنید.

# دیجیتال خودرو

شرکت دیجیتال خودرو سامانه (مسئولیت محدود)

اولین سامانه دیجیتال تعمیرکاران خودرو در ایران

