

باز و بست: داشبورد

۱. ابزار

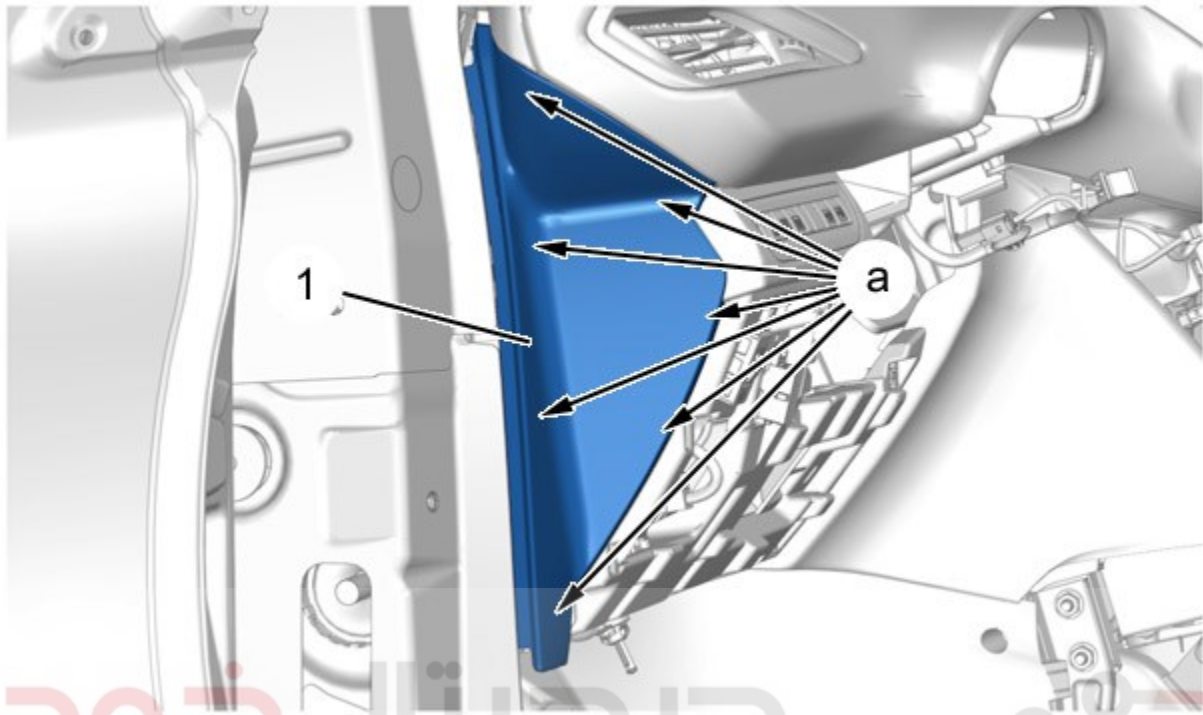
ابزار	شماره فنی	توضیح
<p>[1350-ZZ]</p>  <p>Figure : E5AG02MT</p>	[1350-ZZ]	ابزار مخصوص تریم با کد اختصاصی ۲۶۱۰۲۰۰۵

۲. باز کردن

اتصالات باتری را جدا کنید.
باز کنید:

- قاب ستون جلو
- کنسول وسط
- پنل تهویه مطبوع اتوماتیک
- پنل تهویه مطبوع دستی
- سنسور نور خورشید
- ستون فرمان

کانکتور BSI را جدا کنید.

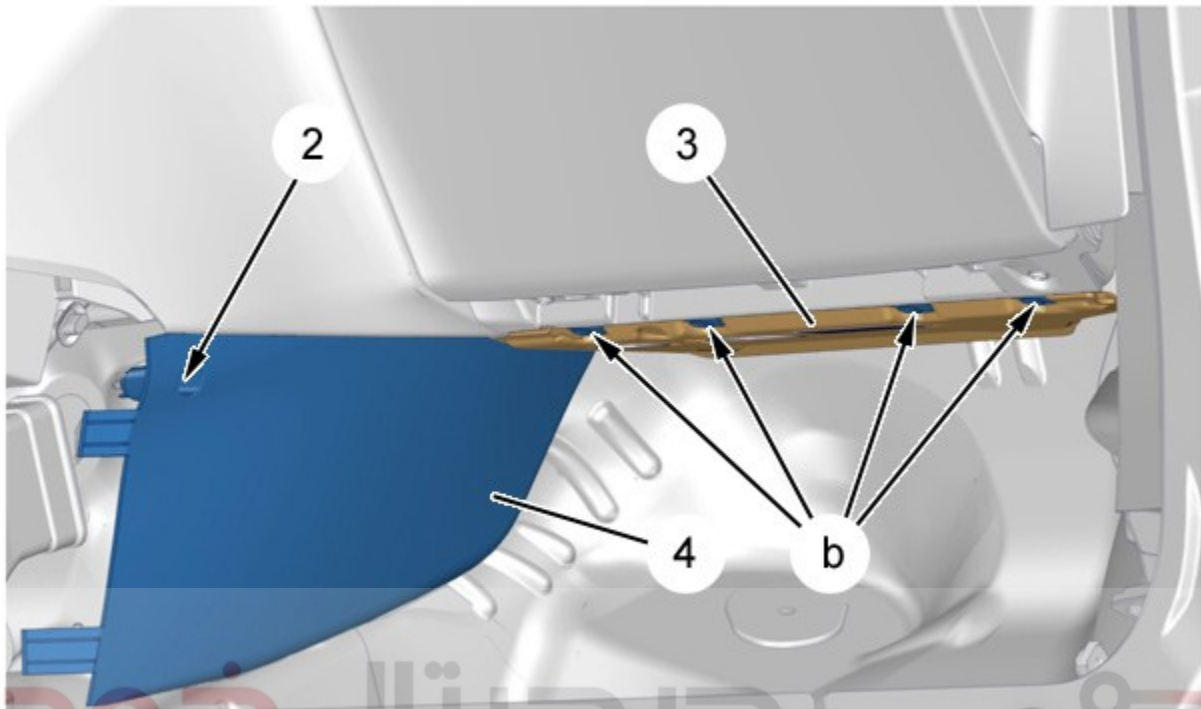


دیجیتال خودرو
شکل : C5FG1PMD
شرکت دیجیتال خودرو سامانه (مسئولیت محدود)



اقدامات متقارن:

- با استفاده از ابزار [1350-ZZ] قاب (۱) (در نقاط a) را جدا کنید
- قاب (۱) را باز کنید



شکل : C5FG1PND

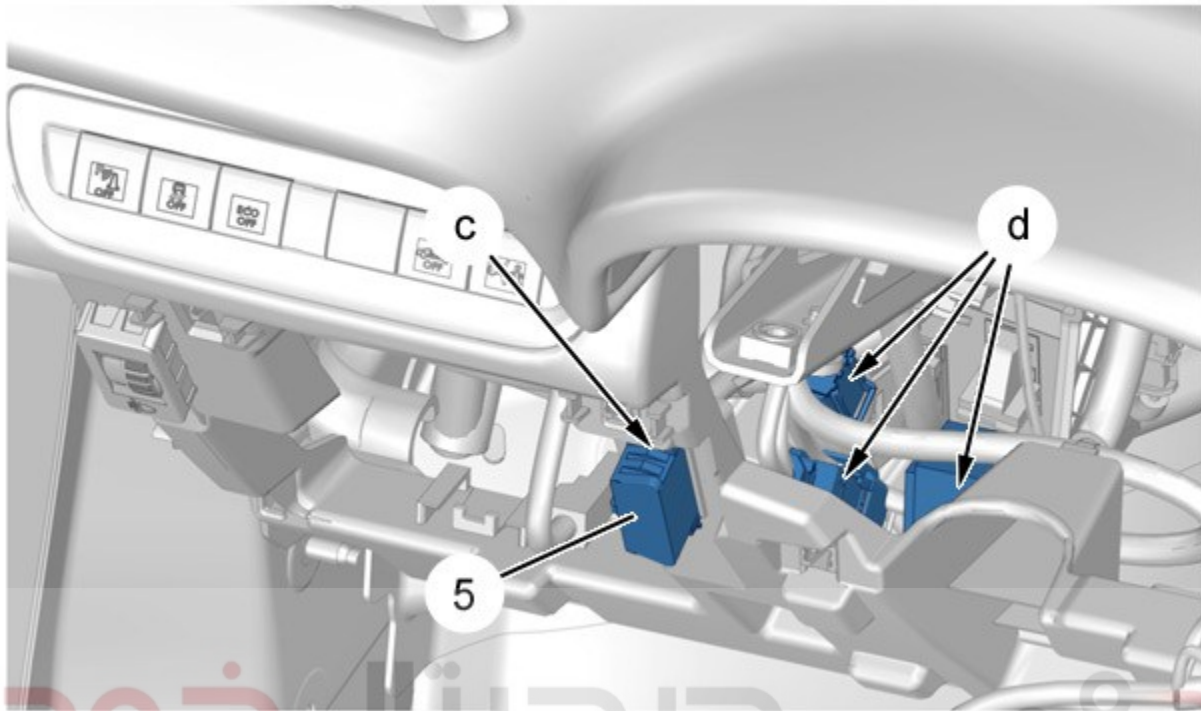
شرکت دیجیتال خودرو سامانه (مسئولیت محدود)

با استفاده از ابزار [1350-ZZ]، قاب (۳) در نقاط (b) را جدا کنید.

قاب (۳) را باز کنید.

اقدامات متقارن:

- پیچ (۲) را باز کنید
- قاب (۴) را باز کنید



دیجیتال خودرو

شکل : C5FG1POD

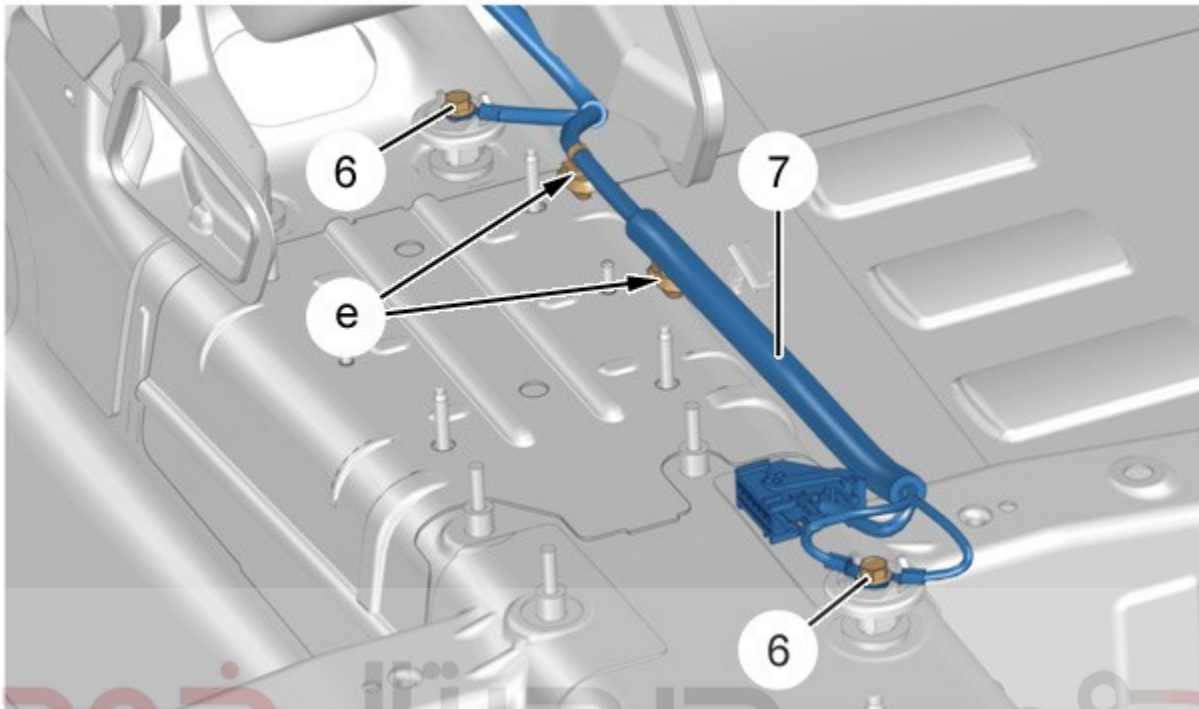
شرکت دیجیتال خودرو سامانه (مسئولیت محدود)

با استفاده از ابزار [1350-ZZ]، کانکتور عیب یاب (۵) (در نقطه C) را جدا کنید.

کانکتور عیب یاب (۵) را آزاد کنید.

اولین سامانه دیجیتال تعمیرکاران خودرو در ایران

کانکتورها (در نقاط d) را جدا کنید.



شکل : C5FG1PPD

شرکت دیجیتال خودرو سامانه (مسئولیت محدود)

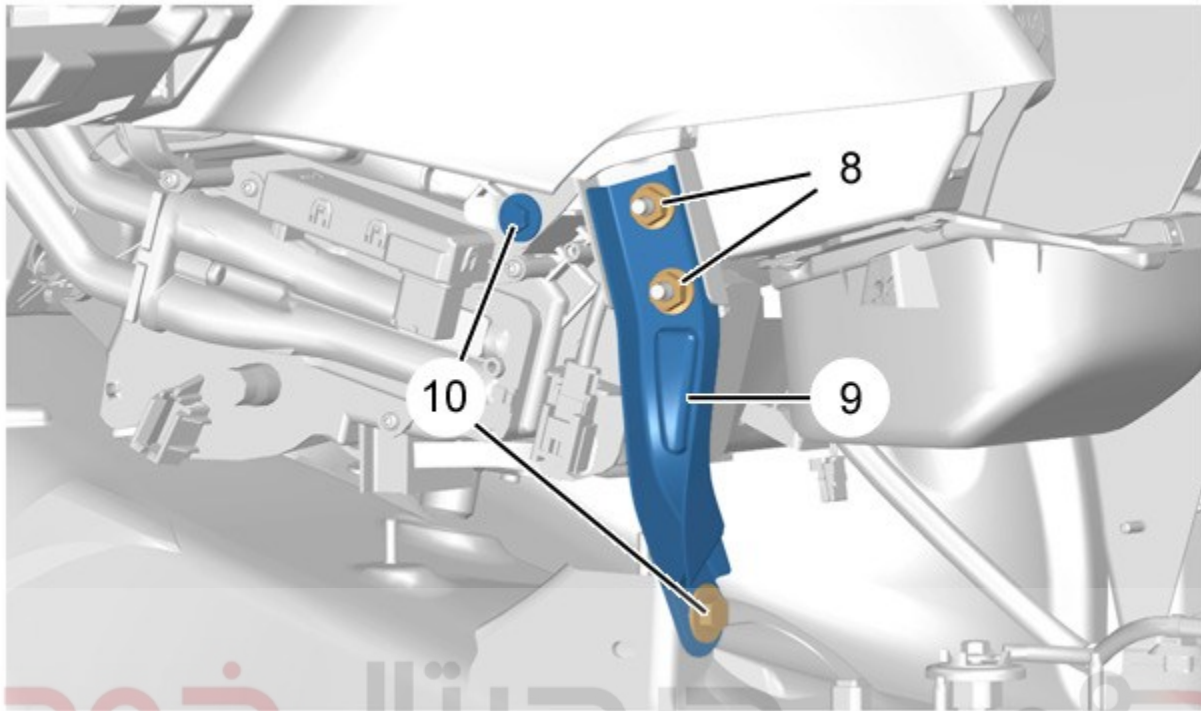
کانکتور روی کنترل یونیت مرکزی را جدا کنید.

پیچ ها (۴) را باز کنید.

اولین سامانه دیجیتال تعمیرکاران خودرو در ایران

با استفاده از ابزار [1350-ZZ]، دسته سیم (۷) در نقطه e را جدا کنید.

دسته سیم (۷) را آزاد کنید.



دیجیتال خودرو

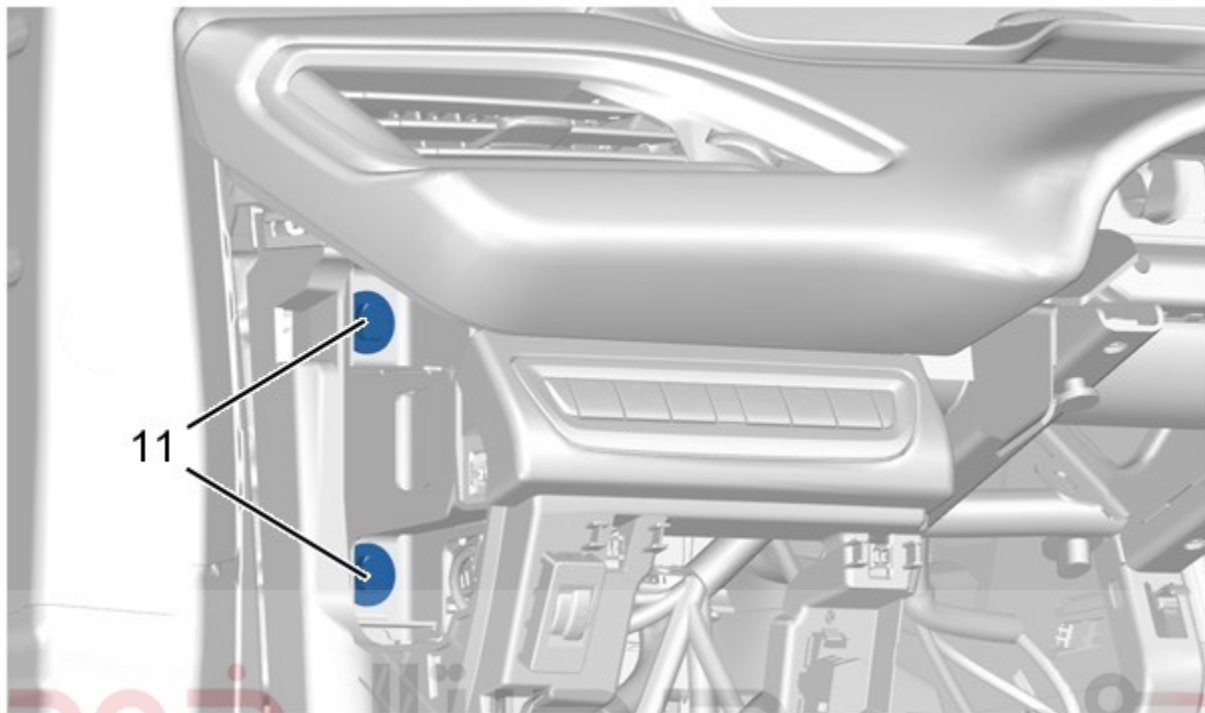
شکل : C5FG1PQD

شرکت دیجیتال خودرو سامانه (مسئولیت محدود)

باز کنید:

اولین سامانه دیجیتال تعمیرکاران خودرو در ایران

- مهره ها (۸)
- پیچ ها (۱۰)
- میله تقویتی (۹)



دیجیتال خودرو

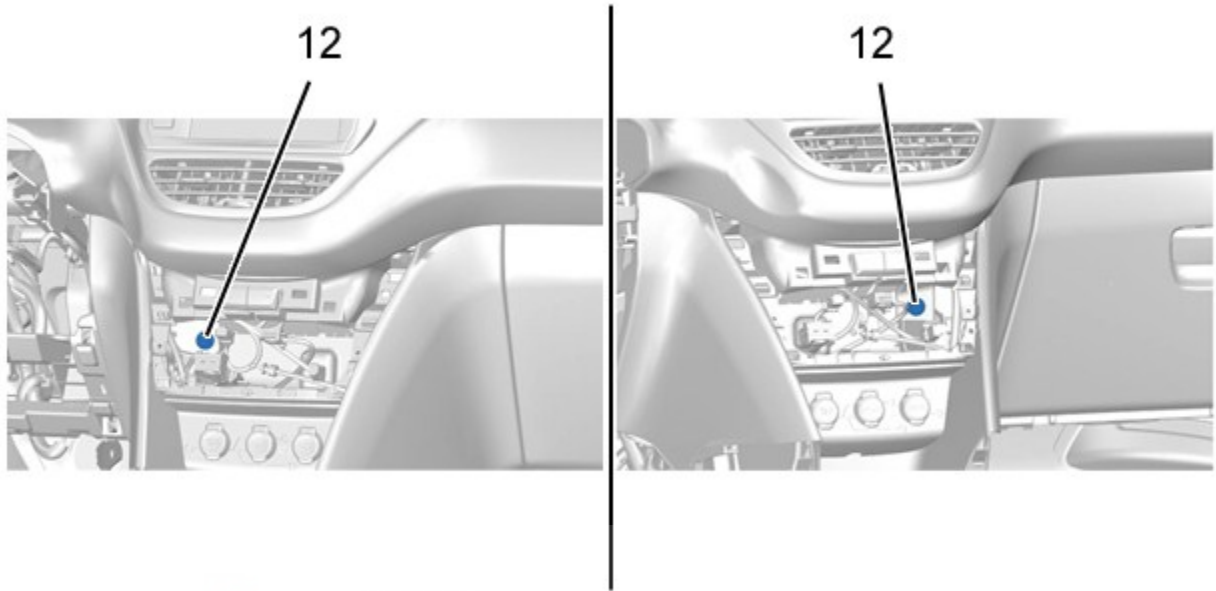
شکل : C5FG1PRD

شرکت دیجیتال خودرو سامانه (مسئولیت محدود)

اولین سامانه دیجیتال تعمیرکاران خودرو در ایران

پیچ ها (۱۱) را باز کنید.

نکته: اقدام متقارن.



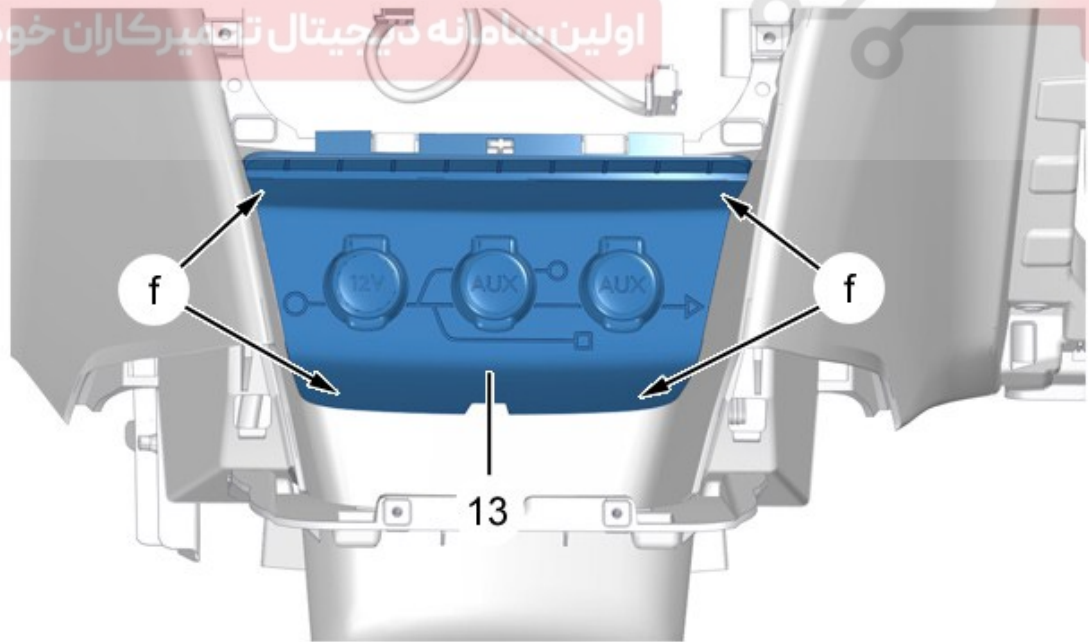
دیجیتال خودرو

شکل : C5FG1PSD
شرکت دیجیتال خودرو سامانه (مسئولیت محدود)



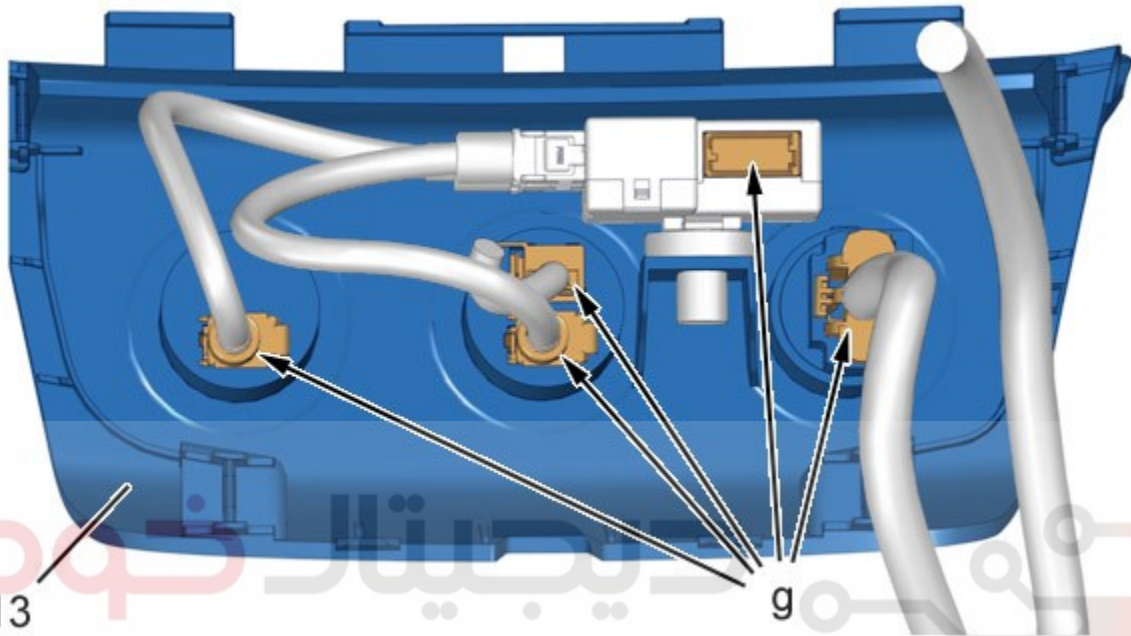
پیچ ها (۱۲) را باز کنید.

اولین سامانه دیجیتال تعمیرکاران خودرو در ایران



شکل : C5FG1PTD

با استفاده از ابزار [1350-ZZ]، قاب (۱۳) در نقاط f را جدا کنید.
قاب (۱۳) را آزاد کنید.



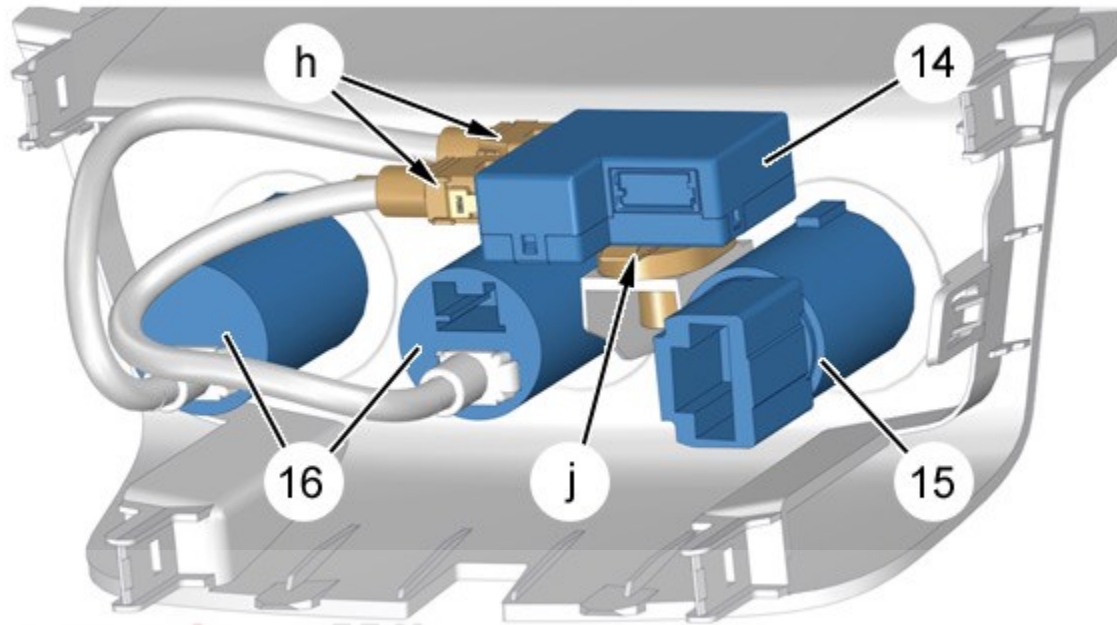
شرکت دیجیتال خودرو سامانه (مسئولیت محدود)

شکل : C5FG1PUD

اولین سامانه دیجیتال تعمیرکاران خودرو در ایران

با توجه به تجهیزات:

- کانکتورهای را جدا کنید (در نقاط g)
- قاب (۱۳) را آزاد کنید



دیجیتال خودرو

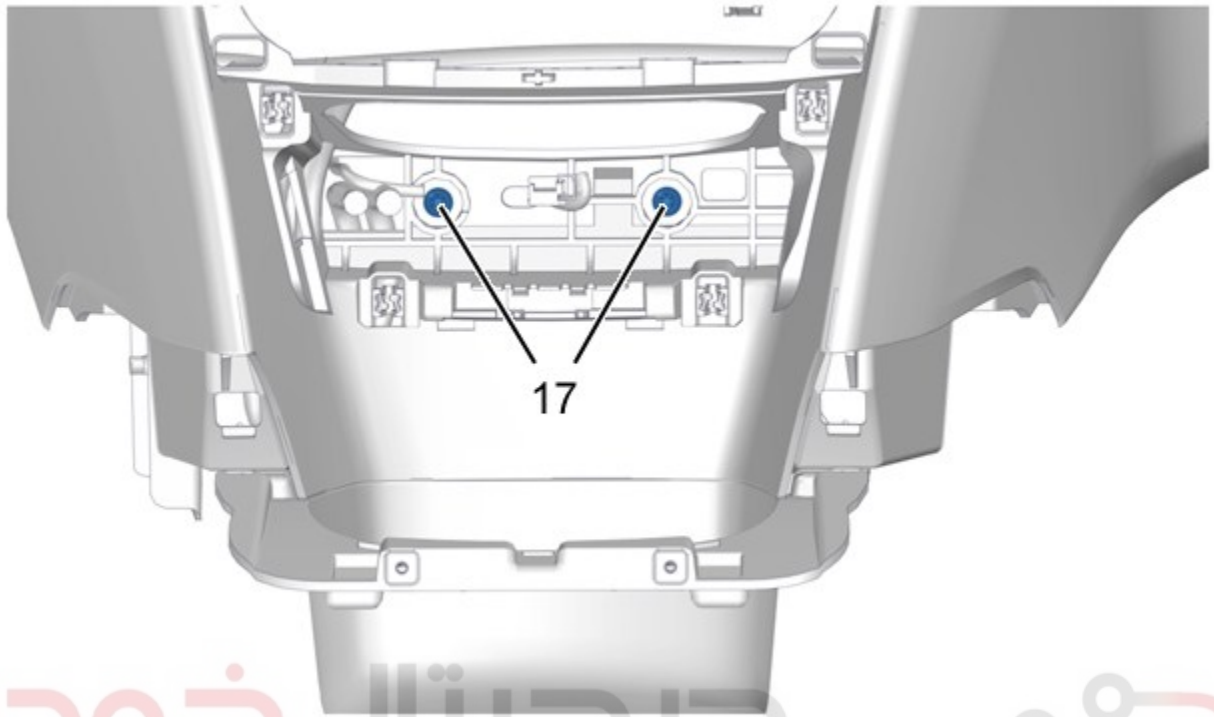
شکل : C5FG1PVD

شرکت دیجیتال خودرو سامانه (مسئولیت محدود)

کانکتورها (در نقاط h) را جدا کنید.

با استفاده از ابزار [1350-ZZ]، کنترل یونیت (۱۴) (در نقطه j) را جدا کنید. تعمیرکاران خودرو در ایران باز کنید:

- کنترل یونیت (۱۴)
- فندک (۱۵)
- سوکت های اضافی (۱۶)



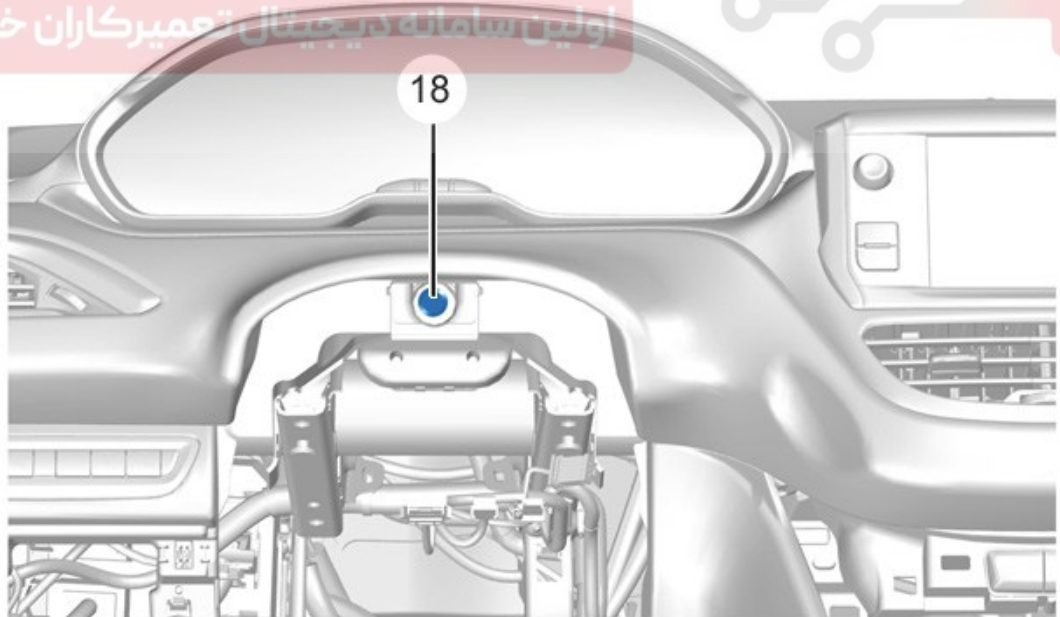
دیجیتال خودرو

شکل : C5FG1PWD
شرکت دیجیتال خودرو سامانه (مسئولیت محدود)



پیچ ها (۱۷) را باز کنید.

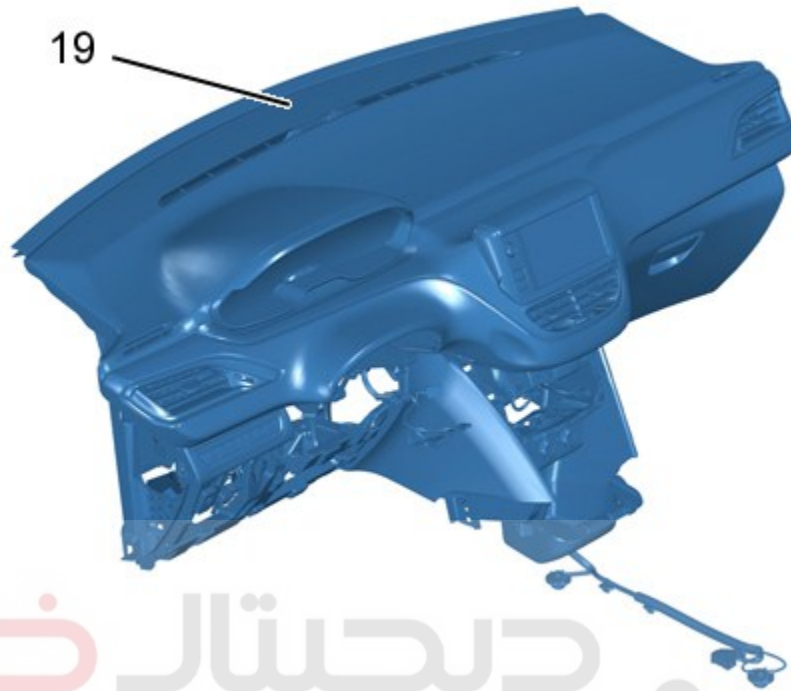
اولین سامانه دیجیتال تعمیرکاران خودرو در ایران



شکل : C5FG1PXD



پیچ (۱۸) را باز کنید.



دیجیتال خودرو

شرکت دیجیتال خودرو سامانه (مسئله‌ها و محدود)

شکل : C5FG1PYD

نکته: برای انجام اقدام زیر به دو نفر نیاز می باشد. این سامانه دیجیتال تعمیرکاران خودرو در ایران

احتیاط: داشبورد را در روی میز قرار داده و از آن با استفاده از پلاستیک حباب دار محافظت کنید.

داشبورد (۱۹) را به سمت خودتان بکشید.

۳. بستن

احتیاط: همیشه، بست های آسیب دیده و بست های زیپی را تعویض کنید.

بستن بر عکس مراحل باز کردن می باشد.

پیچ ها (۱۱) و (۱۸) را با گشتاور 2 m.daN سفت کنید .

احتیاط: اقدامات مورد نیاز برای متصل کردن اتصالات باتری را انجام دهید.

اتصالات باتری را متصل کنید.

عملکرد تجهیزات را بررسی کنید.